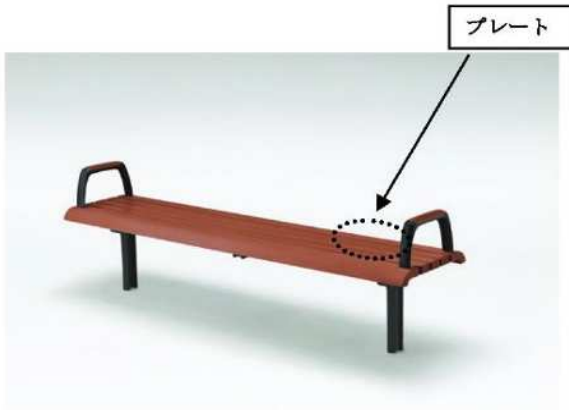


製品カテゴリー 01_ベンチ

[管理番号] 2901B-E0304

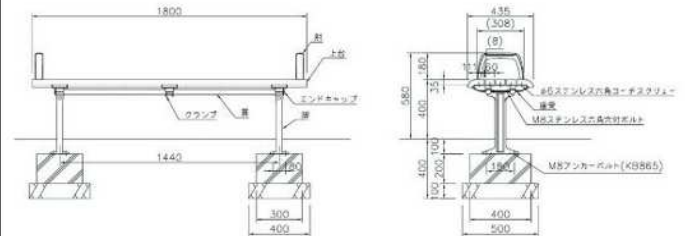


製品名 背無しベンチ (FL-002A-EM-HS-RD)

重量: 51Kg

サイズ: W1800×D435×H580

材料: 脚部 (アルミ鋳物) 脚部 (リサイクルウッド)



[管理番号] 2901C-E0303

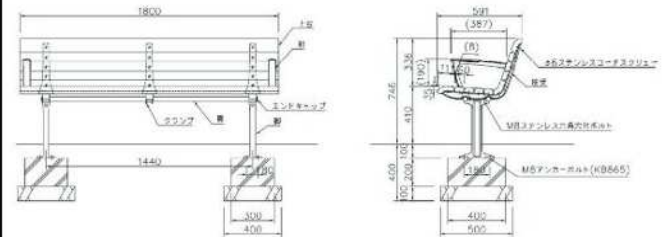


製品名 背付ベンチ (FL-001A-EM-HS-RD)

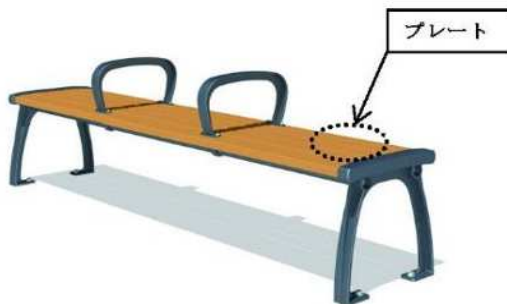
重量: 81Kg

サイズ: W1800×D591×H746

材料: 脚部 (アルミ鋳物) 座部 (リサイクルウッド)



[管理番号] 2901C-E0602

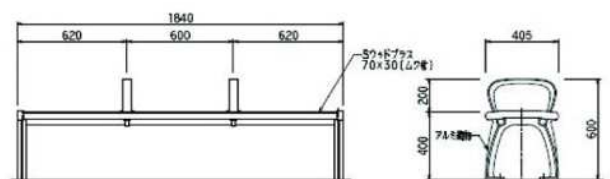


製品名 平ベンチ

重量: 34Kg

サイズ: W1840×D405×H600

材料: 脚部 (アルミ鋳物) 座部 (リサイクルウッド)



製品カテゴリー 01_ベンチ

[管理番号] 2901C-E1106



製品価格(消費税込み) ¥146,000

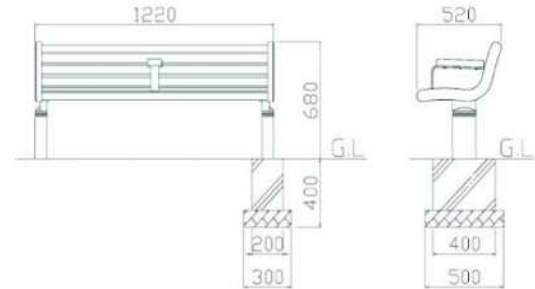
製品名 背付きベンチ(肘掛付)

重量: 32Kg

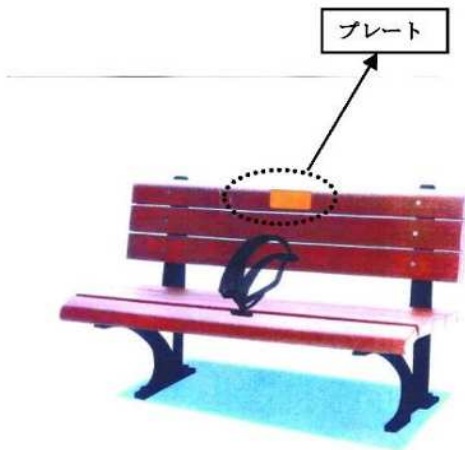
サイズ: W1220×D520×H680

材料: 脚部(スチール+鋳物)、座板(合成木材)

図面



[管理番号] 2901D-E1001



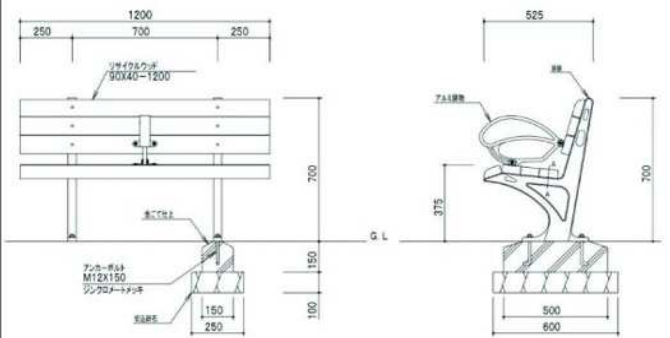
製品価格(消費税込み) ¥151,740

製品名 ZEB-167ベンチ(背付1.2mアルミ手摺付)

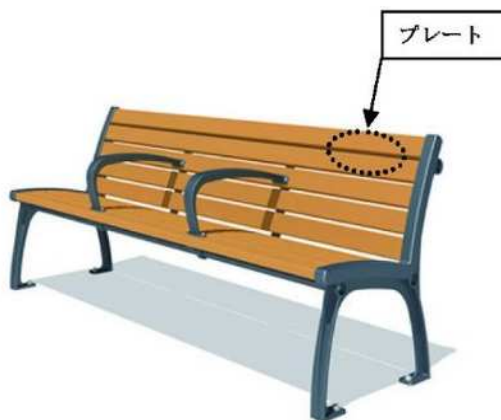
重量: 45Kg

サイズ: W1200×D525×H700

材料: 脚部(鋳物) 座部(リサイクルウッド)



[管理番号] 2901E-E0601



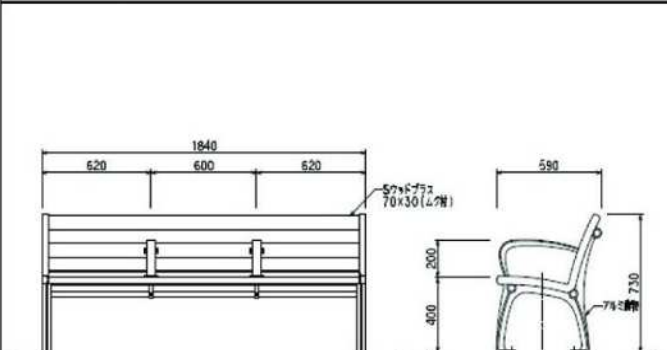
製品価格(消費税込み) ¥212,000-

製品名 背付きベンチ

重量: 58Kg

サイズ: W1840×D590×H730

材料: 脚部(アルミ鋳物) 座部(リサイクルウッド)



製品カテゴリー 01_ベンチ

[管理番号] 2901E-E1002



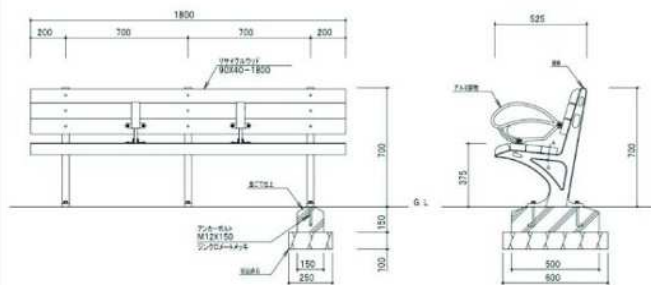
製品価格（消費税込み） ¥ 225,720

製品名 ZEB-168 ベンチ（背付 1.8M アルミ手摺付）

重量：65Kg

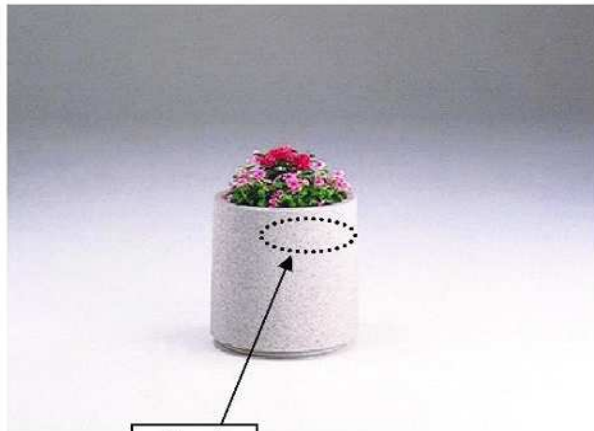
サイズ：W1800×D525×H700

材料：脚部（鋳物） 座部（リサイクルウッド）



製品カテゴリー 03_プランター

[管理番号] 2903B-E0301



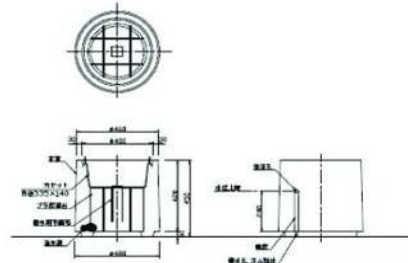
プレート

製品名 底面給水プランター EX-21153

重量：8Kg

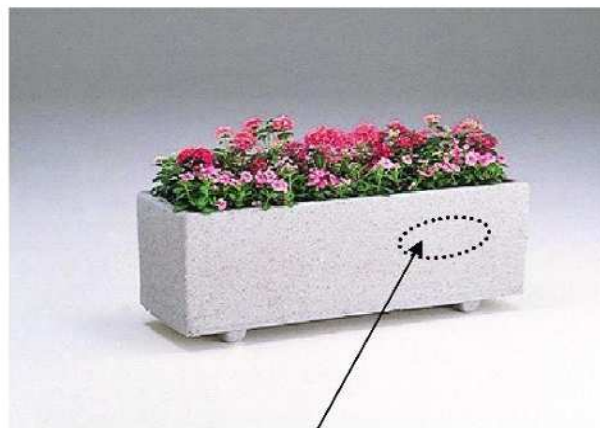
サイズ：φ480×H450

材料：本体 FRP 成形品 石調塗装



※ 石調塗装
FRP成形品
重量 8kg

[管理番号] 2903B-E0302



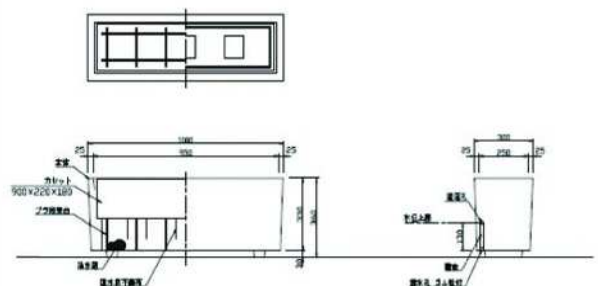
プレート

製品名 底面給水プランター EX-21152

重量：11Kg

サイズ：W1,000×D360×H300

材料：本体 FRP 成形品 石調塗装



製品カテゴリー 06_パーゴラ・シェルター

[管理番号] 2906H-E0801



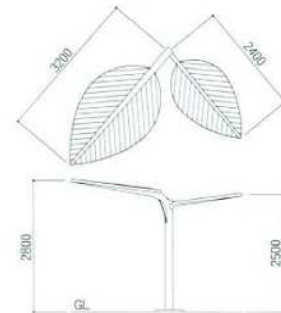
葉パーゴラ

重量：130Kg

サイズ：W4000×D3200×H2800

材 料：耐候性鋼材

図 面



[管理番号] 2906H-E0802



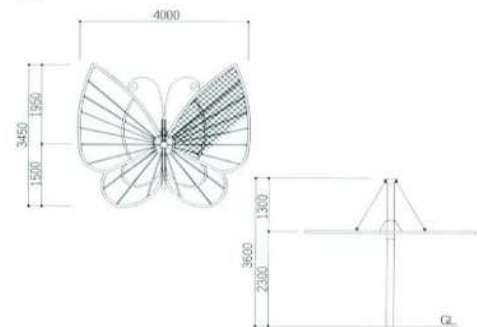
蝶パーゴラ

重量：150Kg

サイズ：W4000×D3450×H3600

材 料：耐候性鋼材

図 面



製品カテゴリー 07_野外卓セット

[管理番号] 2907E-E0701



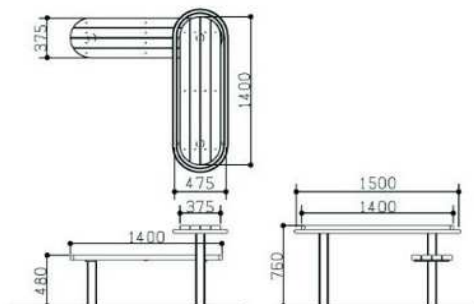
2-way サポートボード

重量：80Kg

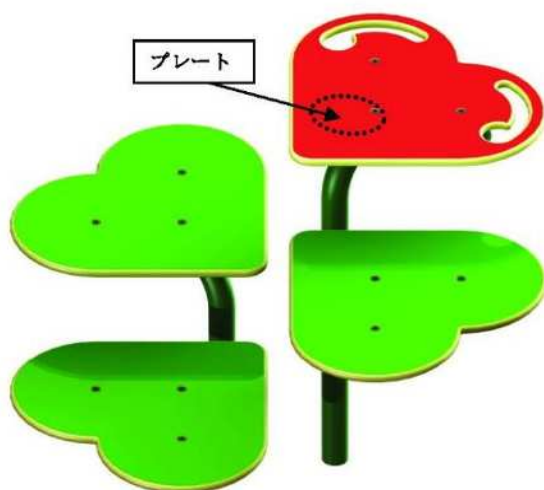
サイズ：W1440×D1500×H760

材 料：脚部—スチール、木部—桧材

図 面



[管理番号] 2907E-E1105



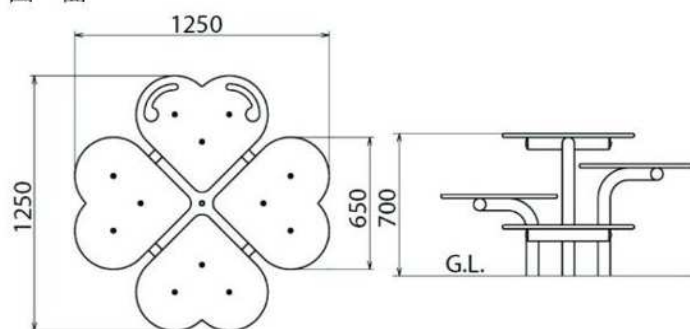
製 品 名 四つ葉のクローバーベンチ (CB-1)

重量：50Kg

サイズ：W1250×D1250×H700

材 料：高密度ポリエチレン樹脂、スチールパイプ

図 面



[管理番号] 2907F-E0702



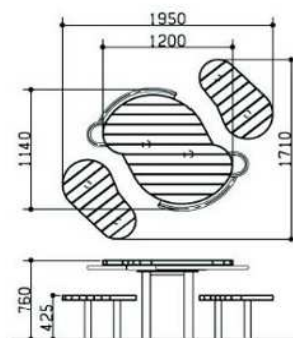
ひよこころ

重量：104Kg

サイズ：W1950×D1710×H760

材 料：脚部—スチール、木部—再生木材

図 面



製品カテゴリー 07_野外卓セット

[管理番号] 2907G-E0705



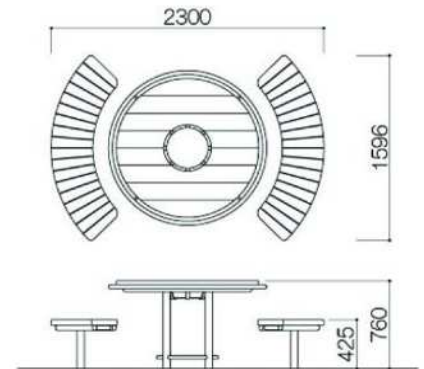
輪卓

重量：185Kg

サイズ：W2300×D1596×H760

材 料：脚部—スチール、木部—桧材

図 面



製品カテゴリー 08_かまどベンチ類

[管理番号] 2908E-E0305

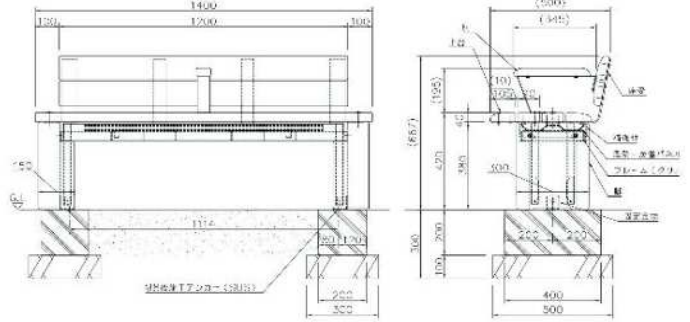


製品名 かまどベンチ EX-12803K2

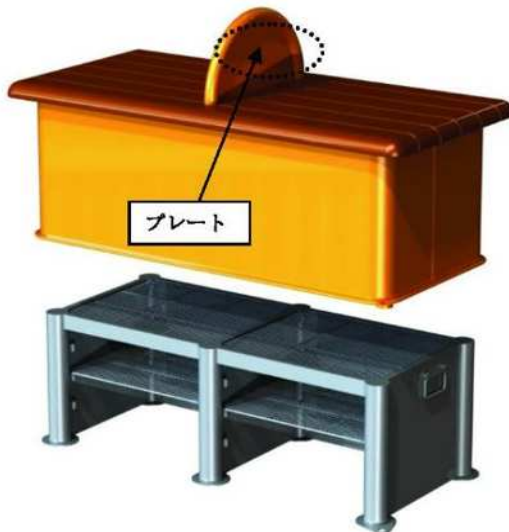
重量: 132 Kg

サイズ: W1,400×D500×H667

材料: 脚部(擬石) 座部(リサイクルウッド)



[管理番号] 2908E-E1104



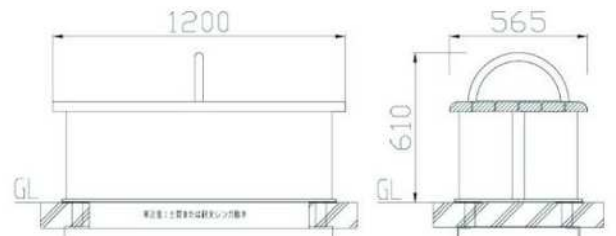
製品名 ストレージベンチ (MSB-12KB)

重量: ベンチ部56Kg、かまど部63Kg

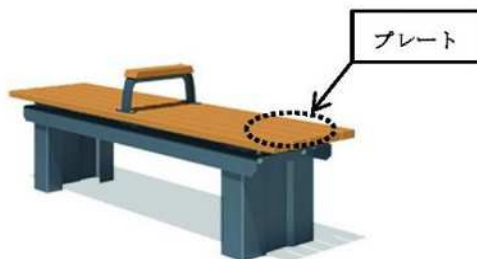
サイズ: W1200×D565×H610

材料: スチール、座部(オレンジウッド)

図面



[管理番号] 2908F-E0603

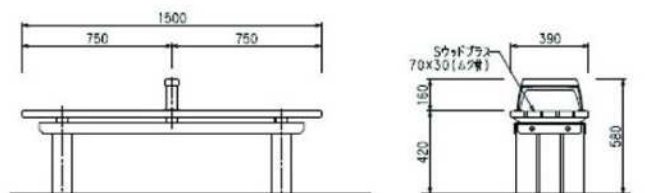


製品名 かまどベンチ

重量: 72 Kg

サイズ: W1500×D390×H580

材料: 脚部(スチール) 座部(リサイクルウッド)

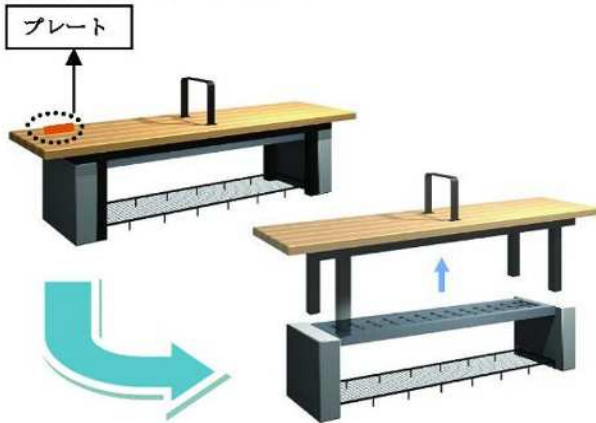


←作業手順は背付きベンチでの例となります



製品カテゴリー 08_かまどベンチ類

[管理番号] 2908F-E1003

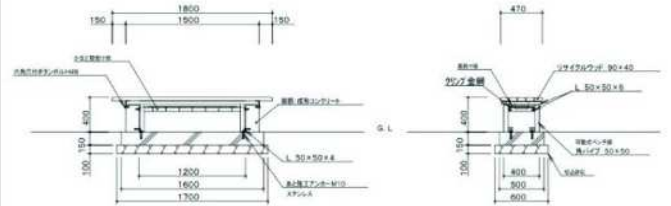


製品名 EB-87 かまどベンチ

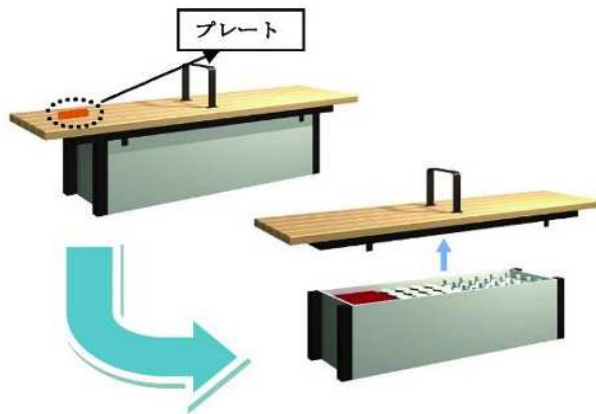
重量：133Kg

サイズ：W1800×D470×H400

材料：脚部（コンクリート） 座部（リサイクルウッド）



[管理番号] 2908F-E1004

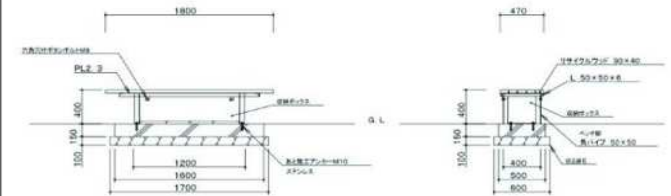


製品名 EB-86 ベンチ BOX

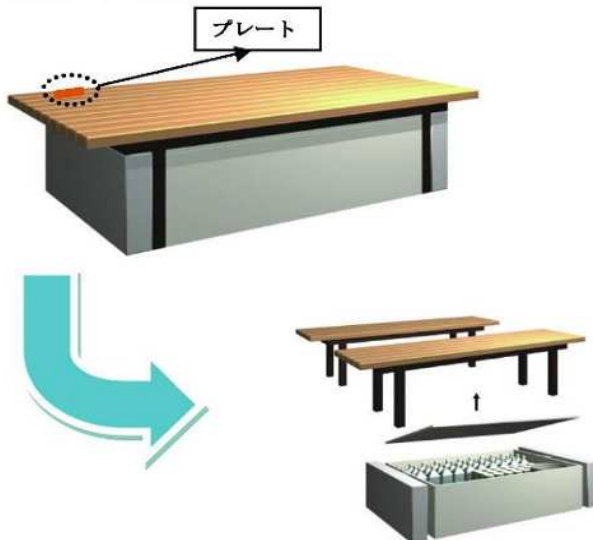
重量：86Kg

サイズ：W1800×D470×H400

材料：脚部（角鋼板） 座部（リサイクルウッド）
BOX（鋼板）



[管理番号] 2908G-E1005

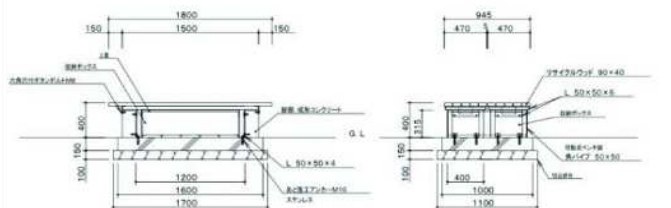


製品名 ET-12 縁台 BOX

重量：386Kg

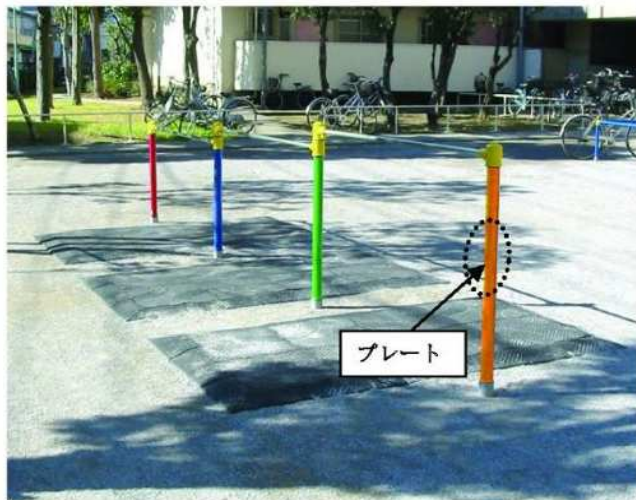
サイズ：W1800×D525×H700

材料：脚部（鋳物） 座部（リサイクルウッド）



製品カテゴリー 23_鉄棒

[管理番号] 2923D-E1103



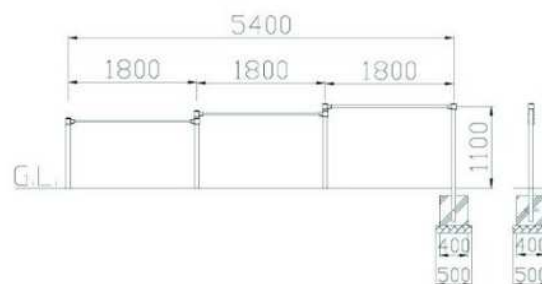
製品名 三連鉄棒 (MT3-B)

重量: 75 Kg

サイズ: W5400×H1100・1000・900

材料: スチール

図面



製品カテゴリー 24_スプリング遊具

[管理番号] 2924C-E0306



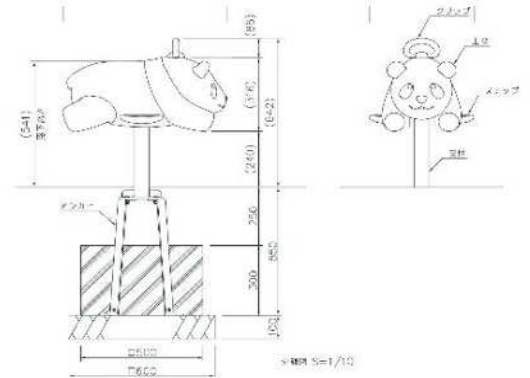
プレート

製品名 ムービング遊具 CP-01400

重量：19Kg

サイズ：W675×D43×H642

材料：脚部（鋼管） 上台（FRP 成形品）



製品カテゴリー 51_健康器具

[管理番号] 2951D-E0704



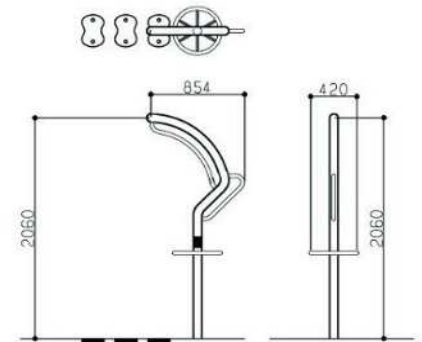
よこよこストレッチ

重量：68Kg

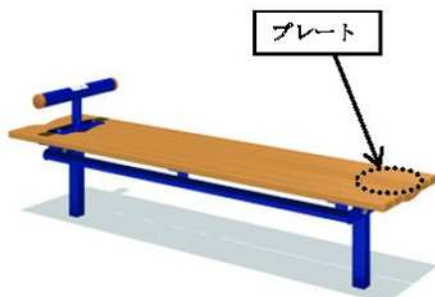
サイズ：W854×D420×H2060

材料：スチール、ゴムマット

図面



[管理番号] 2951E-E0604

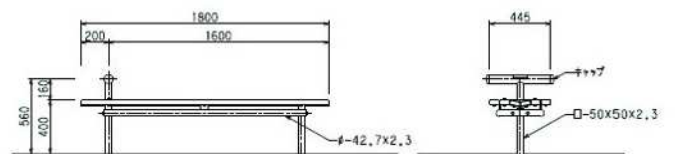


製品名 健康遊具 (腹筋・配筋・腕立て伏せ)

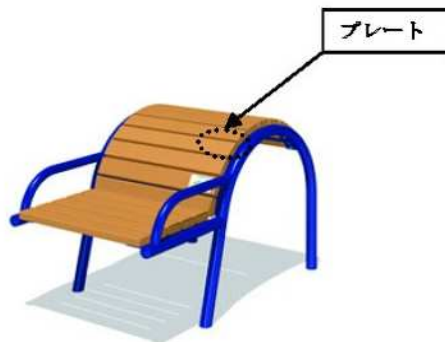
重量：46Kg

サイズ：W1800×D445×H560

材料：脚部 (スチール) 座部 (リサイクルウッド)



[管理番号] 2951E-E0605

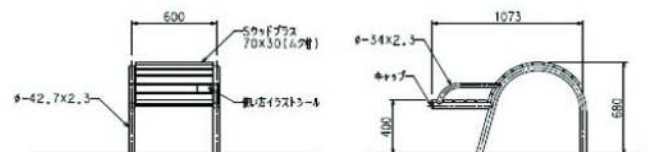


製品名 健康遊具 (背伸ばし・肩伸ばし)

重量：42Kg

サイズ：W600×D1073×H680

材料：脚部 (スチール) 座部 (リサイクルウッド)



製品カテゴリー 51_健康器具

[管理番号] 2951E-E0703



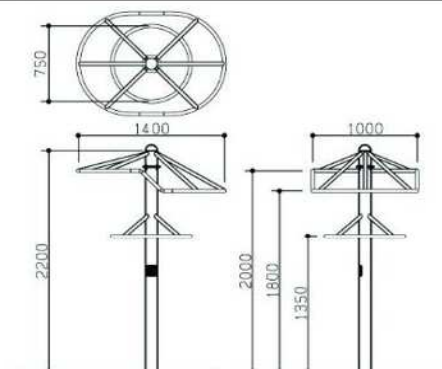
ぶらぶらツリー

重量：110Kg

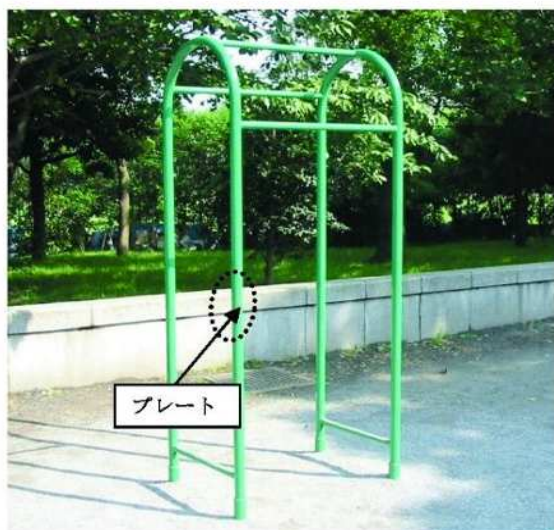
サイズ：W1400×D1000×H2200

材料：スチール

図面



[管理番号] 2951E-E1102



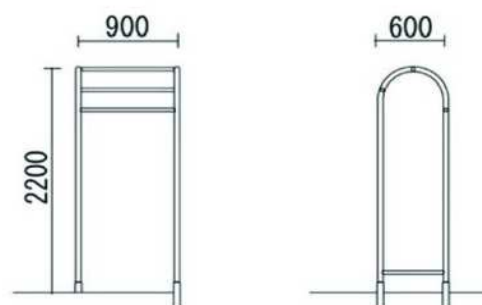
製品名 ぶら下がり棒 (MF-G)

重量：72Kg

サイズ：W900×D600×H2200

材料：スチール

図面



[管理番号] 2951F-E1101



製品名 背のばしベンチ二人用 (MF-A2)

重量：160Kg

サイズ：W1200×D1200×H700

材料：本体（スチール）、座板（合成木材）

図面

