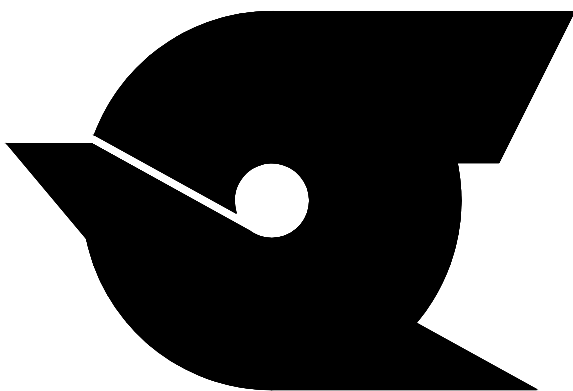
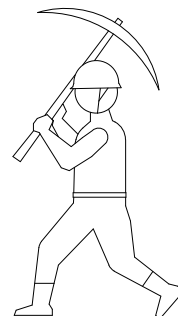
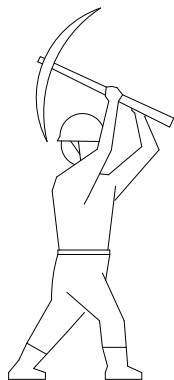


江戸川区標準構造図集



令和8年4月(改訂)

編集:江戸川区 土木部



【構造図番号一覧表 (1/6)】

工 種	番 号	大分類	中分類	小分類	変 数	作成年度
街きよ(スベアーブロック使用) 155型、一般部(A)	江-101	100	GKS	155	h=0cm h=5cm	江-H.31
街きよ(スベアーブロック使用) 105型、一般部(A)	江-102	100	GKS		h=0cm h=5cm	江-H.31
街きよ(スベアーブロック使用) 江戸川型乗入れ、乗入れ部・105,155型	江-103	100	HGS	105 155	h=0cm h=5cm	江-H.31
街きよ(スベアーブロック使用) 江戸川型乗入れ、すり合せ部・155型	江-104	100	HGS	155	h=0cm h=5cm	江-H.31
街きよ(スベアーブロック使用) 江戸川型乗入れ、すり合せ部・105型	江-105	100	HGS	105	h=0cm h=5cm	江-H.31
街きよ(スベアーブロック使用) 都型乗入れ、乗入れ部、すり合せ部・155型	江-106	100	HGS	155	h=0cm h=5cm	江-H.31
街きよ(スベアーブロック使用) 都型乗入れ、乗入れ部、すり合せ部・105型	江-107	100	HGS	105	h=0cm h=5cm	江-H.31
街きよ(スベアーブロック使用) 105,155型、平坦部・段差解消型(C10)	江-108	100	HHGS	105 155	h=0cm h=5cm	江-H.31
街きよ(スベアーブロック使用) 155型、すりつけ部(A'.E10.E20.E30)	江-109	100	HHGS	155	h=0cm h=5cm	江-H.31
街きよ(スベアーブロック使用) 155型、すりつけ部(A10.B10)	江-110	100	HHGS	155	h=0cm h=5cm	江-R.03
街きよ(スベアーブロック使用) 105型、すりつけ部(A10.B10)	江-111	100	HHGS	105	h=0cm h=5cm	江-R.03
街きよ(スベアーブロック使用) 105,155型、すりつけ部(B10)、すみきりL形用	江-112	100	HHGS	105 155	h=0cm h=5cm	江-H.31
街きよ(スベアーブロック使用) すりつけ部(B-A)	江-113	100	GKS	205 155	h=0cm h=5cm	江-H.31
雨水導入型街きよ(スベアーブロック使用) 155型	江-114	100	GKS	155	h=0cm h=5cm	江-H.31
街きよ補強(スベアーブロック使用)	江-115	100	HGS	105 155	なし	江-H.28
街きよ基礎(スベアーブロック使用) (105,155型)	江-116	100	GKKS	—	H1= cm H2= cm	江-H.31
街きよ(スベアーブロック使用) 155SF型、一般部	江-121	100	GKS	155	h=0cm h=5cm	江-H.31
街きよ(スベアーブロック使用) 155SF型、車乗入れ部、すり合せ部	江-122	100	GKS	155	h=0cm h=5cm	江-H.31
街きよ(スベアーブロック使用) 155SF型、歩行者横断用、すりつけ部(A-端末)	江-123	100	GKS	155	h=0cm h=5cm	江-H.31
街きよ基礎(スベアーブロック使用) (155SF型)	江-124	100	GKKS	—	H1= cm H2= cm	江-H.31
プレキャスト街きよ(Aタイプ) エプロンブロック	江-131	100	GKPA	155	なし	江-H.29
プレキャスト街きよ(Aタイプ) エプロンブロック<補強型>	江-132	100	GKPA	155	なし	江-H.29
プレキャスト街きよ(Aタイプ) 155型、一般部、車乗入れ部	江-133	100	GKPA	155	なし	江-H.22
プレキャスト街きよ(Aタイプ) 155SF型、一般部、車乗入れ部	江-134	100	GKPA	155	なし	江-H.26
プレキャスト街きよ基礎(Aタイプ) (155型)	江-135	100	GKPA	155	なし	江-H.31
プレキャスト街きよ基礎(Aタイプ) (155SF型)	江-136	100	GKPA	155	なし	江-H.22
街きよ 155型、一般部(A)	江-141	100	GK	155	h=0cm h=5cm	江-H.31
街きよ 105型、一般部(A)	江-142	100	GK	105	h=0cm h=5cm	江-H.31

【構造図番号一覧表 (2/6)】

工 種	番 号	大分類	中分類	小分類	変 数	作成年度
街きよ 江戸川型乗入れ、乗入れ部・105,155型	江-143	100	HG	155	h=5cm	江-H.31
街きよ 江戸川型乗入れ、すり合せ部・155型	江-144	100	HG	155	h=0cm h=5cm	江-H.31
街きよ 江戸川型乗入れ、すり合せ部・105型	江-145	100	HG	105	h=0cm h=5cm	江-H.31
街きよ 都型乗入れ、乗入れ部、すり合せ部・155型	江-146	100	HG	155	h=0cm h=5cm	江-H.31
街きよ 都型乗入れ、乗入れ部、すり合せ部・105型	江-147	100	HG	105	h=0cm h=5cm	江-H.31
街きよ 105,155型、平坦部・段差解消型(C10)	江-148	100	HHG	105 155	h=0cm h=5cm	江-H.31
街きよ 155型、すりつけ部(A'.E10.E20.E30)	江-149	100	HHG	155	h=0cm h=5cm	江-H.31
街きよ 155型、すりつけ部(A10.B10)	江-150	100	HHG	155	h=0cm h=5cm	江-R.03
街きよ 105型、すりつけ部(A10.B10)	江-151	100	HHG	105	h=0cm h=5cm	江-R.03
街きよ 105,155型、すりつけ部(B10)、すみきりL形用	江-152	100	HHG	105 155	h=0cm h=5cm	江-H.31
街きよ すりつけ部(B-A)	江-153	100	GK	205 155	h=0cm h=5cm	江-H.31
雨水導入型街きよ 155型	江-154	100	GK	155	h=0cm h=5cm	江-H.31
街きよ補強	江-155	100	HG	105 155	なし	江-R.04
街きよ基礎 (105,155型)	江-156	100	GKK	—	H1= cm H2= cm	江-H.31
L形溝(鉄筋コンクリートL形)	江-160	100	LK	R250B R300B R350B		江-H.31
L形溝 大型車乗入れ部、街きよタイプ・300,350用	江-161	100	HL	R300 R350	なし	江-H.31
プレキャストL形溝 中型車乗入れ部、300,350用	江-162	100	CLKP	R300 R350	なし	江-R.07
L形溝 中型車乗入れ部、街きよタイプ・300,350用	江-163	100	CLK	R300 R350	なし	江-R.07
L形溝 段差解消型、すり合せ部、切下げ部・300用	江-164	100	LK	R300	なし	江-H.31
街きよL形溝基礎	江-165	100	GLK	—	H1= cm H2= cm H3= cm	江-H.31
街きよ用集水樹(155-I型・側塊使用)	江-171	100	GS	HT155-I	なし	江-H.22
街きよ用集水樹(105-I型・側塊使用)	江-172	100	GS	HT105-I	なし	江-H.22
歩道止石(平坦部・段差解消型<C10>)	江-201	200	HHT	HKBD	なし	江-H.31
植樹ます(コンクリート基礎・砕石5cm,12cm基礎)	江-202	200	SM	T	コクリト基礎 砕石5cm基礎 砕石12cm基礎	江-H.31
防根シート(植樹帯、植樹櫛)	江-203	200	BS	ST SM	W=0.25 W=0.50	江-H.30
境界杭(区杭)	江-204	200	KH	60×60 ×500	なし	江-R.02
境界鉄(区プレート)Aタイプ	江-205	200	KH	50×50	なし	江-R.04
境界鉄(区プレート)Bタイプ	江-206	200	KH	50×50	なし	江-R.04

【構造図番号一覧表 (3/6)】

工 種	番 号	大分類	中分類	小分類	変 数	作成年度
境石(一般部、プレキャスト基礎使用)	江-207	200	KS	IS	なし	江-R.07
境石(乗入れ部、プレキャスト基礎使用)	江-208	200	KS	NS	なし	江-R.07
歩道植樹帯縁石(プレキャスト基礎使用)	江-209	200	SE	IS	なし	江-R.07
江戸川型ガードパイプ(Aタイプ)	江-301	300	GF	Gp-P1-Pt	なし	江-H.31
江戸川型ガードパイプ(B-1タイプ・ハト型)	江-302	300	GF	Gp-P1-Pt	なし	江-R.07
江戸川型ガードパイプ(B-1タイプ・川型)	江-303	300	GF	Gp-P1-Pt	なし	江-R.07
江戸川型ガードパイプ(B-2タイプ・ハト型)	江-304	300	GF	Gp-P1-Pt	なし	江-R.07
江戸川型ガードパイプ(B-2タイプ・川型)	江-305	300	GF	Gp-P1-Pt	なし	江-R.07
江戸川型ガードパイプ基礎(Bタイプ)	江-306	300	GF	Gp-P1-Pt	なし	江-R.07
車止め	江-307	300	GP	Aタイプ Bタイプ	なし	江-H.31
視覚障害者誘導用シート	江-308	300	YS	—	なし	江-H.31
視覚障害者誘導用ブロック	江-309	300	YB	—	種類	江-H.31
道路反射鏡	江-310	300	RM	—	種類	江-H.31
プレキャスト中央分離帯ブロック	江-311	300	BRP	—	なし	江-H.30
中央分離帯ブロック	江-312	300	BR	—	h=0cm h=5cm	江-H.31
車道舗装(25、30、40、50、60型)	江-401	400	AH	N1,N3~N6	なし	江-H.30
歩道舗装(アスファルトコンクリート舗装)	江-402	400	AH	—	なし	江-H.31
歩道舗装(セメントコンクリート舗装)	江-403	400	CH	—	なし	江-H.31
歩道舗装(インターロッキングブロック舗装)	江-404	400	IH	—	なし	江-H.27
歩道舗装(コンクリート平板舗装)	江-405	400	HH	—	なし	江-H.31
歩道舗装(タイル舗装)	江-406	400	TH	—	なし	江-H.31
車道舗装(半たわみ性舗装)	江-407	400	HH	N5,N6	なし	江-H.30
客 土(土壌改良材)	江-502	500	—	—	なし	江-R.06
手摺り	江-601	600	BS	TSR	なし	江-H.31
ベンチ	江-602	600	BS	BNT	なし	江-H.31

【江戸川型特殊製品一覧表】

番号	江戸川型特殊製品	作成年度
特-01	コンクリートブロック【A10】・【B10】・【C10】・【B-A】	江-R.03
特-02	コンクリートブロック【E10】・【E20】・【E30】	江-H.30
特-03	コンクリートブロック【車乗入れ、切り下げ用】・【車乗入れ、すり合せ用】	江-H.30
特-04	プレキャスト街きょ(Aタイプ)【エプロンブロック(補強型)】	江-H.30
特-05	L形溝コンクリートブロック【300B用、段差解消型】	江-H.30
特-06	街きょ用集水樹縁塊【特殊縁塊】・鋼製網蓋【特殊縁塊用】	江-H.30
		江-H.30

【東京都建設局型特殊製品参考資料】

番号	東京都建設局型特殊製品	作成年度
建-01	街きょ(155,205型、平坦部・段差解消型)【都型】	江-H.31
建-02	プレキャスト街きょ(155,205型、平坦部・段差解消型)【都型】	江-H.24
建-03	歩道止石(155,205型、平坦部・段差解消型)【都型】	江-H.31

【構造図番号一覧表 (4/5)】

工 種	番 号	大分類	中分類	小分類	変 数	作成年度
江戸川区標準構造図(電気設備) 使用上の注意事項	江-801	800	INFO	CAU	なし	江-R.7
分類番号について	江-802	800	INFO	CAT	なし	江-R.8
LED灯具電柱共架	江-811	800	KDS	KG	規格表	江-R.7
LED灯具電柱共架(ブラケットアーム)	江-812	800	KDS	KG	規格表	江-R.8
LEDハイウェイ灯具電柱共架(ブラケットアーム)	江-813	800	KDS	KG	規格表	江-R.8
LEDハイウェイ灯具電柱共架(テーパーアーム)	江-814	800	ODS	KG	規格表	江-R.7
LED灯具独立柱(直ポール)	江-821	800	KDS	DUK	規格表	江-R.7
LED灯具独立柱(直ポールBP式)	江-822	800	KDS	DBP	規格表	江-R.8
LED灯具独立柱(段付きポールBP式)	江-823	800	KDS	DBP	規格表	江-R.8
LED灯具独立柱(テーパーポールBP式)	江-824	800	KDS	DBP	規格表	江-R.8
LED1基2灯独立柱(直ポール)	江-825	800	KDS	DUK	規格表	江-R.8
LED1基2灯独立柱(直ポールBP式)	江-826	800	KDS	DBP	規格表	江-R.8
LED1基2灯独立柱(段付きポールBP式)	江-827	800	KDS	DBP	規格表	江-R.8
LED1基2灯独立柱(テーパーポールBP式)	江-828	800	KDS	DBP	規格表	江-R.8
LEDハイウェイ灯具独立柱(直ポール)	江-829	800	KDS	DUK	規格表	江-R.8
LEDハイウェイ灯具独立柱(直ポールBP式)	江-830	800	KDS	DBP	規格表	江-R.8
LEDハイウェイ灯具独立柱(段付きポールBP式)	江-831	800	KDS	DBP	規格表	江-R.8
LEDハイウェイ灯具独立柱(テーパーポールBP式)	江-832	800	KDS	DBP	規格表	江-R.8
LEDハイウェイ1基2灯独立柱(直ポール)	江-833	800	KDS	DUK	規格表	江-R.8
LEDハイウェイ1基2灯独立柱(直ポールBP式)	江-834	800	KDS	DBP	規格表	江-R.8
LEDハイウェイ1基2灯独立柱(段付きポールBP式)	江-835	800	KDS	DBP	規格表	江-R.8
LEDハイウェイ1基2灯独立柱(テーパーポールBP式)	江-836	800	KDS	DBP	規格表	江-R.8
LEDハイウェイ灯具7m独立柱(段付きポールBP式)	江-837	800	KDS	DBP	規格表	江-R.8
LEDハイウェイ灯具7m独立柱(テーパーポールBP式)	江-838	800	KDS	DBP	規格表	江-R.8
LED1基2灯7m独立柱(段付きポールBP式)	江-839	800	KDS	DBP	規格表	江-R.8
LED1基2灯7m独立柱(テーパーポールBP式)	江-840	800	KDS	DBP	規格表	江-R.8
LED1基2灯7m独立柱(段付きポールBP式歩道アーム)	江-841	800	KDS	DBP	規格表	江-R.8
LED1基2灯7m独立柱(テーパーポールBP式歩道アーム)	江-842	800	KDS	DBP	規格表	江-R.8

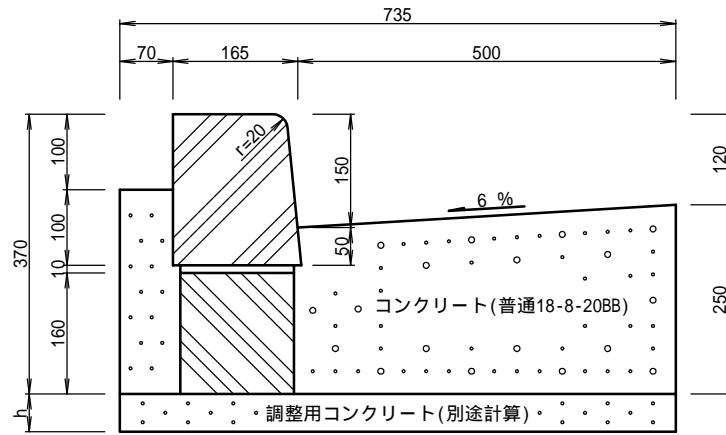
【構造図番号一覧表 (5/5)】

工 種	番 号	大分類	中分類	小分類	変 数	作成年度
LED1基2灯8m独立柱(段付きポールBP式)	江-843	800	ODS	DBP	規格表	江-R.8
LED1基2灯8m独立柱(テーパーポールBP式)	江-844	800	ODS	DBP	規格表	江-R.8
LED1基2灯8m独立柱(段付きポールBP式歩道アーム)	江-845	800	ODS	DBP	規格表	江-R.8
LED1基2灯8m独立柱(テーパーポールBP式歩道アーム)	江-846	800	ODS	DBP	規格表	江-R.8
引込柱	江-847	800	KDH	HKT	規格表	江-R.8
歩道照明独立柱(直ポール)	江-848	800	HS	DUK	なし	江-R.8
歩道照明灯具取替 (架空引込・架空連接)	江-849	800	TT	HSTT	なし	江-R.8
歩道照明灯具取替 (地中引込・地中連接)	江-850	800	TT	HSTT	なし	江-R.8
独立柱灯具取替	江-851	800	TT	DTT	規格表	江-R.8
ハンドホール	江-861	800	DS	HH	なし	江-R.8
管理番号シール・管理番号プレート	江-862	800	OTH	KBP	なし	江-R.8
ポールキャップ	江-863	800	OTH	PC	なし	江-R.8
地際防食塗装仕様図	江-864	800	DS	JBT	規格表	江-R.8
ブラケットアーム詳細図	江-865	800	DS	BA	なし	江-R.8
障害物表示灯(ソーラー)	江-866	800	DS	BL	なし	江-R.8
障害物表示灯(商用電源)	江-867	800	DS	BL	なし	江-R.8
分電盤(メーター有)	江-871	800	DS	BD	規格表	江-R.8
分電盤(メーター無)	江-872	800	DS	BD	規格表	江-R.8
小型道路照明基礎構造図	江-881	800	KDK	KIS	規格表	江-R.8
小型道路照明基礎構造図	江-882	800	KDK	KIS	なし	江-R.8
大型道路照明基礎構造図	江-883	800	ODK	KIS	なし	江-R.8
歩道照明基礎構造図	江-884	800	HSK	KIS	なし	江-R.8
分電盤基礎構造図	江-885	800	DSK	KIS	なし	江-R.8
障害物表示灯基礎構造図	江-886	800	DSK	KIS	なし	江-R.8
小型共架撤去参考図	江-891	800	TEK	KKG	なし	江-R.8
大型共架撤去参考図	江-892	800	TEK	OKG	なし	江-R.8
小型独立柱撤去参考図	江-893	800	TEK	KDUK	なし	江-R.8
分電盤・障害物表示灯撤去参考図	江-894	800	TEK	BBT	なし	江-R.8

街きよ (155型、一般部、スペーサーブロック使用) S=1/10

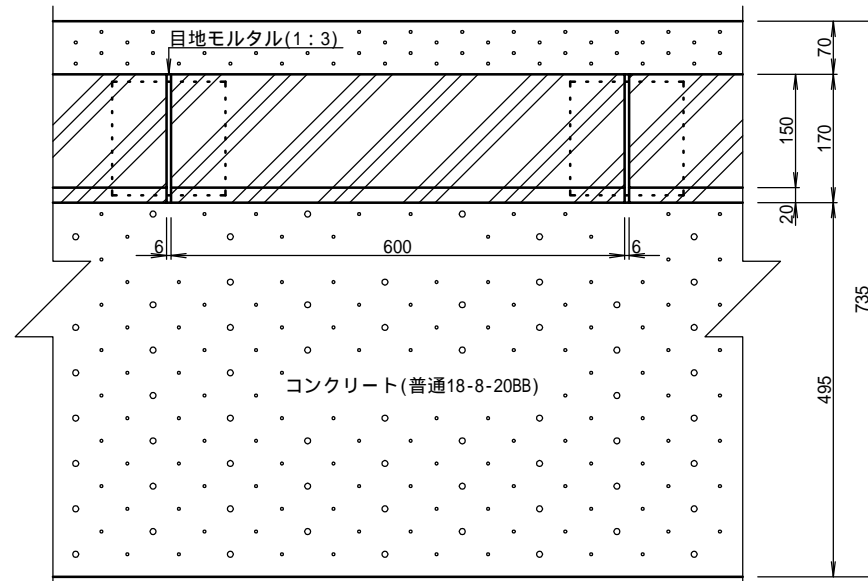
大分類	中分類	小分類	変数	作成年度
100	GKS	155	h=	江戸川区 H.31
排水施設工	街きよ スペーサー	155型	調整厚	S=1/10

断面図



基礎工は車道路盤に準ずる

平面図



(注) 各ブロックの間には、目地モルタルを施すこと。

材料表

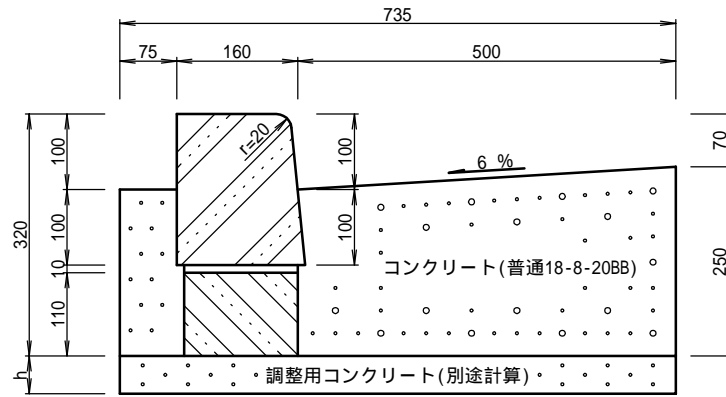
(100m当り)

品名	形状寸法	数量	単位	摘要
コンクリートブロック	150/170 × 200 × 600	165.0	個	
スペーサーブロック	150 × 160 × 150	165.0	個	
コンクリート	普通18-8-20BB	15.8	m3	
型枠		52.0	m2	
モルタル	1:3	—	m3	敷・目地モルタル用

街きよ(105型、一般部、スペーサーブロック使用) S=1/10

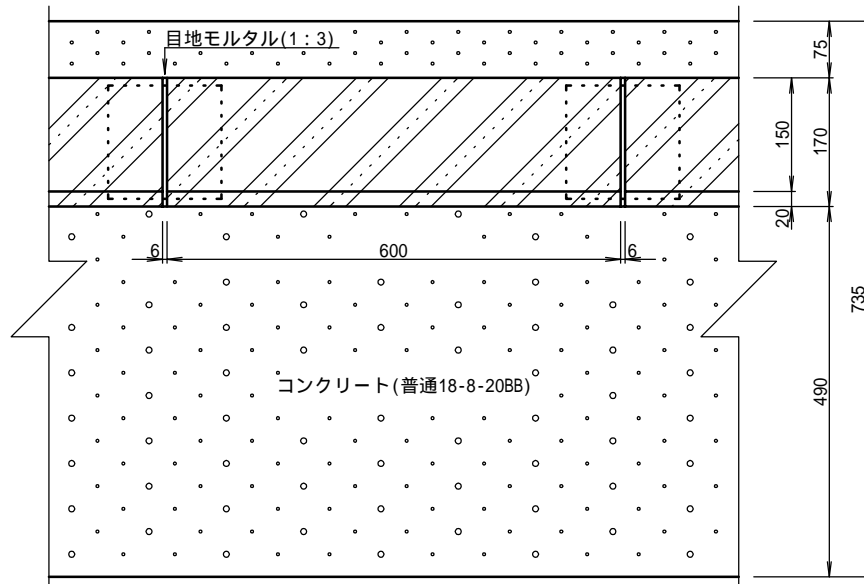
大分類	中分類	小分類	変数	作成年度
100	GKS	105	h=	江戸川区 H.31
排水施設工	街きよ スペーサー	105型	調整厚	S=1/10

断面図



基礎工は車道路盤に準ずる

平面図



(注) 各ブロックの間には、目地モルタルを施すこと。

材料表

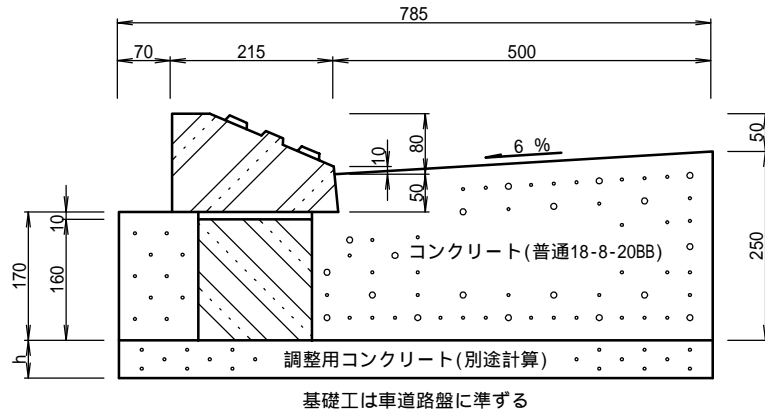
(100m当り)

品名	形状寸法	数量	単位	摘要
コンクリートブロック	150/170×200×600	165.0	個	
スペーサーブロック	150×110×150	165.0	個	
コンクリート	普通18-8-20BB	14.8	m ³	
型枠		47.0	m ²	
モルタル	1:3	—	m ³	敷・目地モルタル用

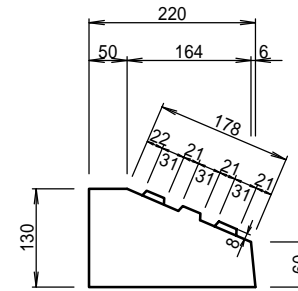
街きよ(江戸川型乗入れ、乗入れ部・105,155型) S=1/10
 <スパーサーブロック使用>

大分類	中分類	小分類	変数	作成年度
100	HGS	105 155	h=	江戸川区 H.31
排水施設工	車乗入れ用 歩道切下部 街きよハ-	105型 155型	調整厚	S=1/10

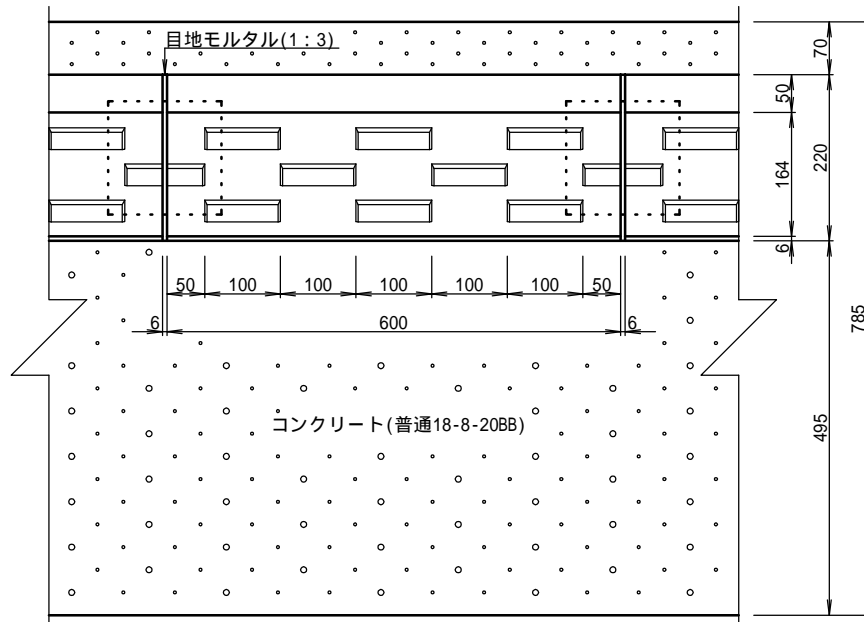
断面図



コンクリートブロック詳細図



平面図



材料表

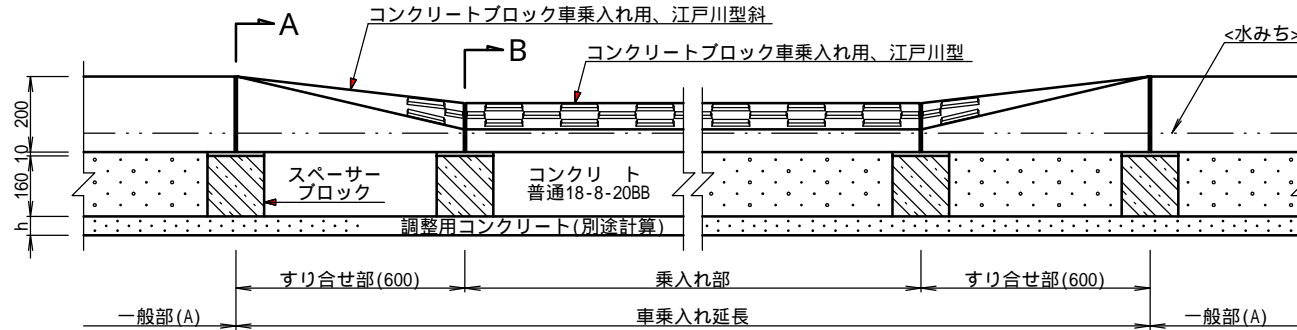
(100m当り)

品名	形状寸法	数量	単位	摘要
コンクリートブロック	50/220×130×600	165.0	個	
スパーサーブロック	150×160×150	165.0	個	
コンクリート	普通18-8-20BB	16.0	m ³	
型枠		42.0	m ²	
モルタル	1:3	—	m ³	敷・目地モルタル用

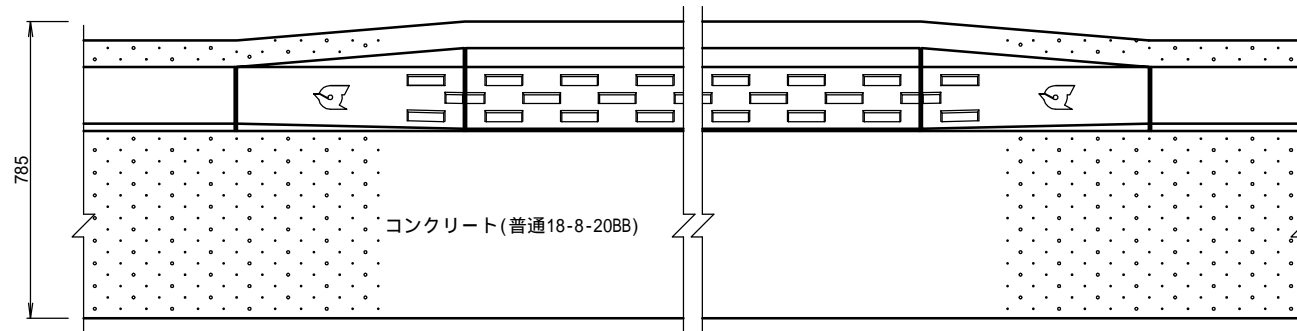
街 ぎ よ (江戸川型乗入れ、すり合せ部・155型) S=1/20 <スパーサーブロック使用>

大分類	中分類	小分類	変 数	作成年度
100	HGS	155	h=	江戸川区 H.31
排水施設工	車乗入れ用 歩道切下部 街ぎよハ-	江戸川型 車乗入れ部	調整厚	S=1/20

正 面 図

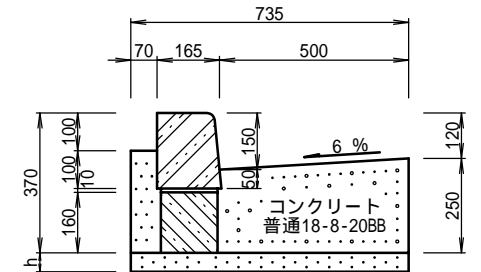


平 面 図

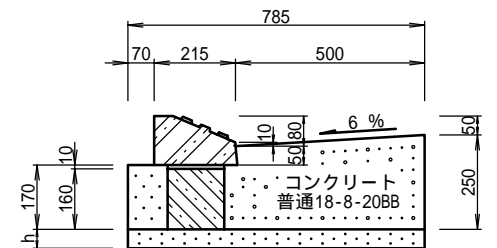


注 各ブロックの間には、目地モルタルを施すこと。

A - A断面



B - B断面



材 料 表

(100箇所当り)

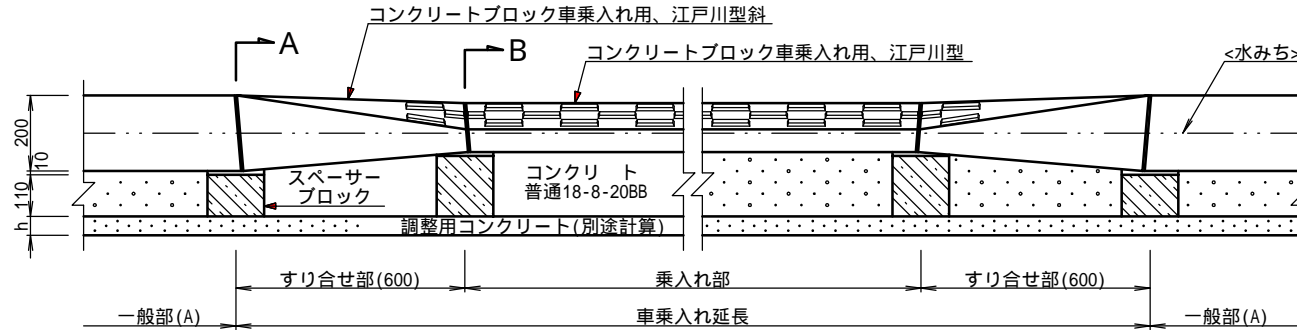
品 名	形 状 寸 法	数 量	単 位	摘 要
コンクリートブロック	(150/170×200) × (50/220 × 130) × 600	200.0	個	
スパーサーブロック	150 × 160 × 150	200.0	個	
コンクリート	普通18-8-20BB	19.2	m ³	
型 枠		57.0	m ²	
モルタル	1 : 3	—	m ³	敷・目地モルタル用

乗入れ部については<江-103>参照

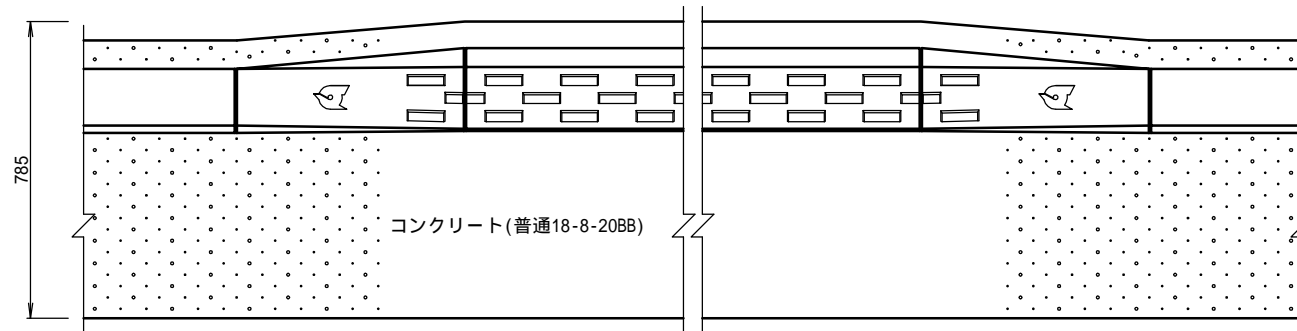
街きよ(江戸川型乗入れ、すり合せ部・105型) S=1/20 <スペーサーブロック使用>

大分類	中分類	小分類	変数	作成年度
100	HGS	105	h=	江戸川区 H.31
排水施設工	車乗入れ用 歩道切下部 街きよハ-	江戸川型 車乗入れ部	調整厚	S=1/20

正面図

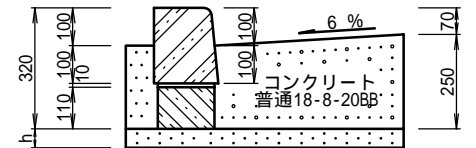
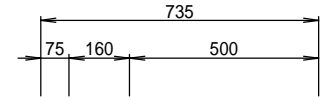


平面図

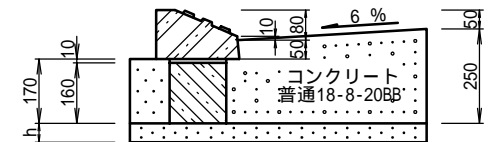
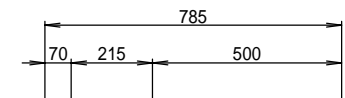


注 各ブロックの間には、目地モルタルを施すこと。

A-A断面



B-B断面



材料表

(100箇所当り)

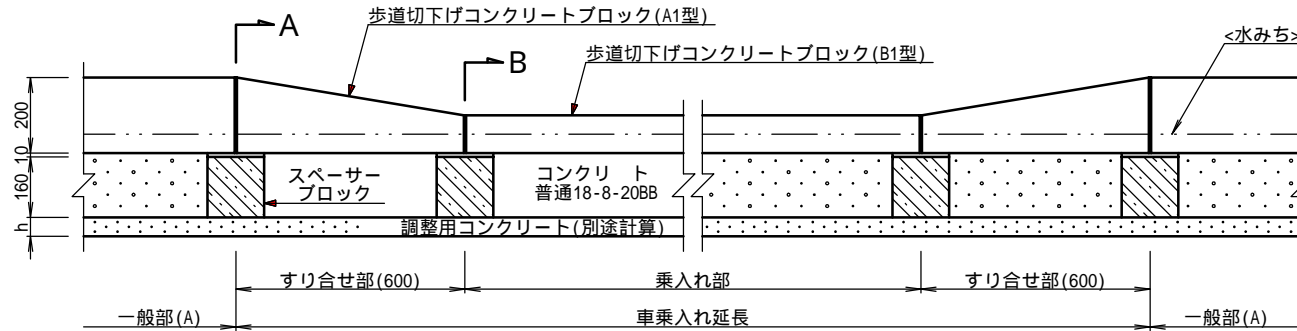
品名	形状寸法	数量	単位	摘要
コンクリートブロック	(150/170×200)× (50/220×130)×600	200.0	個	
スペーサーブロック	150×160×150	100.0	個	
スペーサーブロック	150×110×150	100.0	個	
コンクリート	普通18-8-20BB	18.7	m3	
型枠		53.9	m2	
モルタル	1:3	—	m3	敷・目地モルタル用

乗入れ部については<江-103>参照

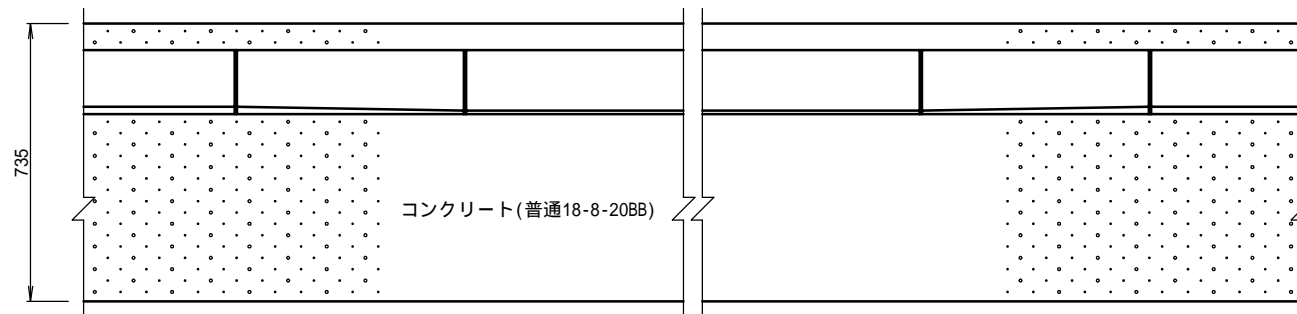
街きよ(都型乗入れ、乗入れ部、すり合せ部・155型) S=1/20
 <スペーサーブロック使用>

大分類	中分類	小分類	変数	作成年度
100	HGS	155	h=	江戸川区 H.31
排水施設工	車乗入れ用 歩道切下部 街きよハ-	都型 車乗入れ部	調整厚	S=1/20

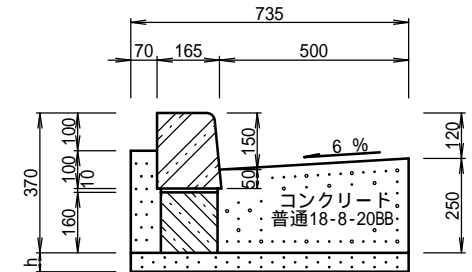
正面図



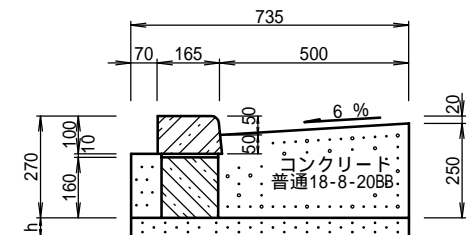
平面図



A - A断面



B - B断面



注 各ブロックの間には、目地モルタルを施すこと。

材料表【乗入れ部】

(100m当り)

品名	形状寸法	数量	単位	摘要
コンクリートブロック	(160/170×100)×600	165.0	個	
スペーサーブロック	150×160×150	165.0	個	
コンクリート	普通18-8-20BB	15.1	m3	
型枠		42.0	m2	
モルタル	1:3	—	m3	敷・目地モルタル用

材料表【すり合せ部】

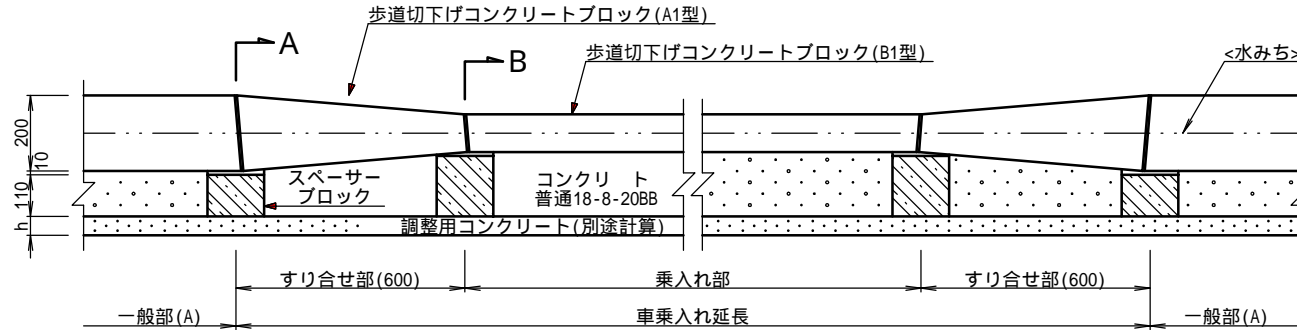
(100箇所当り)

品名	形状寸法	数量	単位	摘要
コンクリートブロック	(160/170×100)× (150/170×200)×600	200.0	個	
スペーサーブロック	150×160×150	200.0	個	
コンクリート	普通18-8-20BB	18.7	m3	
型枠		57.0	m2	
モルタル	1:3	—	m3	敷・目地モルタル用

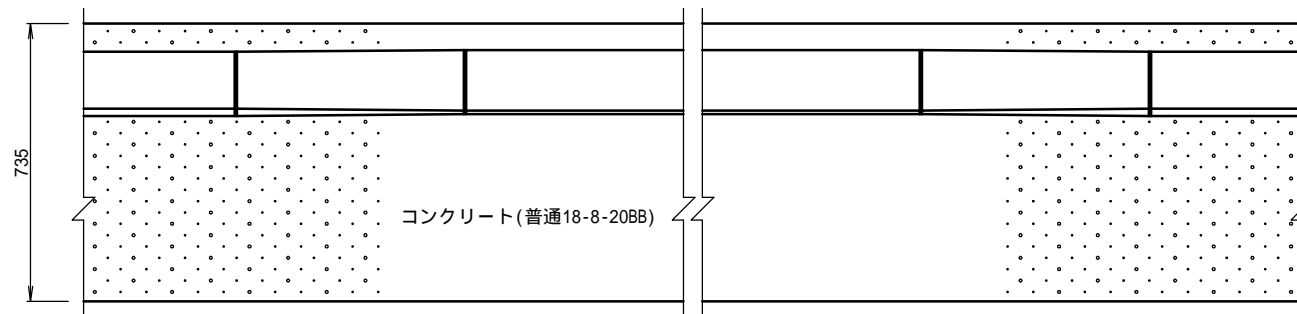
街きよ(都型乗入れ、乗入れ部、すり合せ部・105型) S=1/20
 <スペーサーブロック使用>

大分類	中分類	小分類	変数	作成年度
100	HGS	105	h=	江戸川区 H.31
排水施設工	車乗入れ用 歩道切下部 街きよA-サ	都型 車乗入れ部	調整厚	S=1/31

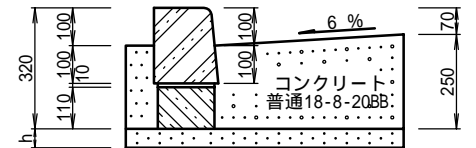
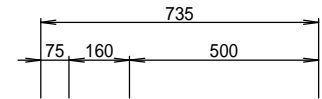
正面図



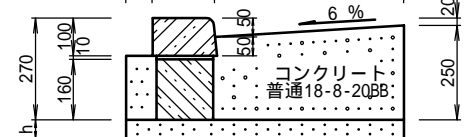
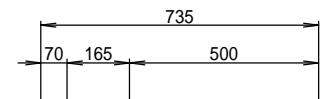
平面図



A-A断面



B-B断面



注 各ブロックの間には、目地モルタルを施すこと。

材料表【乗入れ部】

(100m当り)

品名	形状寸法	数量	単位	摘要
コンクリートブロック	(160/170×100)×600	165.0	個	
スペーサーブロック	150×160×150	165.0	個	
コンクリート	普通18-8-20BB	15.1	m3	
型枠		42.0	m2	
モルタル	1:3	—	m3	敷・目地モルタル用

材料表【すり合せ部】

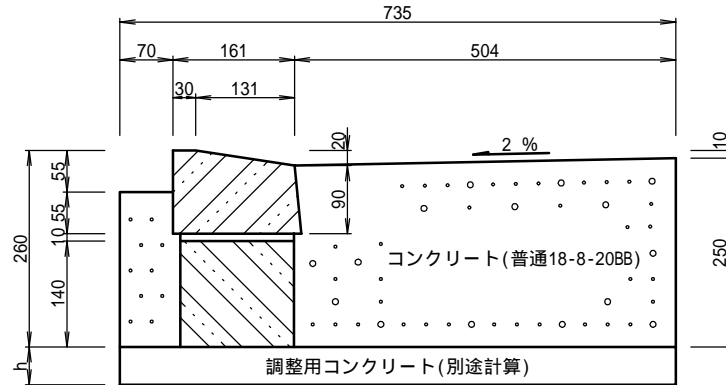
(100箇所当り)

品名	形状寸法	数量	単位	摘要
コンクリートブロック	(160/170×100)×(150/170×200)×600	200.0	個	
スペーサーブロック	150×160×150	100.0	個	
スペーサーブロック	150×110×150	100.0	個	
コンクリート	普通18-8-20BB	18.1	m3	
型枠		53.9	m2	
モルタル	1:3	—	m3	敷・目地モルタル用

街 ぎ よ (105,155型、平坦部・段差解消型<C10>) S=1/10
 <スペーサーブロック使用>

大分類	中分類	小分類	変 数	作成年度
100	HHGS	105 155	h=	江戸川区 H.31
排水施設工	歩行者横断用 歩道切下げ部 街ぎよスぺーサ	切下げ部 段差解消型	調整厚	S=1/10

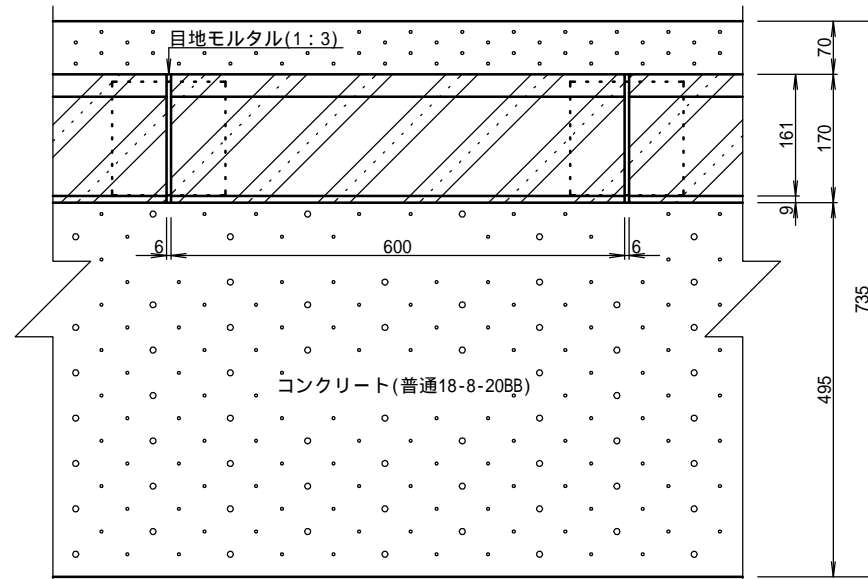
断面図



調整用コンクリート(別途計算)

基礎工は車道路盤に準ずる

平面図



(注) 各ブロックの間には、目地モルタルを施すこと。

材 料 表

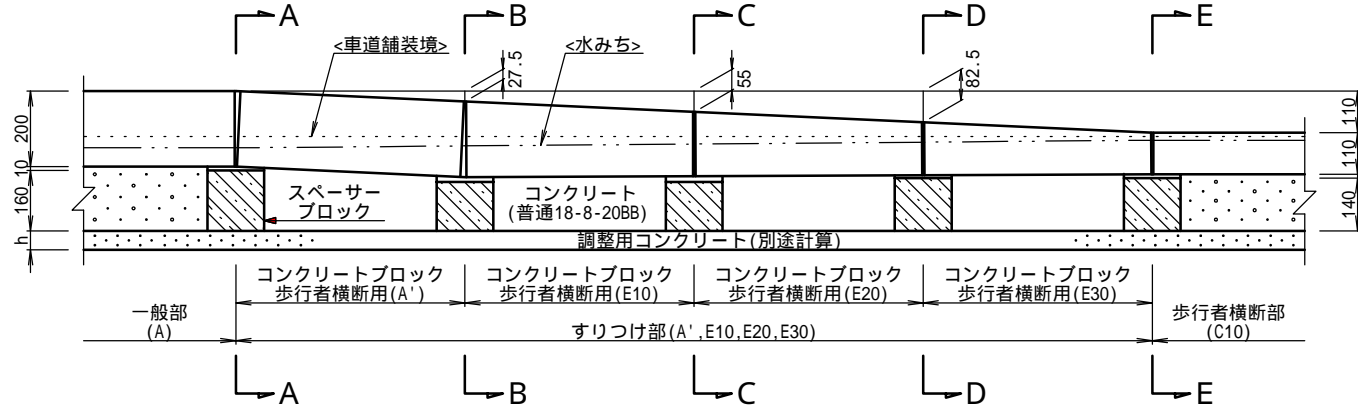
(100m当り)

品 名	形 状 寸 法	数 量	単 位	摘 要
コンクリートブロック	161/170×110×600	165.0	個	(C10)
スペーサーブロック	150×140×150	165.0	個	
コンクリート	普通18-8-20BB	15.6	m ³	
型 枠		45.5	m ²	
モルタル	1 : 3	—	m ³	敷・目地モルタル用

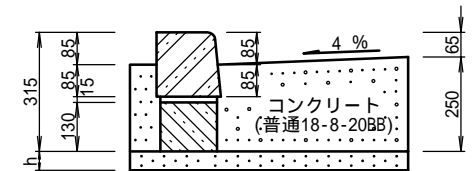
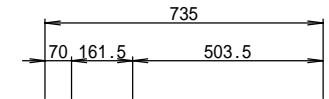
街 ぎ よ (155型、すりつけ部<A', E10, E20, E30>) S=1/20
 <スパーサーブロック使用>

大分類	中分類	小分類	変 数	作成年度
100	HHGS	155	h=	江戸川区 H.31
排水施設工	歩行者横断用 歩道切下げ部 街ぎよスパーサー	155型 すりつけ部	調整厚	S=1/20

正 面 図



C - C 断面



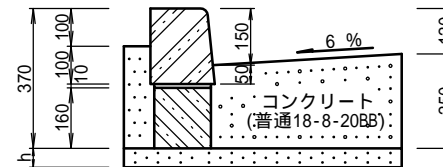
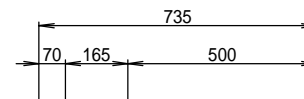
材 料 表

(100箇所当り)

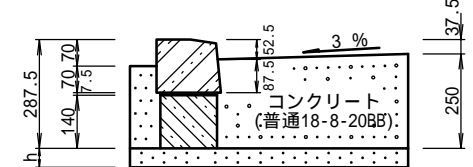
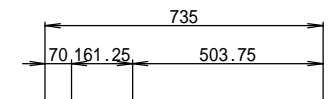
品 名	形 状 寸 法	数 量	単 位	摘 要
コンクリートブロック	(150/170) × 200 × 600	200.0	個	(A')
コンクリートブロック	(150/170 × 200) × (153/170 × 170) × 600	200.0	個	(E10)
コンクリートブロック	(153/170 × 170) × (157/170 × 140) × 600	200.0	個	(E20)
コンクリートブロック	(157/170 × 140) × (161/170 × 110) × 600	200.0	個	(E30)
スパーサーブロック	150 × 160 × 150	100.0	個	
スパーサーブロック	150 × 140 × 150	300.0	個	
スパーサーブロック	150 × 130 × 150	400.0	個	
コンクリート	普通18-8-20BB	75.2	m ³	
型 枠		233.6	m ²	
モルタル	1 : 3	—	m ³	敷・目地モルタル用

注 各ブロックの間には、目地モルタルを施すこと。

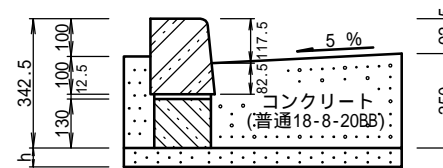
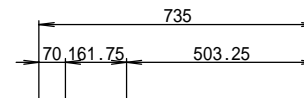
A - A 断面



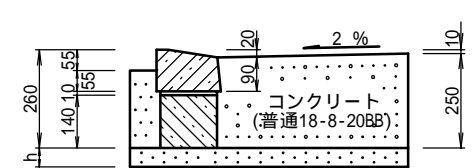
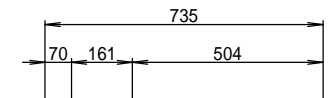
D - D 断面



B - B 断面



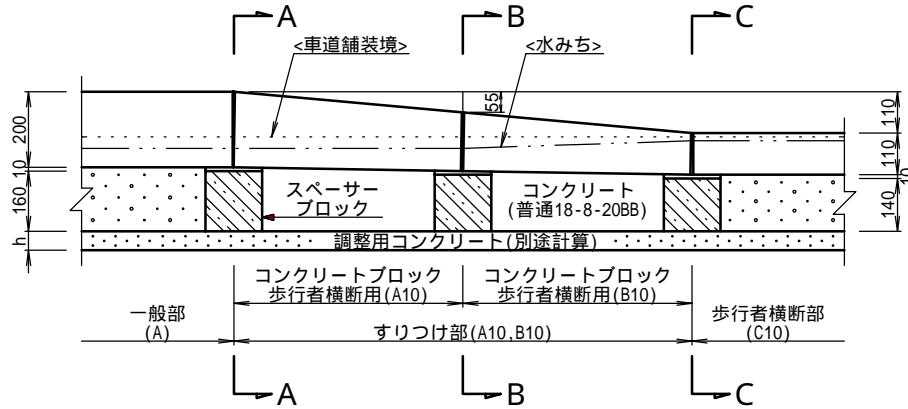
E - E 断面



街 ぎ よ (155型、すりつけ部<A10,B10>) S=1/20
 <スペーサーブロック使用>

大分類	中分類	小分類	変 数	作成年度
100	HHGS	155	h=	江戸川区 R.03
排水施設工	歩行者横断用 歩道切下げ部 街ぎよスぺーサー	155型 すりつけ部	調整厚	S=1/20

正 面 図



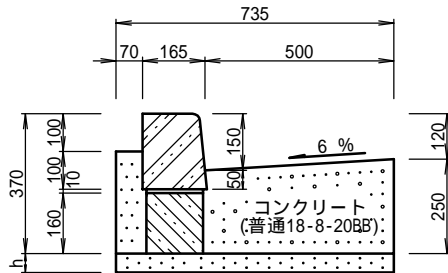
材 料 表

(100箇所当たり)

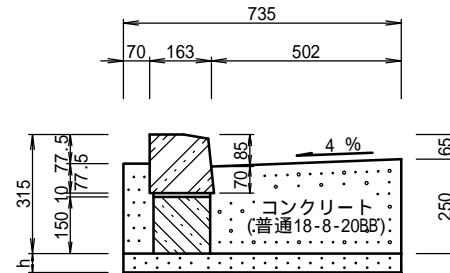
品 名	形 状 寸 法	数 量	単 位	摘 要
コンクリートブロック	(150/170×200) × (155/170×155) × 600	200.0	個	(A10)
コンクリートブロック	(155/170×155) × (161/170×110) × 600	200.0	個	(B10)
スペーサーブロック	150 × 160 × 150	100.0	個	
スペーサーブロック	150 × 140 × 150	300.0	個	
コンクリート	普通18-8-20BB	38.1	m ³	
型 枠		118.2	m ²	
モルタル	1 : 3	—	m ³	敷・目地モルタル用

注 各ブロックの間には、目地モルタルを施すこと。

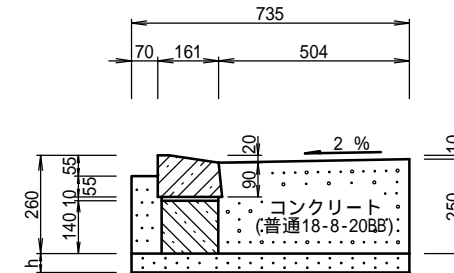
A - A 断面



B - B 断面



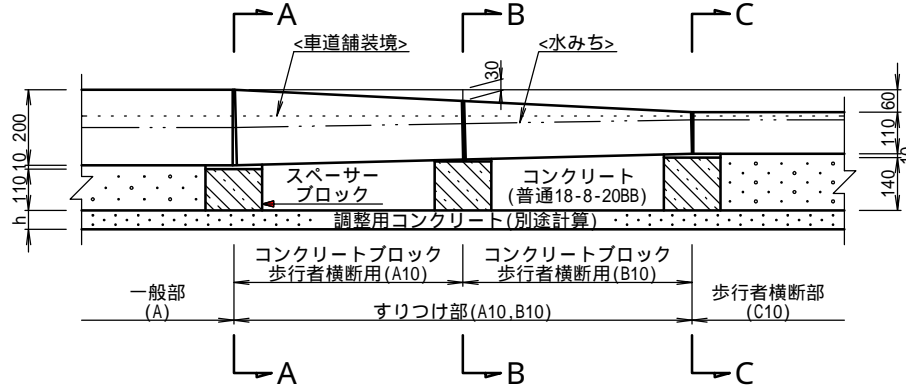
C - C 断面



街 ぎ よ (105型、すりつけ部<A10,B10>) S=1/20
 <スペーサーブロック使用>

大分類	中分類	小分類	変 数	作成年度
100	HHGS	105	h=	江戸川区 R.03
排水施設工	歩行者横断用 歩道切下げ部 街きよへ	105型 すりつけ部	調整厚	S=1/20

正 面 図



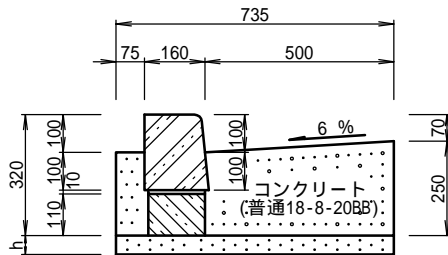
材 料 表

(100箇所当たり)

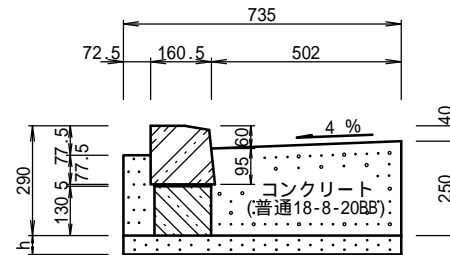
品 名	形 状 寸 法	数 量	単 位	摘 要
コンクリートブロック	(150/170×200) × (155/170×155) × 600	200.0	個	(A10)
コンクリートブロック	(155/170×155) × (161/170×110) × 600	200.0	個	(B10)
スペーサーブロック	150 × 110 × 150	100.0	個	
スペーサーブロック	150 × 130 × 150	200.0	個	
スペーサーブロック	150 × 140 × 150	100.0	個	
コンクリート	普通18-8-20BB	36.9	m ³	
型 枠		112.1	m ²	
モルタル	1 : 3	—	m ³	敷・目地モルタル用

注 各ブロックの間には、目地モルタルを施すこと。

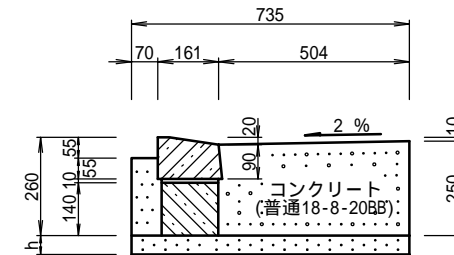
A - A 断面



B - B 断面

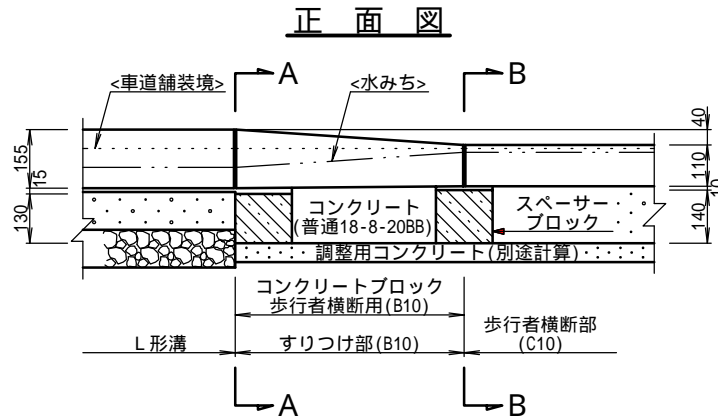


C - C 断面



街 ぎ ょ (105,155型、すりつけ部<B10>、すみきり L形用) S=1/20
 <スペーサーブロック使用>

大分類	中分類	小分類	変 数	作成年度
100	HHGS	105 155	h=	江戸川区 H.31
排水施設工	歩行者横断用 歩道切下げ部 街きよスヘーサ	105型 155型 すりつけ部	調整厚	S=1/20

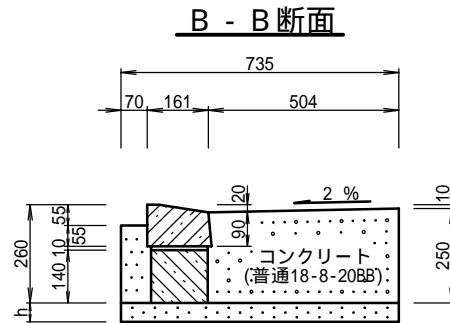
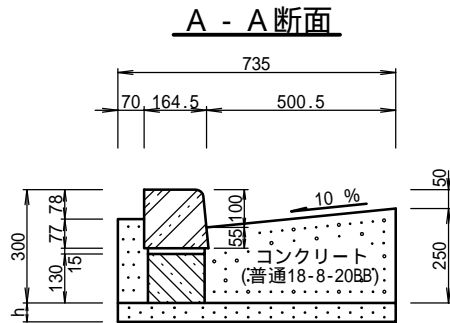


材 料 表

(100箇所当たり)

品 名	形 状 寸 法	数 量	単 位	摘 要
コンクリートブロック	(155/170×155)× (161/170×110)×600	100.0	個	
スペーサーブロック	150×130×150	100.0	個	
スペーサーブロック	150×140×150	50.0	個	
コンクリート	普通18-8-20BB	9.0	m3	
型 枠		28.1	m2	
モルタル	1 : 3	—	m3	敷・目地モルタル用

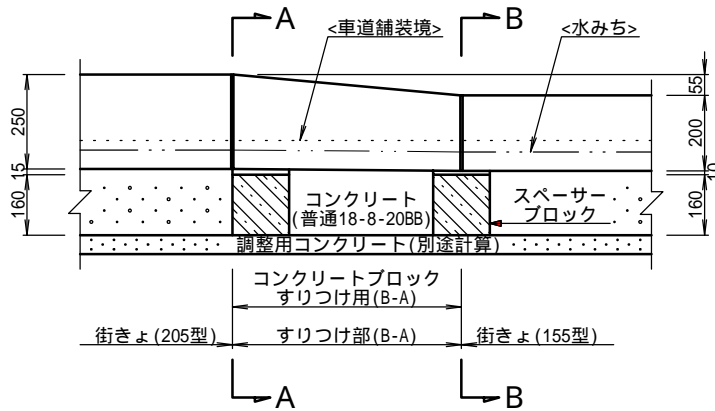
注 各ブロックの間には、目地モルタルを施すこと。



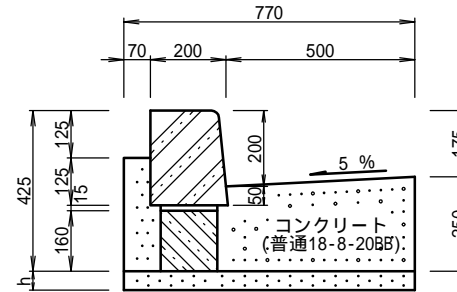
街きょ(すりつけ部<B-A>) S=1/20
 <スペーサーブロック使用>

大分類	中分類	小分類	変数	作成年度
100	GKS	205-155	h=	江戸川区 H.31
排水施設工	街きょ スペーサー	205型-155型 すりつけ部	調整厚	S=1/20

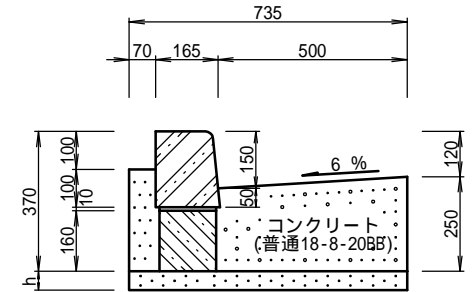
正面図



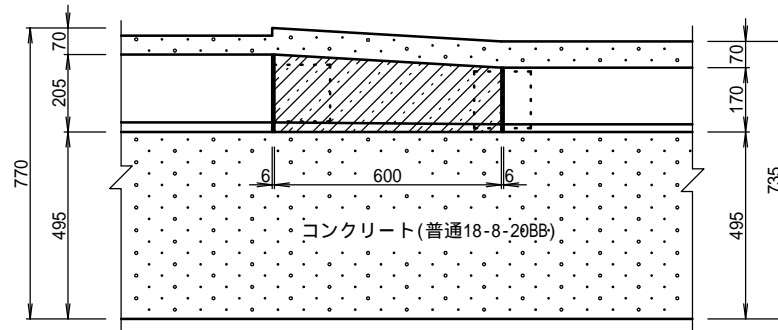
A - A断面



B - B断面



平面図



材料表

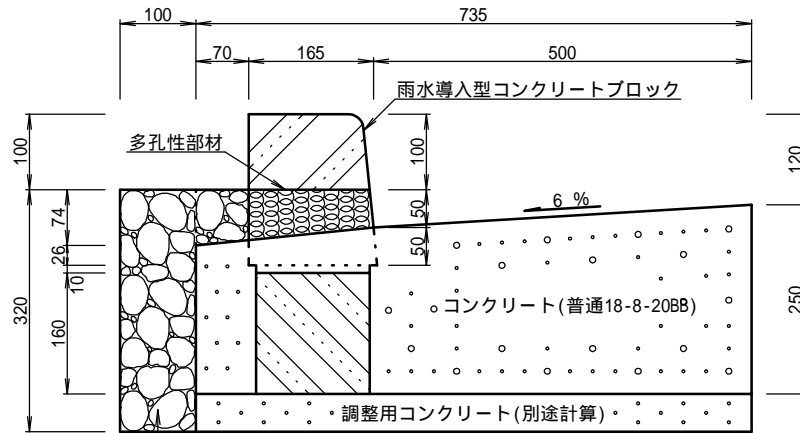
(100箇所当り)

品名	形状寸法	数量	単位	摘要
コンクリートブロック	(180/205 × 250) × (150/170 × 200) × 600	100.0	個	
スペーサーブロック	150 × 160 × 150	150.0	個	
コンクリート	普通18-8-20BB	9.7	m3	
型枠		32.4	m2	
モルタル	1 : 3	—	m3	敷・目地モルタル用

注 各ブロックの間には、目地モルタルを施すこと。

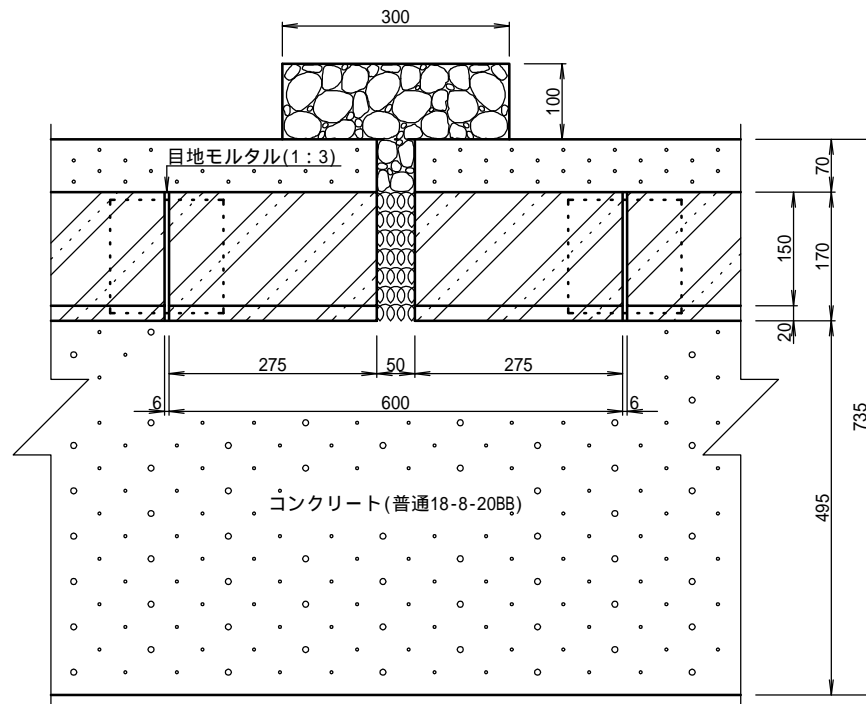
雨水導入型街きょ(155型、スペーサーブロック使用) S=1/10

断面図

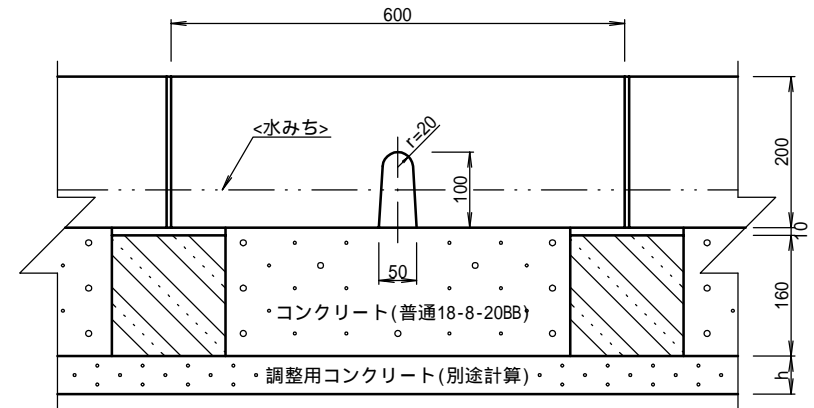


無機質土壌改良材 (黒曜石焼成粒) 基礎工は車道路盤に準ずる

平面図



正面図



(注) 各ブロックの間には、目地モルタルを施すこと。

材料表

(100箇所当り)

品名	形状寸法	数量	単位	摘要
雨水導入型コンクリートブロック	150/170 × 200 × 600	100.0	個	
多孔性部材	#255 50 × 2.0m	15.0	m	ヘチマロン等
無機質土壌改良材	径中以上 50%入り	18.4	袋	黒曜石粒状、高温処理

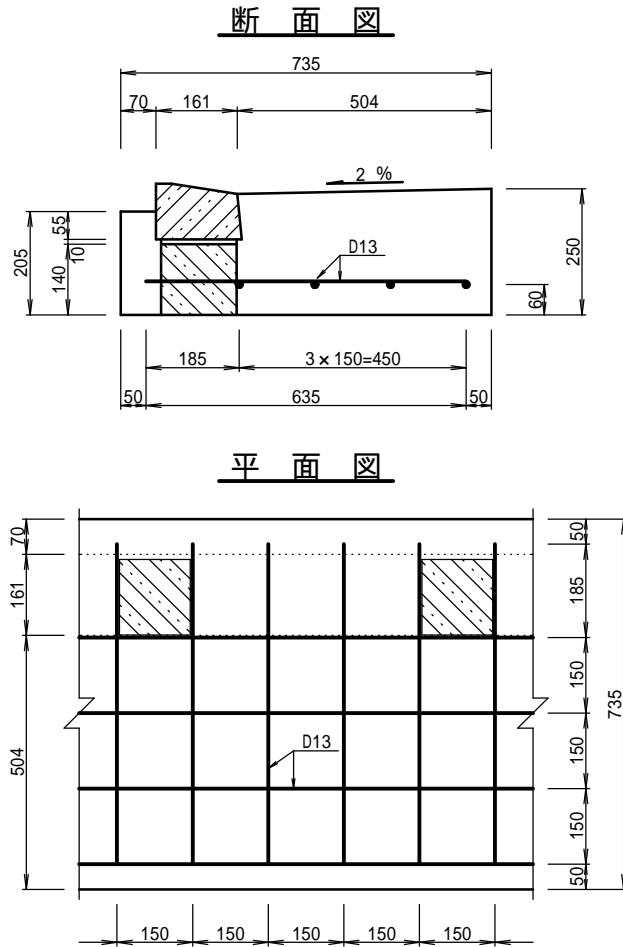
その他材料は、街きょ(155型、一般部)〈江-101〉に準ずる。

大分類	中分類	小分類	変数	作成年度
100	GKS	155	h=	江戸川区 H.31
排水施設工	街きょ スペーサー	155型 雨水導入型	調整厚	S=1/10

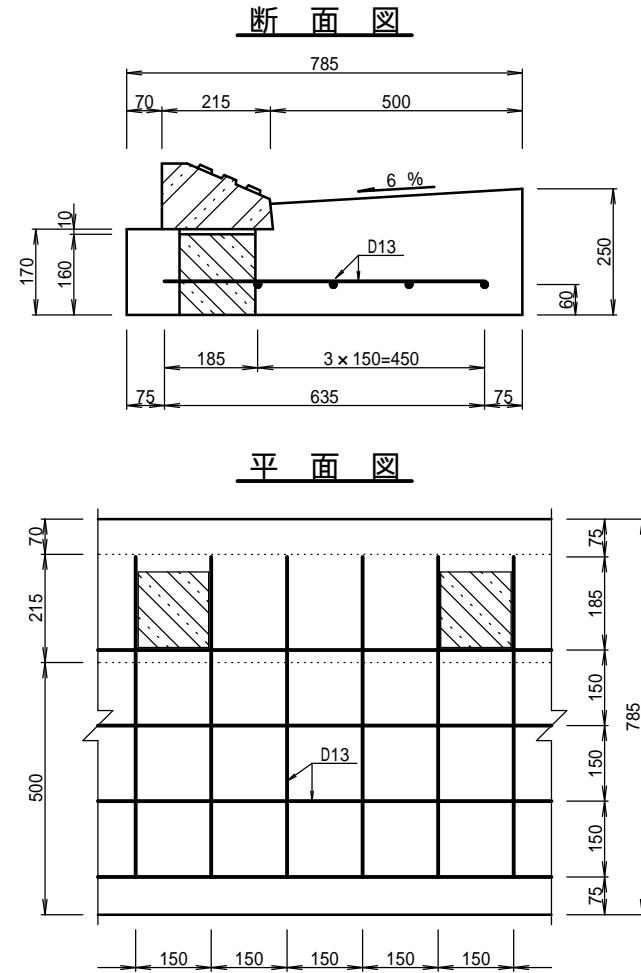
街きょ補強<スペーサーブロック使用> S=1/15

大分類	中分類	小分類	変数	作成年度
100	HGS	105 155	なし	江戸川区 H.28
排水施設工	街きょ補強 スペーサー	巻込部 大型 車乗入れ部	なし	S=1/15

【歩行者横断用巻込み部】



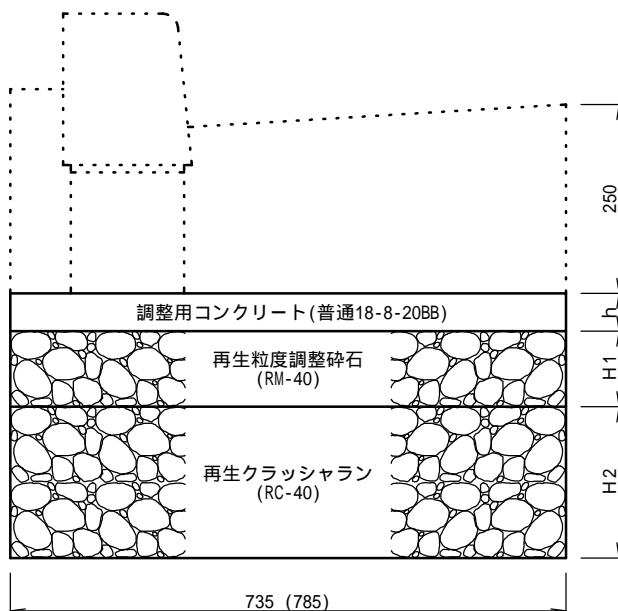
【大型車乗入れ部】



街きよ基礎(105型,155型・スペーサーブロック使用) S=1/10

大分類	中分類	小分類	変数	作成年度
100	GKKS		H1= H2=	江戸川区 H.31
排水施設工	街きよ基礎 スペーサー	105型 155型 車乗入れ部	調整厚	S=1/10

断面図



・ () 内数値は、江戸川型乗入れ部を示す。

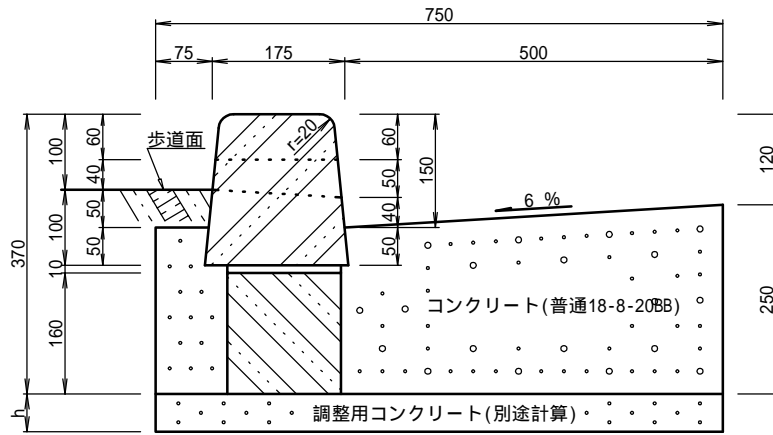
寸法表

項目 種別	h	H1	H2	合計基礎厚
	調整コンクリート (普通18-8-20BB)	再生粒度調整碎石 (RM-40)	再生クラッシャーラン (RC-40)	
30型・40型	—	—	15cm	15cm
50型	—	—	25cm	25cm
60型	5cm	10cm	20cm	35cm

街きよ (155SF型、一般部、スペーサーブロック使用) S=1/10

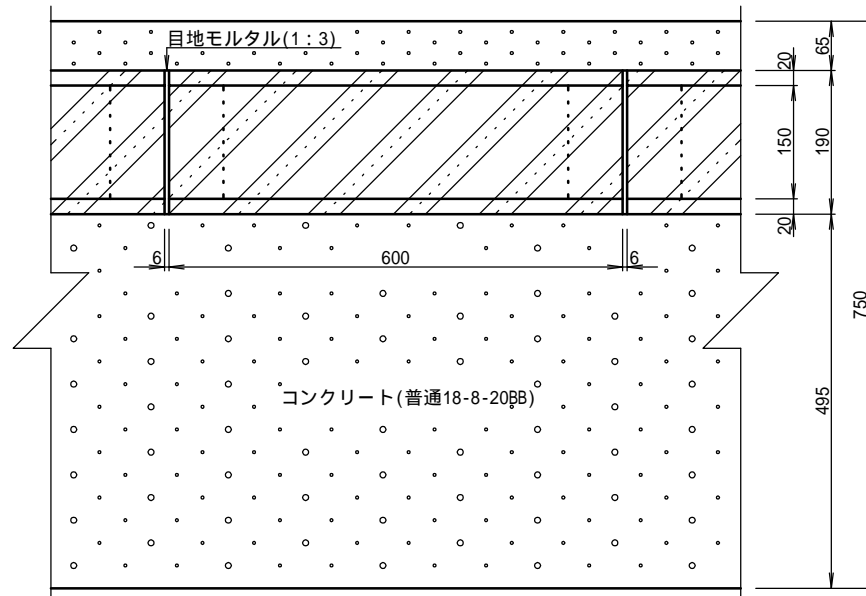
大分類	中分類	小分類	変数	作成年度
100	GKS	155	h=	江戸川区 H.31
排水施設工	街きよ スペーサー	155SF型	調整厚	S=1/10

断面図



基礎工は車道路盤に準ずる

平面図



(注) 各ブロックの間には、目地モルタルを施すこと。

材料表

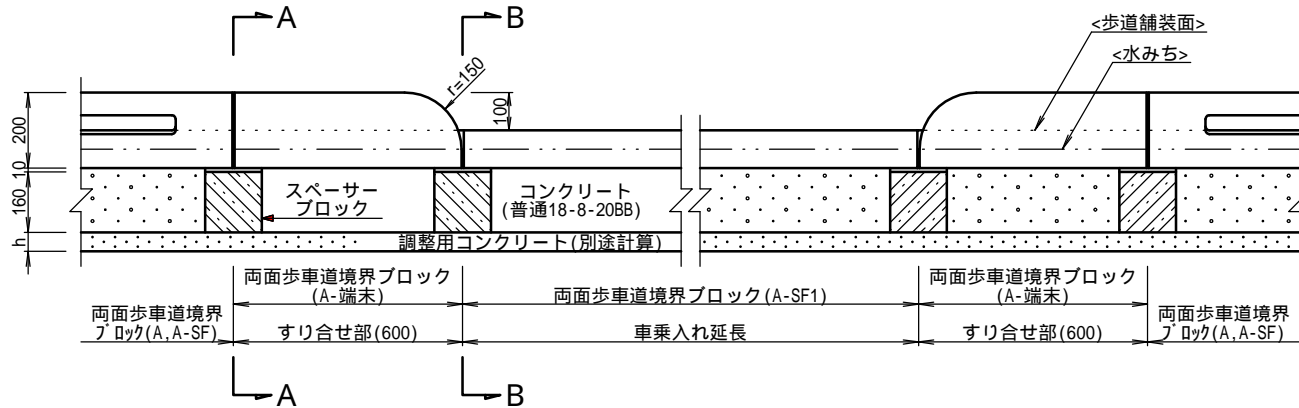
(100m当り)

品名	形状寸法	数量	単位	摘要
両面歩車道境界ブロック	150/190 × 200 × 600	83.0	個	(A)
両面歩車道境界ブロック	150/190 × 200 × 600	82.0	個	水抜き(A-SF)
スペーサーブロック	150 × 160 × 150	165.0	個	
コンクリート	普通18-8-20BB	15.7	m ³	
型枠		47.0	m ²	
モルタル	1:3	—	m ³	敷・目地モルタル用

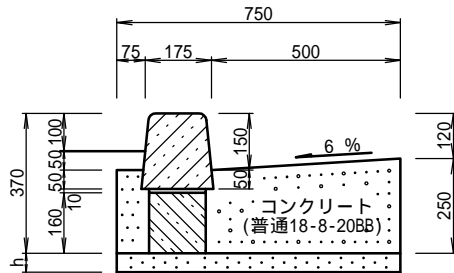
街 ぎ よ (155SF型、車乗入れ部、すり合せ部) S=1/20
 <スパーサーブロック使用>

大分類	中分類	小分類	変 数	作成年度
100	GKS	155	h=	江戸川区 H.31
排水施設工	街ぎよ スパーサー	155SF型 車乗入れ部	調整厚	S=1/20

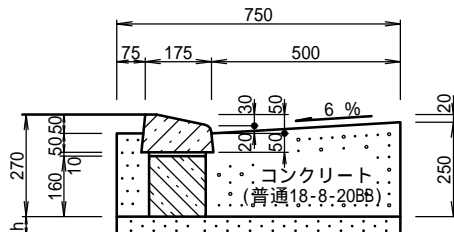
正 面 図



A - A断面



B - B断面



材 料 表【すり合せ部】

(100箇所当り)

品 名	形 状 寸 法	数 量	単 位	摘 要
両面歩車道境界ブロック	150/190×200×600	200.0	個	(A-端末)
スパーサーブロック	150×160×150	200.0	個	
コンクリート	普通18-8-20BB	19.0	m ³	
型 枠		57.0	m ²	
モルタル	1 : 3	—	m ³	敷・目地モルタル用

材 料 表【乗入れ部】

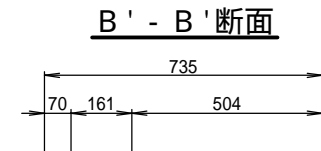
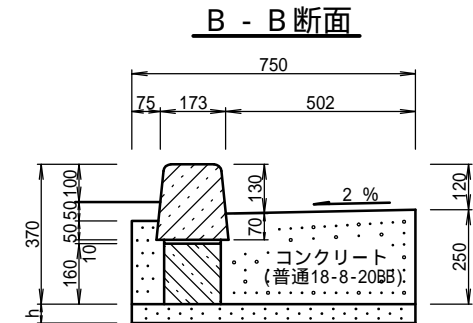
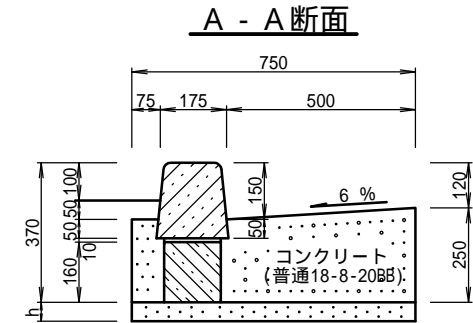
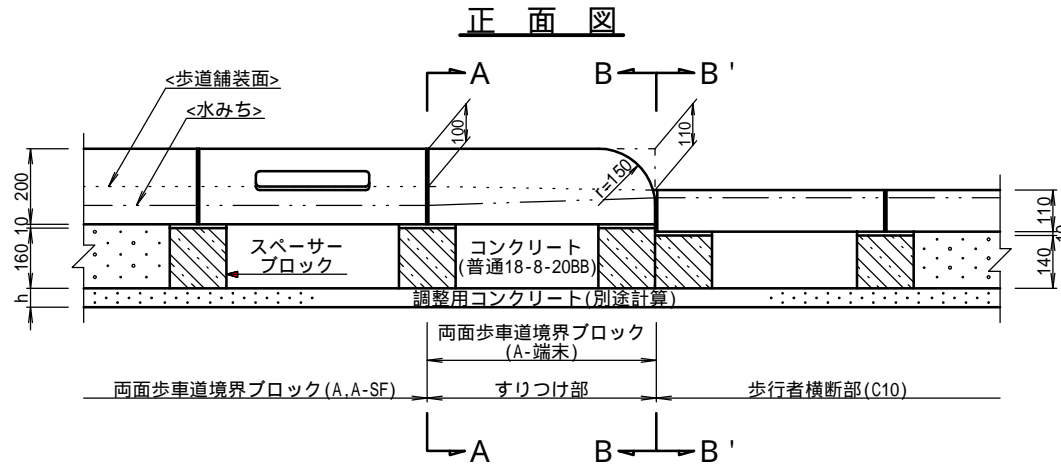
(100m当り)

品 名	形 状 寸 法	数 量	単 位	摘 要
両面歩車道境界ブロック	173/190×70/100×600	165.0	個	(A-SF1)
スパーサーブロック	150×160×150	165.0	個	
コンクリート	普通18-8-20BB	15.7	m ³	
型 枠		47.0	m ²	
モルタル	1 : 3	—	m ³	敷・目地モルタル用

注 各ブロックの間には、目地モルタルを施すこと。

街 ぎ よ (155SF型、歩行者横断用、すりつけ部<A-端末>) S=1/20
 <スペーサーブロック使用>

大分類	中分類	小分類	変 数	作成年度
100	GKS	155	h=	江戸川区 H.31
排水施設工	街ぎよ スペーサー	155SF型 すりつけ部	調整厚	S=1/20



材 料 表【すりつけ部】

(100箇所当り)

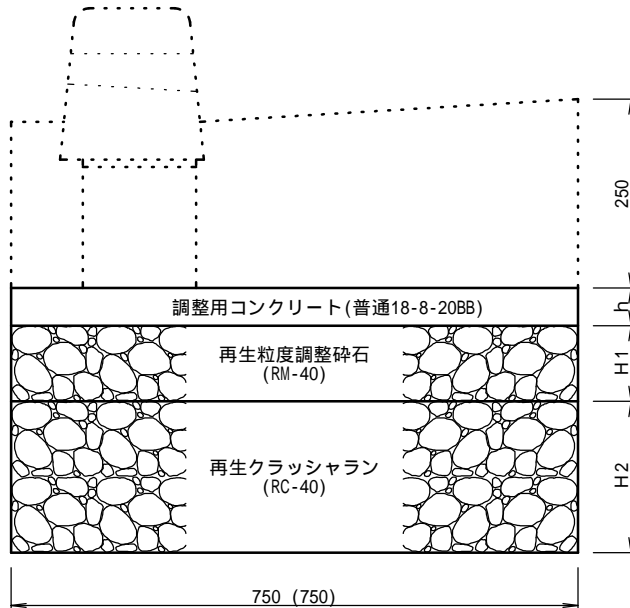
品 名	形 状 寸 法	数 量	単 位	摘 要
両面歩車道境界ブロック	150/190×200×600	200.0	個	(A-端末)
スペーサーブロック	150×160×150	300.0	個	
コンクリート	普通18-8-20BB	18.9	m ³	
型 枠		57.0	m ²	
モルタル	1 : 3	—	m ³	敷・目地モルタル用

注 各ブロックの間には、目地モルタルを施すこと。

街きよ基礎(155SF型・スペーサーブロック使用) S=1/10

大分類	中分類	小分類	変数	作成年度
100	GKKS		H1= H2=	江戸川区 H.31
排水施設工	街きよ基礎 スペーサー	155SF型	調整厚	S=1/10

断面図



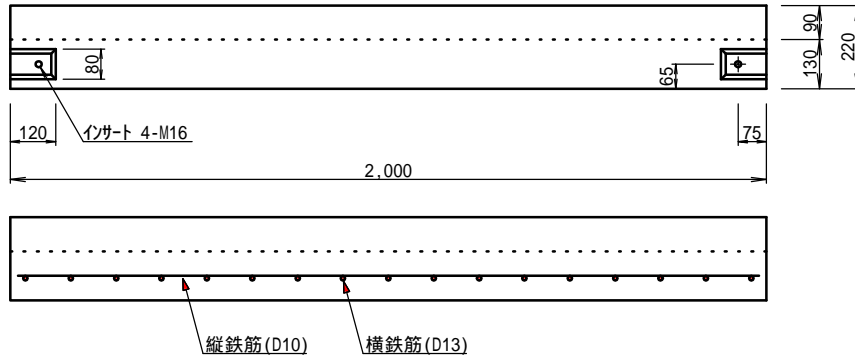
・ () 内数値は、車乗入れ部を示す。

寸法表

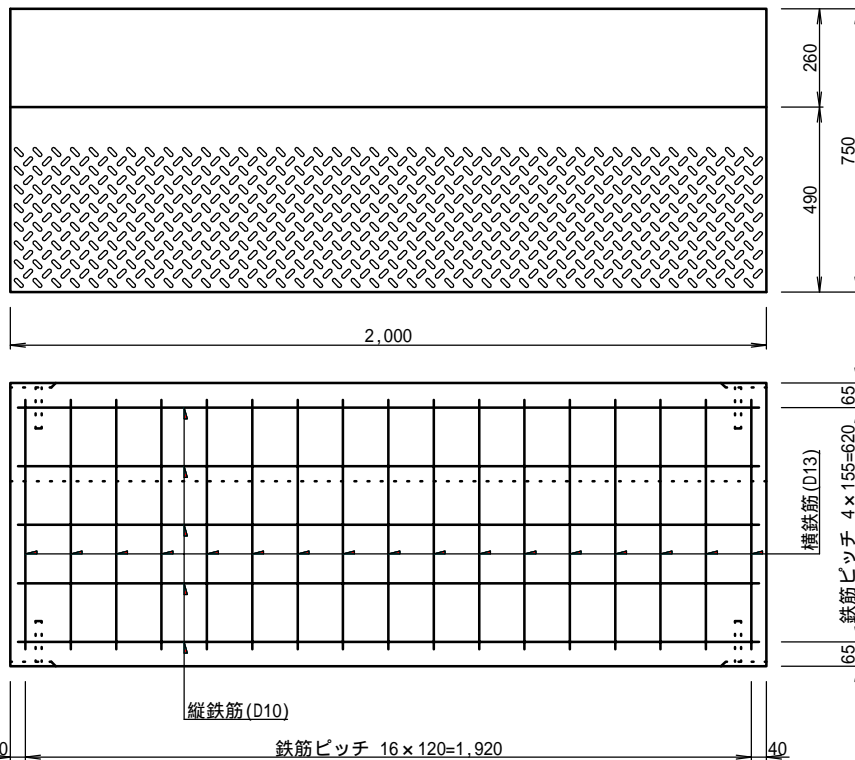
項目 種別	h	H1	H2	合計基礎厚
	調整コンクリート (普通18-8-20BB)	再生粒度調整碎石 (RM-40)	再生クラッシュラン (RC-40)	
30型・40型	—	—	15cm	15cm
50型	—	—	25cm	25cm
60型	5cm	10cm	20cm	35cm

プレキャスト街きょ (Aタイプ、エプロンブロック)

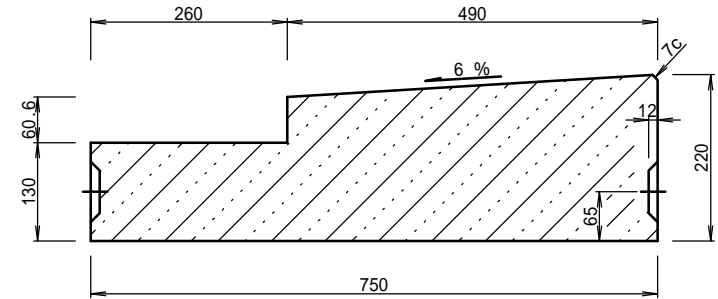
正面図 S=1/20



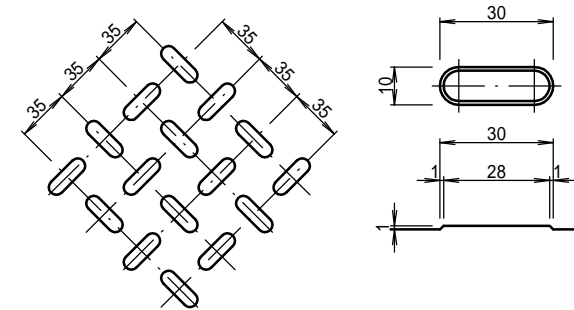
平面図 S=1/20



断面図 S=1/10



すべり止め加工詳細図 S=1/5, 1/2



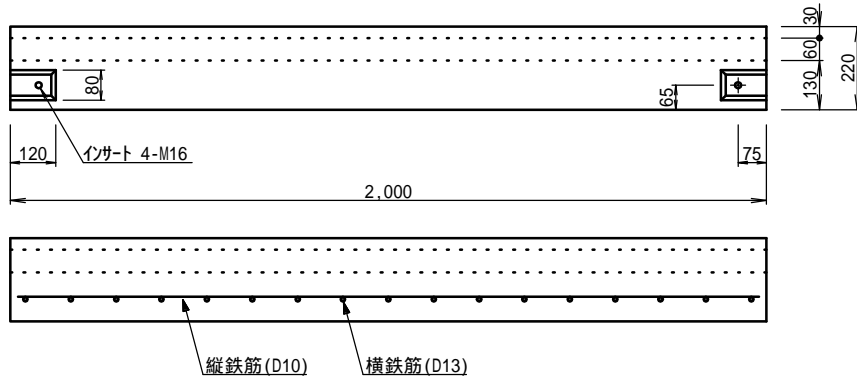
(注1) すべり止め加工模様は一例とする。

大分類	中分類	小分類	変数	作成年度
100	GKPA	155	なし	江戸川区 H.29
排水施設工	エプロン ブロック	155型	なし	S=1/20 S=1/10

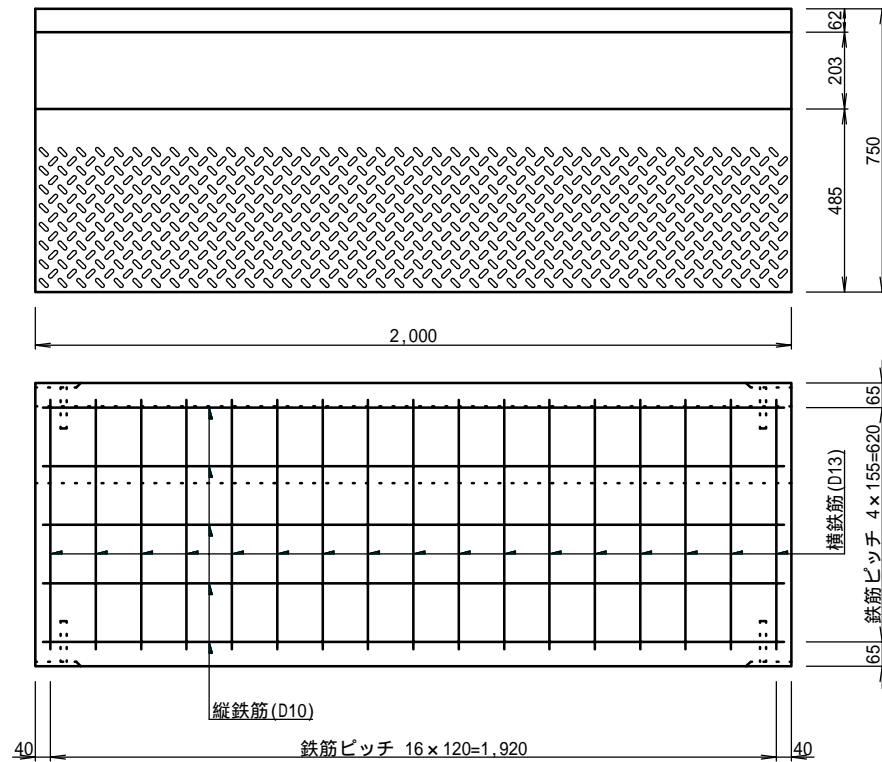
プレキャスト街きょ (Aタイプ、エプロンブロック<補強型>)

大分類	中分類	小分類	変数	作成年度
100	GKPA	155	なし	江戸川区 H.29
排水施設工	エプロン ブロック	155型 155SF型	なし	S=1/20 S=1/10

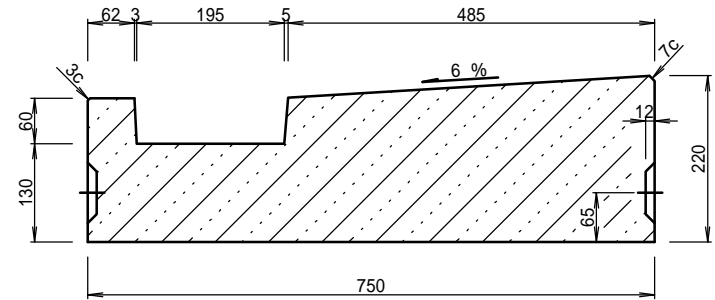
正面図 S=1/20



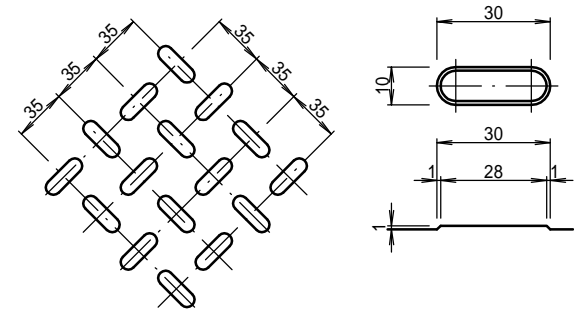
平面図 S=1/20



断面図 S=1/10



すべり止め加工詳細図 S=1/5, 1/2

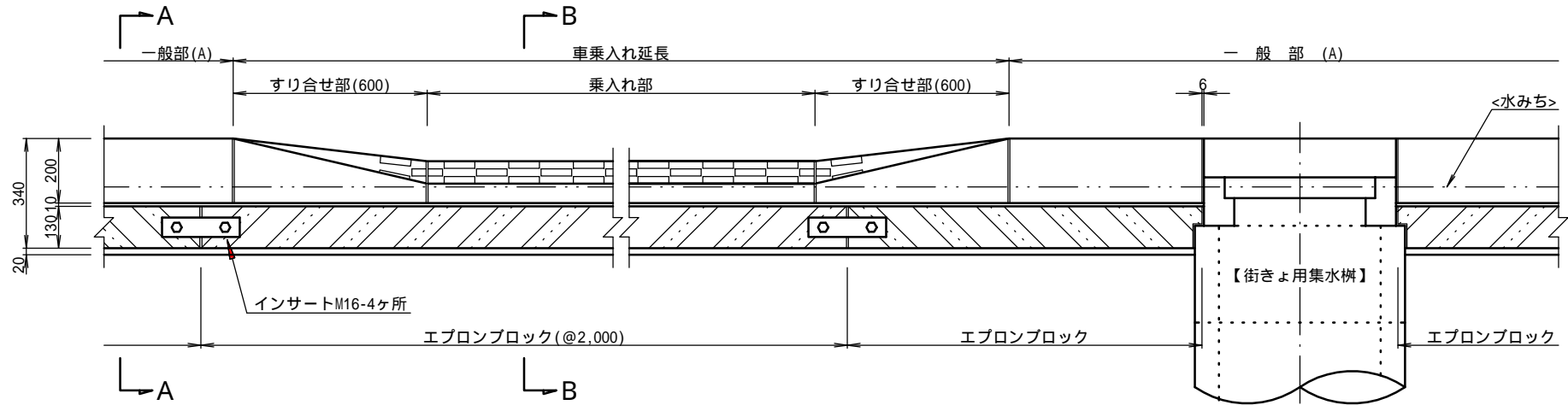


(注1) すべり止め加工模様は一例とする。

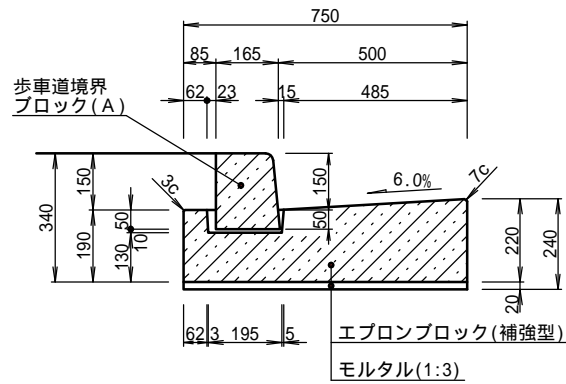
プレキャスト街きょ(Aタイプ、155型、一般部、車乗入れ部) S=1/20

大分類	中分類	小分類	変数	作成年度
100	GKPA	155	なし	江戸川区 H.22
排水施設工	街きょプレキャスト A	155型	なし	S=1/20

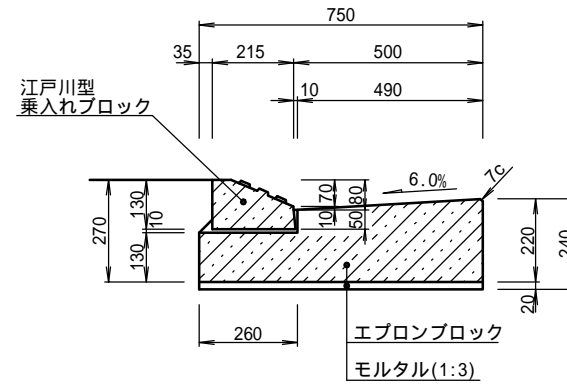
正面図



A - A断面



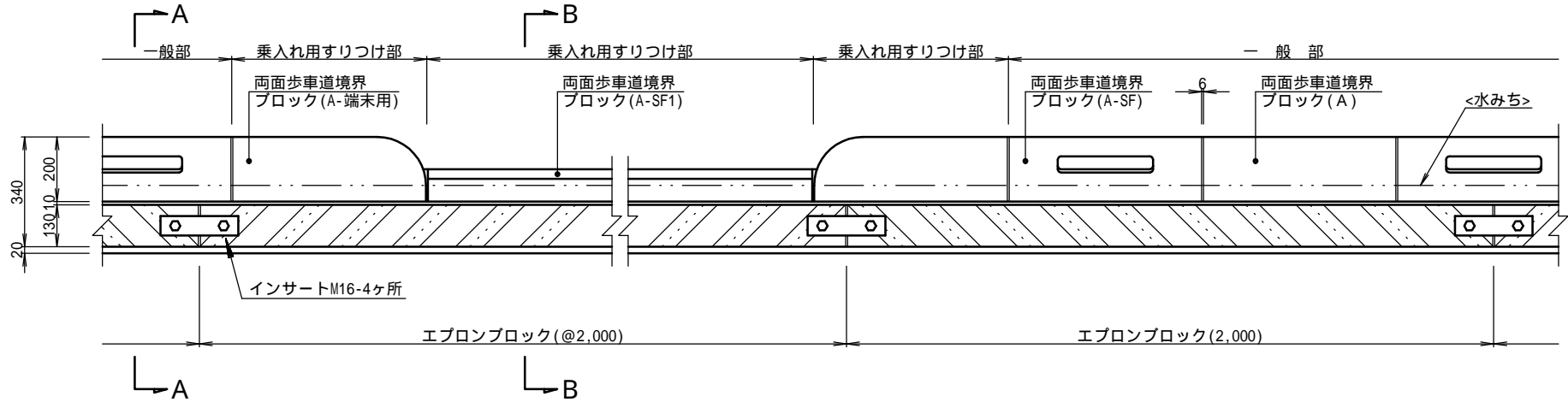
B - B断面



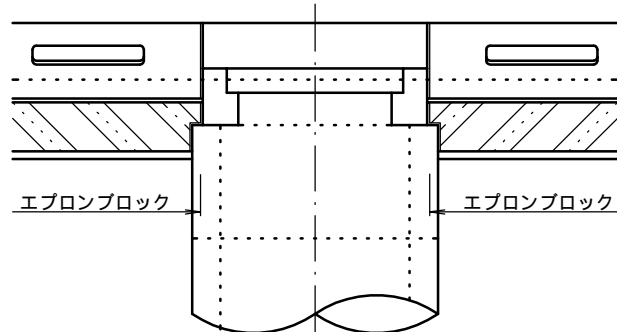
プレキャスト街きよ (Aタイプ・155SF型、一般部、車乗入れ部) S=1/20

大分類	中分類	小分類	変数	作成年度
100	GKPA	155	なし	江戸川区 H.26
排水施設工	街きよプレキャスト A	155SF型	なし	S=1/20

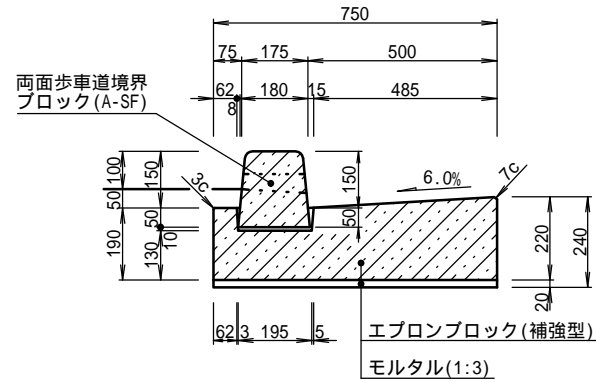
正面図



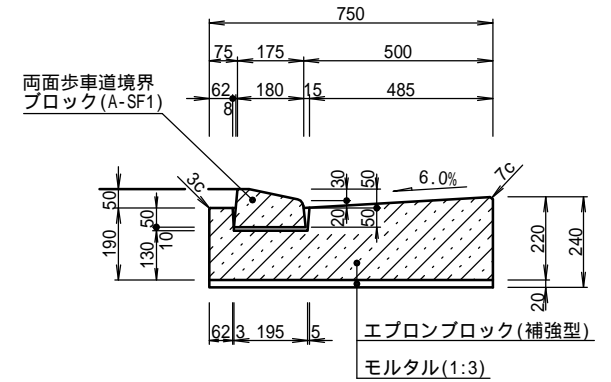
街きよ用集水桝位置正面図



A - A断面



B - B断面



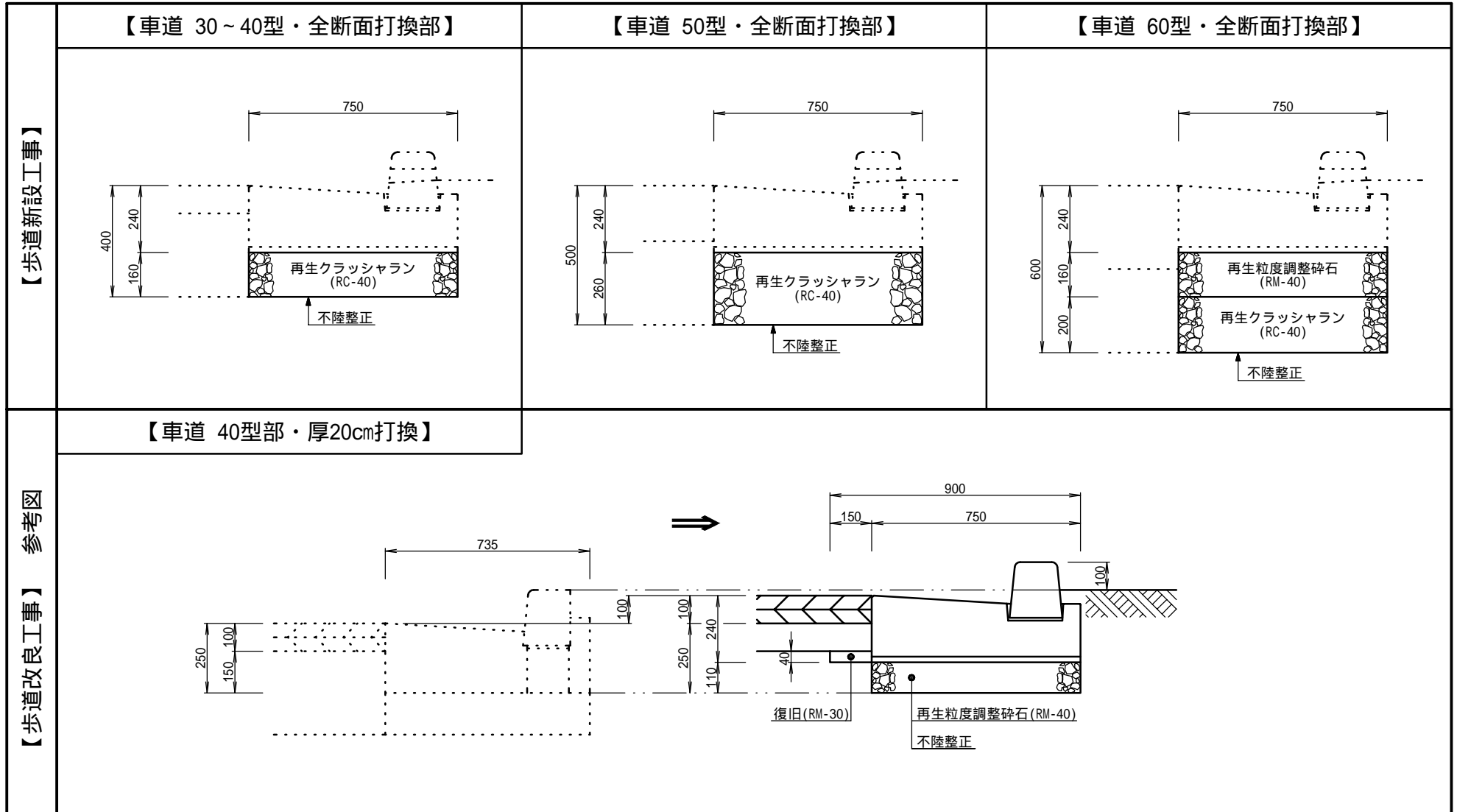
プレキャスト街きよ基礎(Aタイプ・155型) S=1/20

大分類	中分類	小分類	変数	作成年度
100	GKPA	155	なし	江戸川区 H.31
排水施設工	PC街きよ 基礎工	155型	なし	S=1/20

【歩道新設工事】	<p>【車道 30～40型・全断面打換部】</p>	<p>【車道 50型・全断面打換部】</p>	<p>【車道 60型・全断面打換部】</p>
	<p>【車道 30～40型・舗装版打換部】</p>	<p>【車道 50型・切削部】</p>	<p>【車道 60型・切削部】</p>

プレキャスト街きよ基礎(Aタイプ・155SF型) S=1/20

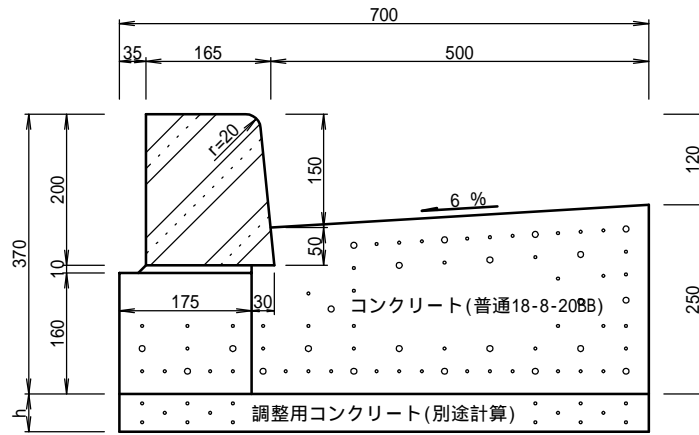
大分類	中分類	小分類	変数	作成年度
100	GKPA	155	なし	江戸川区 H.22
排水施設工	PC街きよ基礎工	155SF型	なし	S=1/20



街きよ(155型、一般部) S=1/10

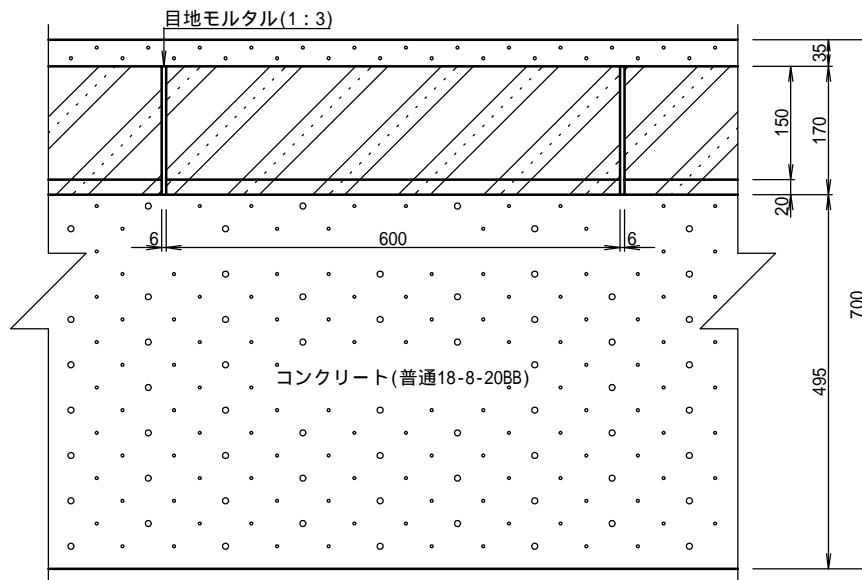
大分類	中分類	小分類	変数	作成年度
100	GK	155	h=	江戸川区 H.31
排水施設工	街きよ	155型	調整厚	S=1/10

断面図



基礎工は車道路盤に準ずる

平面図



(注) 各ブロックの間には、目地モルタルを施すこと。

材料表

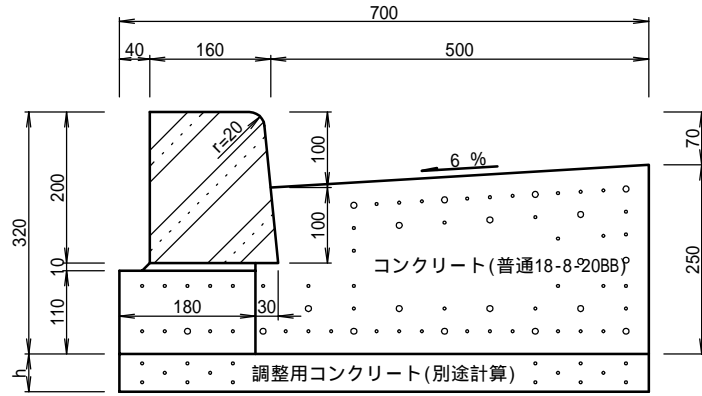
(100m当り)

品名	形状寸法	数量	単位	摘要
コンクリートブロック	150/170×200×600	165.0	個	
コンクリート	普通18-8-20BB	15.0	m ³	
型枠		57.0	m ²	
モルタル	1:3	—	m ³	敷・目地モルタル用

街きよ(105型、一般部) S=1/10

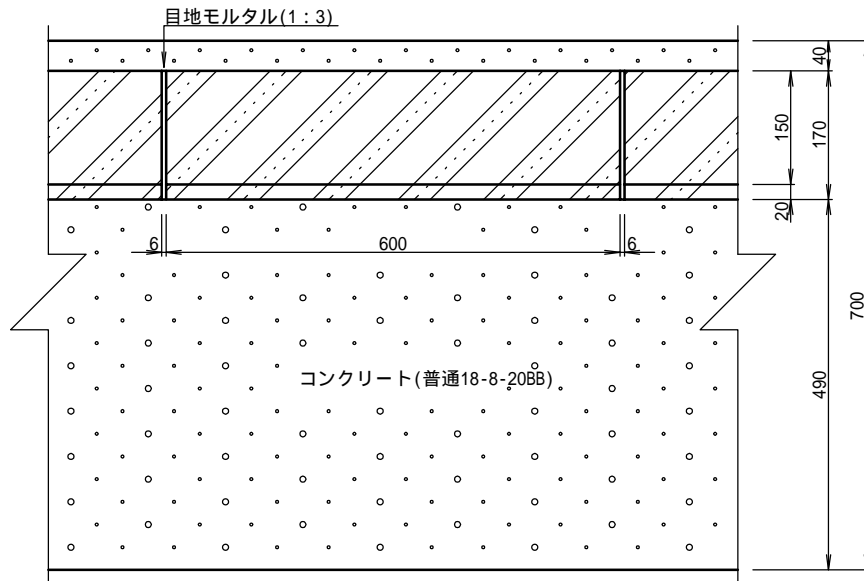
大分類	中分類	小分類	変数	作成年度
100	GK	105	h=	江戸川区 H.31
排水施設工	街きよ	105型	調整厚	S=1/10

断面図



基礎工は車道路盤に準ずる

平面図



(注) 各ブロックの間には、目地モルタルを施すこと。

材料表

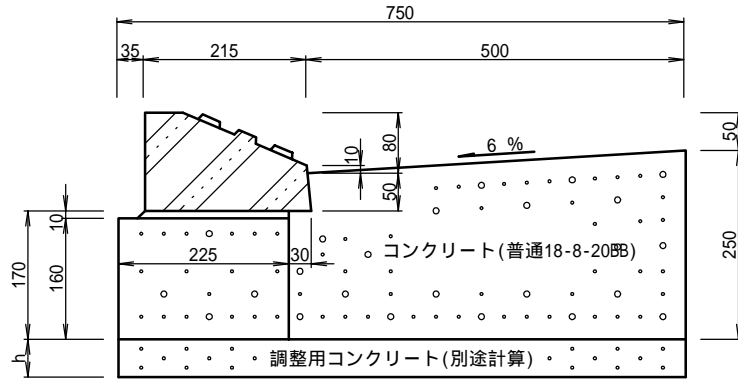
(100m当り)

品名	形状寸法	数量	単位	摘要
コンクリートブロック	150/170×200×600	165.0	個	
コンクリート	普通18-8-20BB	13.9	m ³	
型枠		47.0	m ²	
モルタル	1:3	—	m ³	敷・目地モルタル用

街きよ (江戸川型乗入れ、乗入れ部・105,155型) S=1/10

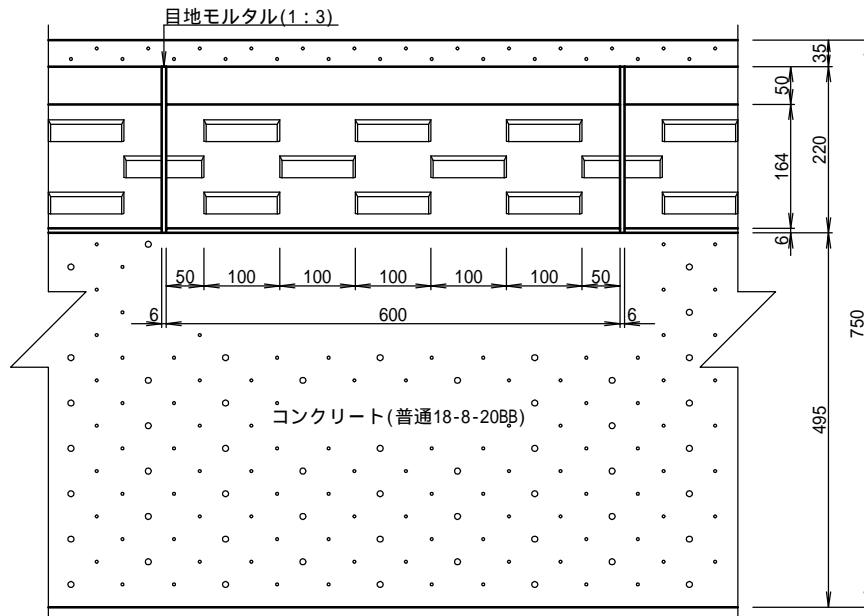
大分類	中分類	小分類	変数	作成年度
100	HG	105 155	h=	江戸川区 H.31
排水施設工	車乗入れ用 歩道切下部 街きよ	105型 155型	調整厚	S=1/10

断面図



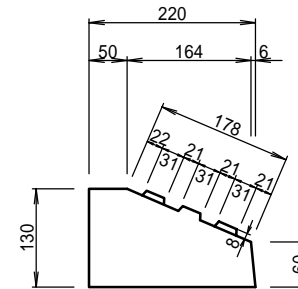
基礎工は車道路盤に準ずる

平面図



(注) 各ブロックの間には、目地モルタルを施すこと。

コンクリートブロック詳細図



材料表

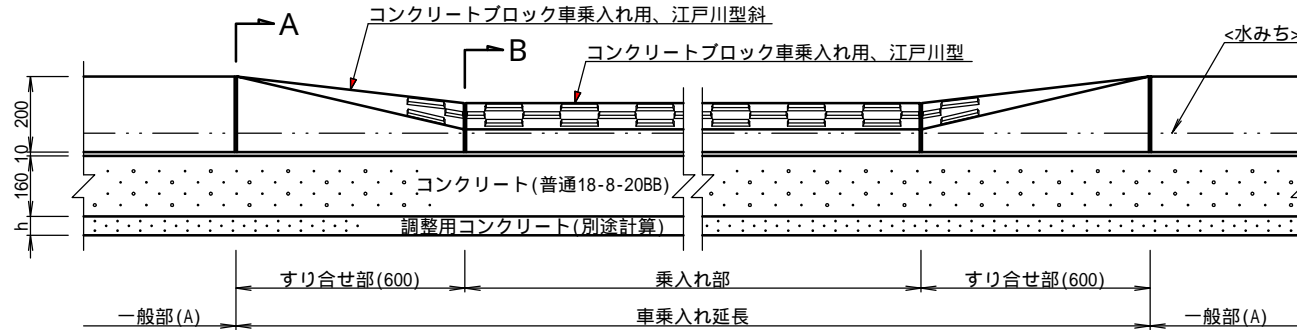
(100m当り)

品名	形状寸法	数量	単位	摘要
コンクリートブロック	50/220×130×600	165.0	個	
コンクリート	普通18-8-20BB	15.8	m ³	
型枠		57.0	m ²	
モルタル	1:3	—	m ³	敷・目地モルタル用

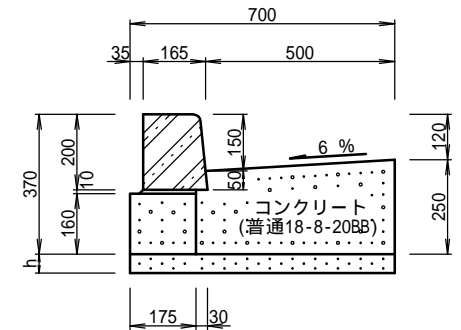
街きよ(江戸川型乗入れ、すり合せ部・155型) S=1/20

大分類	中分類	小分類	変数	作成年度
100	HG	155	h=	江戸川区 H.31
排水施設工	車乗入れ用 歩道切下部 街きよ	江戸川型 車乗入れ部	調整厚	S=1/20

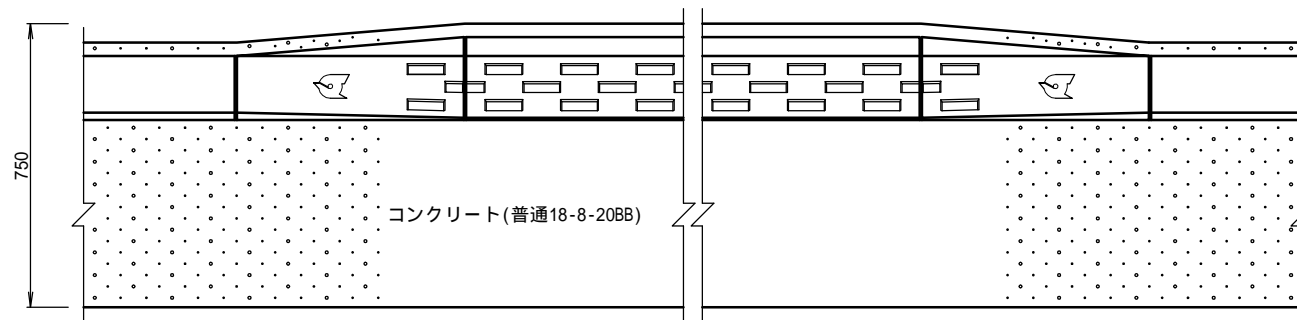
正面図



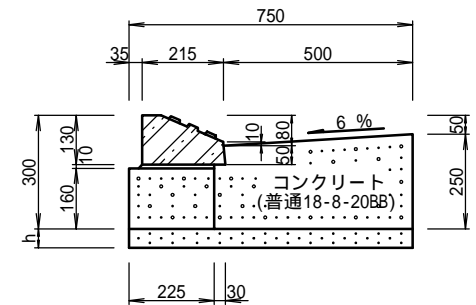
A - A断面



平面図



B - B断面



注 各ブロックの間には、目地モルタルを施すこと。

材料表

(100箇所当り)

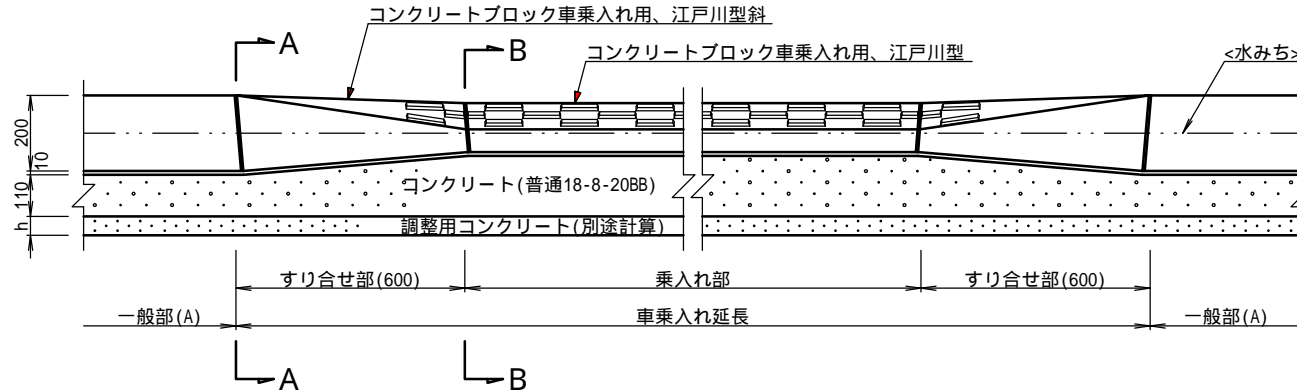
品名	形状寸法	数量	単位	摘要
コンクリートブロック	(150/170×200) × (50/220×130) × 600	200.0	個	
コンクリート	普通18-8-20BB	18.6	m ³	
型枠		69.1	m ²	
モルタル	1:3	—	m ³	敷・目地モルタル用

乗入れ部については<江-143>参照

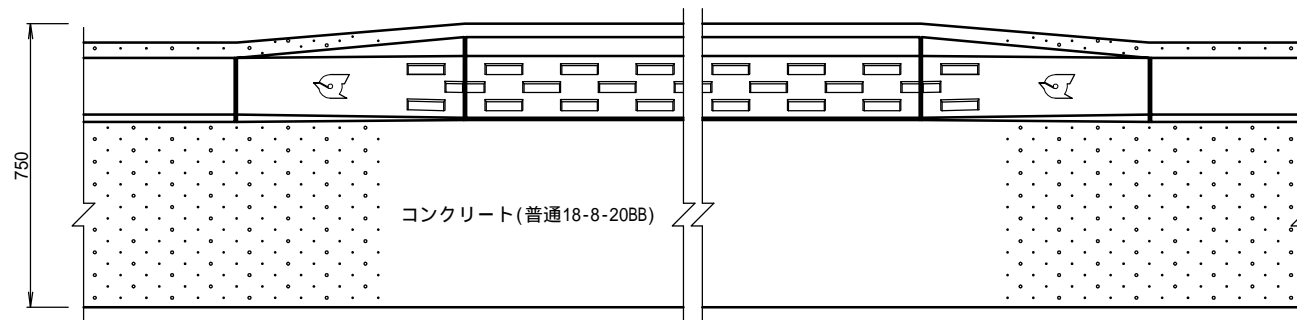
街きよ(江戸川型乗入れ、すり合せ部・105型) S=1/20

大分類	中分類	小分類	変数	作成年度
100	HG	105	h=	江戸川区 H.31
排水施設工	車乗入れ用 歩道切下部 街きよ	江戸川型 車乗入れ部	調整厚	S=1/20

正面図

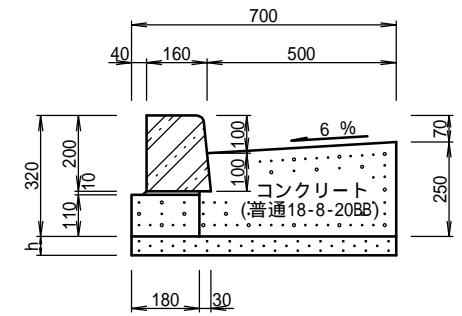


平面図

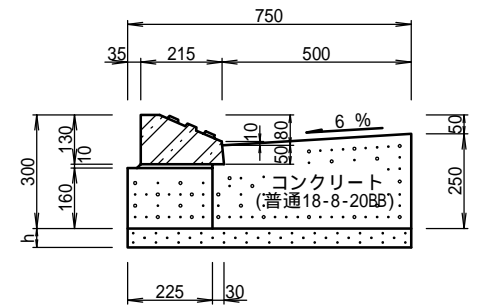


注 各ブロックの間には、目地モルタルを施すこと。

A-A断面



B-B断面



材料表

(100箇所当り)

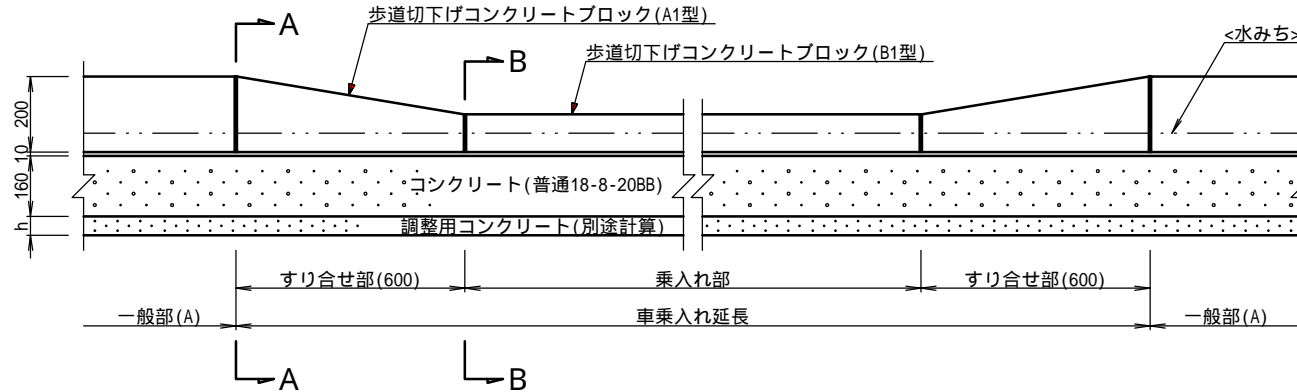
品名	形状寸法	数量	単位	摘要
コンクリートブロック	(150/170×200) × (50/220×130) × 600	200.0	個	
コンクリート	普通18-8-20BB	18.0	m ³	
型枠		63.0	m ²	
モルタル	1:3	—	m ³	敷・目地モルタル用

乗入れ部については<江-143>参照

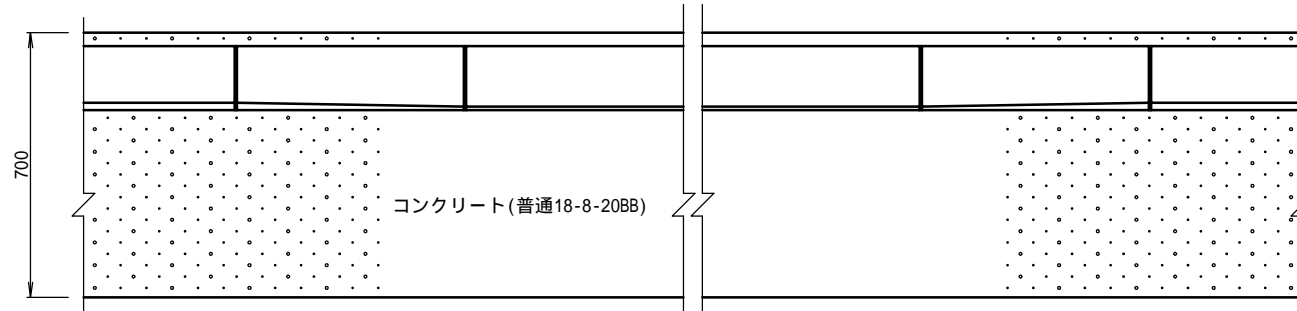
街きよ(都型乗入れ、乗入れ部、すり合せ部・155型) S=1/20

大分類	中分類	小分類	変数	作成年度
100	HG	155	h=	江戸川区 H.31
排水施設工	車乗入れ用 歩道切下部 街きよ	都型 車乗入れ部	調整厚	S=1/20

正面図

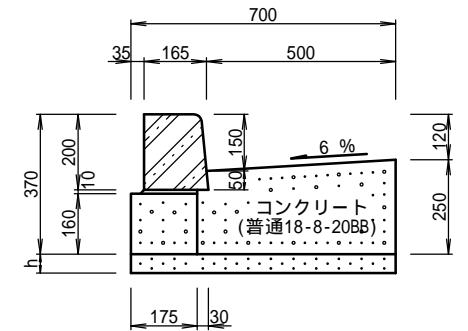


平面図

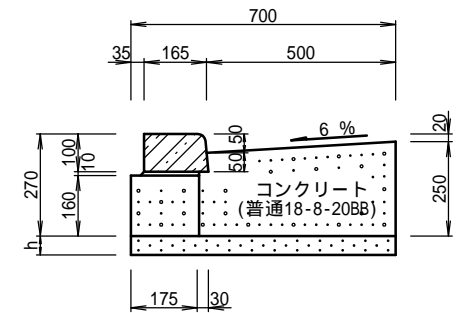


注 各ブロックの間には、目地モルタルを施すこと。

A - A断面



B - B断面



材料表【乗入れ部】

(100m当り)

品名	形状寸法	数量	単位	摘要
コンクリートブロック	(160/170×100)×600	165.0	個	
コンクリート	普通18-8-20BB	15.0	m3	
型枠		57.0	m2	
モルタル	1:3	—	m3	敷・目地モルタル用

材料表【すり合せ部】

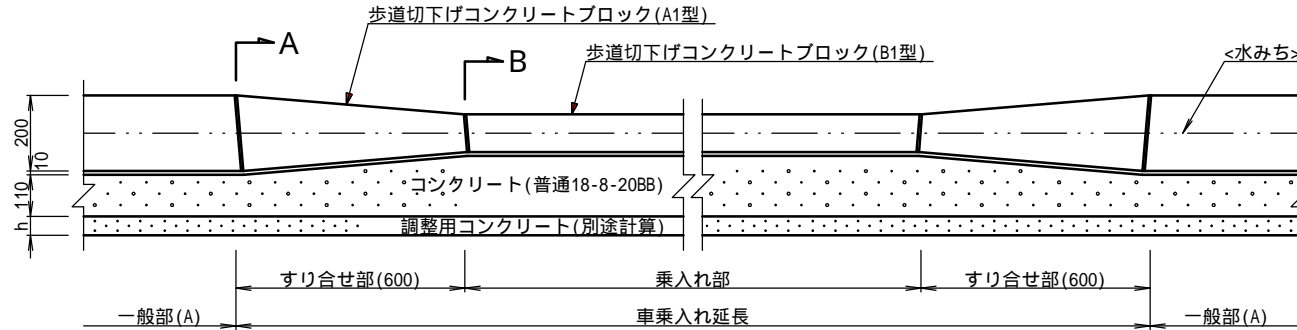
(100箇所当り)

品名	形状寸法	数量	単位	摘要
コンクリートブロック	(160/170×100)×(150/170×200)×600	200.0	個	
コンクリート	普通18-8-20BB	18.1	m3	
型枠		69.1	m2	
モルタル	1:3	—	m3	敷・目地モルタル用

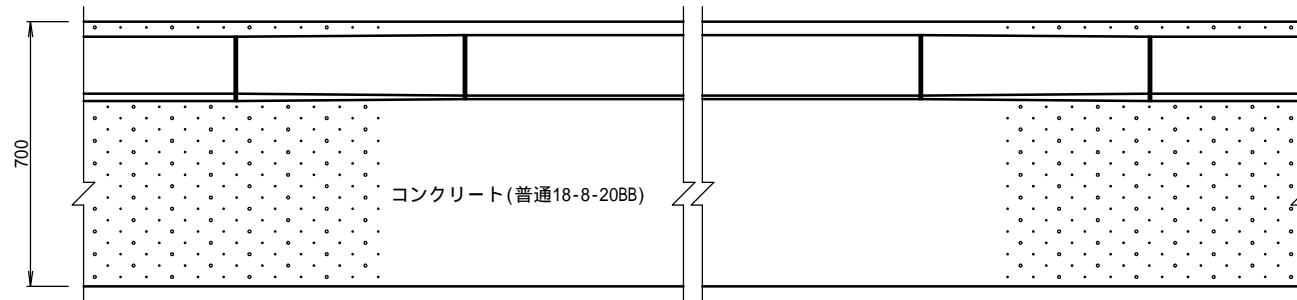
街きよ(都型乗入れ、乗入れ部、すり合せ部・105型) S=1/20

大分類	中分類	小分類	変数	作成年度
100	HG	105	h=	江戸川区 H.31
排水施設工	車乗入れ用 歩道切下部 街きよ	都型 車乗入れ部	調整厚	S=1/20

正面図



平面図



注 各ブロックの間には、目地モルタルを施すこと。

材料表【乗入れ部】

(100m当り)

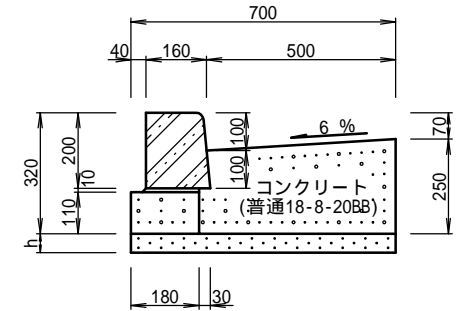
品名	形状寸法	数量	単位	摘要
コンクリートブロック	(160/170×100)×600	165.0	個	
コンクリート	普通18-8-20BB	15.0	m ³	
型枠		57.0	m ²	
モルタル	1:3	—	m ³	敷・目地モルタル用

材料表【すり合せ部】

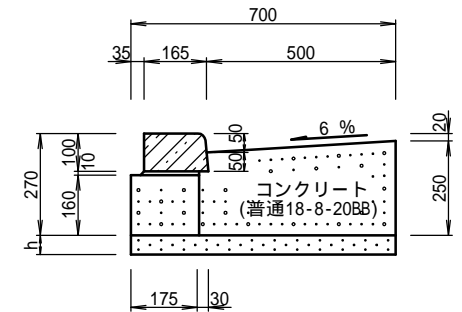
(100箇所当り)

品名	形状寸法	数量	単位	摘要
コンクリートブロック	(160/170×100)× (150/170×200)×600	200.0	個	
コンクリート	普通18-8-20BB	17.5	m ³	
型枠		63.0	m ²	
モルタル	1:3	—	m ³	敷・目地モルタル用

A-A断面



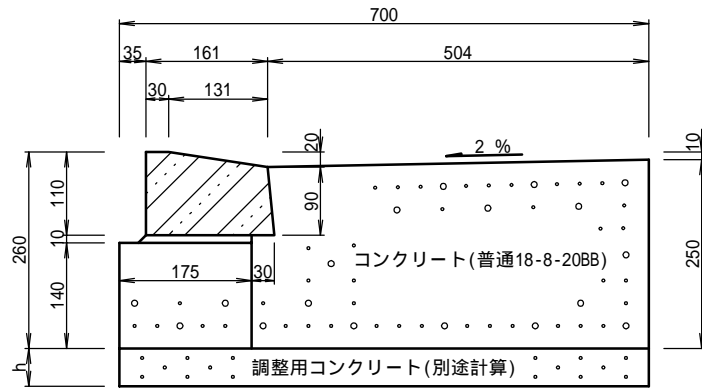
B-B断面



街きよ (105,155型、平坦部・段差解消型<C10>) S=1/10

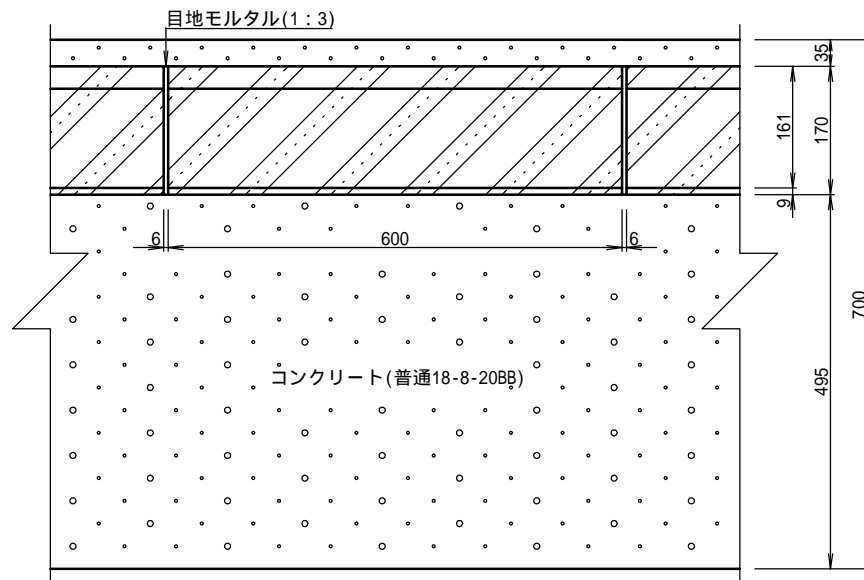
大分類	中分類	小分類	変数	作成年度
100	HHG	105 155	h=	江戸川区 H.31
排水施設工	歩行者横断用 歩道切下げ部 街きよ	切下げ部 段差解消型	調整厚	S=1/10

断面図



基礎工は車道路盤に準ずる

平面図



(注) 各ブロックの間には、目地モルタルを施すこと。

材料表

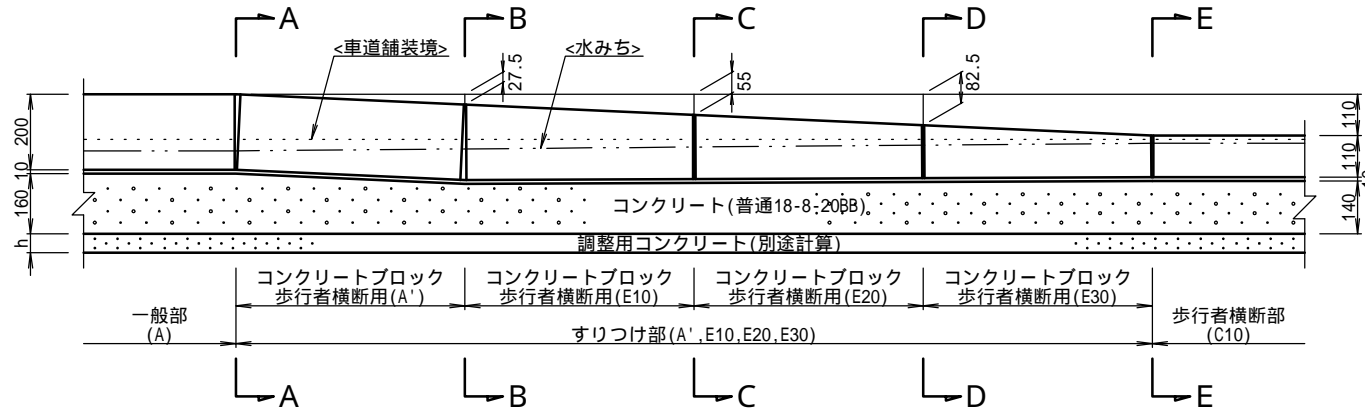
(100m当り)

品名	形状寸法	数量	単位	摘要
コンクリートブロック	161/170×110×600	165.0	個	(C10)
コンクリート	普通18-8-20BB	15.1	m ³	
型枠		53.0	m ²	
モルタル	1:3	—	m ³	敷・目地モルタル用

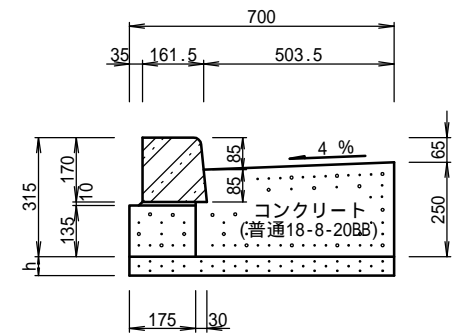
街きよ(155型、すりつけ部<A', E10, E20, E30>) S=1/20

大分類	中分類	小分類	変数	作成年度
100	HHG	155	h=	江戸川区 H.31
排水施設工	歩行者横断用 歩道切下げ部 街きよ	155型 すりつけ部	調整厚	S=1/20

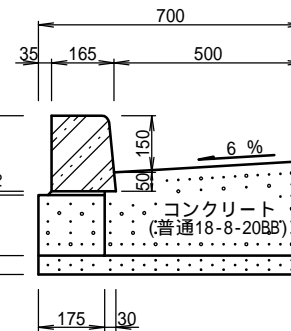
正面図



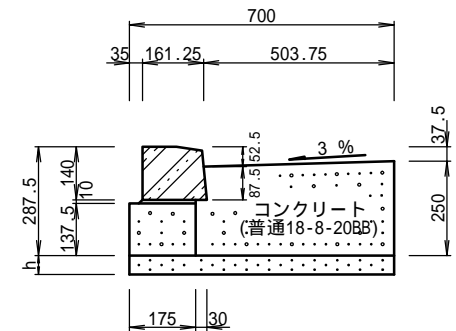
C - C断面



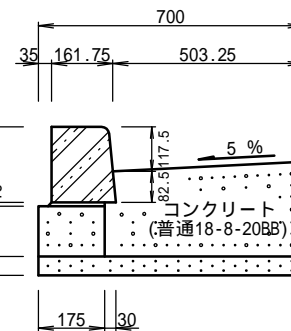
A - A断面



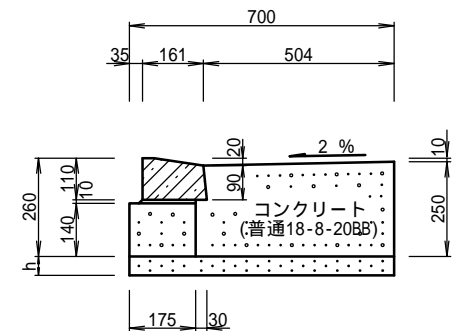
D - D断面



B - B断面



E - E断面



材料表

(100箇所当り)

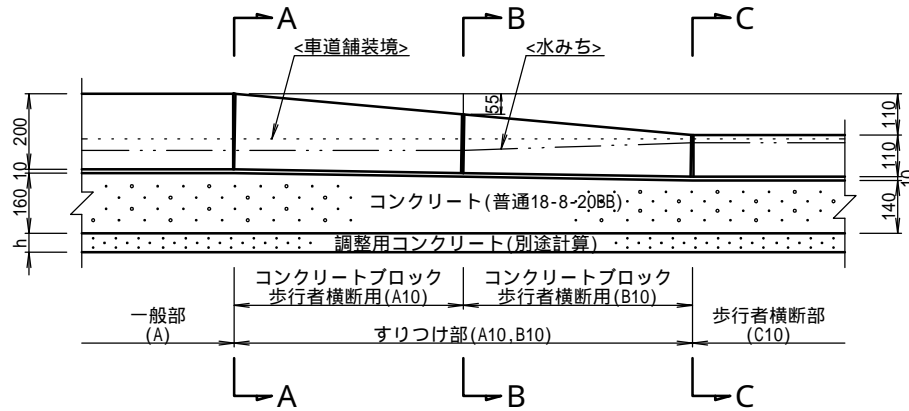
品名	形状寸法	数量	単位	摘要
コンクリートブロック	(150/170) × 200 × 600	200.0	個	(A')
コンクリートブロック	(150/170 × 200) × (153/170 × 170) × 600	200.0	個	(E10)
コンクリートブロック	(153/170 × 170) × (157/170 × 140) × 600	200.0	個	(E20)
コンクリートブロック	(157/170 × 140) × (161/170 × 110) × 600	200.0	個	(E30)
コンクリート	普通18-8-20BB	71.7	m ³	
型枠		255.7	m ²	
モルタル	1:3	—	m ³	敷・目地モルタル用

注 各ブロックの間には、目地モルタルを施すこと。

街きよ(155型、すりつけ部<A10,B10>) S=1/20

大分類	中分類	小分類	変数	作成年度
100	HHG	155	h=	江戸川区 R.03
排水施設	歩行者横断用 歩道切下げ部 街きよ	155型 すりつけ部	調整厚	S=1/20

正面図



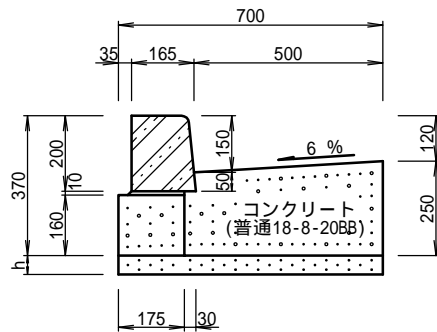
材料表

(100箇所当り)

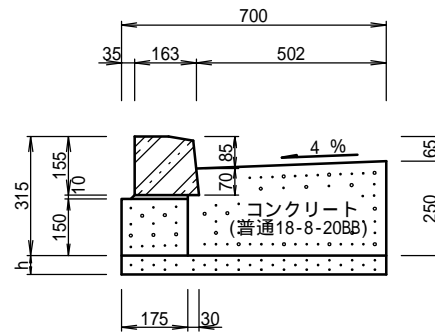
品名	形状寸法	数量	単位	摘要
コンクリートブロック	(150/170×200)× (155/170×155)×600	200.0	個	(A10)
コンクリートブロック	(155/170×155)× (161/170×110)×600	200.0	個	(B10)
コンクリート	普通18-8-20BB	36.4	m ³	
型枠		133.3	m ²	
モルタル	1:3	—	m ³	敷・目地モルタル用

注 各ブロックの間には、目地モルタルを施すこと。

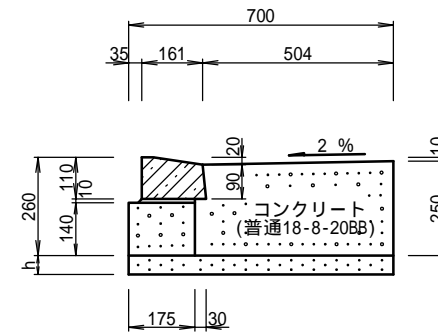
A - A断面



B - B断面



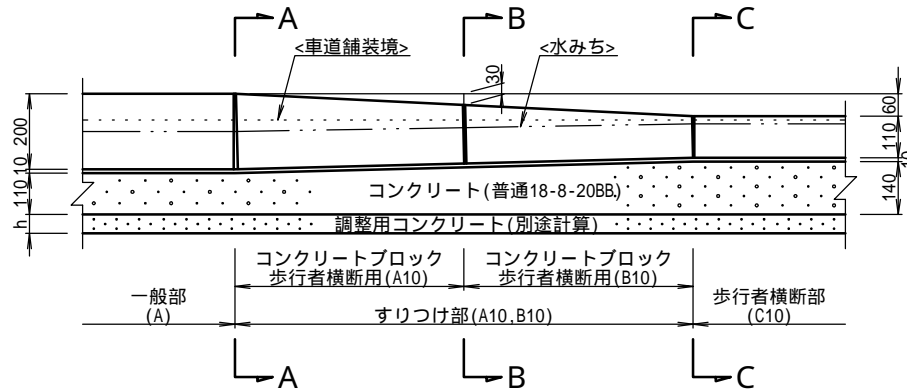
C - C断面



街きよ(105型、すりつけ部<A10,B10>) S=1/20

大分類	中分類	小分類	変数	作成年度
100	HHG	105	h=	江戸川区 R.03
排水施設工	歩行者横断用 歩道切下げ部 街きよ	105型 すりつけ部	調整厚	S=1/20

正面図



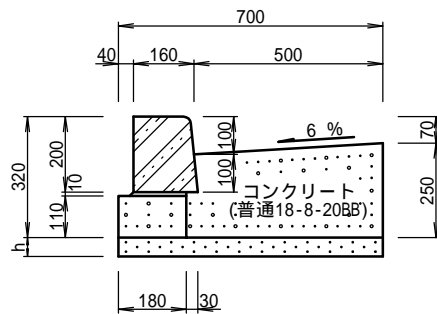
材料表

(100箇所当たり)

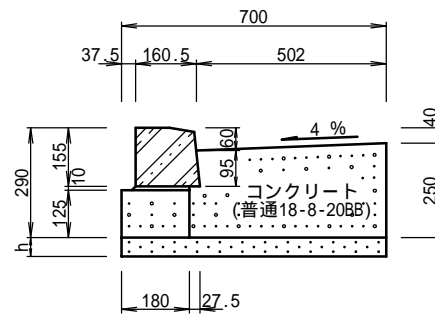
品名	形状寸法	数量	単位	摘要
コンクリートブロック	(150/170×200)× (155/170×155)×600	200.0	個	(A10)
コンクリートブロック	(155/170×155)× (161/170×110)×600	200.0	個	(B10)
コンクリート	普通18-8-20BB	35.1	m ³	
型枠		121.2	m ²	
モルタル	1:3	—	m ³	敷・目地モルタル用

注 各ブロックの間には、目地モルタルを施すこと。

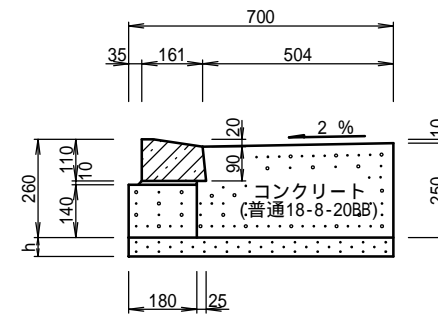
A - A断面



B - B断面

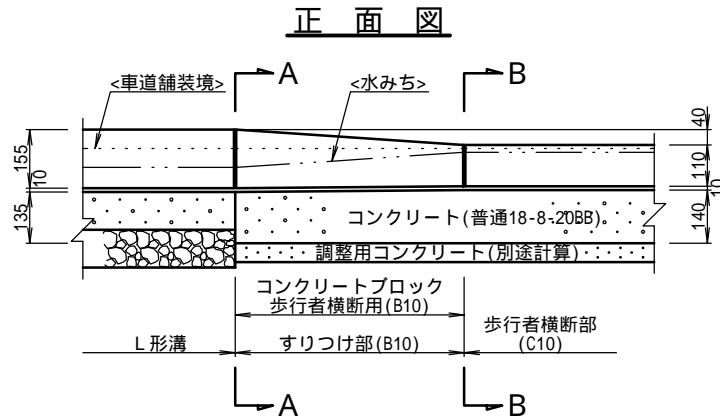


C - C断面



街きよ(105,155型、すりつけ部<B10>、すみきりL形用) S=1/20

大分類	中分類	小分類	変数	作成年度
100	HHG	105 155	h=	江戸川区 H.31
排水施設工	歩行者横断用 歩道切下げ部 街きよ	105型 155型 すりつけ部	調整厚	S=1/20

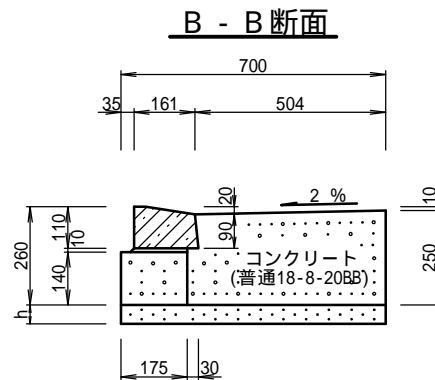
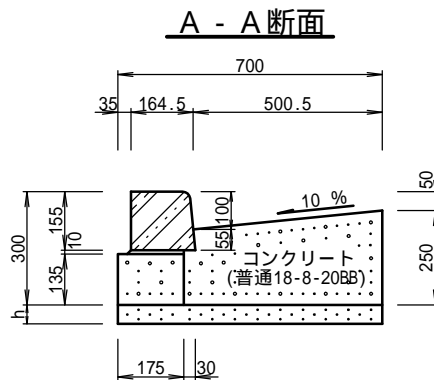


材料表

(100箇所当たり)

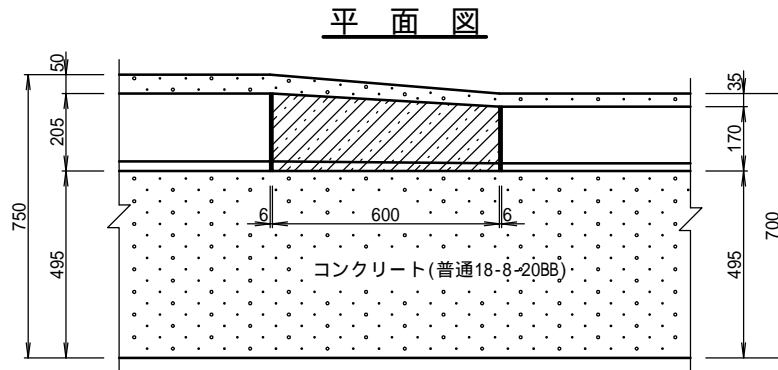
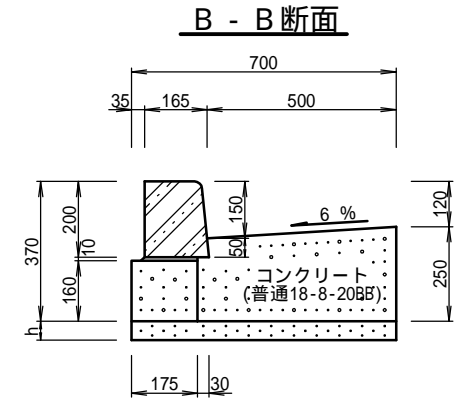
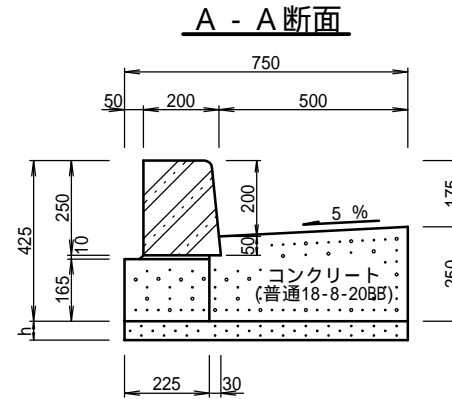
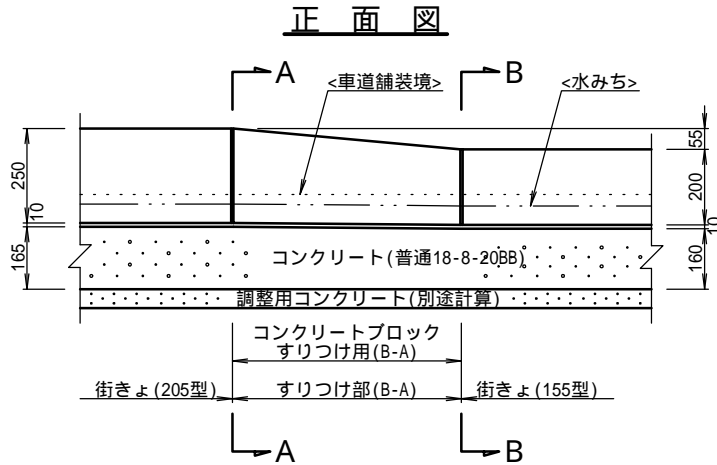
品名	形状寸法	数量	単位	摘要
コンクリートブロック	(155/170×155)× (161/170×110)×600	100.0	個	
コンクリート	普通18-8-20BB	8.8	m ³	
型枠		31.8	m ²	
モルタル	1:3	—	m ³	敷・目地モルタル用

注 各ブロックの間には、目地モルタルを施すこと。



街きょ(すりつけ部<B-A>) S=1/20

大分類	中分類	小分類	変数	作成年度
100	GK	205-155	h=	江戸川区 H.31
排水施設工	街きょ	205型-155型 すりつけ部	調整厚	S=1/20



材料表

(100箇所当り)

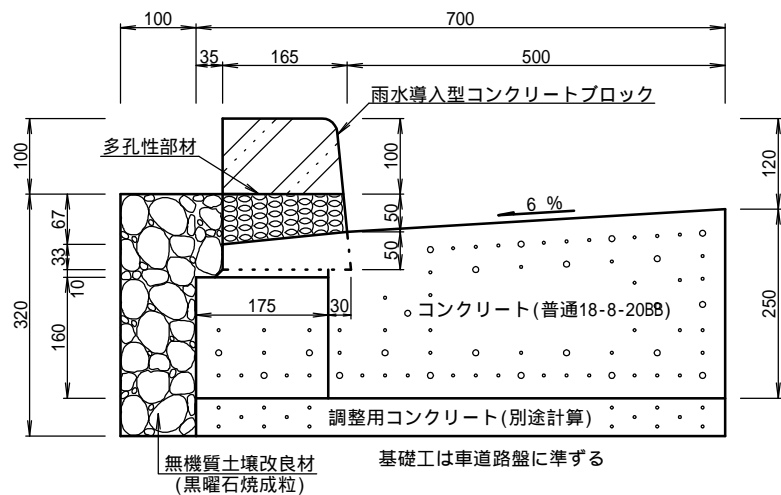
品名	形状寸法	数量	単位	摘要
コンクリートブロック	$(180/205 \times 250) \times (150/170 \times 200) \times 600$	100.0	個	
コンクリート	普通18-8-20BB	9.4	m ³	
型枠		34.8	m ²	
モルタル	1:3	—	m ³	敷・目地モルタル用

注 各ブロックの間には、目地モルタルを施すこと。

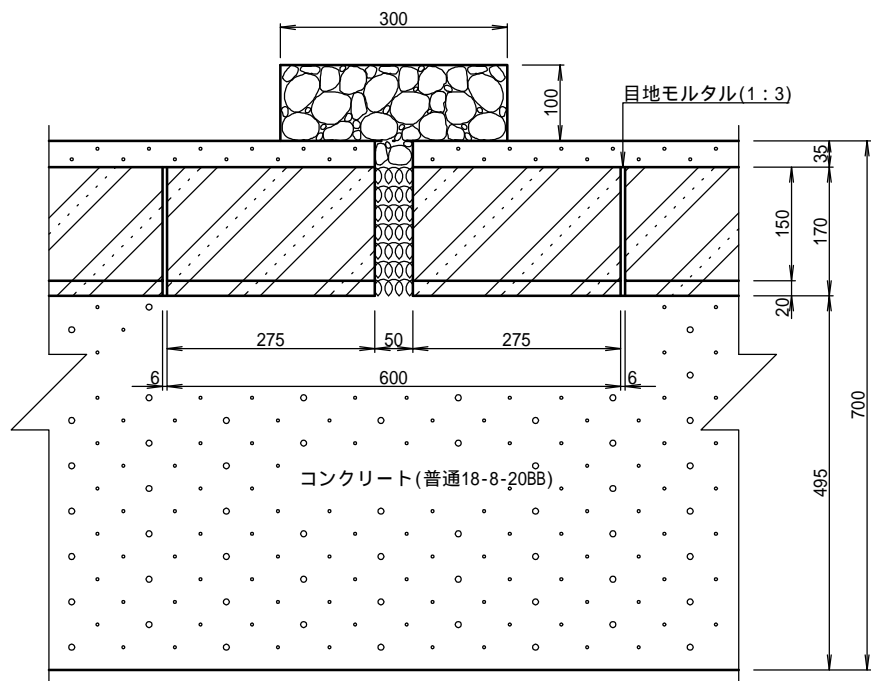
雨水導入型街きよ(155型) S=1/10

大分類	中分類	小分類	変数	作成年度
100	GK	155	h=	江戸川区 H.31
排水施設工	街きよ	155型 雨水導入型	調整厚	S=1/10

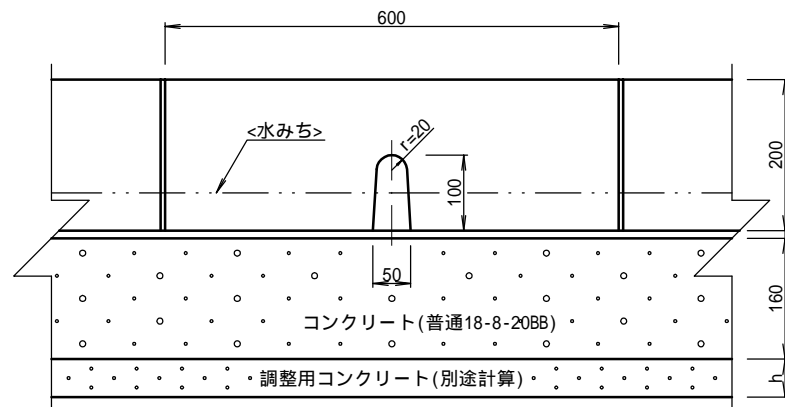
断面図



平面図



正面図



(注) 各ブロックの間には、目地モルタルを施すこと。

材料表

(100箇所当り)

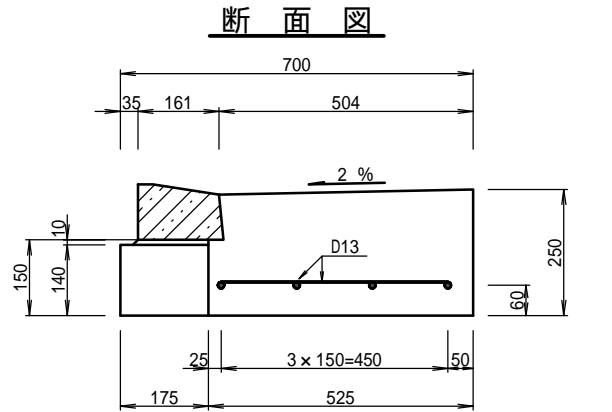
品名	形状寸法	数量	単位	摘要
雨水導入型コンクリートブロック	150/170×200×600	100.0	個	
多孔性部材	#255 50×2.0m	15.0	m	ヘチマロン等
無機質土壌改良材	径中以上 50%入り	18.4	袋	黒曜石粒状、高温処理

その他材料は、街きよ(155型、一般部)＜江-141＞に準ずる。

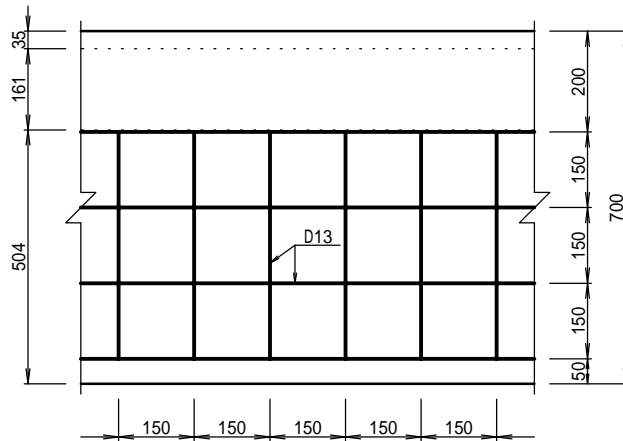
街きよ補強 S=1/15

大分類	中分類	小分類	変数	作成年度
100	HG	105 155	なし	江戸川区 H.28
排水施設工	街きよ補強	巻込み部 大型車 乗入れ部	なし	S=1/15

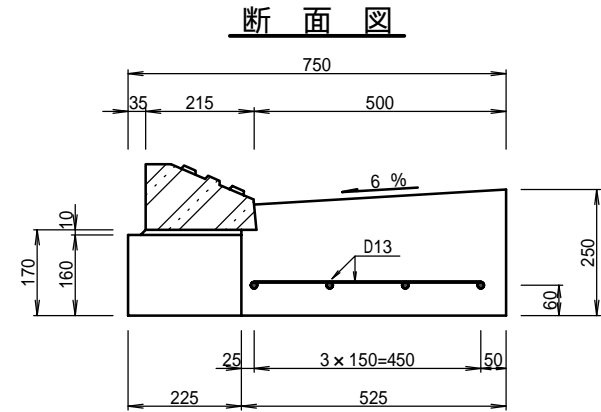
【歩行者横断用巻込み部】



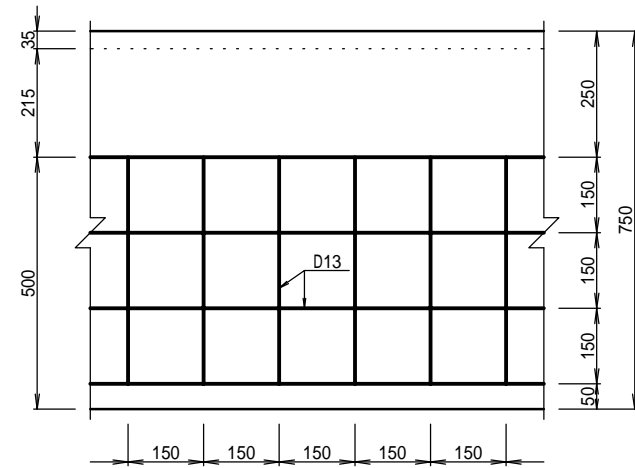
平面図



【大型車乗入れ部】



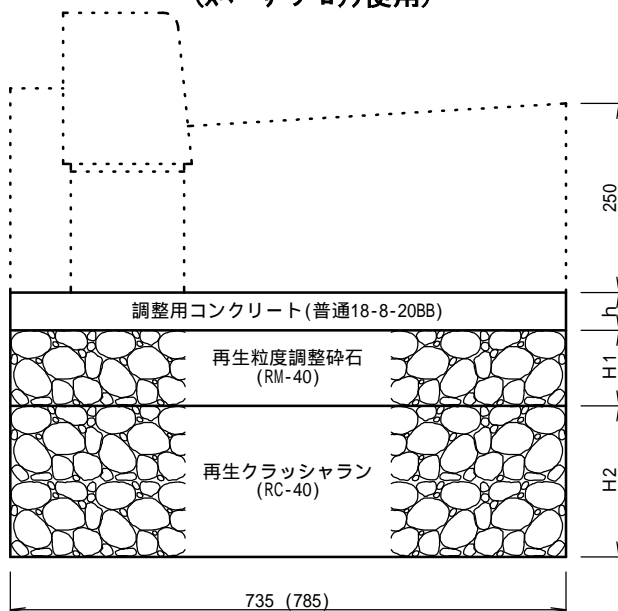
平面図



街きよ基礎(105型,155型) S=1/10

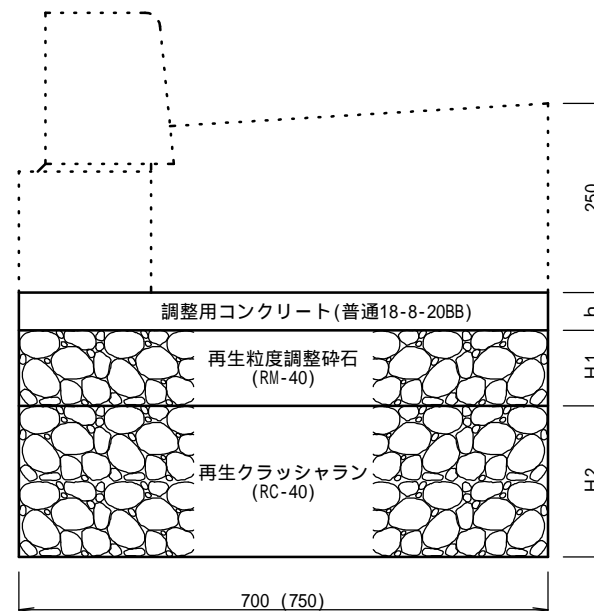
大分類	中分類	小分類	変数	作成年度
100	GKK		H1= H2=	江戸川区 H.31
排水施設工	街きよ基礎	105型 155型 車乗入れ部	調整厚	S=1/10

断面図
(スパーサー・ロック使用)



. () 内数値は、江戸川型乗入れ部を示す。

断面図



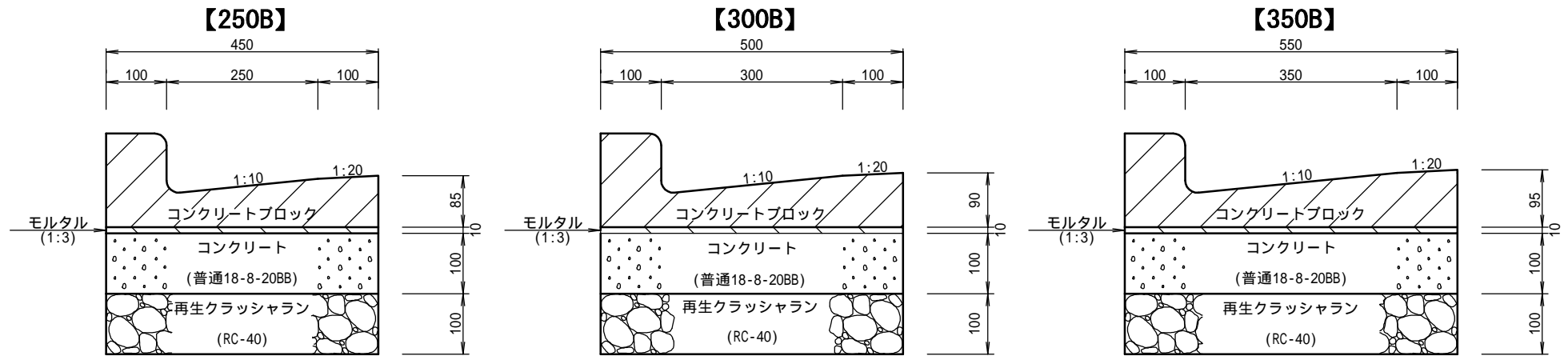
. () 内数値は、江戸川型乗入れ部を示す。

寸法表

項目 種別	h	H1	H2	合計基礎厚
	調整コンクリート (普通18-8-20BB)	再生粒度調整碎石 (RM-40)	再生クラッシュラン (RC-40)	
30型・40型	—	—	15cm	15cm
50型	—	—	25cm	25cm
60型	5cm	10cm	20cm	35cm

L 形 溝(鉄筋コンクリート L 形) S=1/10

大分類	中分類	小分類	変 数	作成年度
100	LK	R250B, R300B R350B	なし	江戸川区 H.31
排水施設工	L形溝	R250B, R300B R350B	なし	S=1/10



(注1)各ブロックの間には目地モルタルを施すこと
 (注2) L形取替工は、L形ブロックの取替(敷モルタル含)をいう

材 料 表

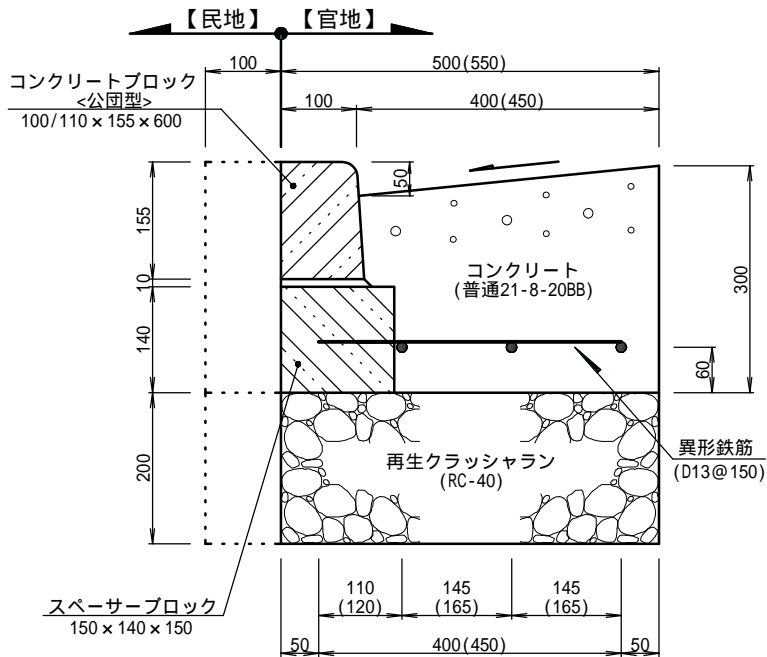
(100m当り)

形 式	形 状 寸 法	単 位	250B	300B	350B	摘 要
再生クラッシュラン	RC-40	m3	4.5	5.0	5.5	
コンクリート	普通18-8-20BB	m3	4.5	5.0	5.5	
鉄筋コンクリート L形		個	165.0	165.0	165.0	
モルタル	1:3	m3	0.5	0.5	0.5	
型 枠		m2	20.0	20.0	20.0	

L形溝(大型車乗入れ部、街きょタイプ・300用,350用) S=1/10

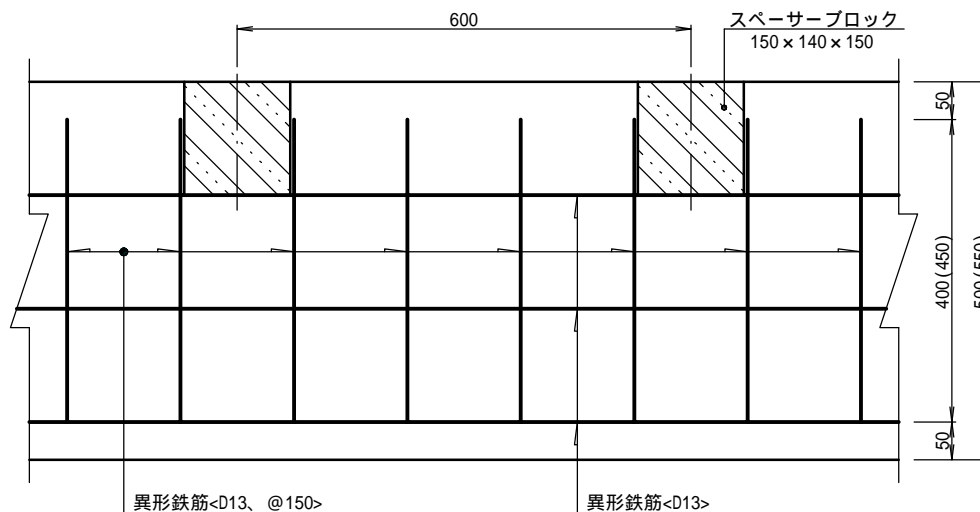
大分類	中分類	小分類	変数	作成年度
100	HL	R300 R350	なし	江戸川区 H.31
排水施設工	L形溝 大型車 乗入れ部	R300 R350	なし	S=1/10

断面図



() 内寸法は、350用を示す。

配筋図



材料表

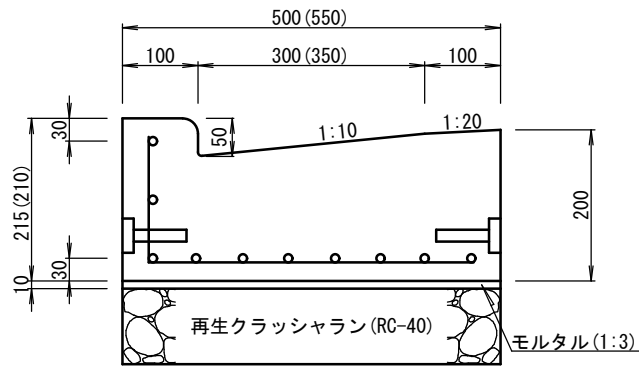
(100m当り)

形式	鉄筋<D13> (ton)	型枠 (m ²)	コンクリート(m ³) (普通21-8-20BB)	コンクリート ブロック(個)	再生クラッシュラン <RC-40>(m ³)	スペーサー ブロック(個)
300	0.564	45.0	12.2	165.0	10.0	165.0
350	0.597	45.0	13.4	165.0	11.0	165.0

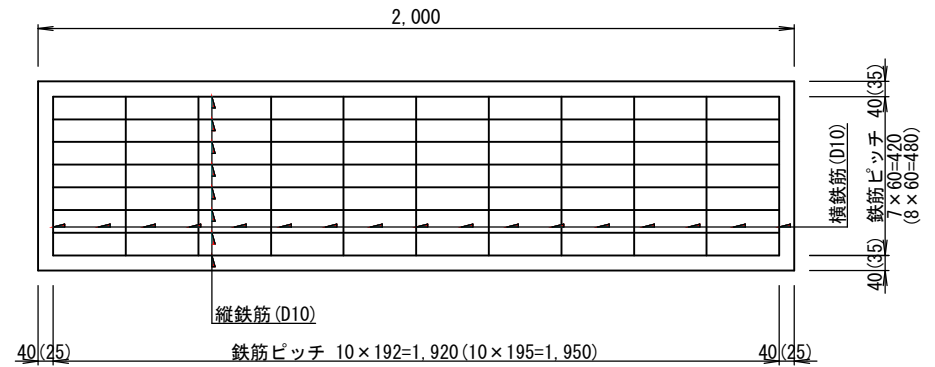
プレキャストL形溝(中型車乗入れ部、300用, 350用)

大分類	中分類	小分類	変数	作成年度
100	CLKP	R300 R350	なし	江戸川区 R.07
排水施設工	L形溝プレキャスト 中型車	R300 R350	なし	S=1/20 S=1/10

断面図 S=1/10



平面図 S=1/20

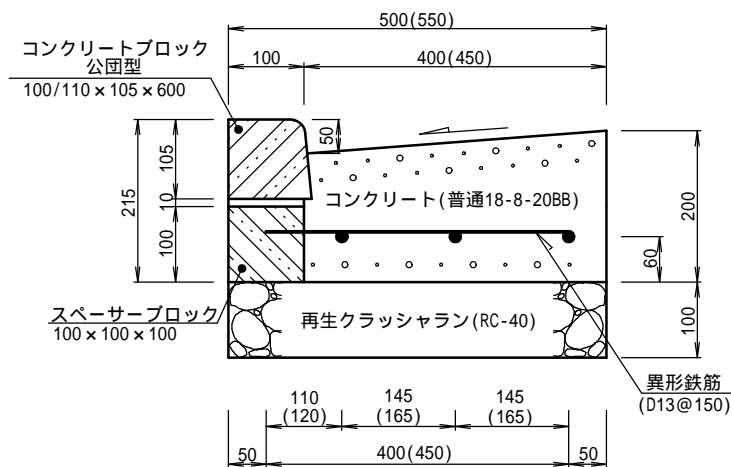


() 内寸法は、350用を示す。

L形溝(中型車乗入れ部、街きょタイプ・300用,350用) S=1/10

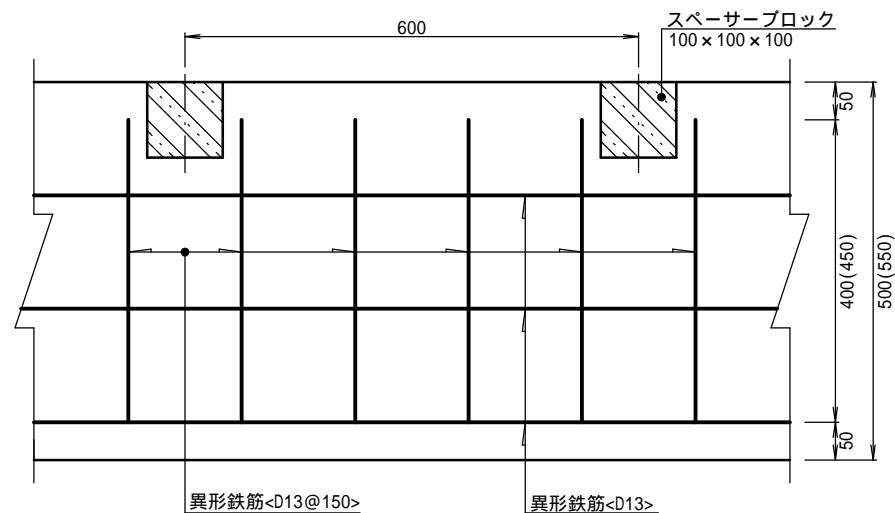
大分類	中分類	小分類	変数	作成年度
100	CLK	R300 R350	なし	江戸川区 R.07
排水施工	L形溝 中型車 乗入れ部	R300 R350	なし	S=1/10

断面図



() 内寸法は、350用を示す。

配筋図



材料表

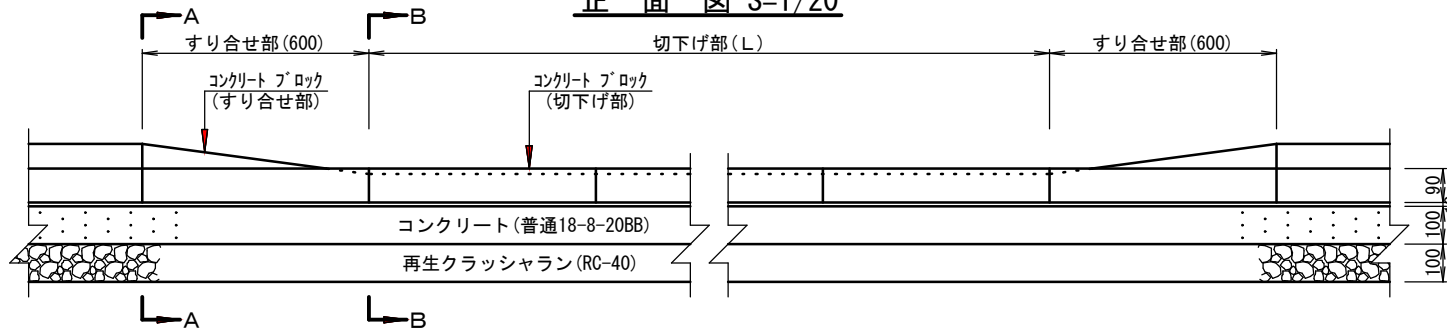
(100m当り)

形式	鉄筋<D13> (ton)	型枠 (m)	コンクリート(m3) (普通18-8-20BB)	コンクリート ブロック(個)	スペーサ ブロック(個)
300	0.564	31.0	8.3	165.0	165.0
350	0.597	31.0	9.1	165.0	165.0

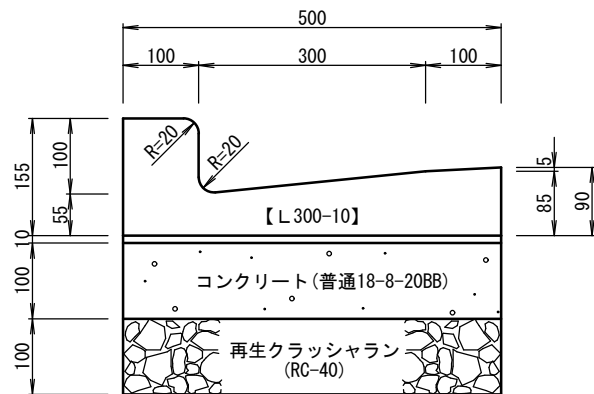
L形溝(段差解消型、すり合せ部、切下げ部・300用)

大分類	中分類	小分類	変数	作成年度
100	LK	R300	なし	江戸川区 H.31
排水施設工	L形溝 段差解消型	R300	なし	S=1/20 S=1/10

正面図 S=1/20

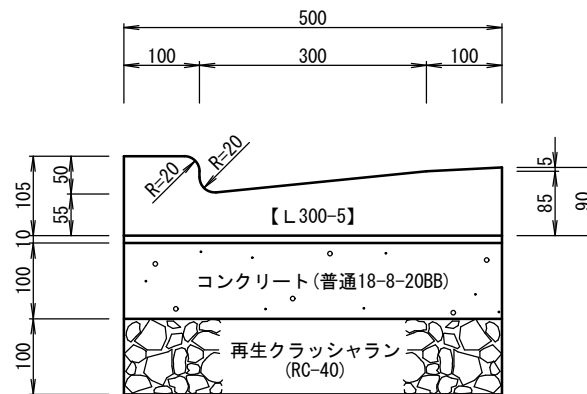


A-A断面 S=1/10



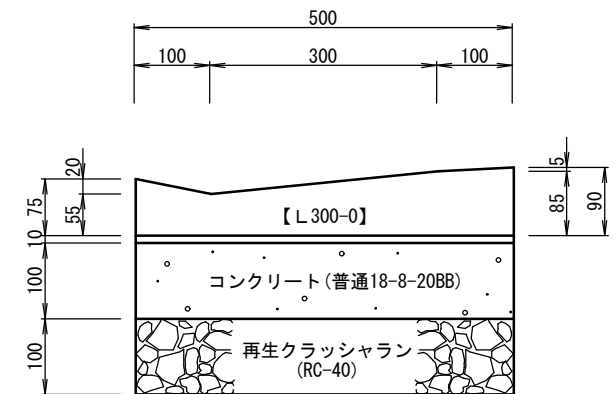
※ 10-0斜ブロック使用時

A-A断面 S=1/10



※ 5-0斜ブロック使用時

B-B断面 S=1/10



【材料表】

(100m当り)

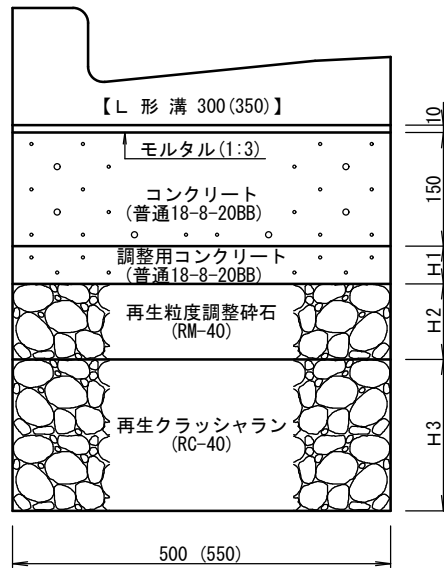
品名	形状・寸法	数量	単位	備考
再生クラッシュラン	RC-40	5.0	m ³	
コンクリート	普通18-8-20BB	5.0	m ³	
コンクリートブロック	300用	165.0	個	
モルタル	1 : 3	0.5	m ³	
型枠		20.0	m ²	

注 各ブロックの間には、目地モルタルを施すこと。

街きよ L形溝基礎 S=1/10

大分類	中分類	小分類	変数	作成年度
100	GLK		H1= H2= H3=	江戸川区 H.31
排水施設工	街きよ L形溝基礎		調整厚	S=1/10

断面図



※: () 内数値は、350を示す。

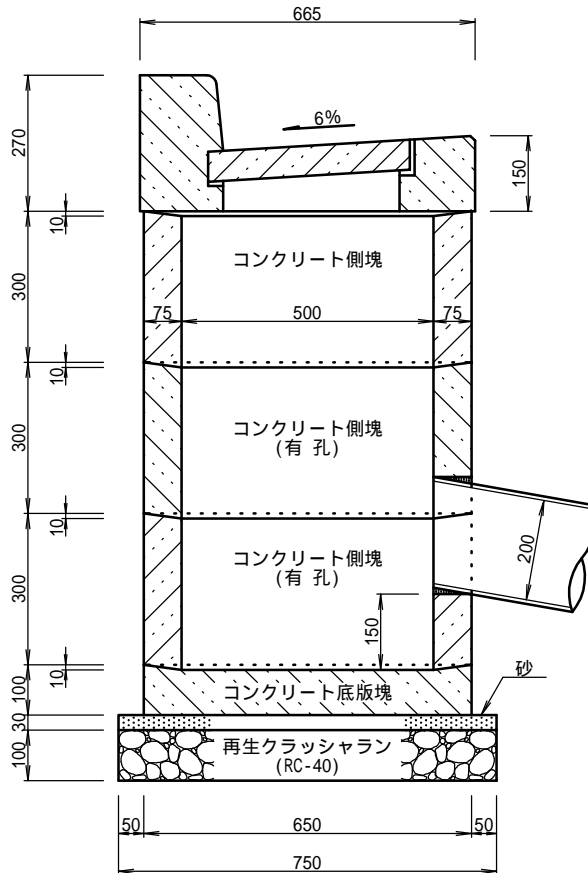
寸法表

項目 種別	H1	H2	H3	合計基礎厚
	調整コンクリート (普通18-8-20BB)	再生粒度調整碎石 (RM-40)	再生クラッシャーラン (RC-40)	
30型・40型	—	—	15cm	15cm
50型	—	—	25cm	25cm
60型	5cm	10cm	20cm	35cm

街きょ用集水桝(155- 型・側塊使用) S=1/15

大分類	中分類	小分類	変 数	作成年度
100	GS	HT 155-	なし	江戸川区 H.22
排水施設工	街きょ用 集水桝	街きょ 155用 側塊3個	なし	S=1/15

断面図



材 料 表

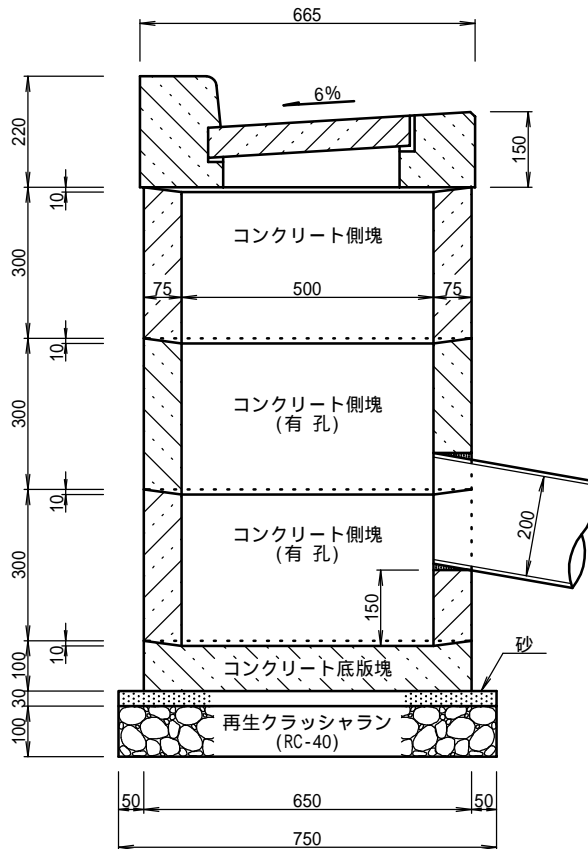
(100箇所当り)

品 名	形 状 寸 法	数 量	単 位	摘 要
再生クラッシュラン	RC-40	4.4	m3	
砂	敷 砂	1.3	m3	
底 版 塊		100	個	
側 塊	1 号	100	個	
側 塊	2 号	100	個	
側 塊	3 号	100	個	
モ ル タ ル	1 : 3	0.8	m3	
縁 塊	ふた共	100	組	排水性舗装：穴あき縁塊

街きょ用集水桝(105- 型・側塊使用) S=1/15

大分類	中分類	小分類	変 数	作成年度
100	GS	HT 105-	なし	江戸川区 H.22
排水施設工	街きょ用 集水桝	街きょ 105用 側塊3個	なし	S=1/15

断面図



材料表

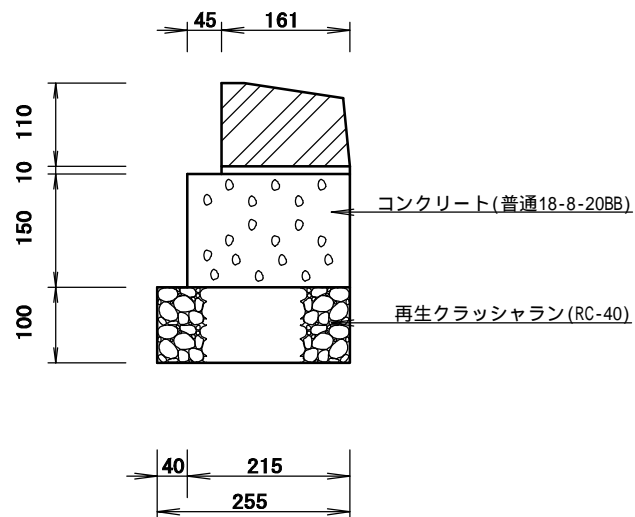
(100箇所当り)

品 名	形 状 寸 法	数 量	単 位	摘 要
再生クラッシュラン	RC-40	4.4	m3	
砂	敷 砂	1.3	m3	
底 版 塊		100	個	
側 塊	1 号	100	個	
側 塊	2 号	100	個	
側 塊	3 号	100	個	
モ ル タ ル	1 : 3	0.8	m3	
縁 塊	ふた共	100	組	

歩道止石(平坦部・段差解消型<C10>) S=1/10

大分類	中分類	小分類	変数	作成年度
200	HHT	HKBD	なし	江戸川区 H.31
街築工	歩道止石 歩行者横断用	歩車道境界 ブロック 段差解消型	なし	S=1/10

断面図



材料表

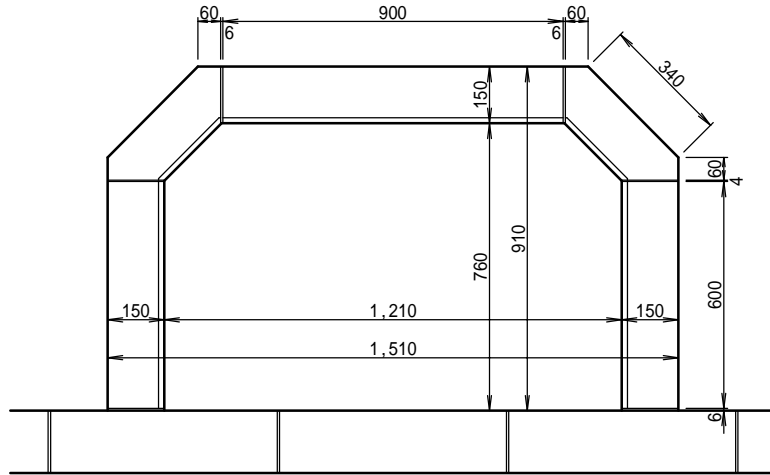
(100m当り)

品名	形状寸法	数量	単位	摘要
再生クラッシュラン	RC-40	2.6	m3	
コンクリートブロック	161/170×110×600	165.0	個	
コンクリート	普通18-8-20BB	3.2	m3	
型枠		30.0	m2	
モルタル	1:3	0.2	m3	敷・目地モルタル用

植樹ます (コンクリート基礎・砕石5cm, 12cm基礎) S=1/20

大分類	中分類	小分類	変数	作成年度
200	SM	T	基礎	江戸川区 H.31
街築工	植樹ます	歩道幅 2.5m以上	コンクリート基礎 砕石5cm基礎 砕石12cm基礎	S=1/20

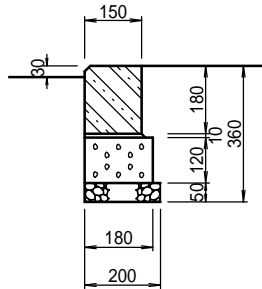
平面図



(注) 各ブロックの間には、目地モルタルを施すこと。

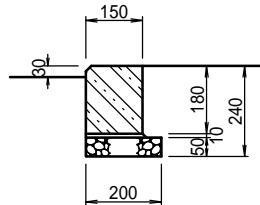
断面図

【コンクリート基礎】



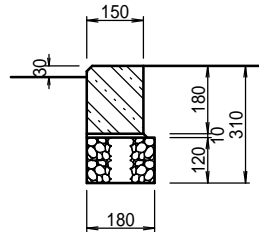
断面図

【砕石5cm基礎】



断面図

【砕石12cm基礎】



材料表【コンクリート基礎】

(100箇所当り)

品名	形状寸法	数量	単位	摘要
コンクリートブロック	150×180×900	100.0	本	
コンクリートブロック	150×180×600	200.0	本	
コンクリートブロック	150×180×300	200.0	本	
コンクリート	普通18-8-20BB	6.2	m ³	
モルタル	1:3	0.5	m ³	敷・目地モルタル用
再生クラッシュラン	RC-40	2.9	m ³	
型枠		68.4	m ²	

材料表【砕石5cm基礎】

(100箇所当り)

品名	形状寸法	数量	単位	摘要
コンクリートブロック	150×180×900	100.0	本	
コンクリートブロック	150×180×600	200.0	本	
コンクリートブロック	150×180×300	200.0	本	
モルタル	1:3	0.5	m ³	敷・目地モルタル用
再生クラッシュラン	RC-40	2.9	m ³	

材料表【砕石12cm基礎】

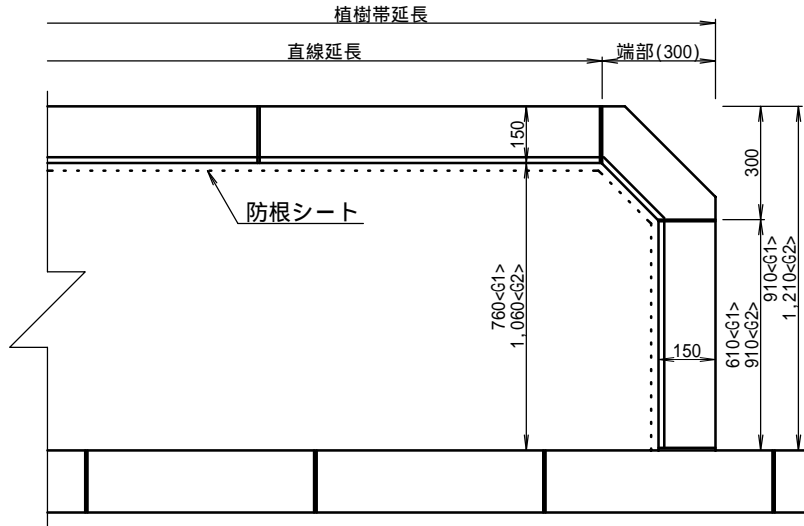
(100箇所当り)

品名	形状寸法	数量	単位	摘要
コンクリートブロック	150×180×900	100.0	本	
コンクリートブロック	150×180×600	200.0	本	
コンクリートブロック	150×180×300	200.0	本	
モルタル	1:3	0.5	m ³	敷・目地モルタル用
再生クラッシュラン	RC-40	6.2	m ³	

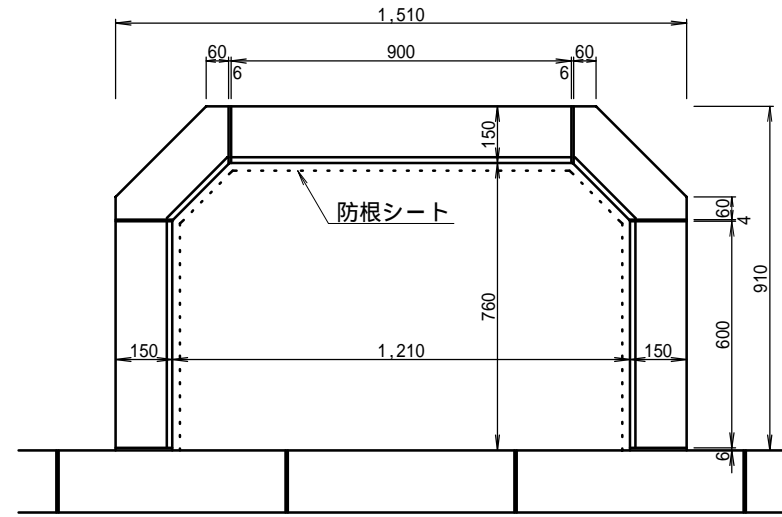
防根シート敷設(植樹帯、植樹桝) S=1/20

大分類	中分類	小分類	変数	作成年度
200	BS	ST SM	W=0.25 W=0.50	江戸川区 H.30
街築工	防根シート	植樹帯 植樹桝	補修 新設	S=1/20

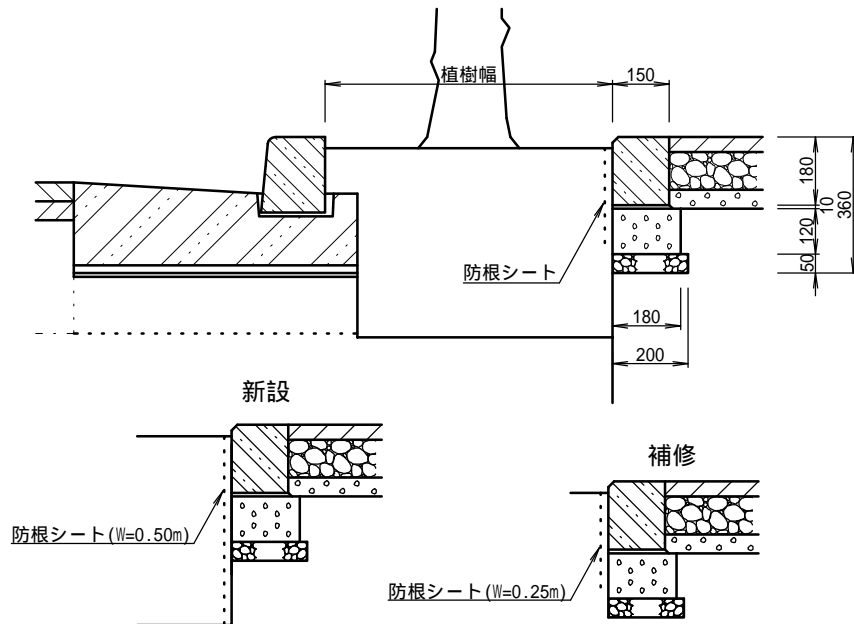
植樹帯 <G1,G2>



植樹桝



断面図



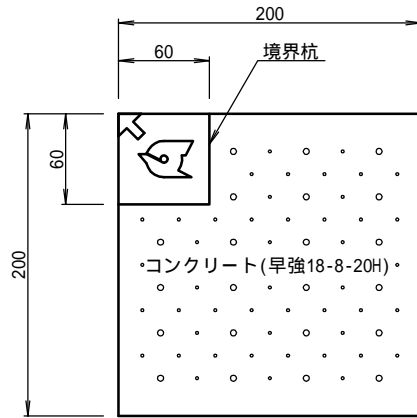
形状・寸法

	植樹帯 <G1,G2>		植樹桝 <内寸: 760 × 1,210>	
防根シート	ポリエステル長繊維不織布(プリベントールB2配合)			
工種	補修	新設	補修	新設
シート幅	W= 0.25m	W= 0.50m	W= 0.25m	W= 0.50m
シート長	<G1> L=直線延長 + 端部(0.8m) × 端部箇所 <G2> L=直線延長 + 端部(1.1m) × 端部箇所		L= 2.5m/箇所	

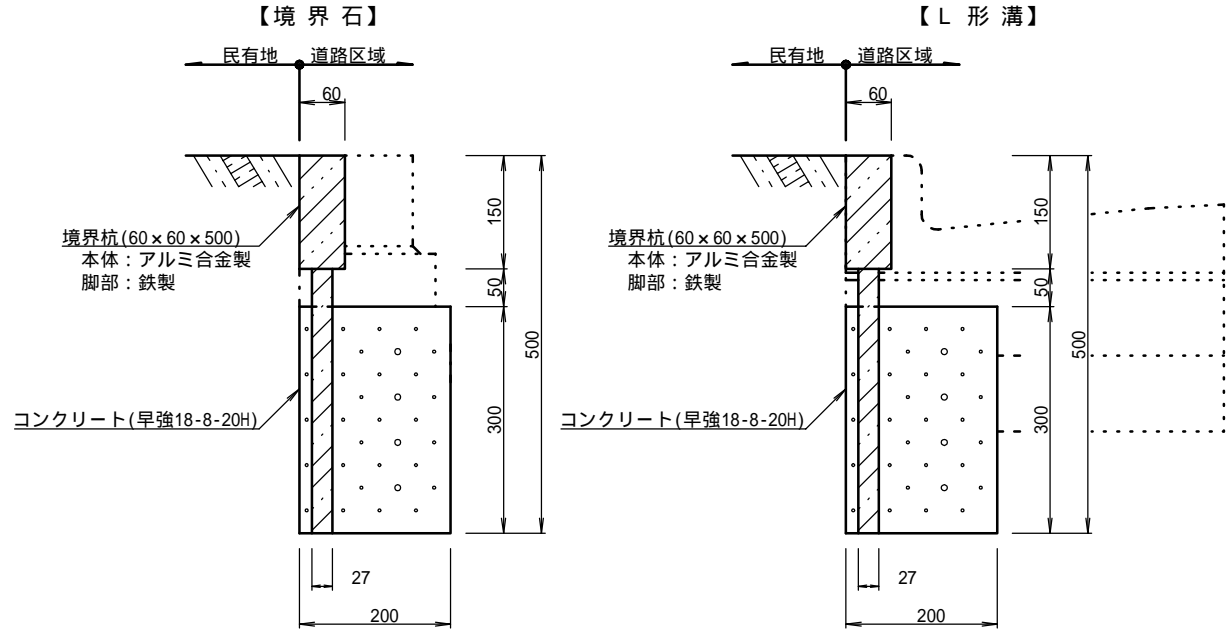
境界杭 (区杭)

大分類	中分類	小分類	変数	作成年度
200	KH	60×60×500	なし	江戸川区 R.02
街築工	境界標杭 鋳設置	アルミ合金製境界杭	なし	S=1/10 S=1/5

平面図 S=1/5



断面図 S=1/10



材料表

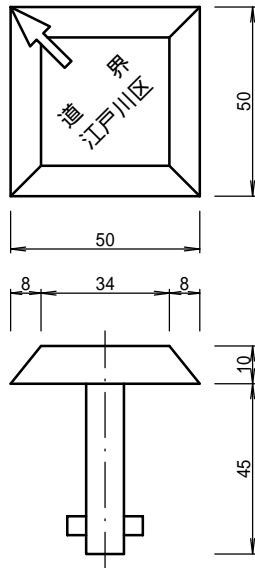
(100本当たり)

品名	形状寸法	数量	単位	摘要
境界杭	60×60×500	100.0	個	
コンクリート	早強18-8-20H	1.2	m3	手練りコンクリート可

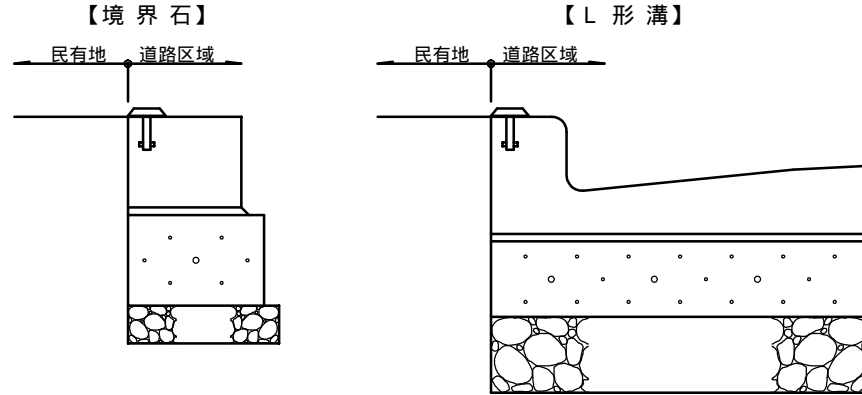
境界鋳 (区プレート)Aタイプ

大分類	中分類	小分類	変数	作成年度
200	KH	50×50 脚長45mm	なし	江戸川区 R.04
街築工	境界標杭 鋳設置	アルミ合金 製境界鋳	なし	S=1/10 S=1/2

境界鋳 S=1/2



境界鋳設置例 S=1/10



材料表

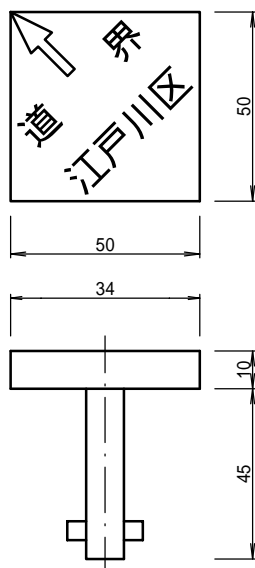
(100本当たり)

品名	形状寸法	数量	単位	摘要
境界鋳	50×50 脚長45mm	100.0	個	
コンクリート用ボンド	エポキシ系接着剤	1.0	kg	

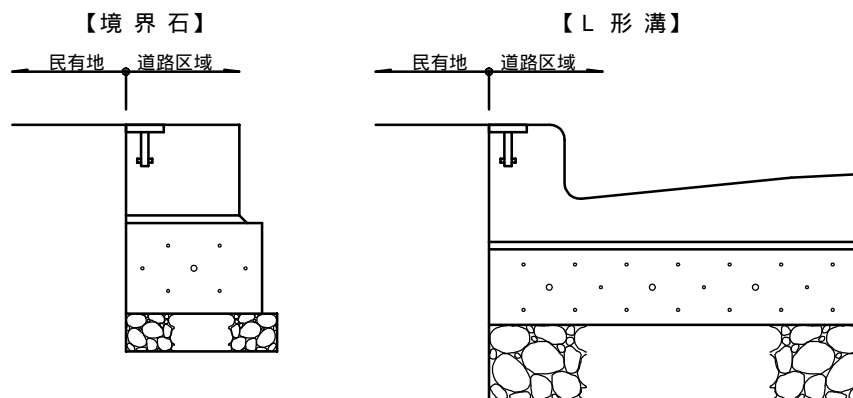
境界鋳 (区プレート) Bタイプ

大分類	中分類	小分類	変数	作成年度
200	KH	50×50 脚長45mm	なし	江戸川区 R.04
街築工	境界標杭 鋳設置	アルミ合金 製境界鋳	なし	S=1/10 S=1/2

境界鋳 S=1/2



境界鋳設置例 S=1/10



材料表

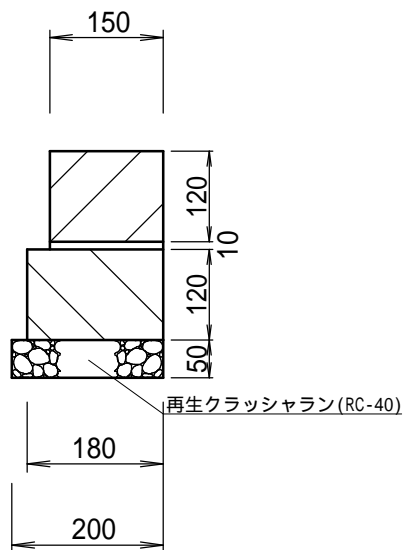
(100本当たり)

品名	形状寸法	数量	単位	摘要
境界鋳	50×50 脚長45mm	100.0	個	
コンクリート用ボンド	エポキシ系接着剤	1.0	kg	

境石（一般部、プレキャスト基礎使用） S=1/10

大分類	中分類	小分類	変数	作成年度
200	KS	IS	なし	江戸川区 R.07
街築工	境石	一般部	なし	S=1/10

断面図



材料表

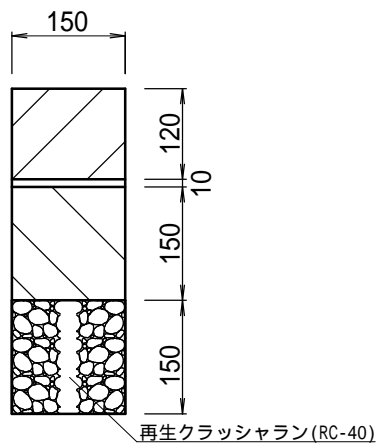
(100m当り)

品名	形状寸法	数量	単位	摘要
再生クラッシュラン	RC-40	1.0	m ³	
コンクリートブロック	180 × 120 × 1000	100.0	個	
モルタル	1 : 3	—	m ³	敷・目地モルタル用
コンクリートブロック	150 × 120 × 600	165.0	個	

境石（乗入れ部、プレキャスト基礎使用）S=1/10

大分類	中分類	小分類	変数	作成年度
200	KS	NS	なし	江戸川区 R.07
街築工	境石	乗入れ部	なし	S=1/10

断面図



材料表

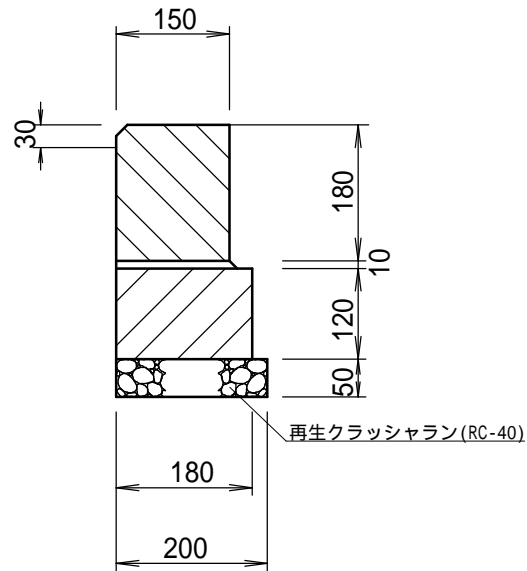
(100m当り)

品名	形状寸法	数量	単位	摘要
再生クラッシュラン	RC-40	2.3	m ³	
コンクリートブロック	150×150×1000	100.0	個	
モルタル	1:3	—	m ³	敷・目地モルタル用
コンクリートブロック	150×120×600	165.0	個	

歩道植樹帯縁石（プレキャスト基礎使用）S=1/10

大分類	中分類	小分類	変数	作成年度
200	SE	IS	なし	江戸川区 R.07
街築工	植樹帯縁石	一般部	なし	S=1/10

断面図



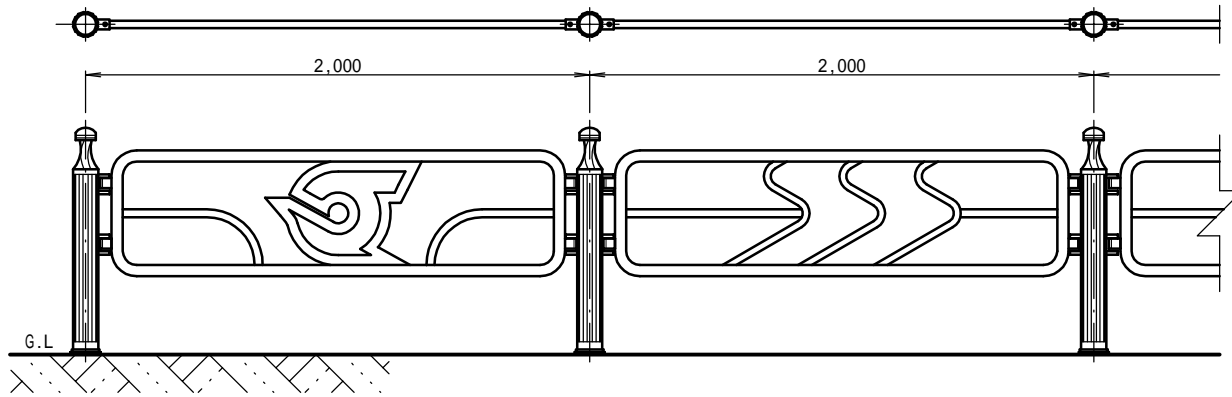
材料表

(100m当り)

品名	形状寸法	数量	単位	摘要
再生クラッシャーラン	RC-40	1.0	m ³	
コンクリートブロック	180×120×1000	100.0	個	
モルタル	1:3	—	m ³	敷・目地モルタル用
コンクリートブロック	150×180×900	110.0	個	

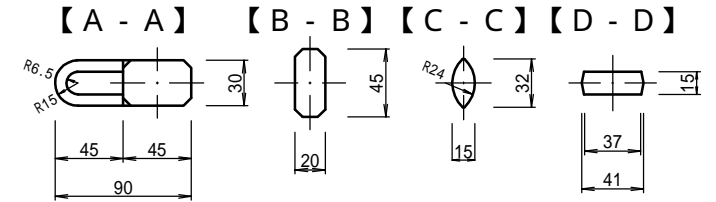
江戸川型ガードパイプ(Aタイプ)

組立図 S=1/30

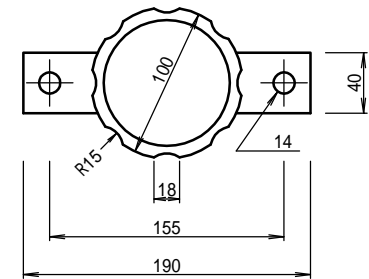


大分類	中分類	小分類	変数	作成年度
300	GF	Gp-P1-Pt	なし	江戸川区 H.31
交通安全 施設工	防護柵	パイプ柵 Pt	なし	S=1/30 S=1/15 S=1/5

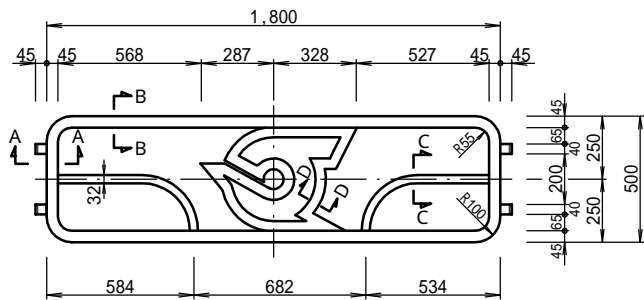
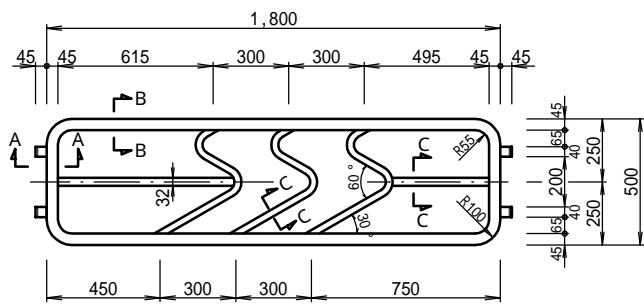
断面図 S=1/5



【E-E】



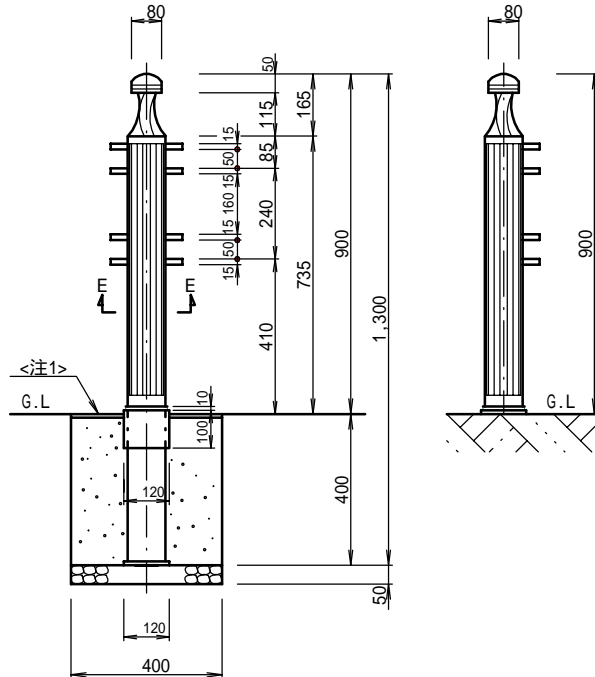
パネル詳細図 S=1/30



支柱詳細図 S=1/15

【中間部】

【端部】



材料表

品名	形状寸法	数量	単位
パネル材	FCD-45	1	組
支柱材	FCD-45	1	組

基礎材料表

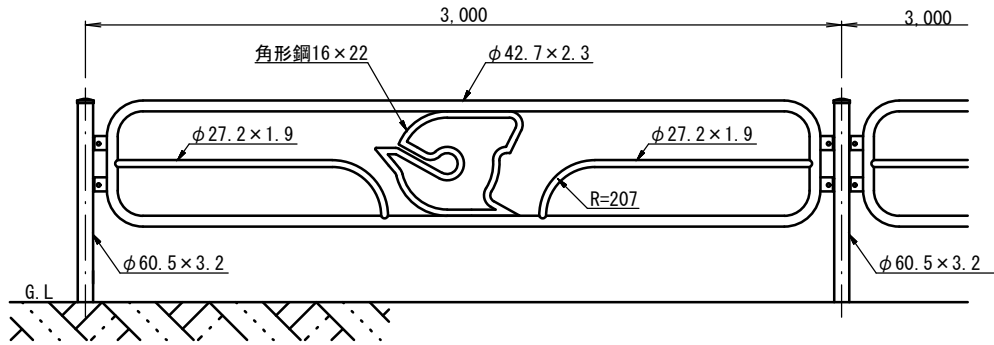
(100箇所当り)

品名	形状寸法	数量	単位
再生クラッシャーラン	RC-40	0.8	m3
コンクリート	普通18-8-20BB	6.1	m3

<注1>: カラーモルタル(1:2)厚10mm
周囲の舗装状況(カラー舗装等)によって実施すること。
なお、詳細については監督員の指示によること。
区マーク型及び川型は車道から見て正規の位置に設置すること。

江戸川型ガードパイプ(B-1タイプ・ハト型)

組立図 S=1/30



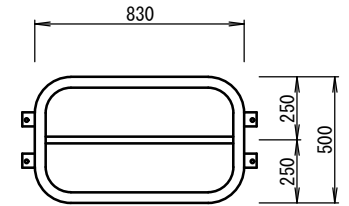
基礎材料表

(100箇所当り)

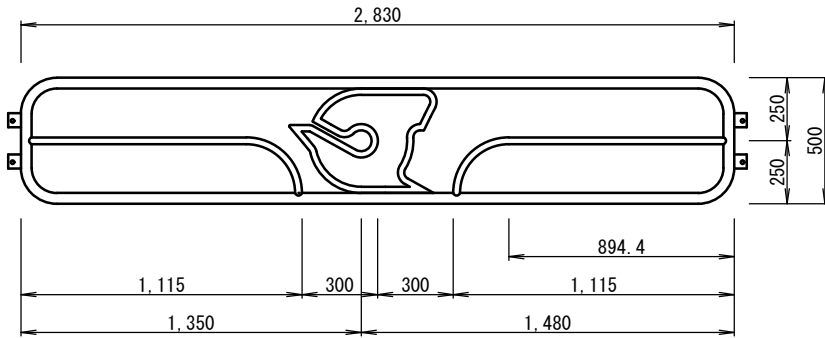
品名	形状寸法	数量	単位
再生クラッシュラン	RC-40	0.5	m ³
プレキャストコンクリートブロック	300×300×400	100	個
モルタル	1:3	0.6	m ³

※区マーク型は車道から見て正規の位置に設置すること。
※塗装色は白色、区マークは青色とする。

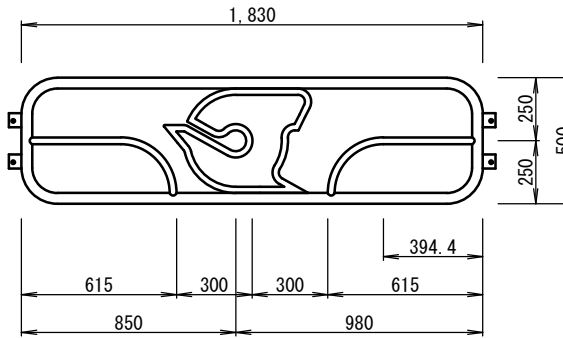
パネル詳細図(1.0m用) S=1/30



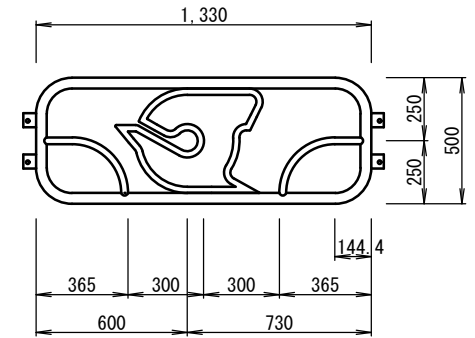
パネル詳細図(3.0m用) S=1/30



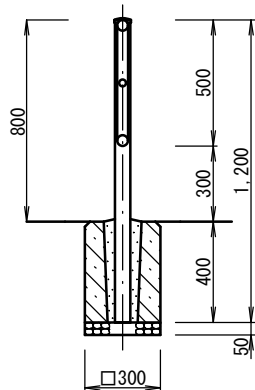
パネル詳細図(2.0m用) S=1/30



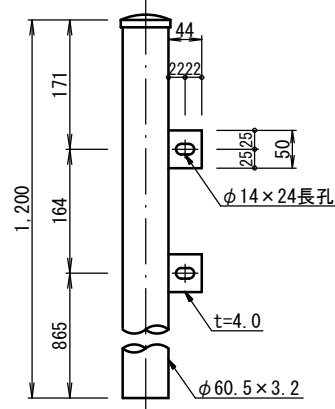
パネル詳細図(1.5m用) S=1/30



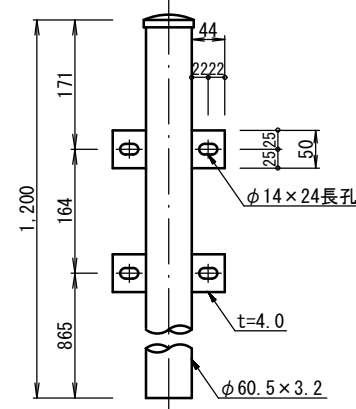
断面図 S=1/30



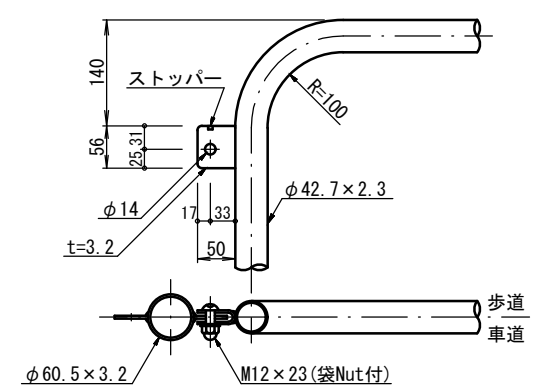
端末支柱 S=1/10



中間支柱 S=1/10



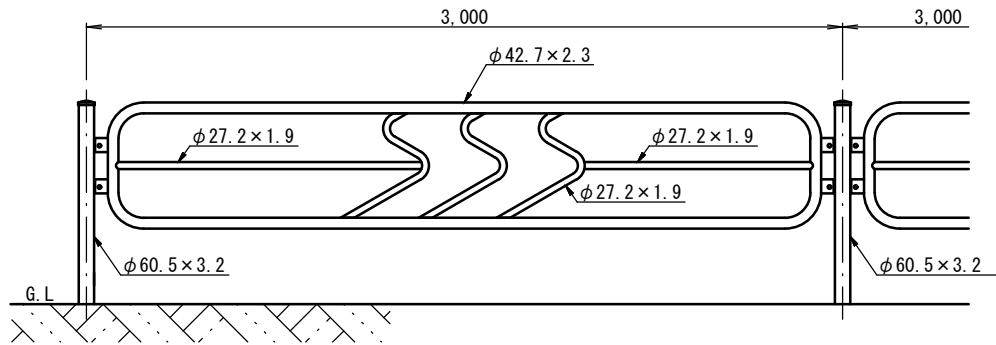
柱・パネル取付詳細図 S=1/10



※ボルトは歩道側から取り付けるものとする。

江戸川型ガードパイプ(B-1タイプ・川型)

組立図 S=1/30



大分類	中分類	小分類	変数	作成年度
300	GF	Gp-P1-Pt	なし	江戸川区 R.07
交通安全 施設工	防護柵	パイプ柵 Pt	なし	S=1/30 S=1/10

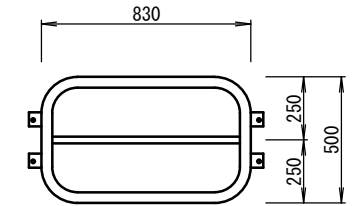
基礎材料表

(100箇所当り)

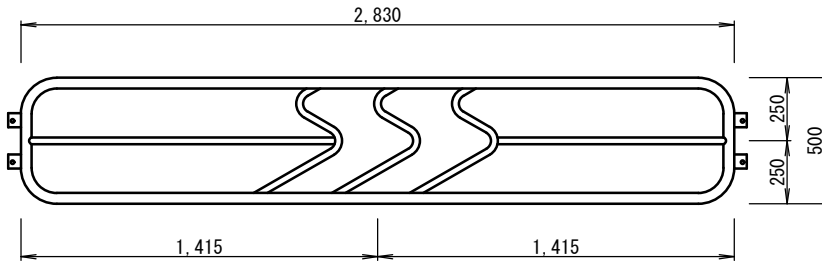
品名	形状寸法	数量	単位
再生クラッシュラン	RC-40	0.5	m ³
プレキャストコンクリートブロック	300×300×400	100	個
モルタル	1:3	0.6	m ³

※川型は車道から見て正規の位置に設置すること。
※塗装色は白色、川マークは青色とする。

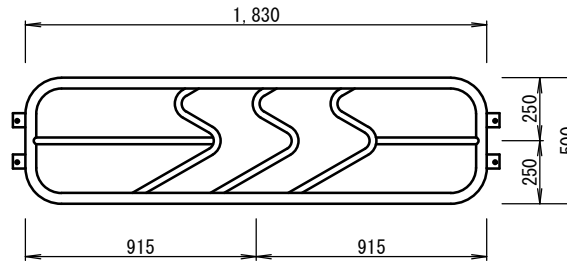
パネル詳細図(1.0m用) S=1/30



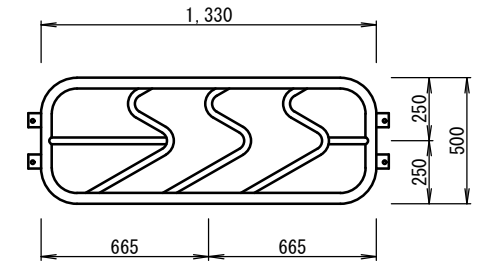
パネル詳細図(3.0m用) S=1/30



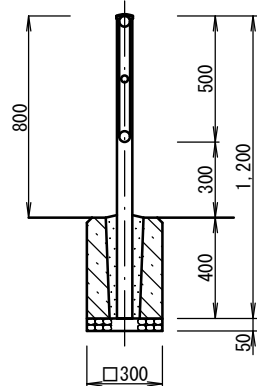
パネル詳細図(2.0m用) S=1/30



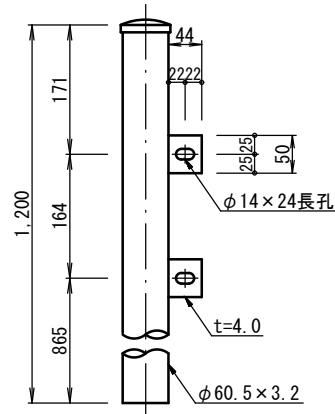
パネル詳細図(1.5m用) S=1/30



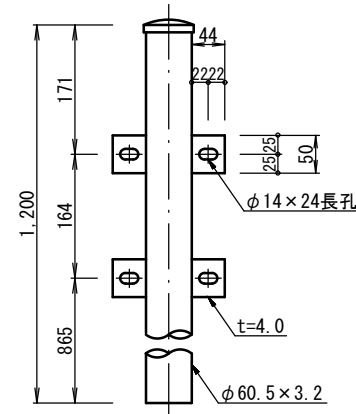
断面図 S=1/30



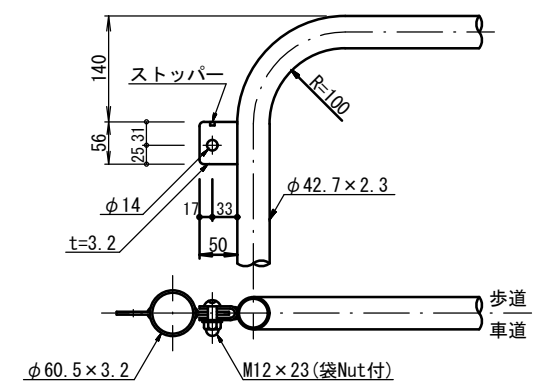
端末支柱 S=1/10



中間支柱 S=1/10



柱・パネル取付詳細図 S=1/10

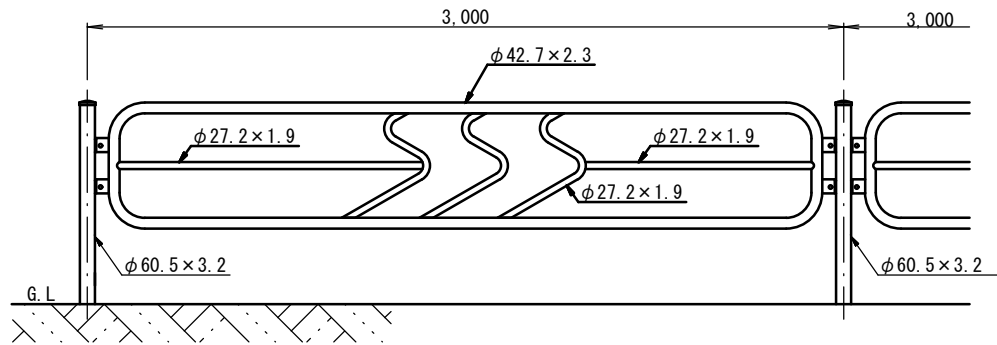


※ボルトは歩道側から取り付けるものとする。

江戸川型ガードパイプ(B-2タイプ・川型)

大分類	中分類	小分類	変数	作成年度
300	GF	Gp-P1-Pt	なし	江戸川区 R.07
交通安全 施設工	防護柵	パイプ柵 Pt	なし	S=1/30 S=1/10

組立図 S=1/30



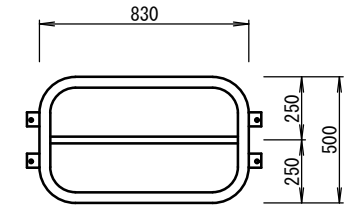
基礎材料表

(100箇所当り)

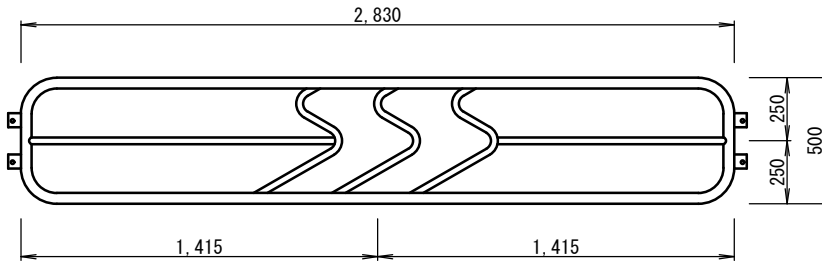
品名	形状寸法	数量	単位
再生クラッシャーラン	RC-40	0.5	m ³
プレキャストコンクリートブロック	300×300×400	100	個
モルタル	1:3	0.6	m ³

※川型は車道から見て正規の位置に設置すること。
※塗装色は茶色とする。

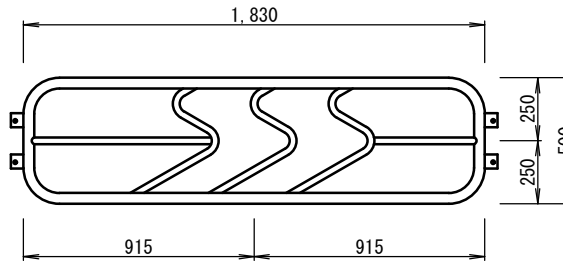
パネル詳細図(1.0m用) S=1/30



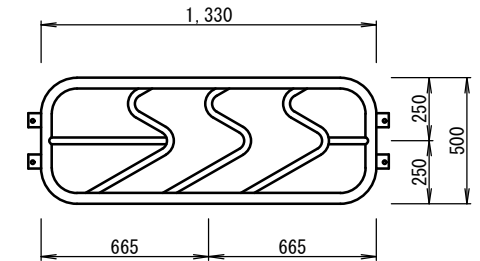
パネル詳細図(3.0m用) S=1/30



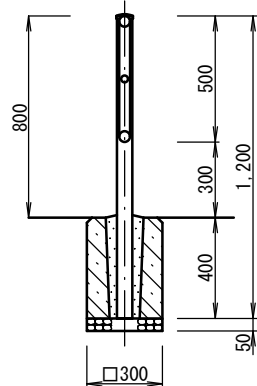
パネル詳細図(2.0m用) S=1/30



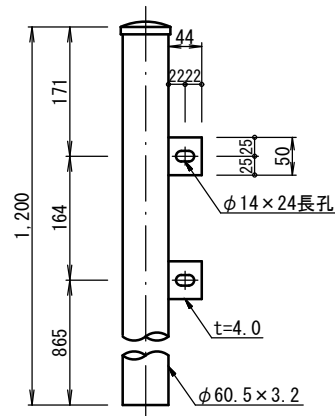
パネル詳細図(1.5m用) S=1/30



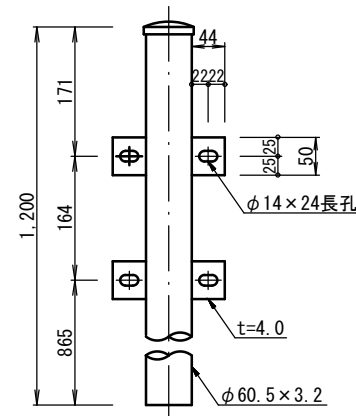
断面図 S=1/30



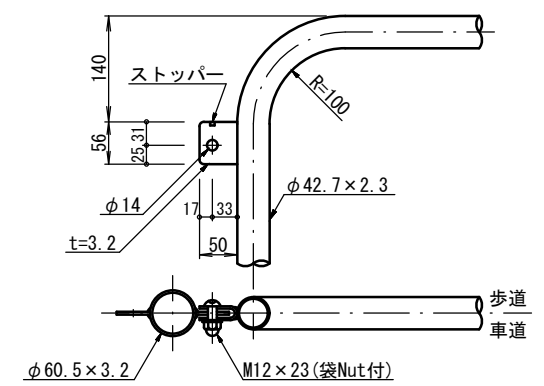
端末支柱 S=1/10



中間支柱 S=1/10



柱・パネル取付詳細図 S=1/10



※ボルトは歩道側から取り付けるものとする。

江戸川型ガードパイプ基礎(Bタイプ)

大分類	中分類	小分類	変数	作成年度
300	GF	Gp-P1-Pt	なし	江戸川区 R.07
交通安全 施設工	防護柵	パイプ柵 Pt	なし	S=1/30 S=1/10

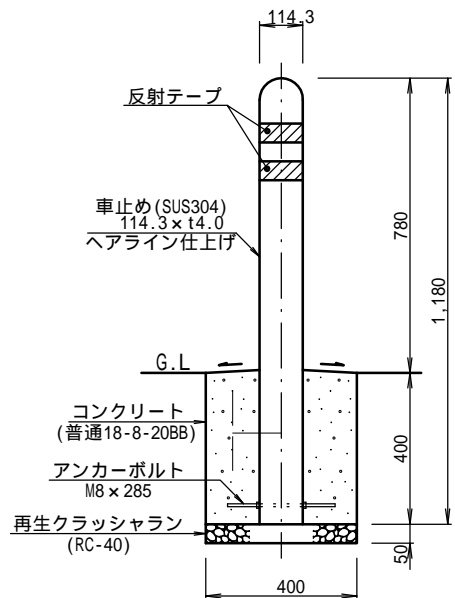
	平面図	断面図	設置概要図
プレキャスト街きよ			

(注) セミフラット街きよを施工の際は、歩道G Lに合わせて街きよ部を加工すること。

車止め S=1/20

大分類	中分類	小分類	変数	作成年度
300	GP	種類	なし	江戸川区 H.31
交通安全 施設工	車止め	Aタイプ Bタイプ	なし	S=1/20

車止め【Aタイプ】

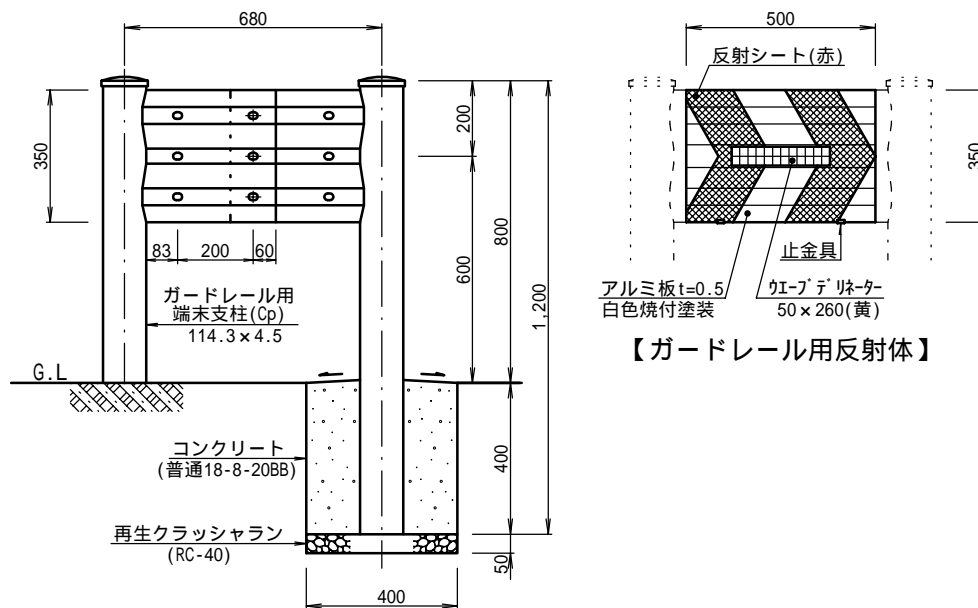


材料表【Aタイプ】

(100基当り)

品名	形状寸法	数量	単位	摘要
車止め	114.3 × t4.0(SUS304)	100.0	基	
再生クラッシュラン	RC-40	0.8	m3	
コンクリート	普通18-8-20BB	6.0	m3	
型枠		64.0	m2	

車止め【Bタイプ】



材料表【Bタイプ】

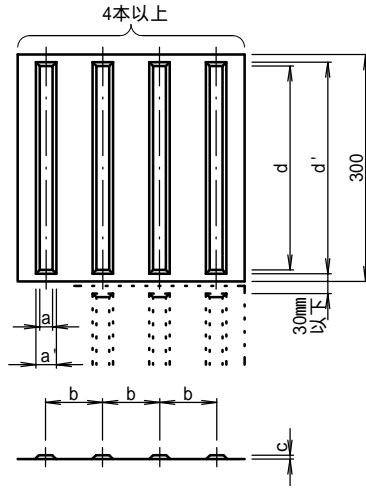
(100基当り)

品名	形状寸法	数量	単位	摘要
ガードレール用端末支柱	(Cp)	200.0	基	
ガードレール用反射体	350 × 500	100.0	枚	
再生クラッシュラン	RC-40	1.6	m3	
コンクリート	普通18-8-20BB	12.0	m3	
型枠		128.0	m2	

視覚障害者誘導用シート S=1/10 (アクリル樹脂系シート：一体成型)

大分類	中分類	小分類	変数	作成年度
300	YS		なし	江戸川区 H.31
交通安全 施設工	視覚障害 者誘導用 シート		なし	S=1/10

線状ブロックの形状・寸法及び配列



(単位:mm)

記号	寸法	許容差
a	17	0 ~ +1.5
a'	a+10	
b	75	
c	5	0 ~ +1
d	270以上	
d'	d+10	

品質規格

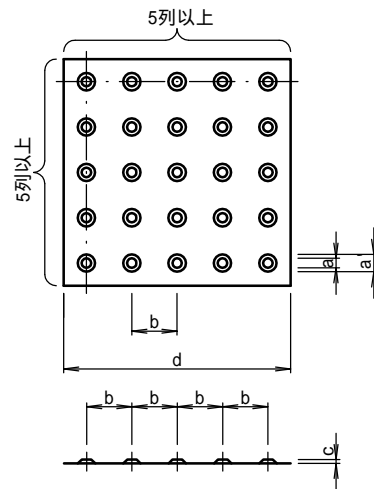
【点字シート】

項目	品質規格
圧縮強さ	0.5kN/cm ² 以上
引張強度	2.2MPa以上
耐摩耗性	200mg以下
すべり抵抗値	湿潤値55(BPN)以上
耐候性	500時間異常なし

【接着剤】

項目	品質規格
引張接着強さ	1.5N/mm ² 以上

点状ブロックの形状・寸法及び配列



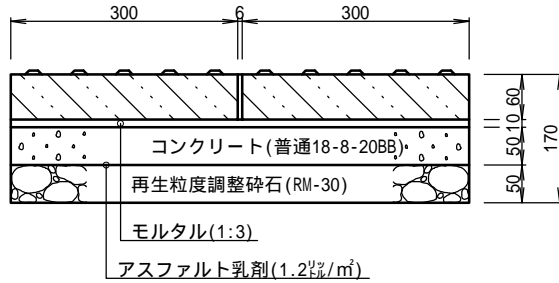
(単位:mm)

記号	寸法	許容差
a	12	0 ~ +1.5
a'	a+10	
b	55 ~ 60	0 ~ +1
c	5	

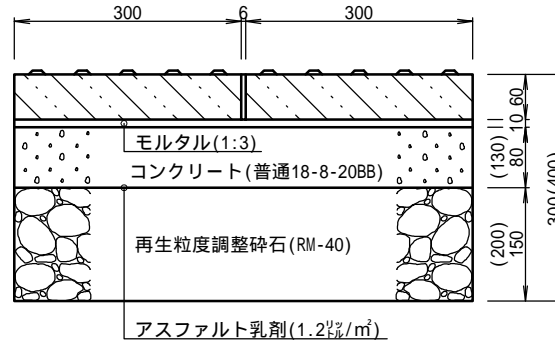
視覚障害者誘導用ブロック S=1/10

大分類	中分類	小分類	変数	作成年度
300	YB		種類	江戸川区 H.31
交通安全 施設工	視覚障害 者誘導用 ブロック		一般部 切下部	S=1/10

【一般部】

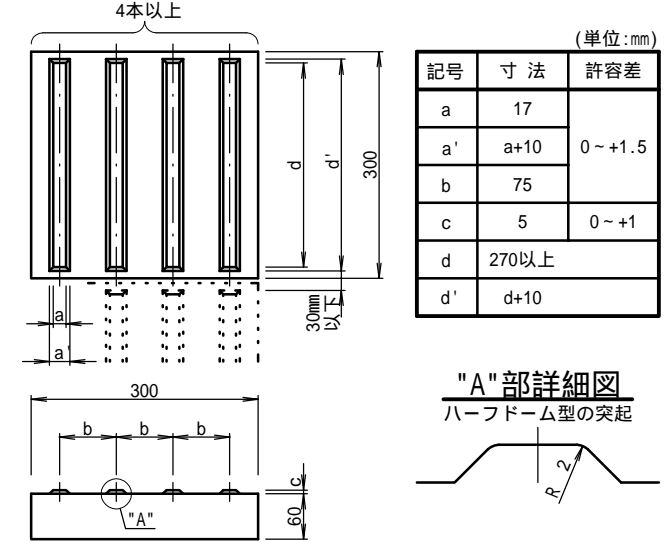


【切下部】



()表示は乗入れ部舗装D型の寸法を示す。

線状ブロックの形状・寸法及び配列



材料表【一般部】

(100㎡当り)

品名	形状寸法	数量	単位
誘導用ブロック	300×300×60	1,079	枚
再生粒度調整碎石	RM-30	5.0	m ³
コンクリート	普通18-8-20BB	5.0	m ³
モルタル	1:3	1.0	m ³
アスファルト乳剤	PK3~4	0.1	kl

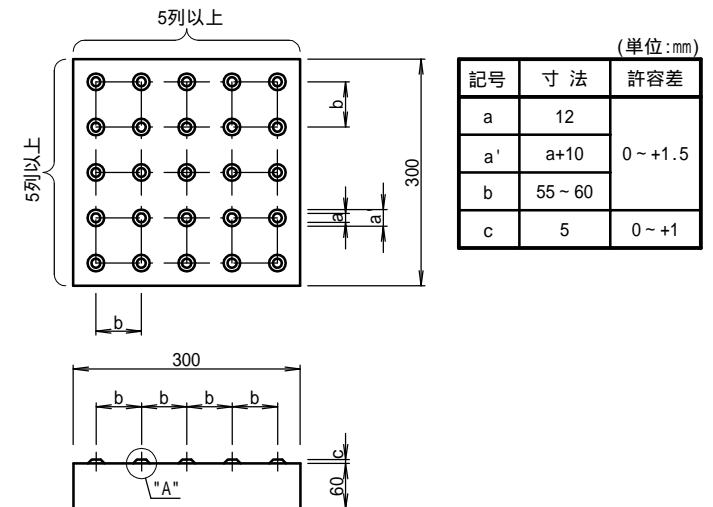
材料表【切下部】

(100㎡当り)

品名	形状寸法	数量	単位
誘導用ブロック	300×300×60	1,079	枚
再生粒度調整碎石	RM-40	15.0(20.0)	m ³
コンクリート	普通18-8-20BB	8.0(13.0)	m ³
モルタル	1:3	1.0	m ³
アスファルト乳剤	PK3~4	0.1	kl

()表示は乗入れ部舗装D型の寸法を示す。

点状ブロックの形状・寸法及び配列

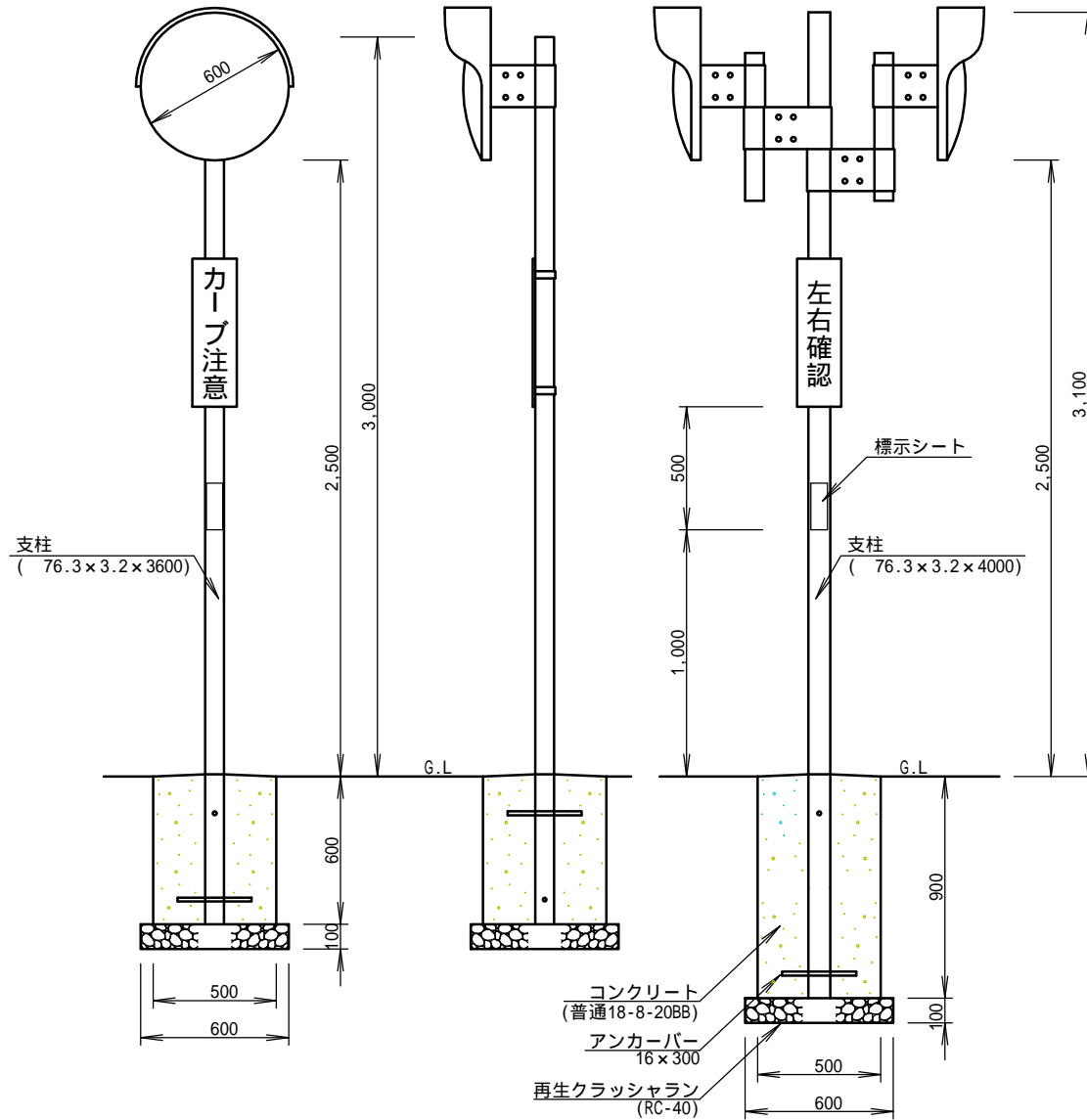


道路反射鏡 S=1/30

【道路反射鏡(一面)】

【道路反射鏡(二面)】

大分類	中分類	小分類	変数	作成年度
300	RM		種類	江戸川区 H.31
交通安全 施設工	道路反射鏡		一面鏡 二面鏡	S=1/30



【基礎材料表】

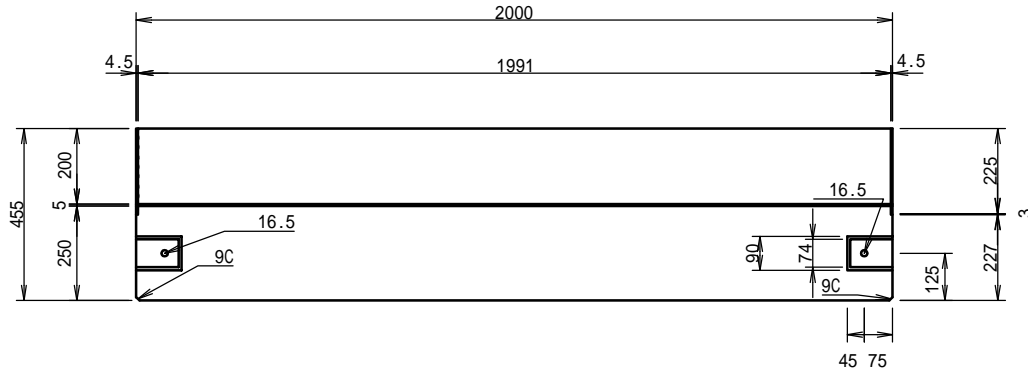
(10本当たり)

形式	再生クラッシュラン (RC-40) <m3>	コンクリート BB182B(18-8-20BB) <m3>	型枠 スパイル外(500) <m>
道路反射鏡(一面)	0.3	1.2	6.0
道路反射鏡(二面)	0.3	1.7	9.0

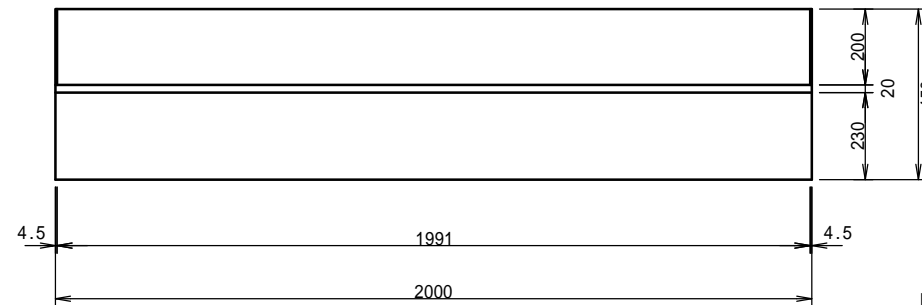
プレキャスト中央分離帯ブロック S=1/20

大分類	中分類	小分類	変数	作成年度
300	BRP		なし	江戸川区 H.30
交通安全施設	分離帯		なし	S=1/20

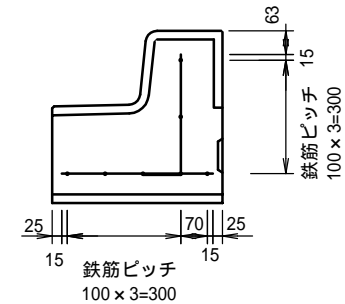
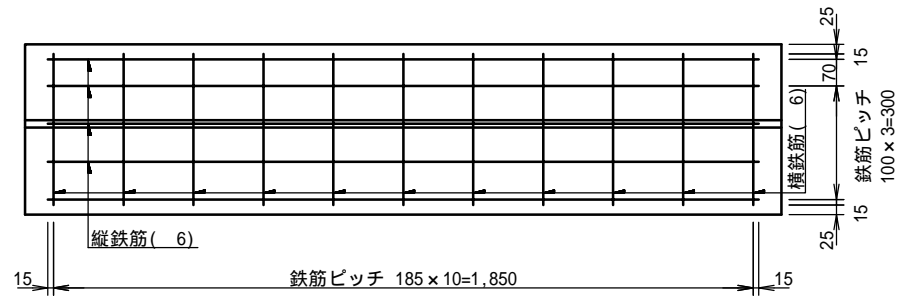
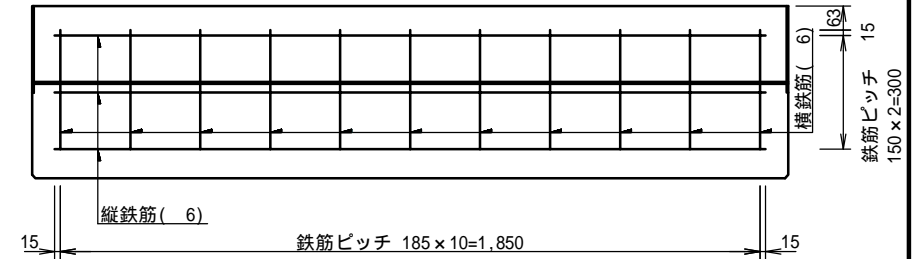
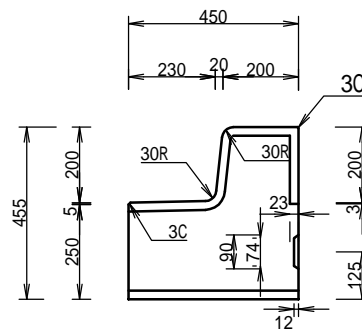
正面図



平面図



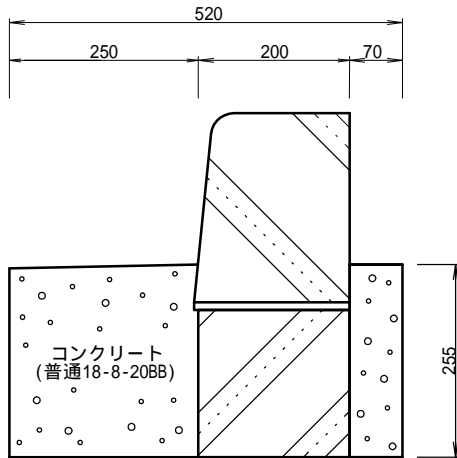
断面図



中央分離帯ブロック S=1/10

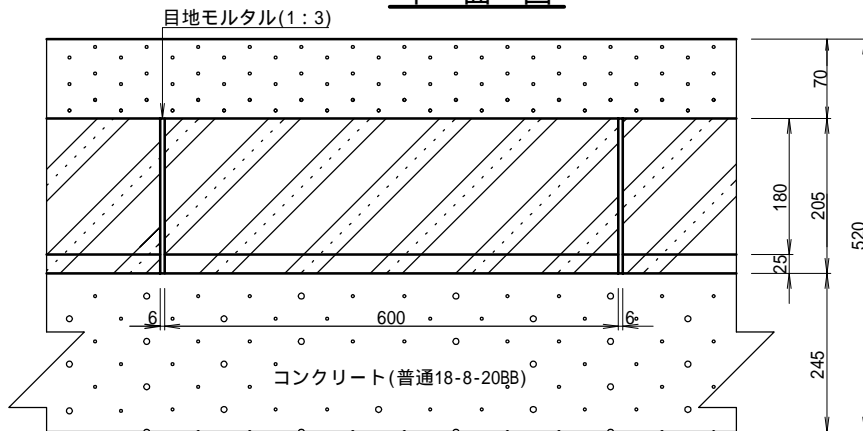
大分類	中分類	小分類	変数	作成年度
300	BR		なし	江戸川区 H.31
交通安全施設	分離帯		なし	S=1/10

断面図



基礎工は車道路盤に準ずる

平面図



材料表

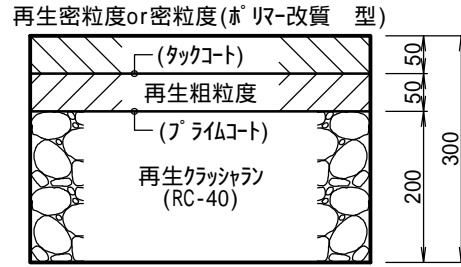
(100m当り)

品名	形状寸法	数量	単位	摘要
コンクリートブロック	180/205×250×600	165.0	個	
スペーサーブロック	200×200×195	165.0	個	
コンクリート	普通18-8-20BB	11.0	m ³	
型枠		51.0	m ²	
モルタル	1:3	—	m ³	敷・目地モルタル用

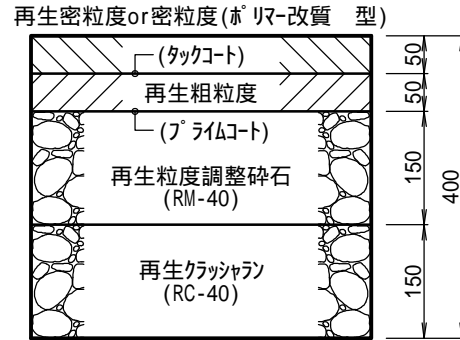
車道舗装(25型,30型,40型,50型,60型)

大分類	中分類	小分類	変数	作成年度
400	AH	N1,N3~N6	なし	江戸川区 H.30
舗装工	アスファルト コンクリート 舗装	交通量区分 N1,N3~N6	なし	

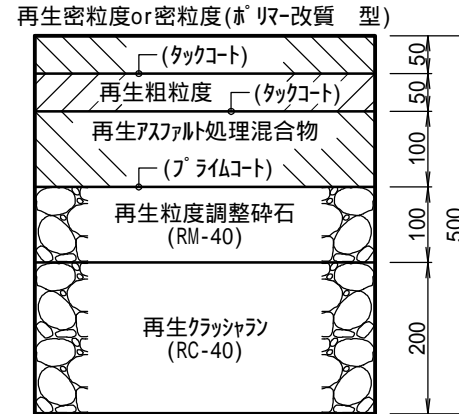
【30型】



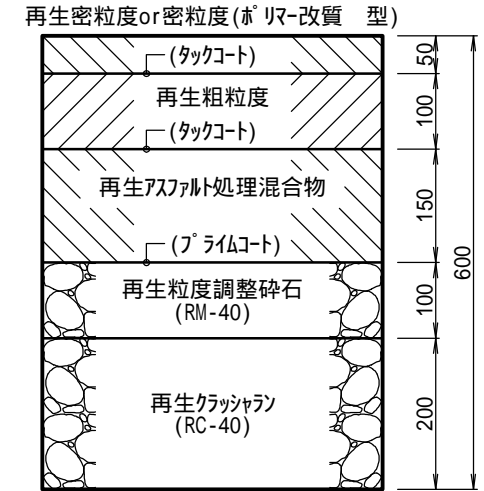
【40型】



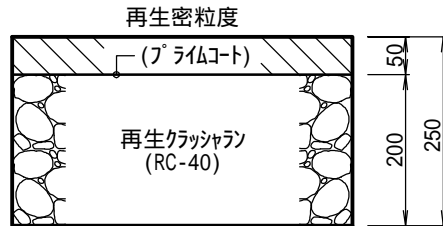
【50型】



【60型】



【25型】



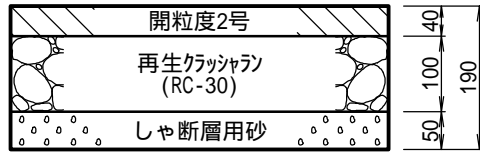
名称	使用材料名	舗装厚 (cm) 【CBR:3%】					注意事項
		交通区分: N1 (旧L交通)	交通区分: N3 (旧L交通)	交通区分: N4 (旧A交通)	交通区分: N5 (旧B交通)	交通区分: N6 (旧C交通)	
表層工	再生密粒度アスファルト混合物 又は 密粒度アスファルト混合物(ホリマ-改質II型)	5	5	5	5	5	タックコート工
基層工	再生粗粒度アスファルト混合物	—	5	5	5	10	タックコート工
上層路盤工	再生アスファルト処理混合物	—	—	—	10	15	1層仕上げ厚: 10cm以下 プライムコート工
	再生粒度調整碎石(RM-40)	—	—	15	10	10	
下層路盤工	再生クラッシャーラン(RC-40)	20	20	15	20	20	
舗装合計厚 (cm)		25	30	40	50	60	
等値換算厚 TA' (cm)		TA'=10.0>TA=9.0	TA'=15.0>TA=15.0	TA'=19.0>TA=19.0	TA'=26.5>TA=26.0	TA'=35.5>TA=35.0	TA: 必要等値換算厚

- タックコート工: アスファルト乳剤(PK-4 or PKR-T)
 - 交通解放する場合: 0.6t/m^2
 - 切削打換・オーバーレイなどで切削面や既設路面上の舗装をする場合: 0.6t/m^2
 - 汚さずに数日後表層を舗装する場合: 0.3t/m^2
 - アスファルト系下層の上に連続して舗装する場合: 0
- プライムコート工: アスファルト乳剤(PK-3): 1.2t/m^2

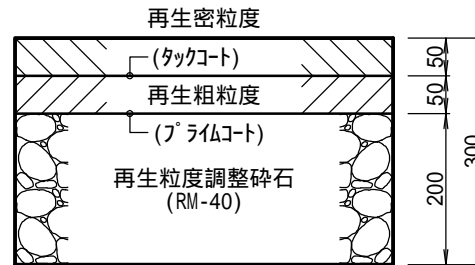
歩道舗装(アスファルトコンクリート舗装)

大分類	中分類	小分類	変数	作成年度
400	AH		なし	江戸川区 H.31
舗装工	アスファルト コンクリート 舗装		なし	

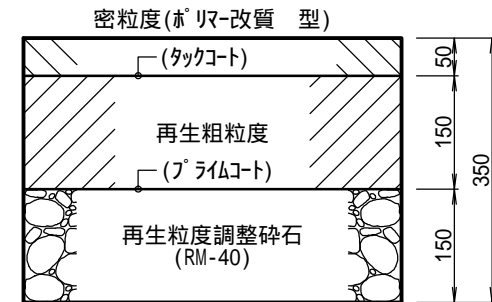
歩道一般部【19型】



車乗入れ部【30型】



大型車乗入れ部【35型】



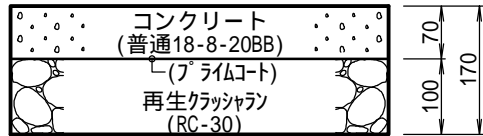
名称	使用材料名	舗装厚 (cm)			注意事項
		19型	30型	35型	
表層工	密粒度アスファルト混合物(ホリマ-改質II型)	—	—	5	タックコート工
	再生密粒度アスファルト混合物	—	5	—	
	開粒度アスファルト混合物2号	4	—	—	
基層工	再生粗粒度アスファルト混合物	—	5	15	プライムコート工
路盤工	再生粒度調整砕石(RM-40)	—	20	15	
	再生クラッシュラン(RC-30)	10	—	—	
フィルター層	しゃ断層用砂	5	—	—	
舗装合計厚 (cm)		19	30	35	

1. タックコート工：アスファルト乳剤(PK-4 or PKR-T) (19型は散布無)
 - ・交通解放する場合：0.6 l/m^2
 - ・切削打換・オーバーレイなどで切削面や既設路面上の舗装をする場合：0.6 l/m^2
 - ・汚さずに数日後表層を舗装する場合：0.3 l/m^2
 - ・アスファルト系下層の上に連続して舗装する場合：0
2. プライムコート工：アスファルト乳剤(PK-3)：1.2 l/m^2 (19型は散布無)

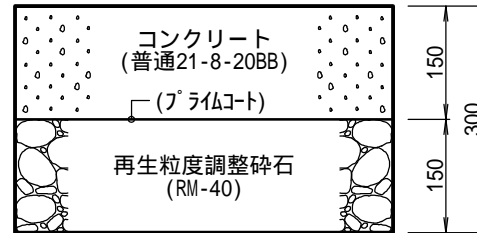
歩道舗装(セメントコンクリート舗装)

大分類	中分類	小分類	変数	作成年度
400	CH		なし	江戸川区 H.31
舗装工	セメント コンクリート 舗装		なし	

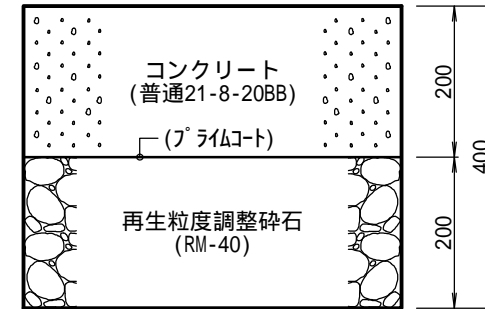
歩道一般部【17型】



車乗入れ部【30型】



大型車乗入れ部【40型】



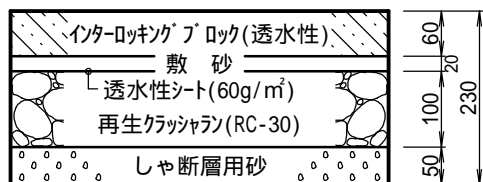
名称	使用材料名	舗装厚 (cm)			注意事項
		17型	30型	40型	
表層工	コンクリート 普通18-8-20BB	7	—	—	プライムコート工
	コンクリート 普通21-8-20BB	—	15	20	
路盤工	再生粒度調整碎石 (RM-40)	—	15	20	
	再生クラッシュラン (RC-30)	10	—	—	
舗装合計厚 (cm)		17	30	40	

1. プライムコート工：アスファルト乳剤(PK-3)：1.2²/m²
2. 早期交通解放が必要な場合は、コンクリート(早強21-8-20H)とする。
3. 収縮目地を5m間隔で設けることを標準とする。
4. 表面は、ハケ引き仕上げとする。

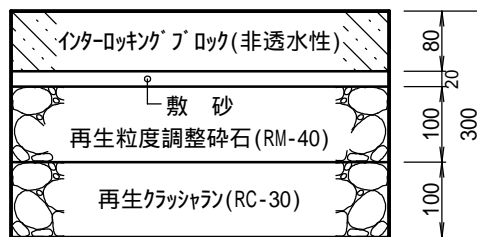
歩道舗装(インターロッキングブロック舗装)

大分類	中分類	小分類	変数	作成年度
400	IH		なし	江戸川区 H.27
舗装工	インターロッキングブロック舗装		なし	

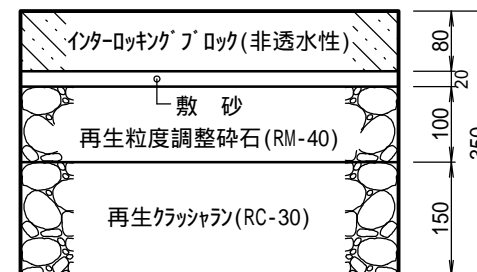
歩道一般部【23型】



車乗入れ部【30型】



大型車乗入れ部【35型】

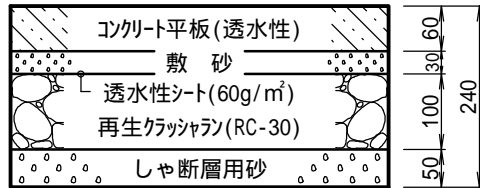


名称	使用材料名	舗装厚 (cm)			注意事項
		23型	30型	35型	
表層工	インターロッキングブロック(透水性)	6	—	—	
	インターロッキングブロック(非透水性)	—	8	8	
	敷砂	2	2	2	
	透水性シート(60g/m²)	使用	—	—	
路盤工	再生粒度調整砕石(RM-40)	—	10	10	
	再生クラッシュラン(RC-30)	10	10	15	
フィルター層	しゃ断層用砂	5	—	—	
舗装合計厚 (cm)		23	30	35	

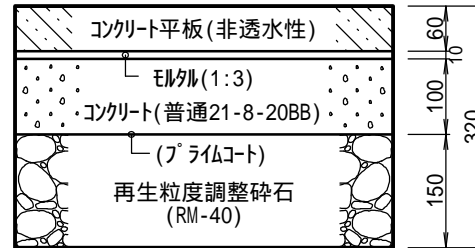
歩道舗装(コンクリート平板舗装)

大分類	中分類	小分類	変数	作成年度
400	HH		なし	江戸川区 H.31
舗装工	コンクリート 平板舗装		なし	

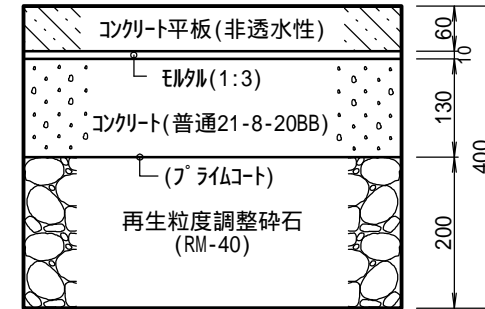
歩道一般部【24型】



車乗入れ部【32型】



大型車乗入れ部【40型】

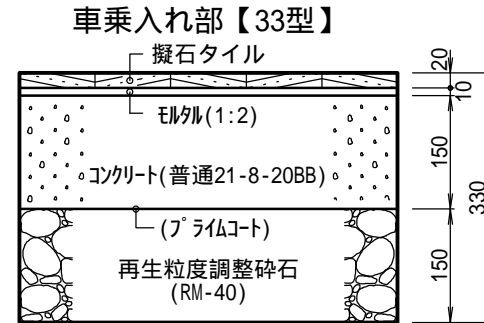
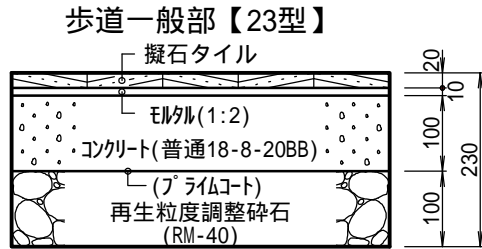


名称	使用材料名	舗装厚 (cm)			注意事項
		24型	32型	40型	
表層工	コンクリート平板(透水性)	6	—	—	砂目地とし、5mmを標準
	コンクリート平板(非透水性)	—	6	6	モルタル目地とし、5mmを標準
	敷砂	3	—	—	
	モルタル(1:3)	—	1	1	
	透水性シート(60g/m ²)	使用	—	—	
基層工	コンクリート 普通21-8-20BB	—	10	13	プライムコート工
路盤工	再生粒度調整碎石(RM-40)	—	15	20	
	再生クラッシュラン(RC-30)	10	—	—	
フィルター層	しゃ断層用砂	5	—	—	
舗装合計厚 (cm)		24	32	40	

1. プライムコート工: アスファルト乳剤(PK-3): 1.2^l/m² (24型は散布無)

歩道舗装(タイル舗装)

大分類	中分類	小分類	変数	作成年度
400	TH		なし	江戸川区 H.31
舗装工	タイル舗装		なし	



名称	使用材料名	舗装厚 (cm)		注意事項
		23型	33型	
表層工	タイル	2	2	
	モルタル(1:2)	1	1	
基層工	コンクリート 普通18-8-20BB	10	—	プライムコート工
	コンクリート 普通21-8-20BB	—	15	
路盤工	再生粒度調整碎石(RM-40)	10	15	
舗装合計厚 (cm)		23	33	

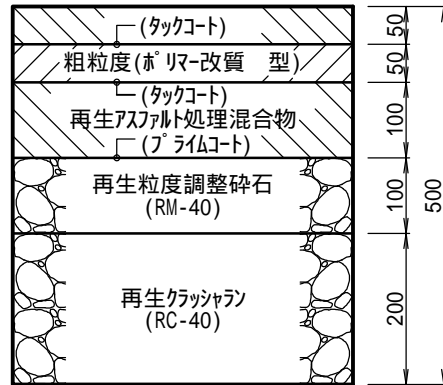
1. プライムコート工：アスファルト乳剤(PK-3)：1.2^l/m²
2. 現場状況により、配筋(D16 #150)を行う。
3. クラック防止用目地については、以下を標準とする。
 - ・収縮目地間隔：5m
 - ・膨張目地間隔：30m

車道舗装（半たわみ性舗装）

大分類	中分類	小分類	変数	作成年度
400	HH	N5, N6	なし	江戸川区 H.30
舗装工	アスファルト コンクリート 舗装	交通量区分 N5 - N6	なし	

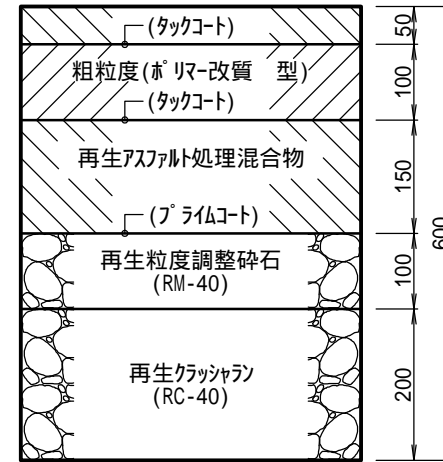
【50型】

半たわみ性舗装用アスファルトorポ-ラスアスファルト



【60型】

半たわみ性舗装用アスファルトorポ-ラスアスファルト



名称	使用材料名	舗装厚 (cm) 【CBR:3%】		注意事項
		交通区分：N5 (旧B交通)	交通区分：N6 (旧C交通)	
表層工	半たわみ性舗装用アスファルト混合物 又は ポ-ラスアスファルト混合物	5	5	超速硬性セメントに全浸透型 タックコート工
基層工	粗粒度アスファルト混合物(ポリマー改質型)	5	10	
上層路盤工	再生アスファルト処理混合物	10	15	1層仕上げ厚：10cm以下 プライムコート工
	再生粒度調整碎石 (RM-40)	10	10	
下層路盤工	再生クラッシュラン (RC-40)	20	20	
舗装合計厚 (cm)		50	60	
所要等値層厚 (cm)		TA=26.5>26.0	TA=35.5>35.0	

- タックコート工：アスファルト乳剤(PKR-T)
 - 交通解放する場合：0.6 l/m^2
 - 切削打換・オーバーレイなどで切削面や既設路面上の舗装をする場合：0.6 l/m^2
 - 汚さずに数日後表層を舗装する場合：0.3 l/m^2
 - アスファルト系下層の上に連続して舗装する場合：0
- プライムコート工：アスファルト乳剤(PK-3)：1.2 l/m^2
- 交通区分N7相当、ハスタミカ、ハステイ等の箇所は別途構造を協議する。

客 土 (土壌改良材)

大分類	中分類	小分類	変 数	作成年度
500			なし	江戸川区 R.06
植栽工	客 土 土壌改良材		なし	

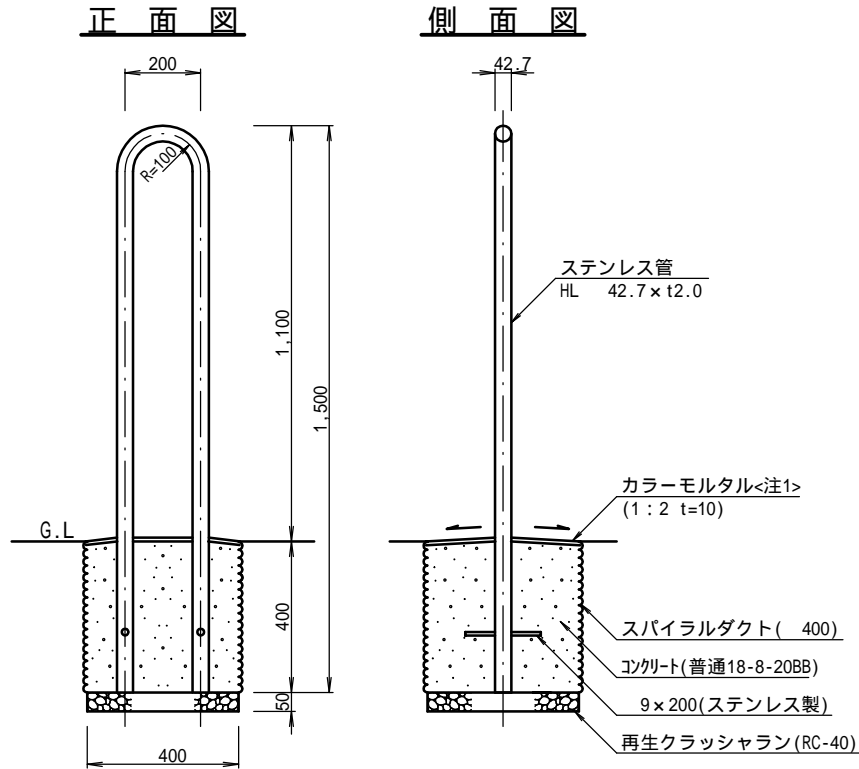
客土 10m3 当り

【客 土】

植込地用土	10.2 m3
下水汚泥発酵肥料	400 kg (0.5 m3)
黒曜石パーライト	1.0 m3

手 摺 り S=1/20

大分類	中分類	小分類	変 数	作成年度
600	BS	TSR	なし	江戸川区 H.31
施設整備工	バス停	手摺り	なし	S=1/20



材 料 表

(100基当り)

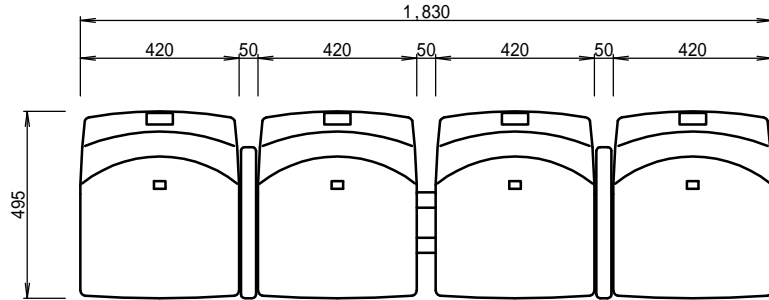
品 名	形 状 寸 法	数 量	単 位	摘 要
手摺り	42.7 × t2.0(SUS)	100.0	基	
再生クラッシュラン	RC-40	0.6	m3	
コンクリート	普通18-8-20BB	4.9	m3	
捨 型 枠	スパイラルダクト(400)	45.0	m	

注1. カラーモルタルについては、周囲の舗装状況(カラー舗装等)によって実施すること。
 なお、詳細については監督員の指示によること。

ベンチ S=1/20

大分類	中分類	小分類	変数	作成年度
600	BS	BNT	なし	江戸川区 H.31
施設整備工	バス停	ベンチ	なし	S=1/20

平面図



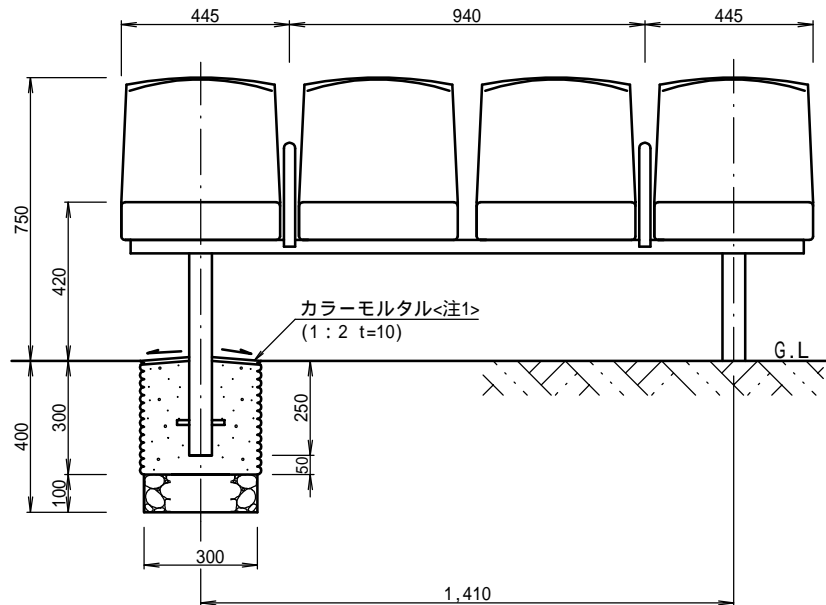
材料表

(100基当り)

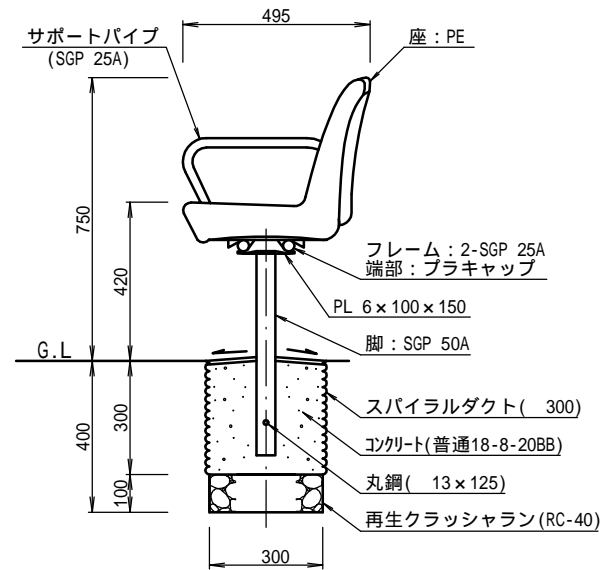
品名	形状寸法	数量	単位	摘要
ベンチ	1830×495×750	100.0	基	
再生クラッシュラン	RC-40	1.4	m ³	
コンクリート	普通18-8-20BB	4.1	m ³	
捨型枠	スパイラルダクト(300)	60.0	m	

注1. カラーモルタルについては、周囲の舗装状況(カラー舗装等)によって実施すること。
 なお、詳細については監督員の指示によること。

正面図



側面図



ベンチ座は、PE(高密度ポリエチレン)ブロー成型品とする。

江戸川型特殊製品 S=1/10

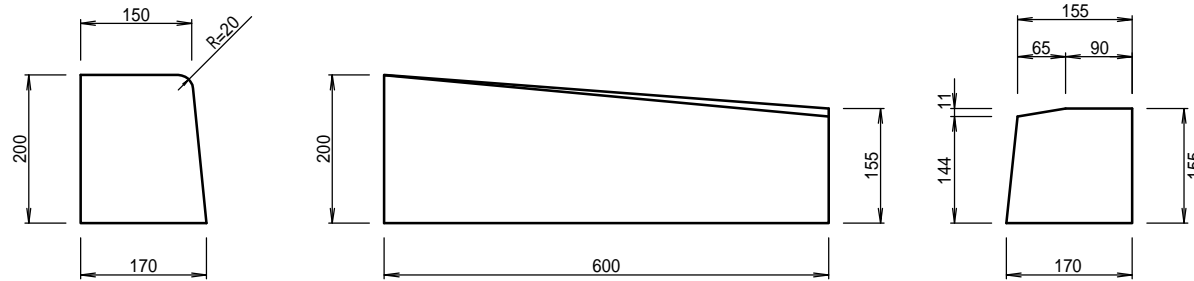
作成年度

江戸川区
R.03

コンクリートブロック【A10】

形状・寸法 (150/170×200) × (155/170×155) × 600

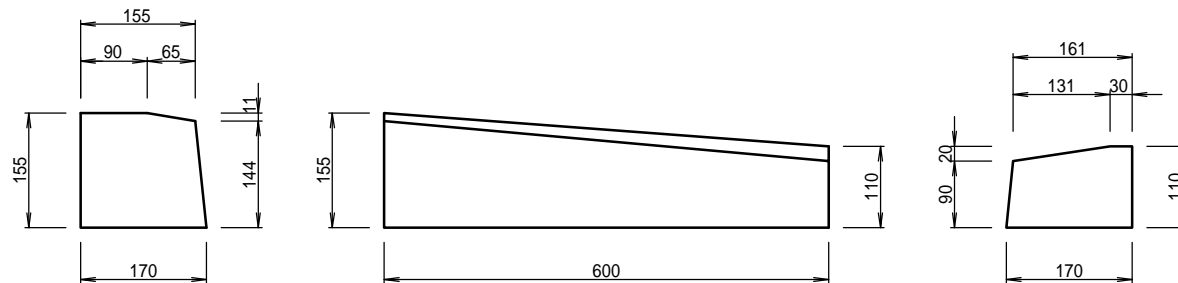
1. 本品に用いるコンクリートの出荷時の圧縮強度は、
24N/mm²以上あるものとする。



コンクリートブロック【B10】

形状・寸法 (155/170×155) × (161/170×110) × 600

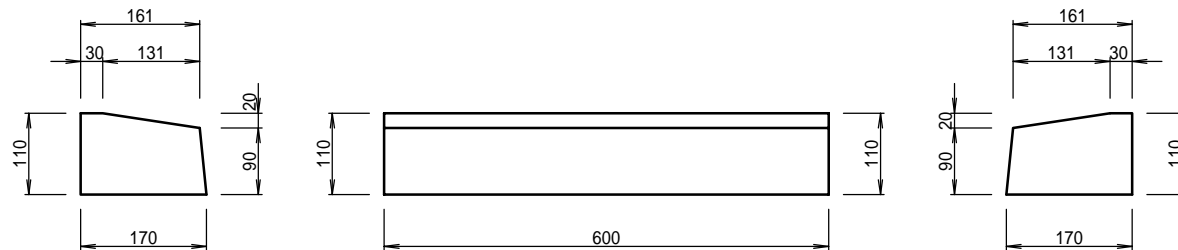
1. 本品に用いるコンクリートの出荷時の圧縮強度は、
24N/mm²以上あるものとする。



コンクリートブロック【C10】

形状・寸法 161/170×110×600

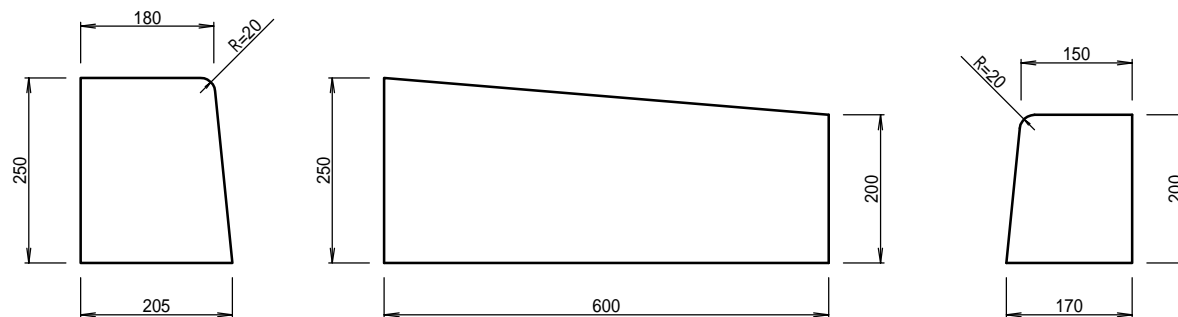
1. 本品に用いるコンクリートの出荷時の圧縮強度は、
24N/mm²以上あるものとする。



コンクリートブロック【B-A】

形状・寸法 (180/205×250) × (150/170×200) × 600

1. 本品に用いるコンクリートの出荷時の圧縮強度は、
24N/mm²以上あるものとする。

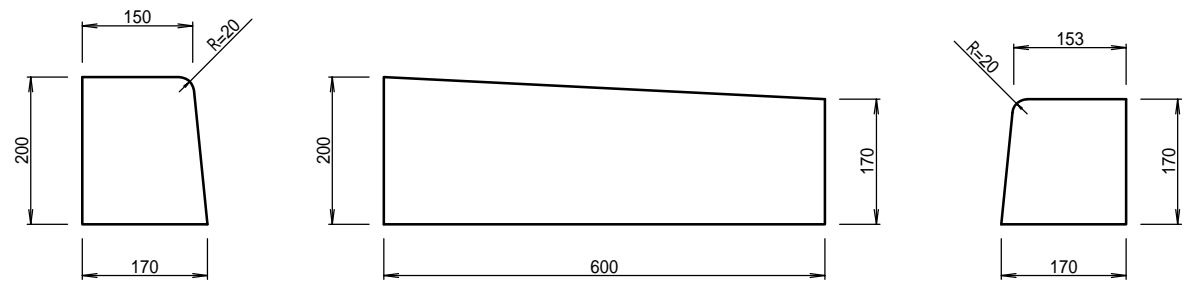


江戸川型特殊製品 S=1/10

作成年度

江戸川区
H.30

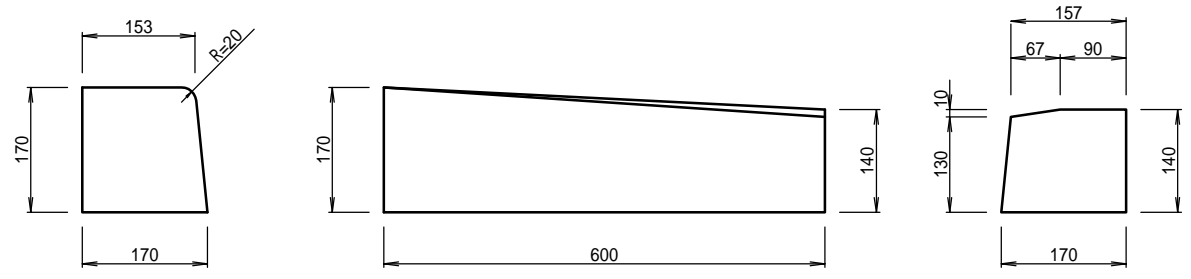
コンクリートブロック【E10】



形状・寸法 (150/170×200) × (153/170×170) × 600

1. 本品に用いるコンクリートの出荷時の圧縮強度は、24N/mm²以上あるものとする。

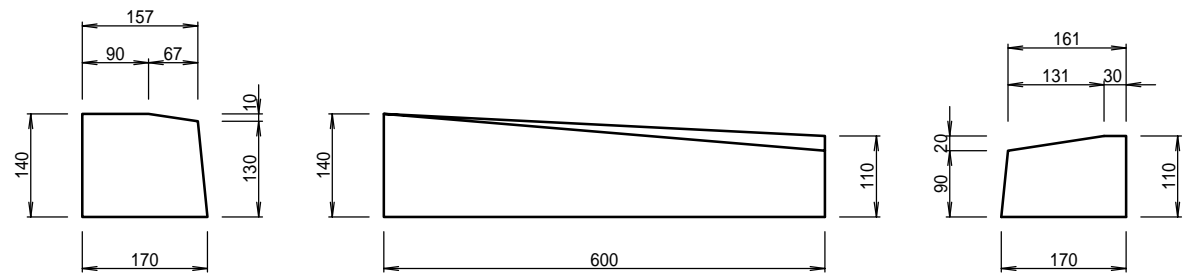
コンクリートブロック【E20】



形状・寸法 (153/170×170) × (157/170×140) × 600

1. 本品に用いるコンクリートの出荷時の圧縮強度は、24N/mm²以上あるものとする。

コンクリートブロック【E30】

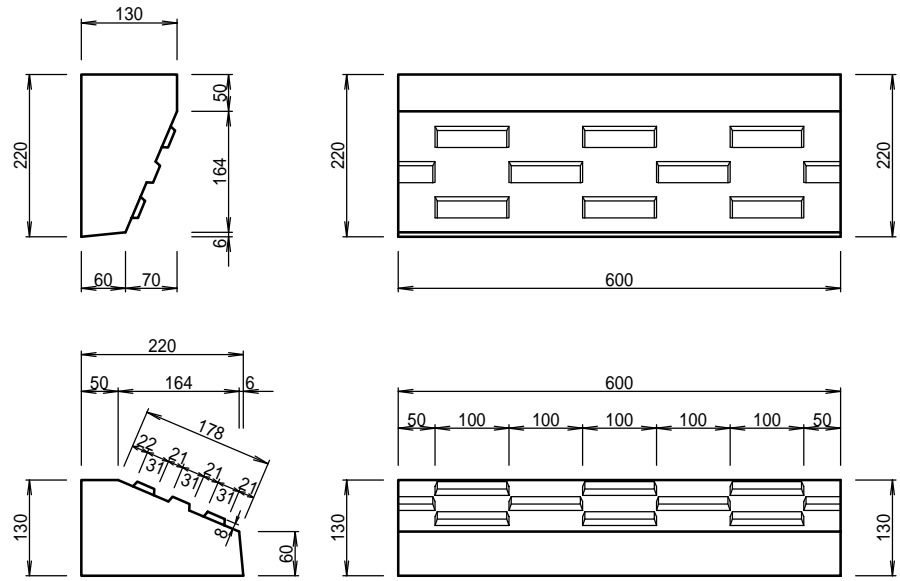


形状・寸法 (157/170×140) × (161/170×110) × 600

1. 本品に用いるコンクリートの出荷時の圧縮強度は、24N/mm²以上あるものとする。

江戸川型特殊製品 S=1/10

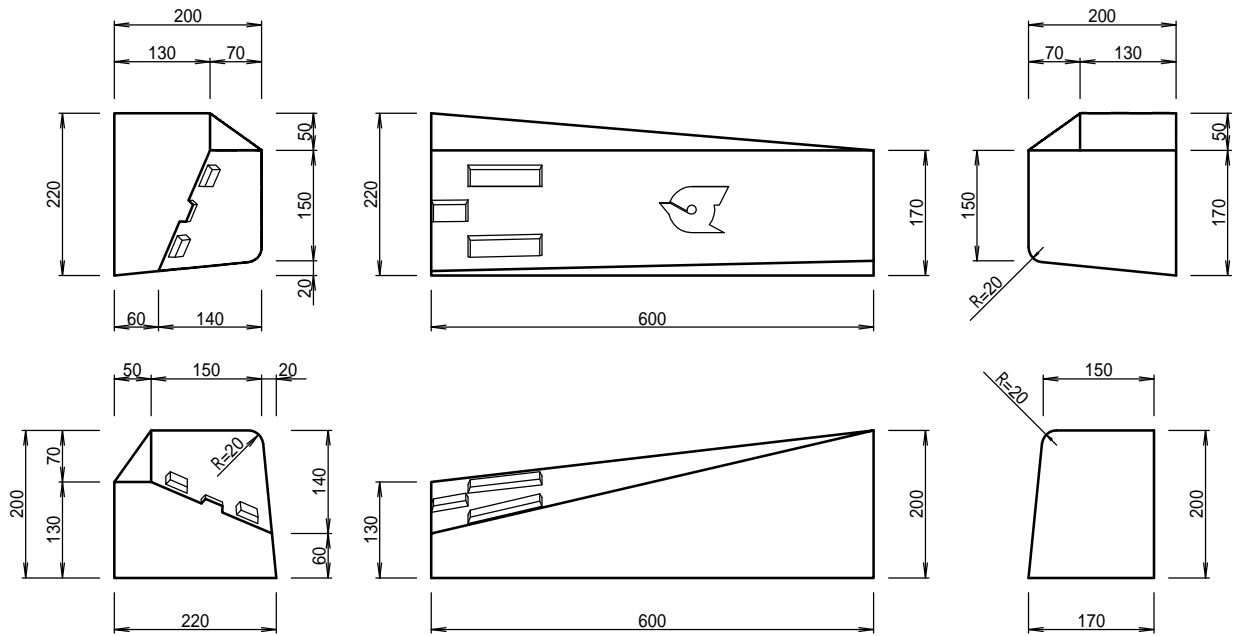
作成年度
江戸川区
H.30



コンクリートブロック 【車乗入れ、切り下げ用】

形状・寸法 50/220 × 130 × 600

1. 本品に用いるコンクリートの出荷時の圧縮強度は、24N/mm²以上あるものとする。

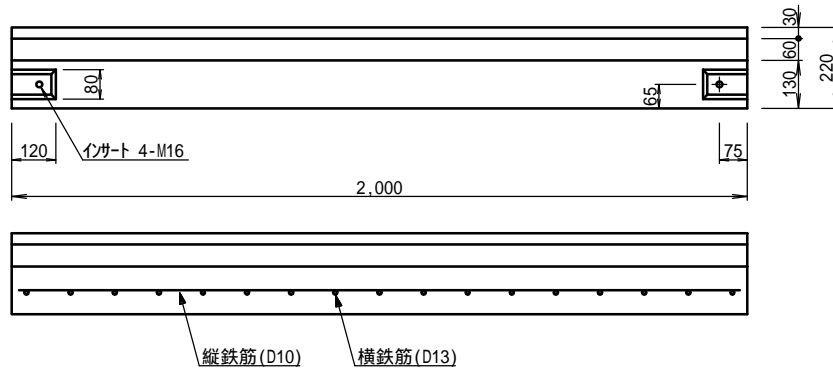


コンクリートブロック 【車乗入れ、すり合せ用】

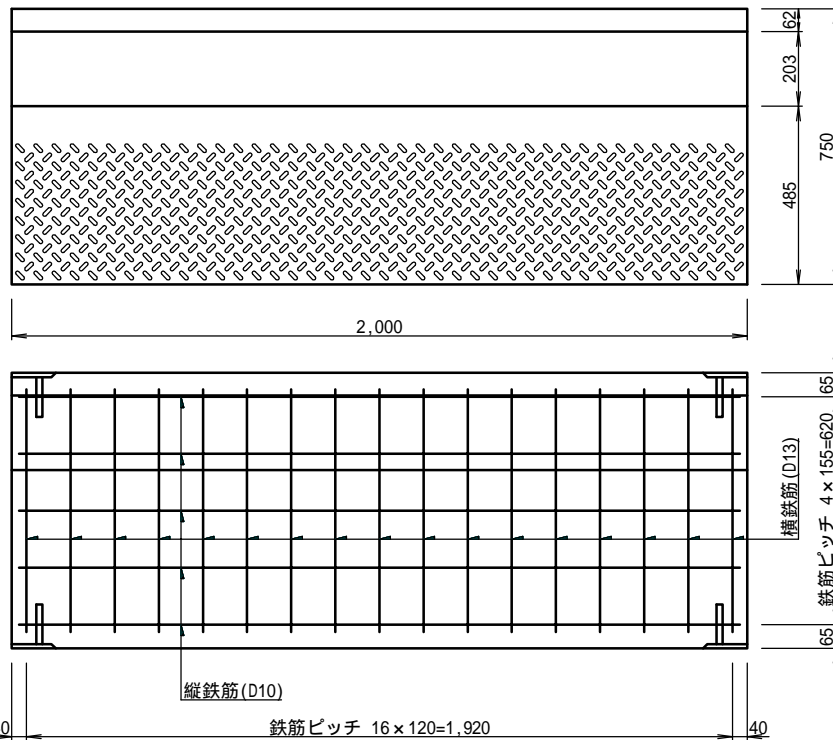
形状・寸法 (150/170 × 200) × (50/220 × 130) × 600

1. 本品に用いるコンクリートの出荷時の圧縮強度は、24N/mm²以上あるものとする。

正面図 S=1/20



平面図 S=1/20

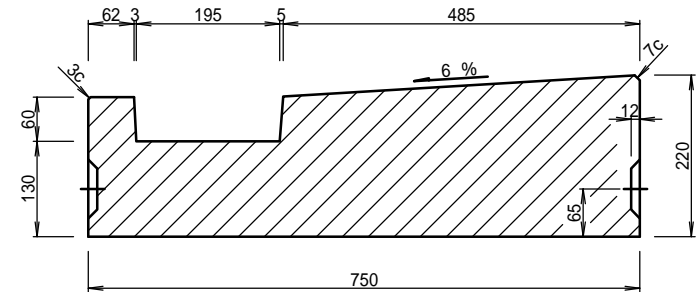


プレキャスト街きょ(Aタイプ)
【エプロンブロック(補強型)】

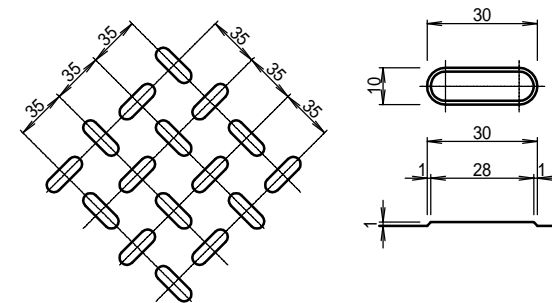
形状・寸法 750 × 2000 × 220(6%勾配)

1. 本品に用いるコンクリートの出荷時の圧縮強度は、
24N/mm²以上あるものとする。

断面図 S=1/10



すべり止め加工詳細図 S=1/5, 1/2



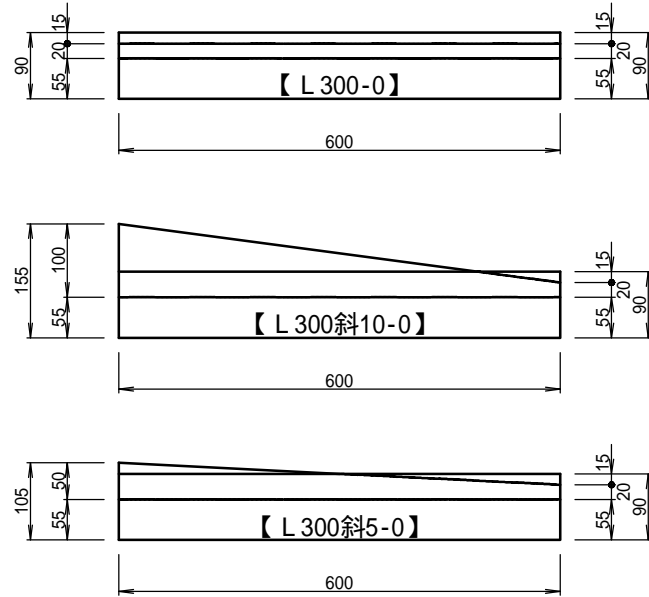
(注1) すべり止め加工模様は一例とする。

L形溝コンクリートブロック
【300B用、段差解消型】

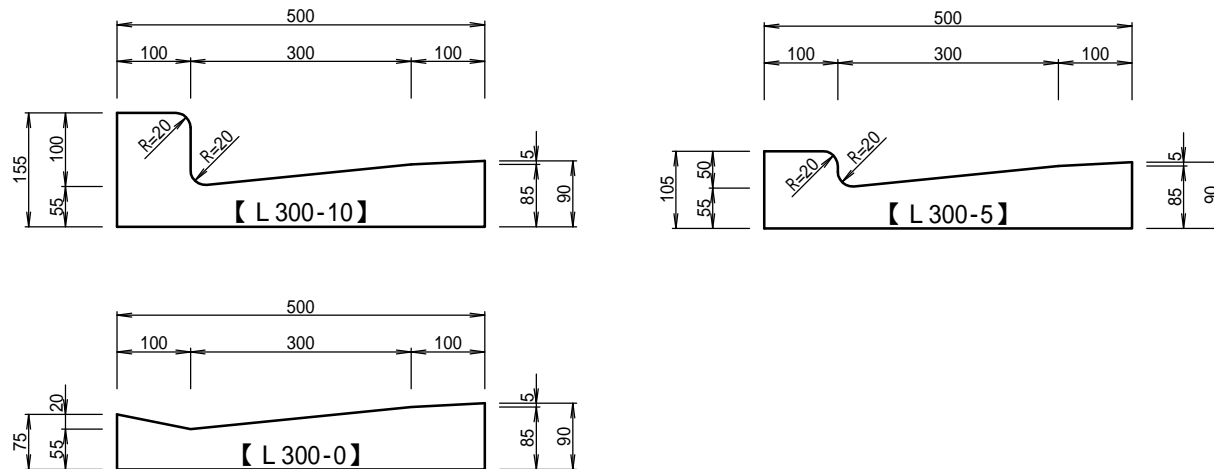
形状・寸法	切り下げ用【L300-0】
	すり合せ用【L300斜10-0】
	すり合せ用【L300斜5-0】

1. 本品に用いるコンクリートの出荷時の圧縮強度は、
27N/mm²以上あるものとする。

正面図



側面図



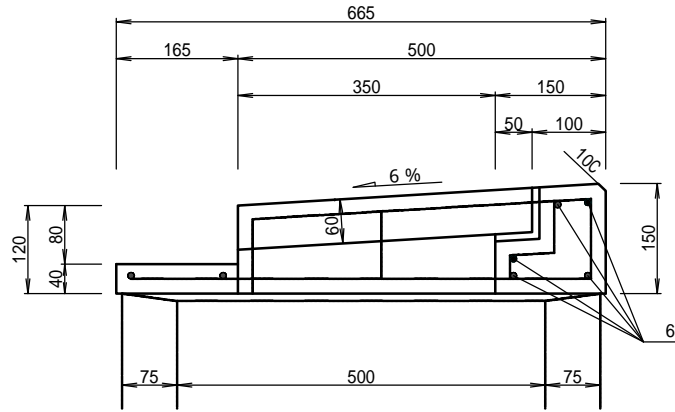
街きよ用集水樹縁塊【特殊縁塊】

1. 本品に用いるコンクリートの出荷時の圧縮強度は、 24N/mm^2 以上あるものとする。

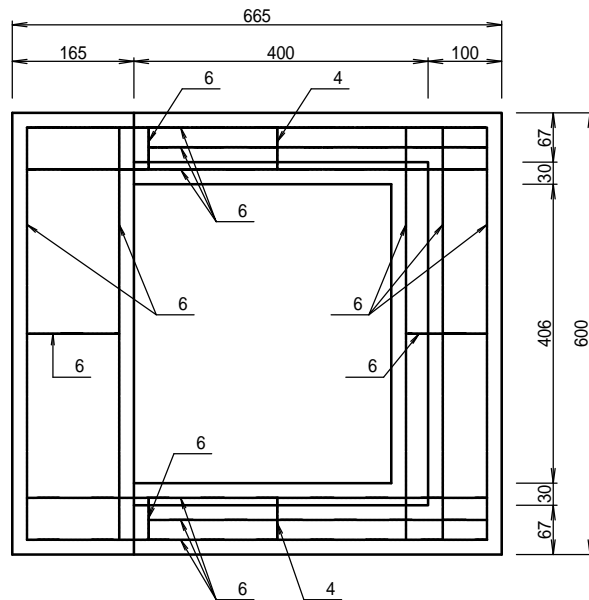
鋼製網蓋【特殊縁塊用】

1. 鋼製網蓋の材質は、SS400とし、仕上は熔融亜鉛メッキとする。

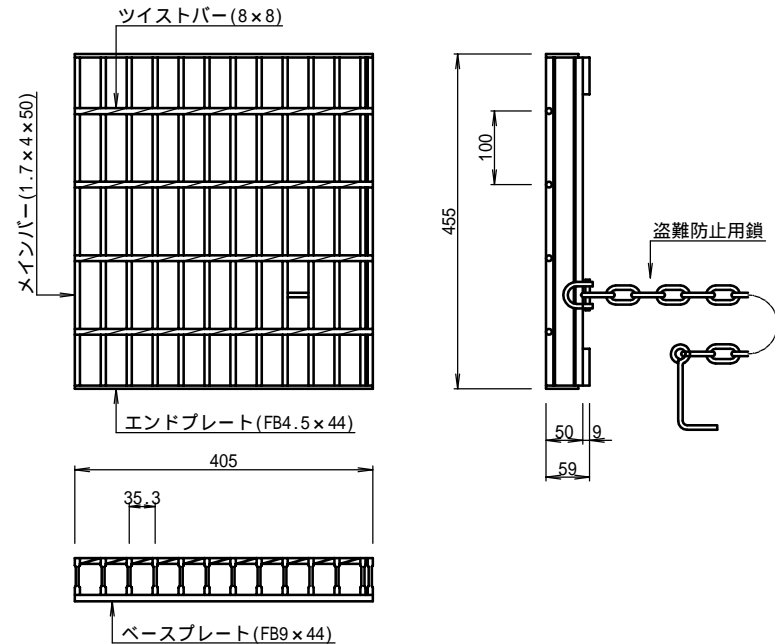
断面図



平面図



鋼製網蓋

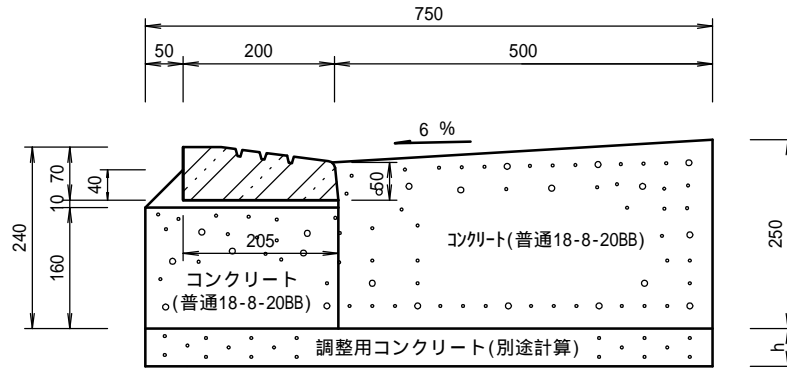


街きよ(155,205型、平坦部・段差解消型)【都型】 S=1/10

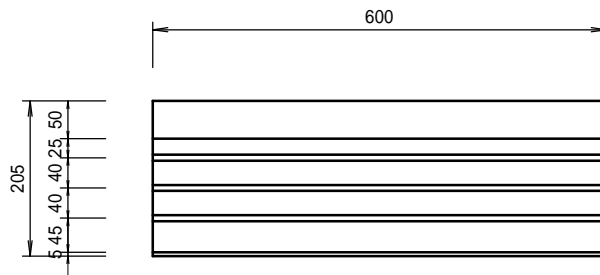
江戸川区内の都道に使用する。

大分類	中分類	小分類	変数	作成年度
100	HHG	155 205	h=	江-H.31
排水施設工	歩行者横断用 歩道切下げ部 街きよ	切下げ部 段差解消型	調整厚	S=1/10

断面図



コンクリートブロック平面図



(注) 各ブロックの間には、目地モルタルを施すこと。

材料表

(100m当り)

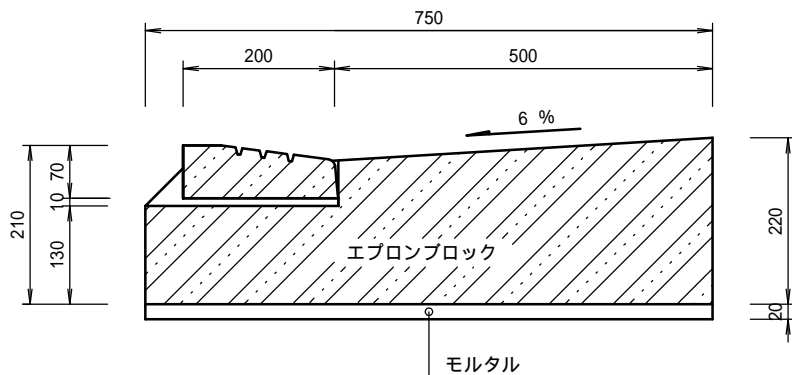
品名	形状寸法	数量	単位	摘要
コンクリートブロック	200/205×70×600	165.0	個	
コンクリート	普通18-8-20BB	15.7	m ³	
型枠		57.0	m ²	
モルタル	1:3	—	m ³	敷・目地モルタル用

プレキャスト街きよ(155,205型、平坦部・段差解消型)【都型】 S=1/10

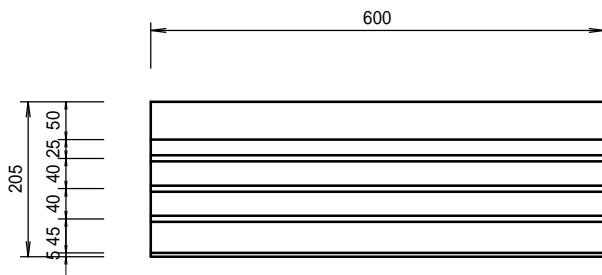
江戸川区内の都道に使用する。

大分類	中分類	小分類	変数	作成年度
100	HHG	155 205	なし	江-H.24
排水施設工	歩行者横断用 歩道切下げ部 街きよ	切下げ部 段差解消型	なし	S=1/10

断面図



コンクリートブロック平面図



(注) 各ブロックの間には、目地モルタルを施すこと。

材料表

(100m当り)

品名	形状寸法	数量	単位	摘要
エプロンブロック	130/220 × 750 × 2,000	50.0	個	
歩車道境界ブロック	200/205 × 70 × 600	165.0	個	
モルタル	1 : 3	—	m ³	敷・目地モルタル用

大分類	中分類	小分類	変数	作成年度
800	INFO	CAU	なし	江戸川区 R.7
電気設備	情報	注意事項	なし	A4サイズ N.S.

江戸川区標準構造図(電気設備) 使用上の注意事項

1. 分類番号の振り方については『分類番号について』を参照すること。
2. 1つの構造図面に複数の分離番号が対応している場合があるため、『分類番号について』や規格票を参照し、対応する規格で施工すること。
3. 寸法は特にことわらない限りミリメートル単位である。
4. 材料表に記載されている数量は標準的な施工数量を示すものであり、現場状況により異なる場合があるので留意すること。
5. 街路灯・公園灯の灯具の姿図は参考とする。
6. ポール・アーム、分電盤のように同等の機能を果たすがメーカーによって詳細寸法が異なるものについては、区の承諾のうえ採用できるものとする。
7. ポール・アダプタ等の材料の塗装処理は設計図書によること。塗装処理方法の指定がないときは、ステンレスフレーク入りアクリルシリコン処理とする。
8. ポールやアーム等の主要部材についての溶融亜鉛メッキ規格は、時に断りのない限りJIS H 8641とし、各種素材の厚さや形状に合わせた最大膜厚以上とする。
例：厚さ3mm以上5mm未満の素材の場合、メッキ膜厚は63 μ m以上とする。
9. ケーブル類はふらつきが無いように固定もしくは支持すること。
自在バンドやステンレスバンド等に支持する場合はビニル被覆の銅バインド線等で支持すること。
ステンレスバンドでVFケーブルを固定する場合に限りステンレスバンドに保護カバーを付けて柱との間で固定してもよい。

分類番号について

大分類	中分類	小分類	変数	作成年度
800	INFO	CAT	なし	江戸川区 R.8
電気設備	情報	分類番号	なし	A4サイズ N.S.

標準構造図の共架・独立柱等の分類番号は柱種別、ポール長、灯種、アーム出幅、指定色等を表している。
参考までに分類番号の振り方を以下に示す。

P64 - LED 10 - 0 - C

柱種別	
記号	記号の意味
E	東電柱・NTT本柱
T	NTT小柱
P**	独立柱 **部はポール長さを示す(1/100で表記)
PB**	独立柱直ポールベースプレート式 **部はアームを含めたポール高さを示す(1/100で表記)
PDB**	独立柱段付きポールベースプレート式 **部はアームを含めたポール高さを示す(1/100で表記)
PTB**	独立柱テーパーポールベースプレート式 **部はアームを含めたポール高さを示す(1/100で表記)

灯種	
記号	記号の意味
LED	LED灯

容量・消費電力・灯具形状	
LED灯の場合は契約区分[W]を表し、その他の場合はランプのW数を表す	
ハイウェイ灯具の場合LED40Hのように数値の後にHを付ける	

アーム出幅	
数値はアームの出幅[mm]を表す。0の場合はアーム無し(直付け型)を表す	

指定色塗装	
Cの記載がある場合は各材料に指定色塗装を施すことを示す。	

【分類番号の例と意味】

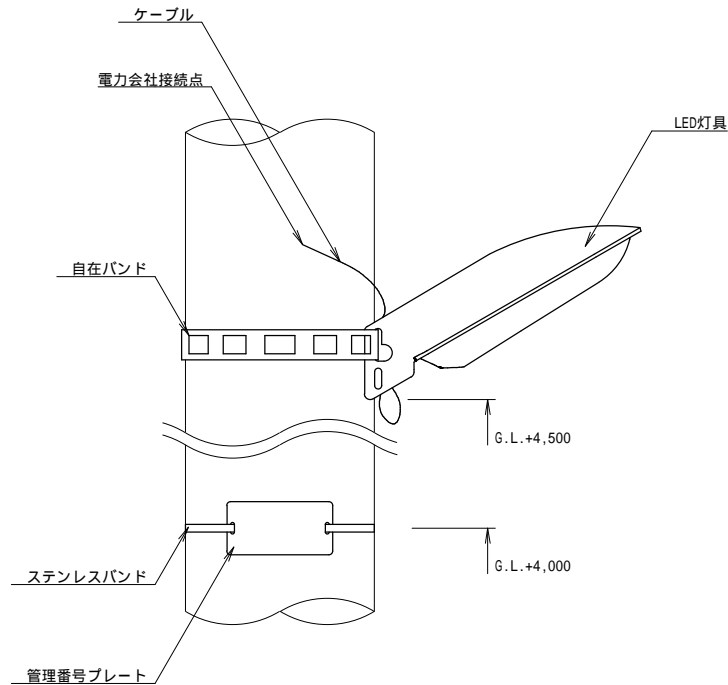
例	意味
E-LED40-0	東電柱のLED40VA灯具で直付け型(出幅0[mm])
T-LED40H-200	NTT柱のLED40VAハイウェイ灯具でブラケットアーム出幅200[mm]
P69-LED20-0-C	独立柱(ポール長さ6,900[mm])のLED20VA灯具で直付け型(指定色塗装)
PDB70-LED60H-1800-C	ベースプレート式独立柱(段付きポール高さ7,000[mm])のLED60VA ハイウェイ灯具でアーム出幅1,800[mm](指定色塗装)

分類番号	E-LED10-0	T-LED10-0
	E-LED20-0	T-LED20-0
	E-LED40-0	T-LED40-0

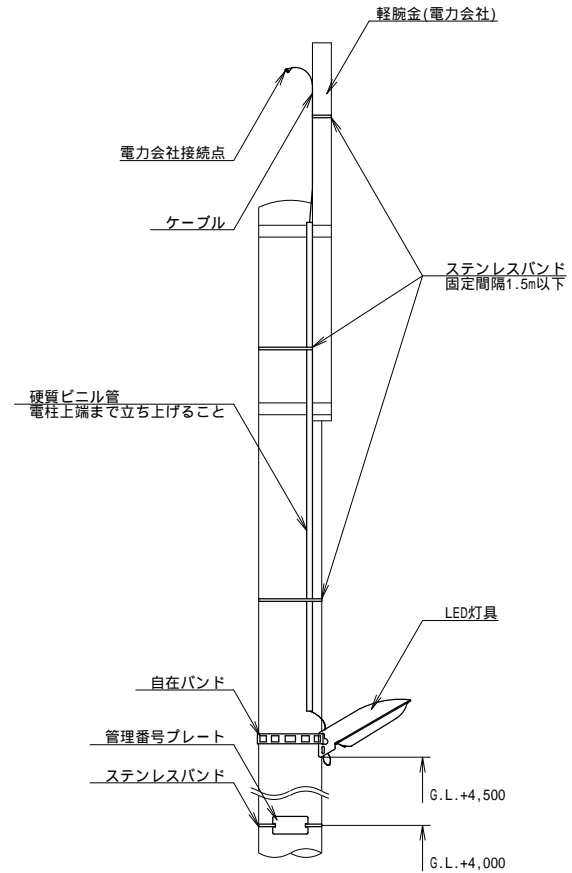
LED灯具電柱共架

大分類	中分類	小分類	変数	作成年度
800	KDS	KG	規格表	江戸川区 R.7
電気設備	小型道路照明	共架	規格表参照	A4サイズ 図示の通り

【東電柱・NTT本柱共架】 S=1/10



【NTT小柱共架】 S=1/30



材料表

(1基あたり)

番号	品名	形状・寸法・材質	数量	単位
	LED灯具	規格表参照 仕様は特記仕様書に従うこと	1.0	台
	自在バンド	【東電柱・NTT本柱共架】幅40mm 溶融亜鉛メッキ	1.0	本
		【NTT小柱共架】幅25mm 溶融亜鉛メッキ	1.0	本
	管理番号プレート	分類番号『PL-01』を参照	1.0	枚
	ステンレスバンド	【東電柱・NTT本柱共架】幅10mm	1.0	本
		【NTT小柱共架】幅10mm	4.0	本
	ケーブル	VVF2.0-2C	-	m
	硬質ビニル管	VE16	2.0	m

規格表

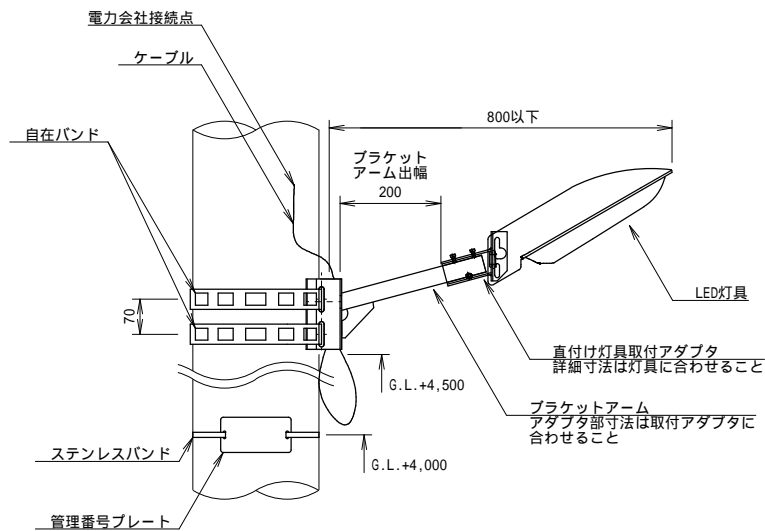
番号	品名	規格	対応する分類番号	
			東電柱・NTT本柱	NTT小柱
	LED灯具	10VA	E-LED10-0	T-LED10-0
		20VA	E-LED20-0	T-LED20-0
		40VA	E-LED40-0	T-LED40-0

分類番号	E-LED10-200	T-LED10-200
	E-LED20-200	T-LED20-200
	E-LED40-200	T-LED40-200

LED灯具電柱共架(ブラケットアーム)

大分類	中分類	小分類	変数	作成年度
800	KDS	KG	規格表	江戸川区 R.8
電気設備	小型道路照明	共架	規格表参照	A4サイズ 図示の通り

【東電柱・NTT本柱共架】 S=1/15

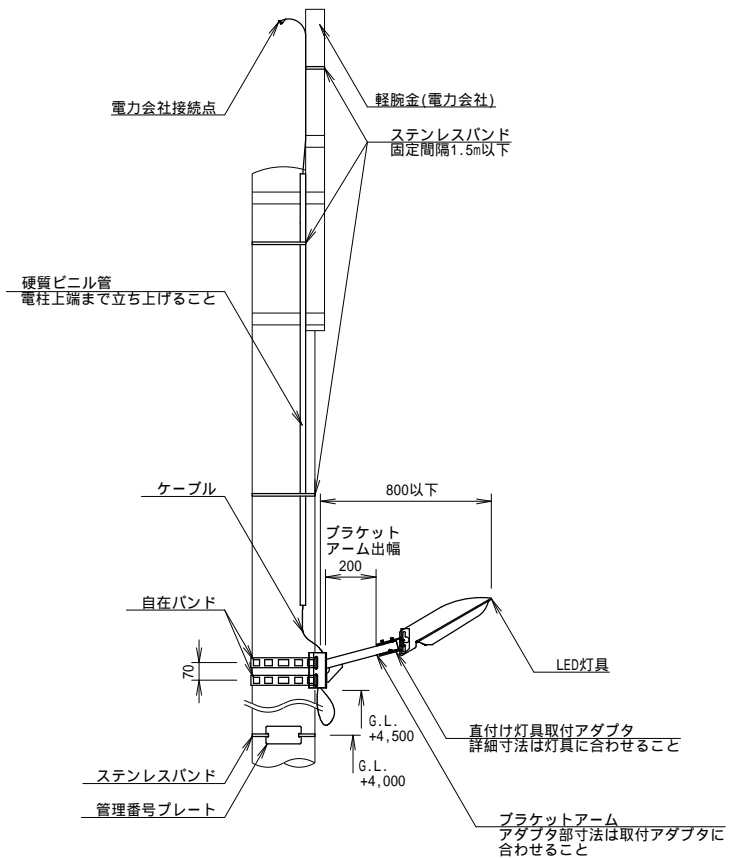


材料表

(1基あたり)

番号	品名	形状・寸法・材質	数量	単位
	LED灯具	規格表参照 仕様は特記仕様書に従うこと	1.0	台
	直付け灯具取付アダプタ	アーム取付から電柱直付けへ変換 溶融亜鉛メッキ又はカチオン電着塗装	1.0	個
	ブラケットアーム	分類番号『BA-DD』を参照 STK400 下リブ(t4.5)付 溶融亜鉛メッキ	1.0	本
	自在バンド	【東電柱・NTT本柱共架】幅40mm 溶融亜鉛メッキ 【NTT小柱共架】幅25mm 溶融亜鉛メッキ	2.0	本
	管理番号プレート	分類番号『PL-01』を参照	1.0	枚
	ステンレスバンド	【東電柱・NTT本柱共架】幅10mm 【NTT小柱共架】幅10mm	1.0	本
	ケーブル	VVF2.0-2C	-	m
	硬質ビニル管	VE16	2.0	m

【NTT小柱共架】 S=1/30



規格表

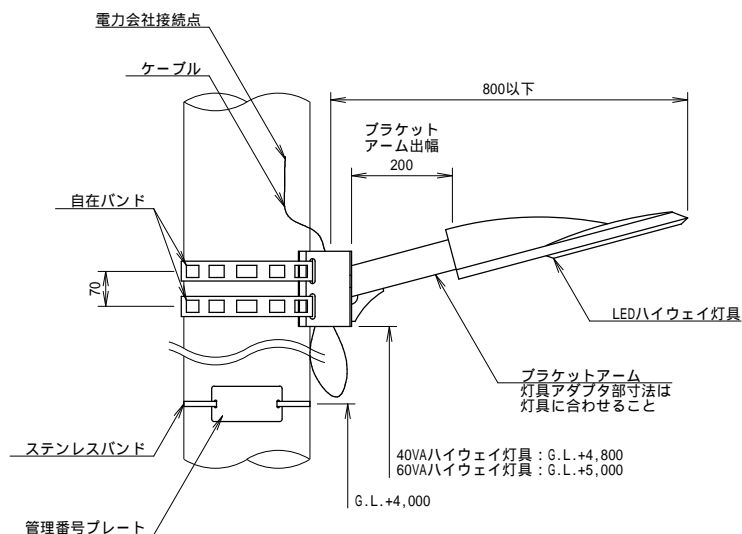
番号	品名	規格	対応する分類番号	
			東電柱・NTT本柱	NTT小柱
	LED灯具	10VA	E-LED10-200	T-LED10-200
		20VA	E-LED20-200	T-LED20-200
		40VA	E-LED40-200	T-LED40-200

分類番号	E-LED40H-200	T-LED40H-200
	E-LED60H-200	T-LED40H-200

LEDハイウェイ灯具電柱共架(ブラケットアーム)

大分類	中分類	小分類	変数	作成年度
800	KDS	KG	規格表	江戸川区 R.8
電気設備	小型道路照明	共架	規格表参照	A4サイズ 図示の通り

【東電柱・NTT本柱共架】 S=1/15

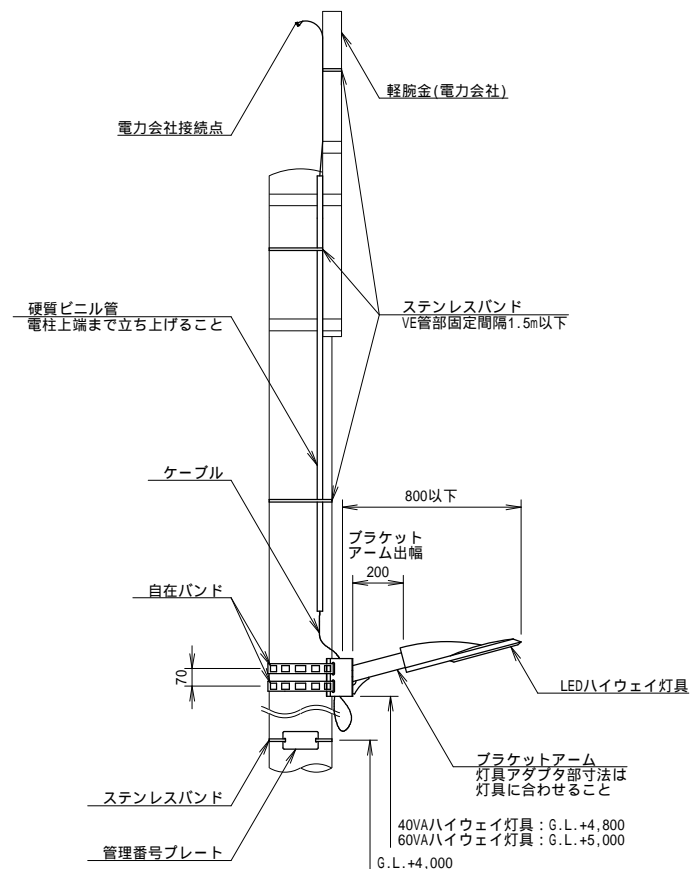


材料表

(1基あたり)

番号	品名	形状・寸法・材質	数量	単位
	LEDハイウェイ灯具	規格表参照 仕様は特記仕様書に従うこと	1.0	台
	ブラケットアーム	分類番号『BA-HD』を参照 STK400 下リブ(t4.5)付 溶融亜鉛メッキ 灯具落下防止措置を施すこと	1.0	本
	自在バンド	【東電柱・NTT本柱共架】幅40mm 溶融亜鉛メッキ	2.0	本
	自在バンド	【NTT小柱共架】幅25mm 溶融亜鉛メッキ	2.0	本
	管理番号プレート	分類番号『PL-01』を参照	1.0	枚
	ステンレスバンド	【東電柱・NTT本柱共架】幅10mm	1.0	本
	ステンレスバンド	【NTT小柱共架】幅10mm	4.0	本
	ケーブル	VVF2.0-2C	-	m
	硬質ビニル管	VE16	2.0	m

【NTT小柱共架】 S=1/30



規格表

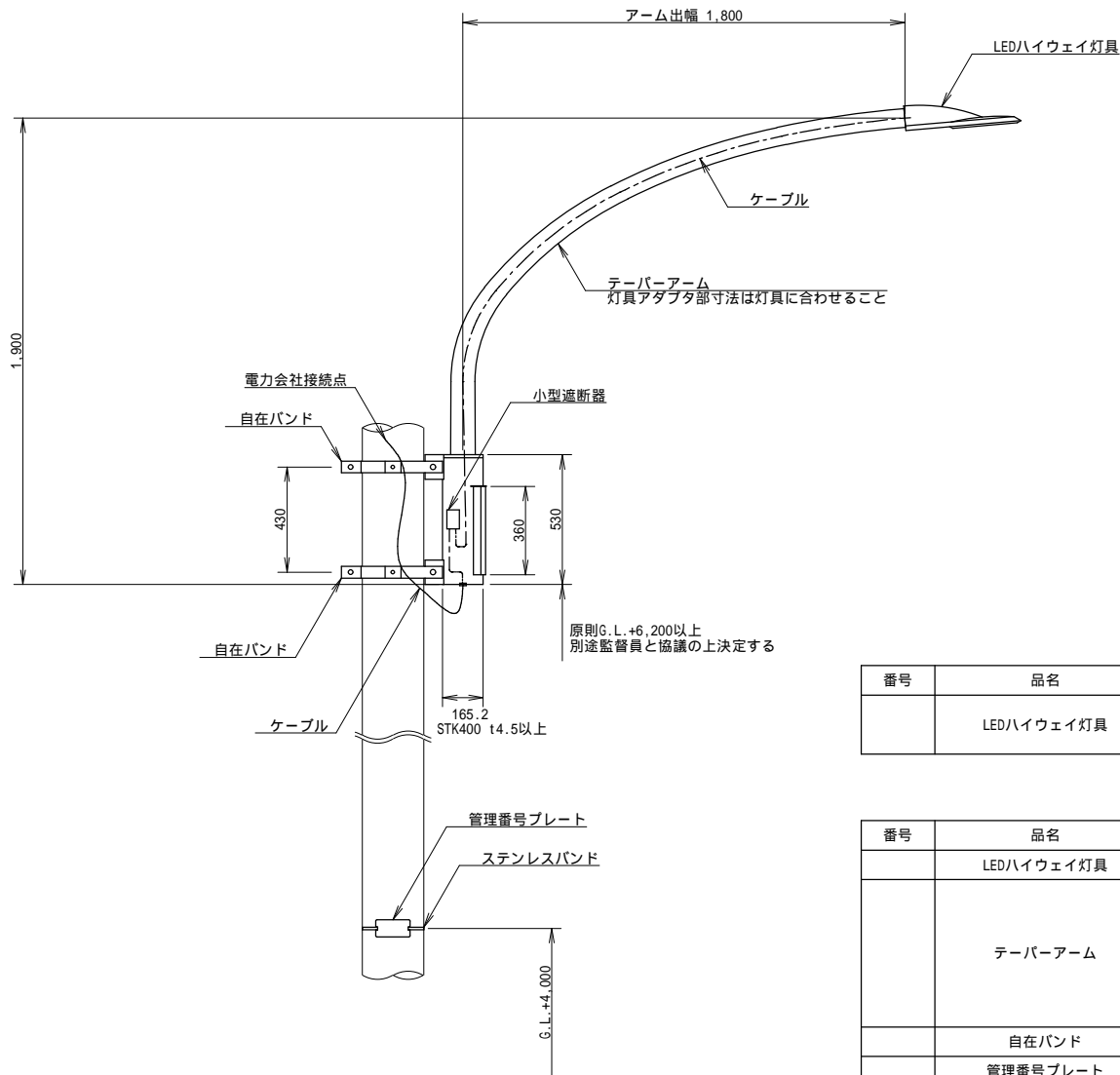
番号	品名	規格	対応する分類番号	
			東電柱・NTT本柱	NTT小柱
	LEDハイウェイ灯具	40VA	E-LED40H-200	T-LED40H-200
		60VA	E-LED60H-200	T-LED60H-200

分類番号 E-LED40H-1800 E-LED60H-1800

大分類	中分類	小分類	変数	作成年度
800	ODS	KG	規格表	江戸川区 R.7
電気設備	大型道路照明	共架	規格表参照	A4サイズ S=1/30

LEDハイウェイ灯具電柱共架(テーパーアーム)

【東電柱・NTT本柱共架】



規格表

番号	品名	規格	対応する分類番号
	LEDハイウェイ灯具	40VA	E-LED40H-1800
		60VA	E-LED60H-1800

材料表

(1基あたり)

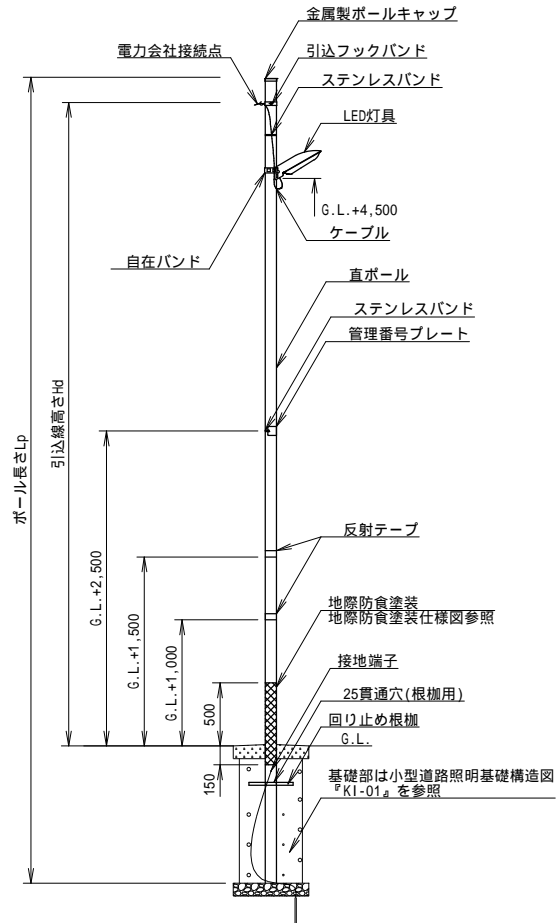
番号	品名	形状・寸法・材質	数量	単位
	LEDハイウェイ灯具	規格表参照 仕様は特記仕様書に従うこと	1.0	台
	テーパーアーム	アーム部先端 STK400 75 t4.0以上 アーム角度5° アームテーパー部 1/100テーパー アーム根元部 STK400 99~102 t4.0以上 溶融亜鉛メッキ仕上(JIS H 8641) 灯具落下防止措置を施すこと	1.0	本
	自在バンド	幅48mm t4.0 電力会社承認品	2.0	本
	管理番号プレート	分類番号『PL-01』を参照	1.0	枚
	ステンレスバンド	幅10mm	1.0	本
	ケーブル	VVF2.0-2C	-	m
	小型遮断器	2P2E/30AF/15AT	1.0	個

分類番号	P64-LED10-0	P69-LED10-0
	P64-LED20-0	P69-LED20-0
	P64-LED40-0	P69-LED40-0

LED灯具独立柱(直ポール)

大分類	中分類	小分類	変数	作成年度
800	KDS	DUK	規格表	江戸川区 R.7
電気設備	小型道路照明	独立柱 (埋込式)	規格表参照	A4サイズ S=1/60

【独立柱姿図】 S=1/60



図示にある材料で材料表に無きものはポール付属品で溶融亜鉛メッキを施し、合わせて発注・納入すること。

規格表

番号	品名	規格	対応する分類番号
	LED灯具	10VA	P64-LED10-0, P69-LED10-0
		20VA	P64-LED20-0, P69-LED20-0
		40VA	P64-LED40-0, P69-LED40-0
-	ポール長さ Lp	6,400mm	P64-LED10-0, P64-LED20-0, P64-LED40-0
		6,900mm	P69-LED10-0, P69-LED20-0, P69-LED40-0
-	引込線高さ Hd	5,100mm	P64-LED10-0, P64-LED20-0, P64-LED40-0
		5,600mm	P69-LED10-0, P69-LED20-0, P69-LED40-0

材料表

(1基あたり)

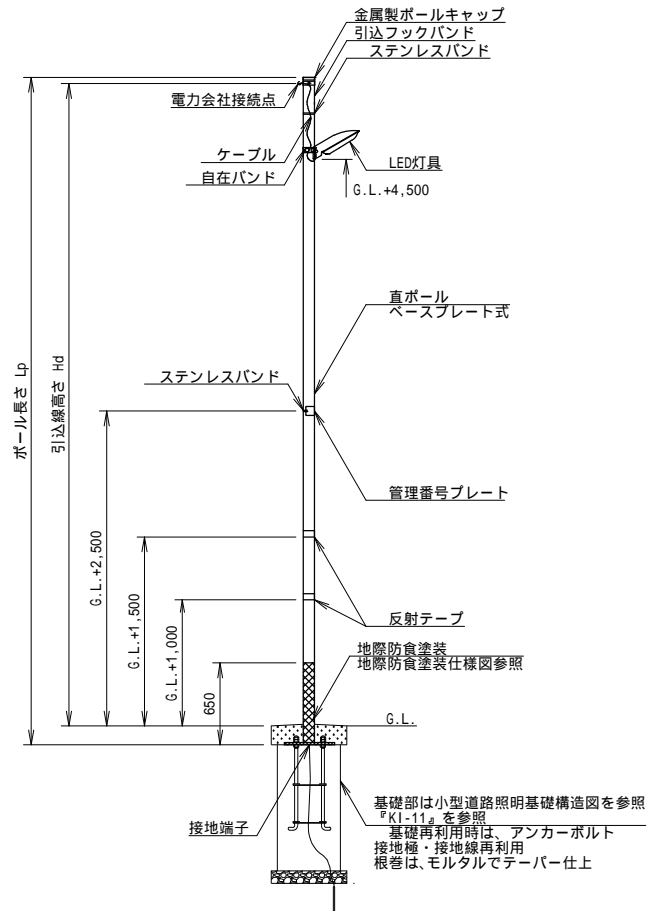
番号	品名	形状・寸法・材質	数量	単位
	LED灯具	規格表参照 仕様は特記仕様書に従うこと	1.0	台
	直ポール	規格表参照 STK400 89.1 t4.2 溶融亜鉛メッキ 地際防食塗装	1.0	本
	自在バンド	幅25mm以上 溶融亜鉛メッキ 鋼管柱用	1.0	本
	管理番号プレート	分類番号『PL-01』を参照	1.0	枚
	ステンレスバンド	幅10mm	2.0	本
	ケーブル	VVF2.0-2C	-	m
	反射テープ	幅45mm 反射タイプ 黄色	2.0	枚

分類番号	PB53-LED10-0	PB58-LED10-0
	PB53-LED20-0	PB58-LED20-0
	PB53-LED40-0	PB58-LED40-0

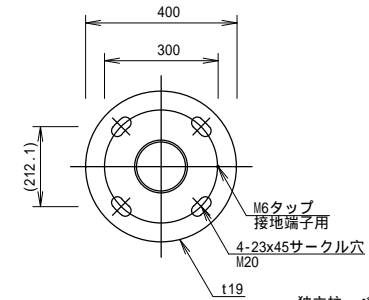
LED灯具独立柱(直ポールBP式)

大分類	中分類	小分類	変数	作成年度
800	KDS	DBP	規格表	江戸川区 R.8
電気設備	小型道路照明	独立柱 (ポールプレート式)	規格表参照	A4サイズ 図示の通り

【独立柱姿図】 S=1/60



【ベース部詳細図】 S=1/20



独立柱・ベース部の詳細寸法がこれによらない場合、構造計算書を提出し、承諾を受けてから発注すること。

図示にある材料で材料表に無きものはポール付属品で溶融亜鉛メッキを施し、合わせて発注・納入すること。

規格表

番号	品名	規格	対応する分類番号
	LED灯具	10VA	PB53-LED10-0, PB58-LED10-0
		20VA	PB53-LED20-0, PB58-LED20-0
		40VA	PB53-LED40-0, PB58-LED40-0
-	ポール長さ Lp	5,300mm	PB53-LED10-0, PB53-LED20-0, PB53-LED40-0
		5,800mm	PB58-LED10-0, PB58-LED20-0, PB58-LED40-0
-	引込線高さ Hd	5,100mm	PB53-LED10-0, PB53-LED20-0, PB53-LED40-0
		5,600mm	PB58-LED10-0, PB58-LED20-0, PB58-LED40-0

材料表

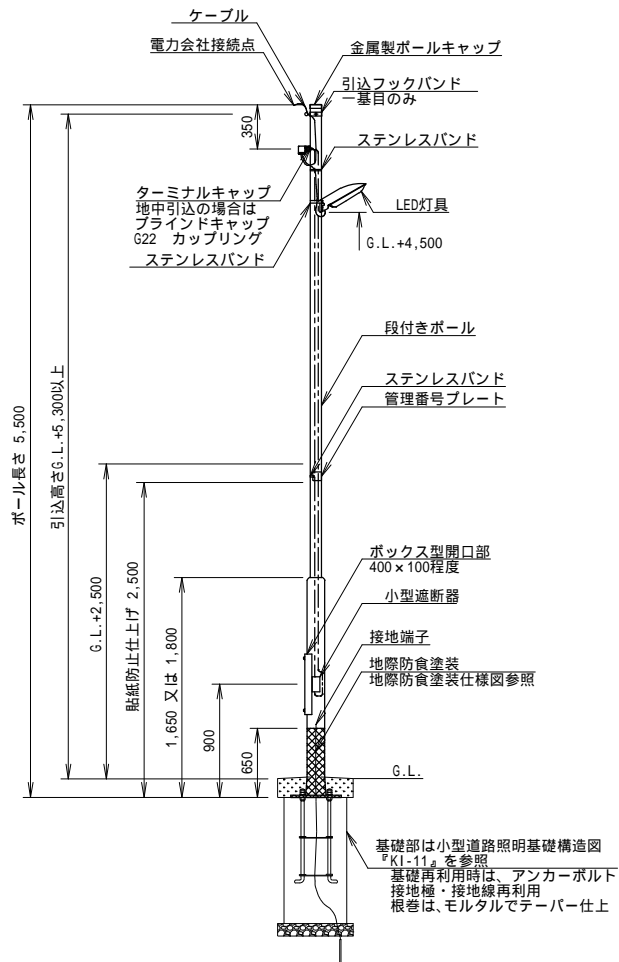
(1基あたり)

番号	品名	形状・寸法・材質	数量	単位
	LED灯具	規格表参照 仕様は特記仕様書に従うこと	1.0	台
	直ポール	規格表参照 STK400 89.1 t4.2	1.0	本
	ベースプレート式	溶融亜鉛メッキ 地際防食塗装		
	自在バンド	幅25mm以上 溶融亜鉛メッキ 鋼管柱用	1.0	本
	管理番号プレート	分類番号『PL-01』を参照	1.0	枚
	ステンレスバンド	幅10mm	2.0	本
	ケーブル	VVF2.0-2C	-	m
	反射テープ	幅45mm 反射タイプ 黄色	2.0	枚

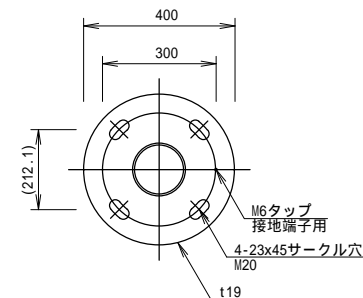
分類番号	PDB55-LED10-0-C
	PDB55-LED20-0-C
	PDB55-LED40-0-C

LED灯具独立柱(段付きポールBP式)

大分類	中分類	小分類	変数	作成年度
800	KDS	DBP	規格表	江戸川区 R.8
電気設備	小型道路照明	独立柱 (バースプレート式)	規格表参照	A4サイズ 図示の通り



【ベース部詳細図】 S=1/20



独立柱・ベース部の詳細寸法がこれによらない場合、構造計算書を提出し、承諾を受けてから発注すること。

図示にある材料で材料表に無きものはポール付属品で溶融亜鉛メッキ後指定色塗装とし、合わせて発注・納入すること。
架空引込点又は架空接続の場合は引込フックバンドを取り付けること。地中引込の場合は、引込フックバンドは不要とする。

規格表

番号	品名	規格	対応する分類番号
	LED灯具	10VA	PDB55-LED10-0-C
		20VA	PDB55-LED20-0-C
		40VA	PDB55-LED40-0-C

材料表

(1基あたり)

番号	品名	形状・寸法・材質	数量	単位
	LED灯具	規格表参照 仕様は特記仕様書に従うこと 指定色塗装 口出し線の器具外長さを5mとする。	1.0	台
	段付きポール	上直管部STK400 89.1 t4.2 下直管部STK400 139.8 t4.5	1.0	本
	ベースプレート式	溶融亜鉛メッキ 地際防食塗装 指定色塗装 貼紙防止塗装		
	管理番号プレート	分類番号『PL-01』を参照	1.0	枚
	ステンレスバンド	【管理番号プレート取付用】幅10mm	2.0	本
		【LED灯具取付用】幅20mm	1.0	本
	小型遮断器	【連接又は分電盤2次側の場合】2P2E/30AF/15AT 非防水型	1.0	個
		【ポール直接受電の場合】2P2E/30AF/15AT 非防水型 0.1s/30mA	1.0	個
	ケーブル	VVF2.0-2C	-	m

【特記事項】

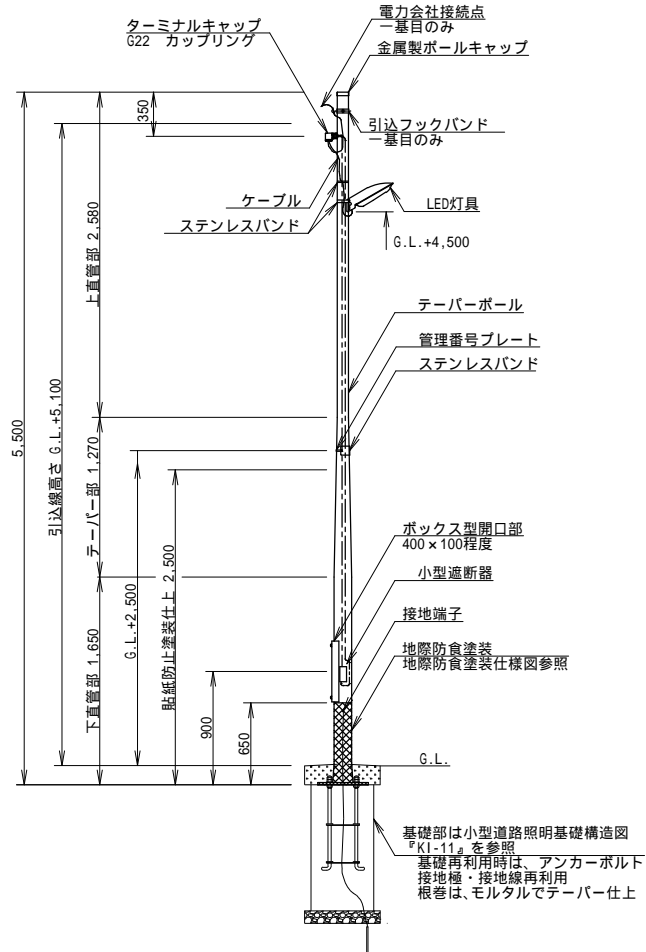
1. 小型遮断器を設置する際は、ナットをはさまいプレートから浮かせて設置すること。
2. 小型遮断器の各端子ネジ部は防水絶縁パテで防水処置を施すこと。
3. 上直管部、下直管部の寸法は参考とする。

分類番号	PTB55-LED10-0-C
	PTB55-LED20-0-C
	PTB55-LED40-0-C

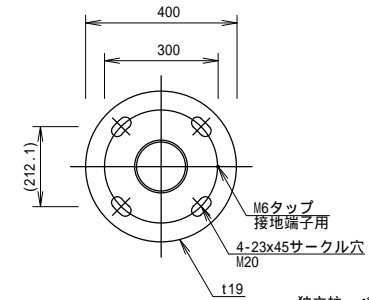
LED灯具独立柱(テーパーポールBP式)

大分類	中分類	小分類	変数	作成年度
800	KDS	DBP	規格表	江戸川区 R.8
電気設備	小型道路照明	独立柱 (ペーパーポール式)	規格表参照	A4サイズ 図示の通り

【独立柱姿図】 S=1/60



【ベース部詳細図】 S=1/20



独立柱・ベース部の詳細寸法がこれによらない場合、構造計算書を提出し、承諾を受けてから発注すること。

図示にある材料で材料表に無きものはポール付属品で溶融亜鉛メッキ後指定色塗装とし、合わせて発注・納入すること。
架空引込点又は架空接続の場合は引込フックバンドを取り付けすること。地中引込の場合は、引込フックバンドは不要とする。

規格表

番号	品名	規格	対応する分類番号
	LED灯具	10VA	PDB55-LED10-0-C
		20VA	PDB55-LED20-0-C
		40VA	PDB55-LED40-0-C

材料表

番号	品名	形状・寸法・材質	数量	単位
	LED灯具	規格表参照 仕様は特記仕様書に従うこと 指定色塗装 口出し線の器具外長さを5mとする。	1.0	台
	テーパーポール	上直管部STK400 89.1 t4.5 テーパー部1/25テーパー (t4.5) 下直管部STK400 139.8 t4.5	1.0	本
	管理番号プレート	分類番号『PL-01』を参照	1.0	枚
	ステンレスバンド	【管理番号プレート取付用】幅10mm	2.0	本
		【LED灯具取付用】幅20mm	1.0	本
	小型遮断器	【連接又は分電盤2次側の場合】2P2E/30AF/15AT 非防水型	1.0	個
		【ポール直接受電の場合】2P2E/30AF/15AT 非防水型 0.1s/30mA	1.0	個
	ケーブル	VVF2.0-2C	-	m

【特記事項】

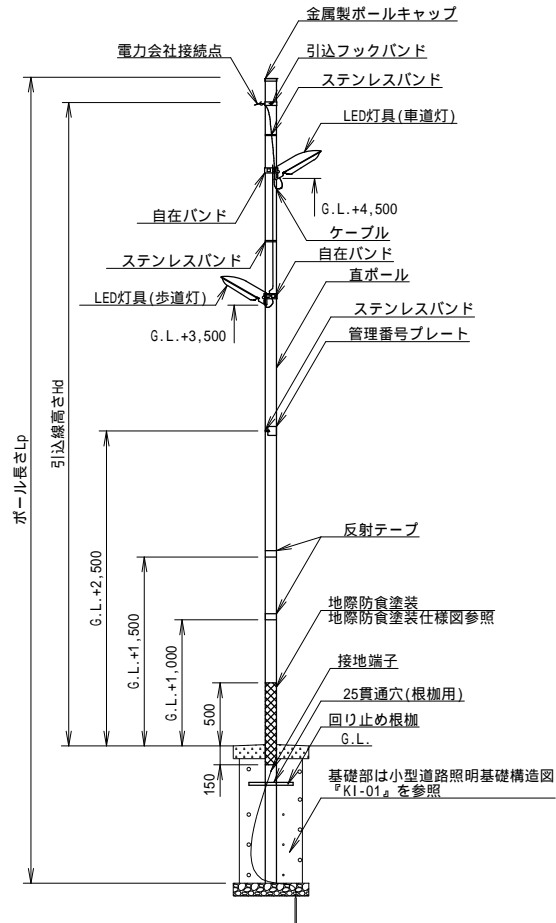
- 小型遮断器を設置する際は、ナットをはさみプレートから浮かせて設置すること。
- 小型遮断器の各端子ネジ部は防水絶縁パテで防水処置を施すこと。
- 上直管部、下直管部の寸法は参考とする。

分類番号	P64-LED10*10-0	P69-LED10*10-0
	P64-LED20*10-0	P69-LED20*10-0
	P64-LED20*20-0	P69-LED20*20-0
	P64-LED40*10-0	P69-LED40*10-0
	P64-LED40*20-0	P69-LED40*20-0

LED1基2灯独立柱(直ポール)

大分類	中分類	小分類	変数	作成年度
800	KDS	DUK	規格表	江戸川区 R.8
電気設備	小型道路照明	独立柱 (埋込式)	規格表参照	A4サイズ S=1/60

【独立柱姿図】 S=1/60



図示にある材料で材料表に無きものはポール付属品で溶融亜鉛メッキを施し、合わせて発注・納入すること。

規格表

番号	品名	規格	対応する分類番号
	LED灯具(車道灯)	10VA	P64-LED10* -0, P69-LED10* -0
		20VA	P64-LED20* -0, P69-LED20* -0
		40VA	P64-LED40* -0, P69-LED40* -0
	LED灯具(歩道灯)	10VA	P64-LED *10-0, P69-LED *10-0
		20VA	P64-LED *20-0, P69-LED *20-0
-	ポール長さ Lp	6,400mm	P64-LED * -0
		6,900mm	P69-LED * -0
-	引込線高さ Hd	5,100mm	P64-LED * -0
		5,600mm	P69-LED * -0

材料表

(1基あたり)

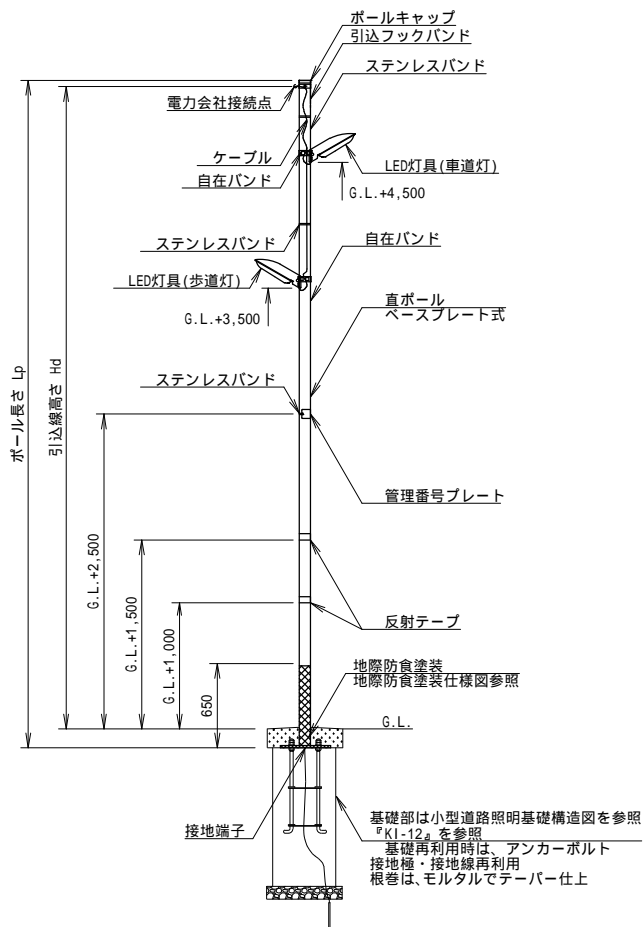
番号	品名	形状・寸法・材質	数量	単位
	LED灯具(車道灯)	規格表参照 仕様は特記仕様書に従うこと	1.0	台
	直ポール	規格表参照 STK400 89.1 t4.2 溶融亜鉛メッキ 地際防食塗装	1.0	本
	自在バンド	幅25mm以上 溶融亜鉛メッキ 鋼管柱用	2.0	本
	管理番号プレート	分類番号『PL-01』を参照	1.0	枚
	ステンレスバンド	幅10mm	3.0	本
	ケーブル	VVF2.0-2C	-	m
	反射テープ	幅45mm 反射タイプ 黄色	2.0	枚
	LED灯具(歩道灯)	規格表参照 仕様は特記仕様書に従うこと	1.0	台

分類番号	PB53-LED10*10-0	PB58-LED10*10-0
	PB53-LED20*10-0	PB58-LED20*10-0
	PB53-LED40*10-0	PB58-LED40*10-0
	PB53-LED20*20-0	PB58-LED20*20-0
	PB53-LED40*20-0	PB58-LED40*20-0

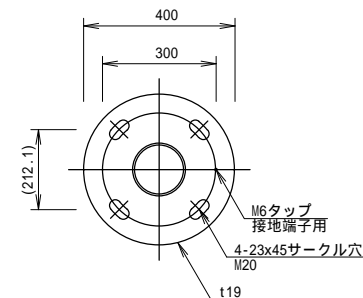
LED1基2灯独立柱(直ポールBP式)

大分類	中分類	小分類	変数	作成年度
800	KDS	DBP	規格表	江戸川区 R.8
電気設備	小型道路照明	独立柱 (ポールプレート式)	規格表参照	A4サイズ 図示の通り

【独立柱姿図】 S=1/60



【ベース部詳細図】 S=1/20



独立柱・ベース部の詳細寸法がこれによらない場合、構造計算書を提出し、承諾を受けてから発注すること。

図示にある材料で材料表に無きものはポール付属品で溶融亜鉛メッキを施し、合わせて発注・納入すること。

規格表

は任意の数字を表す

番号	品名	規格	対応する分類番号
	LED灯具(車道灯)	10VA	PB53-LED10* -0、PB58-LED10* -0
		20VA	PB53-LED20* -0、PB58-LED20* -0
		40VA	PB53-LED40* -0、PB58-LED40* -0
	LED灯具(歩道灯)	10VA	PB53-LED *10-0、PB58-LED *10-0
		20VA	PB53-LED *20-0、PB58-LED *20-0
-	ポール長さ Lp	5,300mm	PB53-LED * -0
		5,800mm	PB58-LED * -0
-	引込線高さ Hd	5,100mm	PB53-LED * -0
		5,600mm	PB58-LED * -0

材料表

(1基あたり)

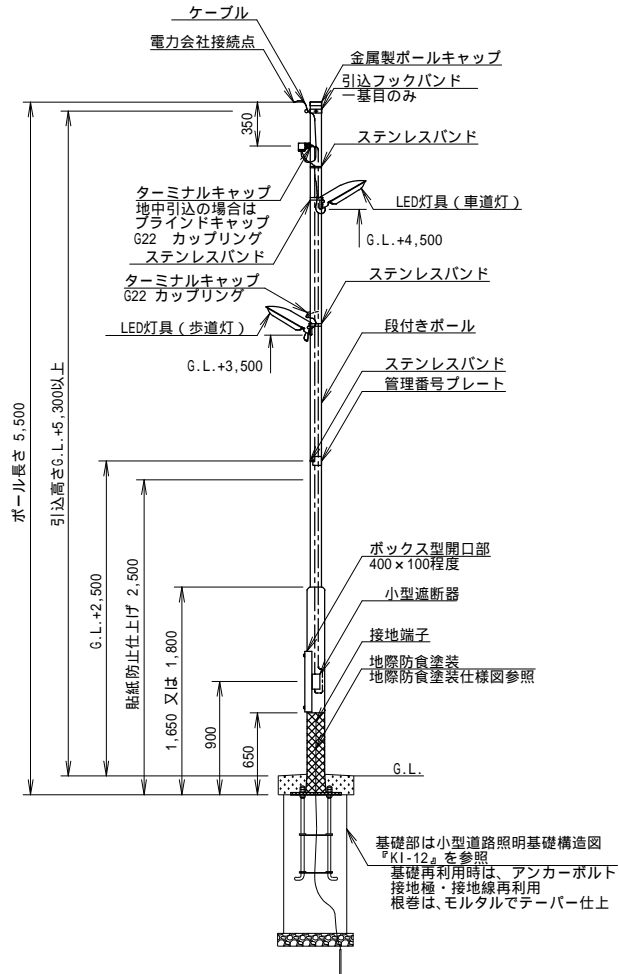
番号	品名	形状・寸法・材質	数量	単位
	LED灯具(車道灯)	規格表参照 仕様は特記仕様書に従うこと	1.0	台
	直ポール	規格表参照 STK400 89.1 t4.2		
	ベースプレート式	溶融亜鉛メッキ 地際防食塗装	1.0	本
	自在バンド	幅25mm以上 溶融亜鉛メッキ 鋼管柱用	2.0	本
	管理番号プレート	分類番号『PL-01』を参照	1.0	枚
	ステンレスバンド	幅10mm	3.0	本
	ケーブル	VVF2.0-2C	-	m
	反射テープ	幅45mm 反射タイプ 黄色	2.0	枚
	LED灯具(歩道灯)	規格表参照 仕様は特記仕様書に従うこと	1.0	台

分類番号	PDB55-LED10*10-0-C
	PDB55-LED20*10-0-C
	PDB55-LED40*10-0-C
	PDB55-LED20*20-0-C
	PDB55-LED40*20-0-C

LED1基2灯独立柱(段付きポールBP式)

大分類	中分類	小分類	変数	作成年度
800	KDS	DBP	規格表	江戸川区 R.8
電気設備	小型道路照明	独立柱 (ポールプレート式)	規格表参照	A4サイズ 図示の通り

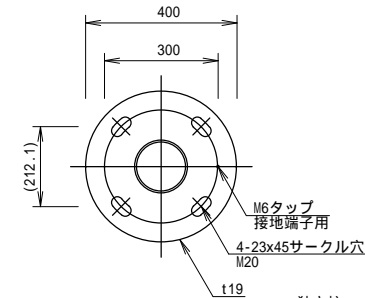
【独立柱姿図】 S=1/60



【特記事項】

1. 小型遮断器を設置する際は、ナットをさみプレートから浮かせて設置すること。
2. 小型遮断器の各端子ネジ部は防水絶縁パテで防水処置を施すこと。
3. 上直管部、下直管部の寸法は参考とする。

【ベース部詳細図】 S=1/20



独立柱・ベース部の詳細寸法がこれによらない場合、構造計算書を提出し、承諾を受けてから発注すること。

図示にある材料で材料表に無きものはポール付属品で溶融亜鉛メッキ後指定色塗装とし、合わせて発注・納入すること。架空引込点又は架空接続の場合に引込フックバンドを取り付けること。地中引込の場合は引込フックバンドは不要とする。

規格表

は任意の数字を表す

番号	品名	規格	対応する分類番号
	LED灯具(車道灯)	10VA	PDB55-LED10* -0-C
		20VA	PDB55-LED20* -0-C
		40VA	PDB55-LED40* -0-C
	LED灯具(歩道灯)	10VA	PDB55-LED *10-0-C
		20VA	PDB55-LED *20-0-C

材料表

(1基あたり)

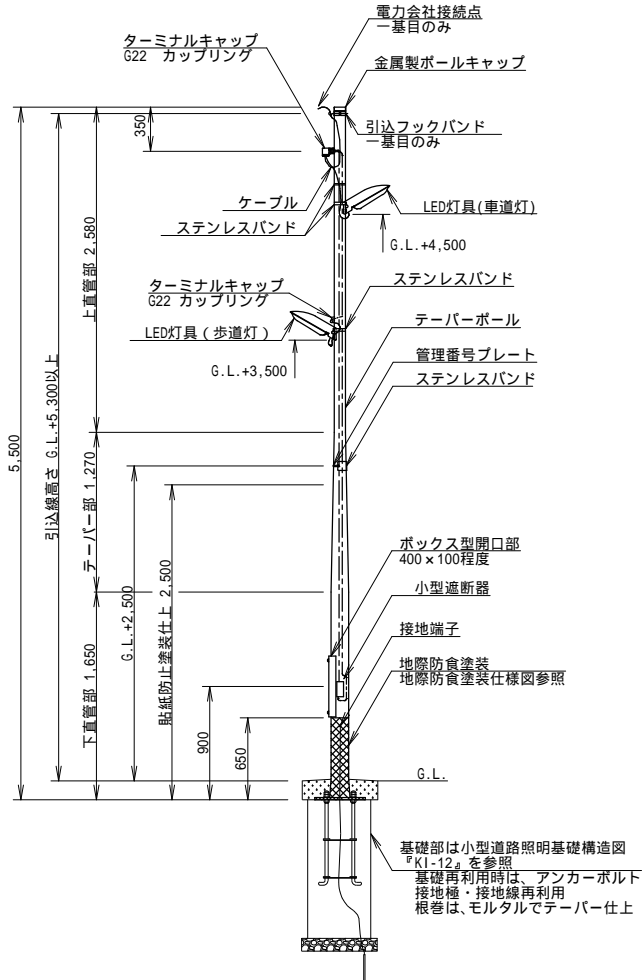
番号	品名	形状・寸法・材質	数量	単位
	LED灯具(車道灯)	規格表参照 仕様は特記仕様書に従うこと 口出し線の器具外長さを5mとする。	1.0	台
	段付きポール ベースプレート式	上直管部STK400 89.1 t4.2 下直管部STK400 139.8 t4.5 溶融亜鉛メッキ 地際防食塗装 指定色塗装 貼紙防止塗装	1.0	本
	管理番号プレート	分類番号『PL-01』を参照	1.0	枚
	ステンレスバンド	【管理番号プレート取付用】幅10mm	2.0	本
		【LED灯具取付用】幅20mm	2.0	本
	小型遮断器	【連接又は分電盤2次側の場合】2P2E/30AF/15AT 非防水型	1.0	個
		【ポール直接受電の場合】2P2E/30AF/15AT 非防水型 0.1s/30mA	1.0	個
	ケーブル	VVF2.0-2C	-	m
	LED灯具(歩道灯)	規格表参照 仕様は特記仕様書に従うこと 口出し線の器具外長さを5mとする。	1.0	台

分類番号	PTB55-LED10*10-0-C
	PTB55-LED20*10-0-C
	PTB55-LED40*10-0-C
	PTB55-LED20*20-0-C
	PTB55-LED40*20-0-C

LED1基2灯灯具独立柱(テーパーポールBP式)

大分類	中分類	小分類	変数	作成年度
800	KDS	DBP	規格表	江戸川区 R.8
電気設備	小型道路照明	独立柱 (ペーパーポール式)	規格表参照	A4サイズ 図示の通り

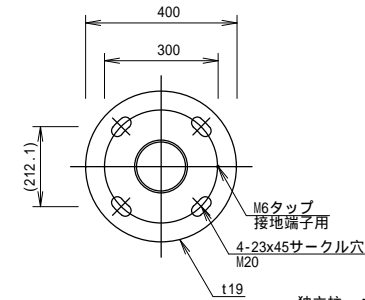
【独立柱姿図】 S=1/60



【特記事項】

1. 小型遮断器を設置する際は、ナットをはさみプレートから浮かせて設置すること。
2. 小型遮断器の各端子ネジ部は防水絶縁パテで防水処置を施すこと。
3. 上直管部、下直管部の寸法は参考とする。

【ベース部詳細図】 S=1/20



図示にある材料で材料表に無きものはポール付属品で溶融亜鉛メッキ後指定色塗装とし、合わせて発注・納入すること。
架空引込点又は架空接続の場合は引込フックバンドを取り付けること。地中引込の場合は、引込フックバンドは不要とする。

規格表

は任意の数字を表す

番号	品名	規格	対応する分類番号
	LED灯具(車道灯)	10VA	PTB55-LED10* -0-C
		20VA	PTB55-LED20* -0-C
		40VA	PTB55-LED40* -0-C
	LED灯具(歩道灯)	10VA	PTB55-LED *10-0-C
		20VA	PTB55-LED *20-0-C

材料表

(1基あたり)

番号	品名	形状・寸法・材質	数量	単位
	LED灯具(車道灯)	規格表参照 仕様は特記仕様書に従うこと 指定色塗装 口出し線の器具外長さを5mとする。	1.0	台
	テーパーポール	上直管部STK400 89.1 t4.5 テーパー部1/25テーパー(t4.5) 下直管部STK400 139.8 t4.5 溶融亜鉛メッキ 地際防食塗装 指定色塗装 貼紙防止塗装	1.0	本
	管理番号プレート	分類番号『PL-01』を参照	1.0	枚
	ステンレスバンド	【管理番号プレート取付用】幅10mm	2.0	本
		【LED灯具取付用】幅20mm	1.0	本
	小型遮断器	【連接又は分電盤2次側の場合】2P2E/30AF/15AT 非防水型	1.0	個
		【ポール直接受電の場合】2P2E/30AF/15AT 非防水型 0.1s/30mA	1.0	個
	ケーブル	VVF2.0-2C	-	m
	LED灯具(歩道灯)	規格表参照 仕様は特記仕様書に従うこと 指定色塗装 口出し線の器具外長さを5mとする。	1.0	台

分類番号

P64-LED40H-200

P69-LED40H-200

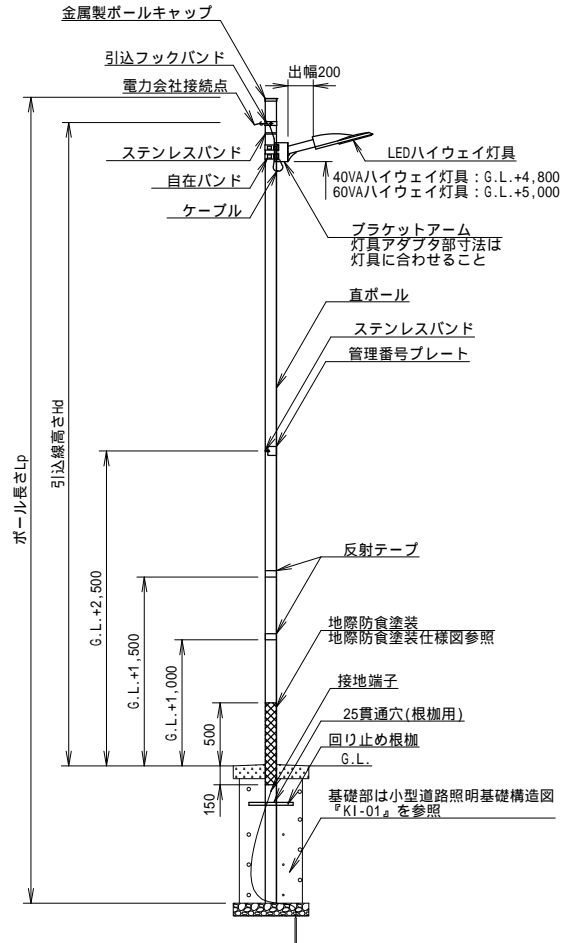
P64-LED60H-200

P69-LED60H-200

LEDハイウェイ灯具独立柱(直ポール)

大分類	中分類	小分類	変数	作成年度
800	KDS	DUK	規格表	江戸川区 R.8
電気設備	小型道路照明	独立柱 (埋込式)	規格表参照	A4サイズ S=1/60

【独立柱姿図】 S=1/60



図示にある材料で材料表に無きものはポール付属品で溶融亜鉛メッキを施し、合わせて発注・納入すること。

規格表

番号	品名	規格	対応する分類番号
	LEDハイウェイ灯具	40VA	P64-LED40H-0, P69-LED40H-0
		60VA	P64-LED60H-0, P69-LED60H-0
-	ポール長さ Lp	6,400mm	P64-LED40H-0, P64-LED60H-0
		6,900mm	P69-LED40H-0, P69-LED60H-0
-	引込線高さ Hd	5,100mm	P64-LED40H-0, P64-LED60H-0
		5,600mm	P69-LED40H-0, P69-LED60H-0

材料表

(1基あたり)

番号	品名	形状・寸法・材質	数量	単位
	LEDハイウェイ灯具	規格表参照 仕様は特記仕様書に従うこと	1.0	台
	直ポール	規格表参照 STK400 89.1 t4.2 溶融亜鉛メッキ 地際防食塗装	1.0	本
	自在バンド	幅25mm以上 溶融亜鉛メッキ 鋼管柱用	2.0	本
	管理番号プレート	分類番号『PL-01』を参照	1.0	枚
	ステンレスバンド	幅10mm	2.0	本
	ケーブル	VVF2.0-2C	-	m
	ブラケットアーム	分類番号『BA-HP』を参照 STK400 下リブ(t4.5)付 溶融亜鉛メッキ 灯具落下措置を施すこと	1.0	本
	反射テープ	幅45mm 反射タイプ 黄色	2.0	枚

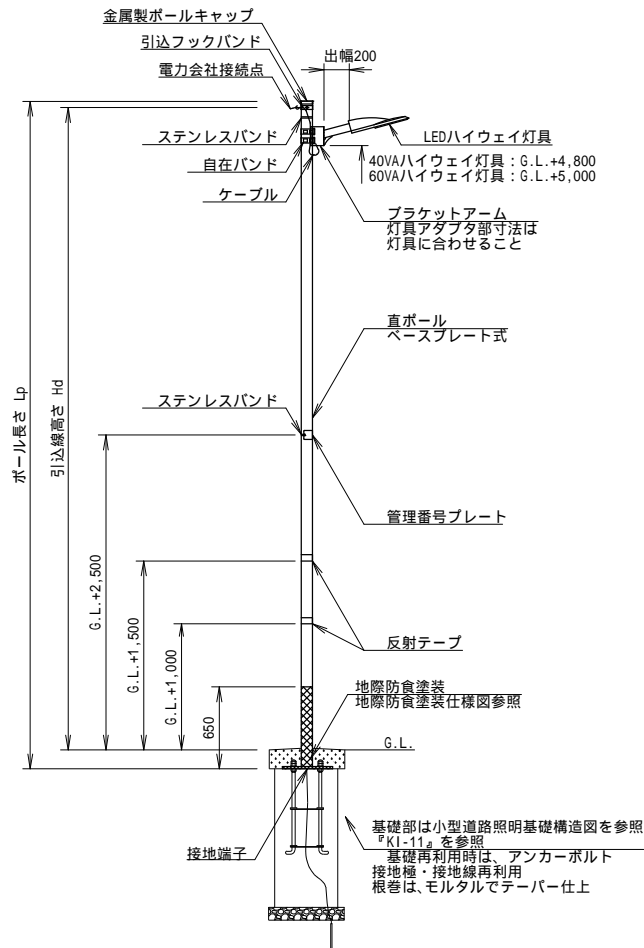
分類番号

PB53-LED40H-200	PB58-LED40H-200
PB53-LED60H-200	PB58-LED60H-200

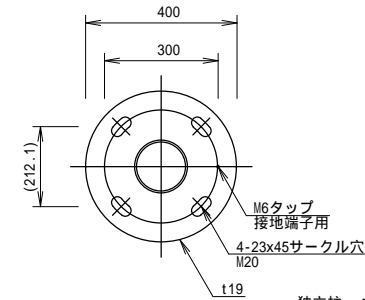
LEDハイウェイ灯具独立柱(直ポールBP式)

大分類	中分類	小分類	変数	作成年度
800	KDS	DBP	規格表	江戸川区 R.8
電気設備	小型道路照明	独立柱 (ﾊﾞｰｽﾌﾟﾚｰﾄ式)	規格表参照	A4サイズ 図示の通り

【独立柱姿図】 S=1/60



【ベース部詳細図】 S=1/20



独立柱・ベース部の詳細寸法がこれによらない場合、構造計算書を提出し、承諾を受けてから発注すること。

図示にある材料で材料表に無きものはポール付属品で溶融亜鉛メッキを施し、合わせて発注・納入すること。

規格表

番号	品名	規格	対応する分類番号
	LEDハイウェイ灯具	40VA	PB53-LED40H-200、PB58-LED40H-200
		60VA	PB53-LED60H-200、PB58-LED60H-200
-	ポール長さ Lp	5,300mm	PB53-LED40H-200、PB53-LED60H-200
		5,800mm	PB58-LED40H-200、PB58-LED60H-200
-	引込線高さ Hd	5,180mm	PB53-LED40H-200、PB53-LED60H-200
		5,680mm	PB58-LED40H-200、PB58-LED60H-200

材料表

番号	品名	形状・寸法・材質	数量	単位
	LEDハイウェイ灯具	規格表参照 仕様は特記仕様書に従うこと	1.0	台
	直ポール	直管部 STK400 89.1 t4.2	1.0	本
	ベースプレート式	溶融亜鉛メッキ 地際防食塗装	1.0	本
	自在バンド	幅25mm以上 溶融亜鉛メッキ 鋼管柱用	1.0	本
	管理番号プレート	分類番号『PL-01』を参照	1.0	枚
	ステンレスバンド	幅10mm	2.0	本
	ケーブル	VVF2.0-2C	-	m
	ブラケットアーム	分類番号『BA-HP』を参照 STK400 下リブ(t4.5)付 溶融亜鉛メッキ 灯具落下措置を施すこと	1.0	本
	反射テープ	幅45mm 反射タイプ 黄色	2.0	枚

分類番号

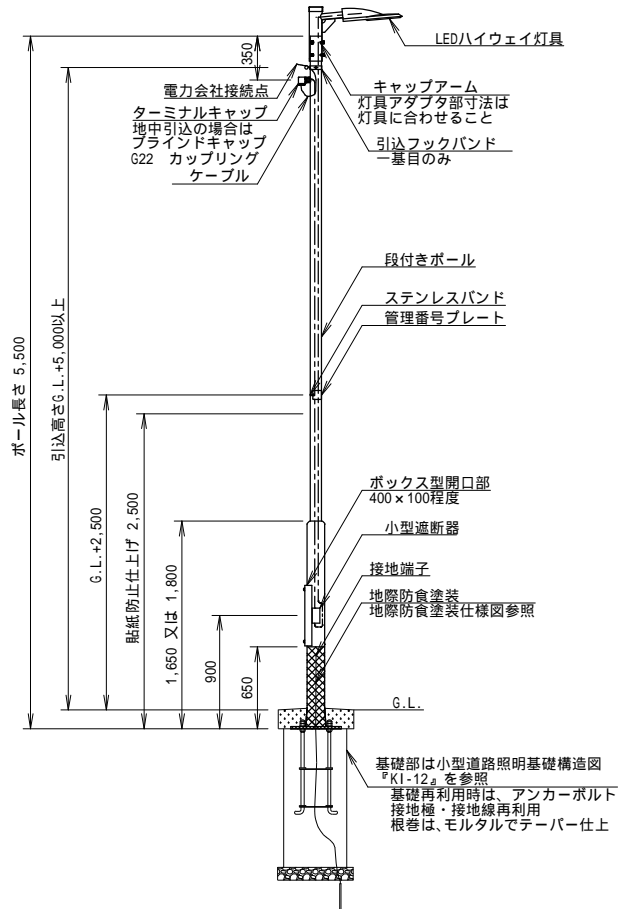
PDB55-LED40H-320-C

PDB55-LED60H-320-C

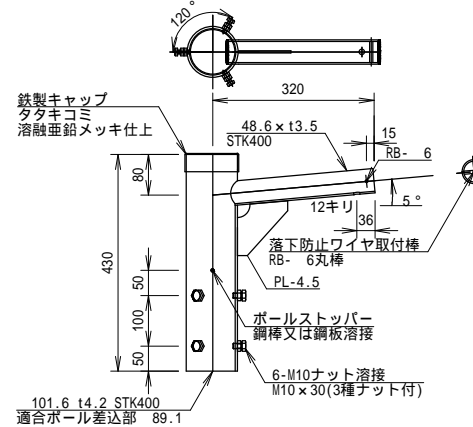
LEDハイウェイ灯具独立柱(段付きポールBP式)

大分類	中分類	小分類	変数	作成年度
800	KDS	DBP	規格表	江戸川区 R.8
電気設備	小型道路照明	独立柱 (ポール式)	規格表参照	A4サイズ 図示の通り

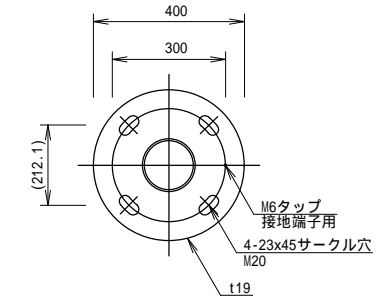
【独立柱姿図】 S=1/60



【キャップアーム詳細図】 S=1/15



【ベース部詳細図】 S=1/20



独立柱・キャップアーム・ベース部の詳細寸法がこれによらない場合、構造計算書を提出し、承諾を受けてから発注すること。

図示にある材料で材料表に無きものはポール付属品で溶融亜鉛メッキ後指定色塗装とし、合わせて発注・納入すること。架空引込点又は架空接続の場合は引込フックバンドを取り付けること。地中引込の場合は引込フックバンドは不要とする。

規格表

番号	品名	規格	対応する分類番号
	LEDハイウェイ灯具	40VA	PDB55-LED40H-320-C
		60VA	PDB55-LED60H-320-C

材料表

番号	品名	形状・寸法・材質	数量	単位
	LEDハイウェイ灯具	規格表参照 仕様は特記仕様書に従うこと 指定色塗装	1.0	台
	段付きポール	上直管部STK400 89.1 t4.2 下直管部STK400 139.8 t4.5	1.0	本
	ベースプレート	溶融亜鉛メッキ 地際防食塗装 指定色塗装 貼紙防止塗装		
	管理番号プレート	分類番号『PL-01』を参照	1.0	枚
	ステンレスバンド	幅10mm	1.0	枚
	小型遮断器	【連接又は分電盤2次側の場合】2P2E/30AF/15AT 非防水型	1.0	本
		【ポール直接受電の場合】2P2E/30AF/15AT 非防水型 0.1s/30mA	1.0	個
	ケーブル	電力会社接続点から遮断器まで VVF2.0-2C	-	m
		遮断器から灯具まで VVF2.0-3C(うち1線は接地線)	-	m
	キャップアーム	溶融亜鉛メッキ 指定色塗装 灯具落下装置を施すこと	1.0	本

【特記事項】

- 小型遮断器を設置する際は、ナットをさみプレートから浮かせて設置すること。
- 小型遮断器の各端子ネジ部は防水絶縁パテで防水処置を施すこと。
- 上直管部、下直管部の寸法は参考とする。

分類番号

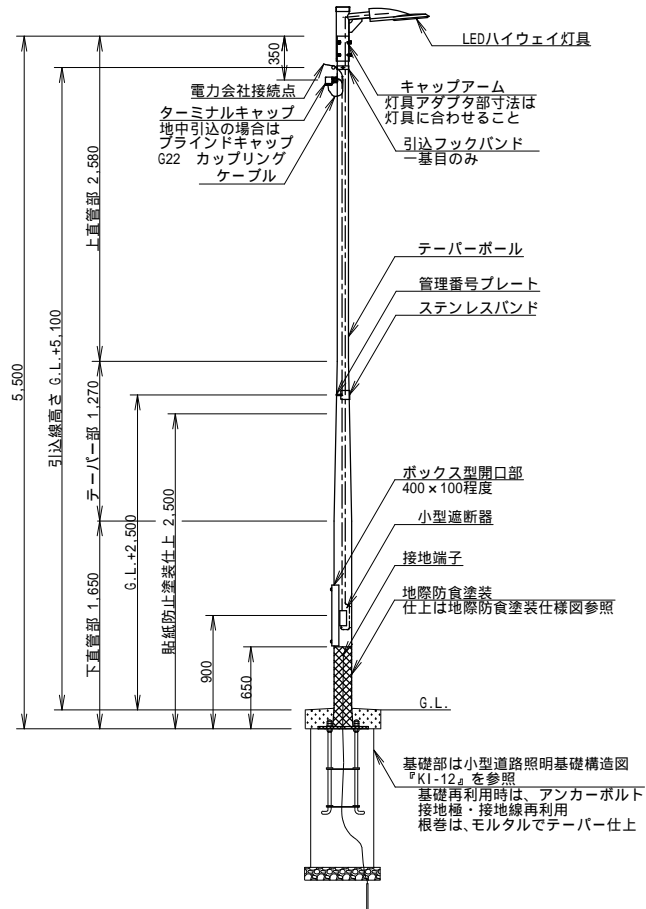
PTB55-LED40H-320-C

PTB55-LED60H-320-C

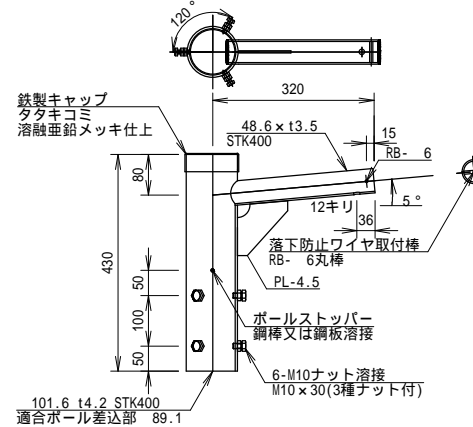
LEDハイウェイ灯具独立柱(テーパポールBP式)

大分類	中分類	小分類	変数	作成年度
800	KDS	DBP	規格表	江戸川区 R.8
電気設備	小型道路照明	独立柱 (ベ-プレート式)	規格表参照	A4サイズ 図示の通り

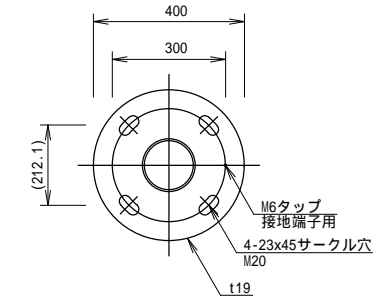
【独立柱姿図】 S=1/60



【キャップアーム詳細図】 S=1/15



【ベース部詳細図】 S=1/20



独立柱・キャップアーム・ベース部の詳細寸法がこれによらない場合、構造計算書を提出し、承諾を受けてから発注すること。

図示にある材料で材料表に無きものはポール付属品で溶融亜鉛メッキ後指定色塗装とし、合わせて発注・納入すること。
架空引込点又は架空接続の場合は引込フックバンドを取り付けること。地中引込の場合は引込フックバンドは不要とする。

規格表

番号	品名	規格	対応する分類番号
	LEDハイウェイ灯具	40VA	PTB55-LED40H-320-C
		60VA	PTB55-LED60H-320-C

材料表

番号	品名	形状・寸法・材質	数量	単位
	LEDハイウェイ灯具	規格表参照 仕様は特記仕様書に従うこと 指定色塗装	1.0	台
	テーパポール	上直管部STK400 89.1 14.5 テーパ一部1/25テーパ(14.5) 下直管部STK400 139.8 14.5 溶融亜鉛メッキ 地際防食塗装 指定色塗装 貼紙防止塗装	1.0	本
	管理番号プレート	分類番号『PL-01』を参照	1.0	枚
	ステンレスバンド	幅10mm	1.0	枚
	小型遮断器	【接続又は分電盤2次側の場合】2P2E/30AF/15AT 非防水型 【ポール直接受電の場合】2P2E/30AF/15AT 非防水型 0.1s/30mA	1.0	本
	ケーブル	電力会社接続点から遮断器まで VVF2.0-2C	-	m
		遮断器から灯具まで VVF2.0-3C(うち1線は接地線)	-	m
	キャップアーム	溶融亜鉛メッキ 指定色塗装 灯具落下装置を施すこと	1.0	本

【特記事項】

1. 小型遮断器を設置する際は、ナットをさみプレートから浮かせて設置すること。
2. 小型遮断器の各端子ネジ部は防水絶縁パテで防水処置を施すこと。
3. 上直管部、下直管部の寸法は参考とする。

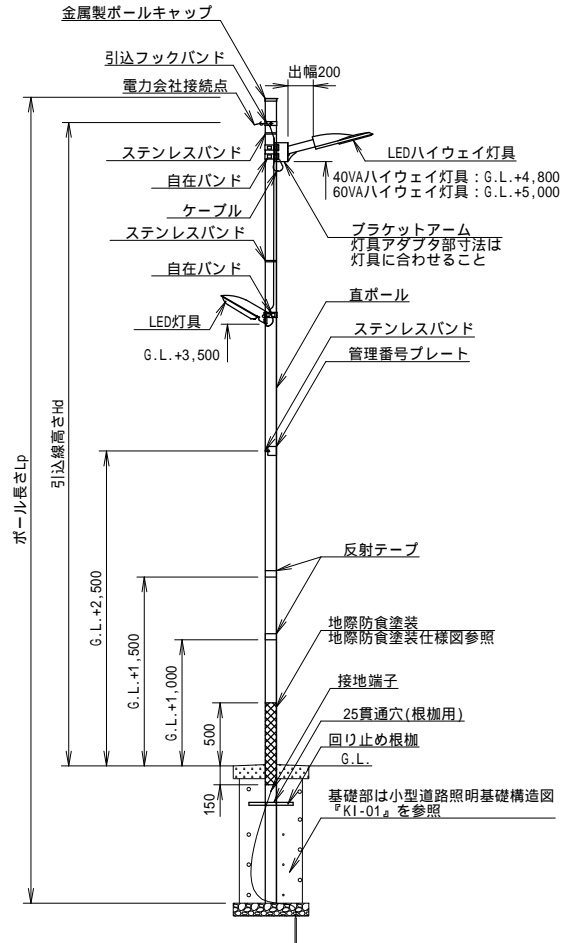
分類番号

P64-LED40H*10-200*0	P69-LED40H*10-200*0
P64-LED40H*20-200*0	P69-LED40H*20-200*0
P64-LED40H*40-200*0	P69-LED40H*40-200*0
P64-LED60H*10-200*0	P69-LED60H*10-200*0
P64-LED60H*20-200*0	P69-LED60H*20-200*0
P64-LED60H*40-200*0	P69-LED60H*40-200*0

LEDハイウェイ1基2灯独立柱(直ポール)

大分類	中分類	小分類	変数	作成年度
800	KDS	DUK	規格表	江戸川区 R.8
電気設備	小型道路照明	独立柱 (埋込式)	規格表参照	A4サイズ S=1/60

【独立柱姿図】 S=1/60



図示にある材料で材料表に無きものはポール付属品で溶融亜鉛メッキを施し、合わせて発注・納入すること。

規格表

は任意の数字を表す

番号	品名	規格	対応する分類番号
	LEDハイウェイ灯具	40VA	P64-LED40H* -200*0, P69-LED40H* -200*0
		60VA	P64-LED60H* -200*0, P69-LED60H* -200*0
	LED灯具	10VA	P64-LED H*10-200*0, P69-LED H*10-200*0
		20VA	P64-LED H*20-200*0, P69-LED H*20-200*0
		40VA	P64-LED H*40-200*0, P69-LED H*40-200*0
-	ポール長さ Lp	6,400mm	P64-LED * -200*0
		6,900mm	P69-LED * -200*0
-	引込線高さ Hd	5,100mm	P64-LED * -200*0
		5,600mm	P69-LED * -200*0

材料表

(1基あたり)

番号	品名	形状・寸法・材質	数量	単位
	LEDハイウェイ灯具	規格表参照 仕様は特記仕様書に従うこと	1.0	台
	直ポール	規格表参照 STK400 89.1 t4.2 溶融亜鉛メッキ 地際防食塗装	1.0	本
	自在バンド	幅25mm以上 溶融亜鉛メッキ 鋼管柱用	2.0	本
	管理番号プレート	分類番号『PL-01』を参照	1.0	枚
	ステンレスバンド	幅10mm	3.0	本
	ケーブル	VVF2.0-2C	-	m
	ブラケットアーム	分類番号『BA-HP』を参照 STK400 下リブ(t4.5)付 溶融亜鉛メッキ 灯具落下防止措置を施すこと	1.0	本
	反射テープ	幅45mm 反射タイプ 黄色	2.0	枚
	LED灯具	規格表参照 仕様は特記仕様書に従うこと	1.0	台

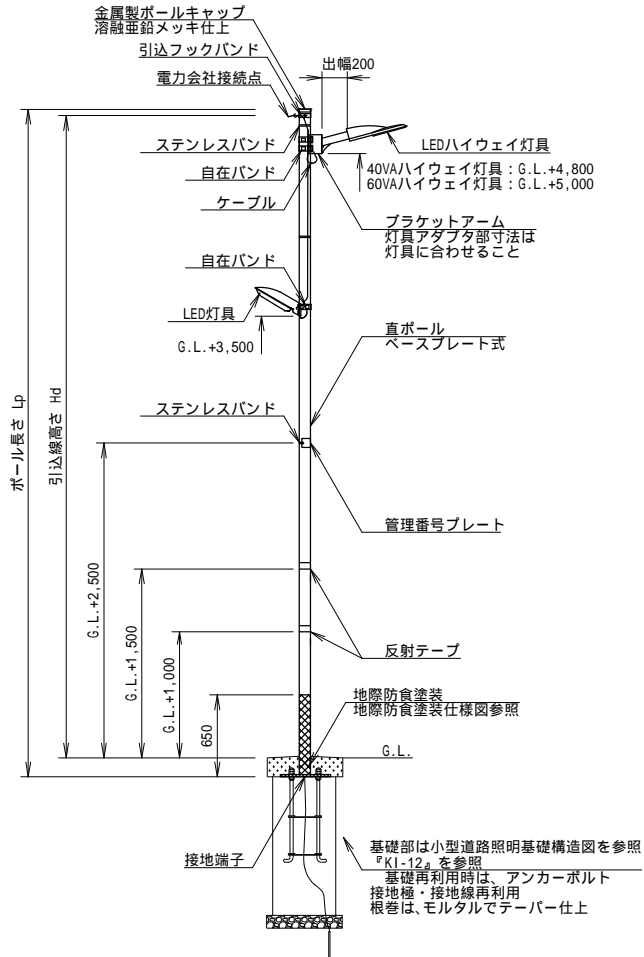
分類番号

PB53-LED40H*10-200*0	PB58-LED40H*10-200*0
PB53-LED40H*20-200*0	PB58-LED40H*20-200*0
PB53-LED40H*40-200*0	PB58-LED40H*40-200*0
PB53-LED60H*10-200*0	PB58-LED60H*10-200*0
PB53-LED60H*20-200*0	PB58-LED60H*20-200*0
PB53-LED60H*40-200*0	PB58-LED60H*40-200*0

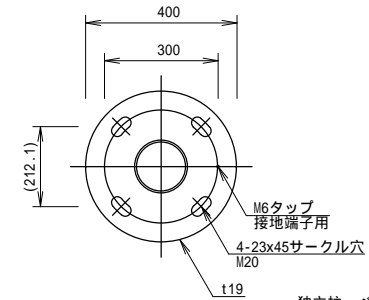
LEDハイウェイ1基2灯独立柱(直ポールBP式)

大分類	中分類	小分類	変数	作成年度
800	KDS	DBP	規格表	江戸川区 R.8
電気設備	小型道路照明	独立柱 (ﾊﾞｰｽｸﾞﾚｰﾄ式)	規格表参照	A4サイズ 図示の通り

【独立柱姿図】 S=1/60



【ベース部詳細図】 S=1/20



独立柱・ベース部の詳細寸法がこれによらない場合、
構造計算書を提出し、承諾を受けてから発注すること。

図示にある材料で材料表に無きものはポール付属品で溶融亜鉛メッキを施し、合わせて発注・納入すること。

規格表

は任意の数字を表す

番号	品名	規格	対応する分類番号
	LEDハイウェイ灯具	40VA	PB53-LED40H* -200*0, PB58-LED40H* -200*0
		60VA	PB53-LED60H* -200*0, PB58-LED60H* -200*0
	LED灯具	10VA	PB53-LED H*10-200*0, PB58-LED H*10-200*0
		20VA	PB53-LED H*20-200*0, PB58-LED H*20-200*0
		40VA	PB53-LED H*40-200*0, PB58-LED H*40-200*0
-	ポール長さ Lp	5,300mm	PB53-LED * -200*0
		5,800mm	PB58-LED * -200*0
-	引込線高さ Hd	5,180mm	PB53-LED * -200*0
		5,680mm	PB58-LED * -200*0

材料表

(1基あたり)

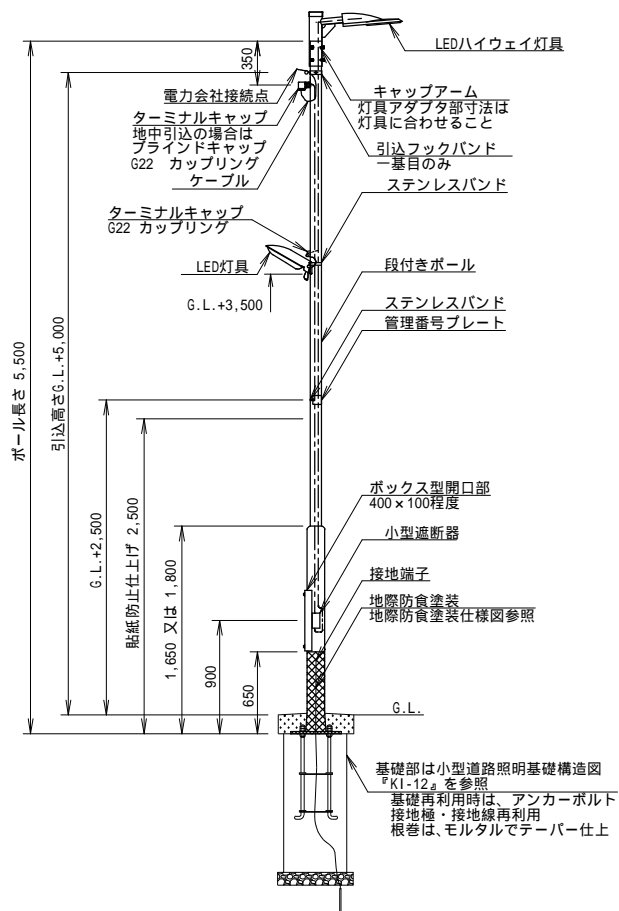
番号	品名	形状・寸法・材質	数量	単位
	LEDハイウェイ灯具	規格表参照 仕様は特記仕様書に従うこと	1.0	台
	直ポール ベースプレート式	規格表参照 STK400 89.1 t4.2 溶融亜鉛メッキ仕上	1.0	本
	自在バンド	幅25mm以上 溶融亜鉛メッキ仕上 鋼管柱用	3.0	本
	管理番号プレート	分類番号『PL-01』を参照	1.0	枚
	ステンレスバンド	幅10mm	2.0	本
	ケーブル	VVF2.0-2C	-	m
	ブラケットアーム	分類番号『BA-HP』を参照 STK400 下リブ(t4.5)付 溶融亜鉛メッキ 灯具落下防止措置を施すこと	1.0	本
	反射テープ	幅45mm 反射タイプ 黄色	2.0	枚
	LED灯具	規格表参照 仕様は特記仕様書に従うこと	1.0	台

分類番号	PDB55-LED40H*10-320*0-C	PDB55-LED60H*10-320*0-C
	PDB55-LED40H*20-320*0-C	PDB55-LED60H*20-320*0-C
	PDB55-LED40H*40-320*0-C	PDB55-LED60H*40-320*0-C

LEDハイウェイ1基2灯灯独立柱(段付きポールBP式)

大分類	中分類	小分類	変数	作成年度
800	KDS	DBP	規格表	江戸川区 R.8
電気設備	小型道路照明	独立柱 (ベ-ｽﾌﾟﾚｰﾄ式)	規格表参照	A4サイズ 図示の通り

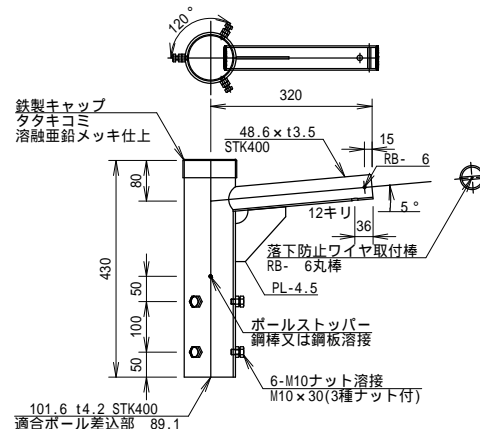
【独立柱姿図】S=1/60



【特記事項】

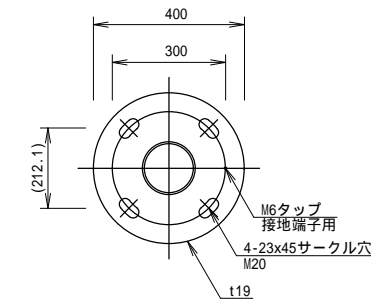
1. 小型遮断器を設置する際は、ナットをはさまいプレートから浮かせて設置すること。
2. 小型遮断器の各端子ネジ部は防水絶縁パテで防水処置を施すこと。
3. 上直管部、下直管部の寸法は参考とする。

【キャップアーム詳細図】S=1/15



図示にある材料で材料表に無きものはポール付属品で溶融亜鉛メッキ後指定色塗装とし、合わせて発注・納入すること。架空引込点又は架空接続の場合は引込フックバンドを取り付けること。地中引込の場合は引込フックバンドは不要とする。

【ベース部詳細図】S=1/20



独立柱・キャップアーム・ベース部の詳細寸法がこれによらない場合、構造計算書を提出し、承諾を受けてから発注すること。

規格表

は任意の数字を表す

番号	品名	規格	対応する分類番号
	LEDハイウェイ灯具	40VA	PDB55-LED40H* -320*0-C
		60VA	PDB55-LED60H* -320*0-C
	LED灯具	10VA	PDB55-LED *10-320*0-C
		20VA	PDB55-LED *20-320*0-C
		40VA	PDB55-LED *40-320*0-C

材料表

(1基あたり)

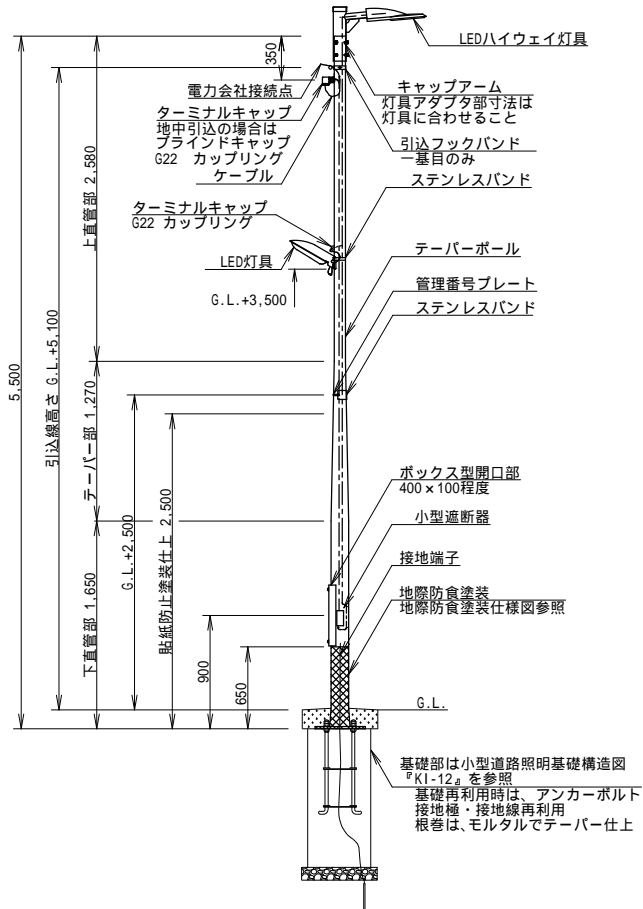
番号	品名	形状・寸法・材質	数量	単位
	LEDハイウェイ灯具	規格表参照 仕様は特記仕様書に従うこと 指定色塗装	1.0	台
	段付きポール	上直管部STK400 89.1 t4.2 下直管部STK400 139.8 t4.5	1.0	本
	ベースプレート式	溶融亜鉛メッキ 地際防食塗装 指定色塗装 貼紙防止塗装	1.0	枚
	管理番号プレート	分類番号『PL-01』を参照	1.0	本
	ステンレスバンド	【管理番号プレート取付用】幅10mm	1.0	本
		【LED灯具取付用】幅20mm	1.0	本
	小型遮断器	【連接又は分電盤2次側の場合】2P2E/30AF/15AT 非防水型	1.0	個
		【ポール直接受電の場合】2P2E/30AF/15AT 非防水型 0.1s/30mA	1.0	個
	ケーブル	電力会社接続点から遮断器まで VVF2.0-2C	-	m
		遮断器から灯具(車道側)まで VVF2.0-3C(内1芯は接地線)	-	m
	キャップアーム	溶融亜鉛メッキ 指定色塗装 落下防止措置を施すこと	1.0	本
	LED灯具	規格表参照 仕様は特記仕様書に従うこと 指定色塗装 口出し線の器具外長さを5mとする。	1.0	台

分類番号	PTB55-LED40H*10-320*0-C	PTB55-LED60H*10-320*0-C
	PTB55-LED40H*20-320*0-C	PTB55-LED60H*20-320*0-C
	PTB55-LED40H*40-320*0-C	PTB55-LED60H*40-320*0-C

LEDハイウェイ1基2灯独立柱(テーパポールBP式)

大分類	中分類	小分類	変数	作成年度
800	KDS	DBP	規格表	江戸川区 R.8
電気設備	小型道路照明	独立柱 (ベ-ポ-式)	規格表参照	A4サイズ 図示の通り

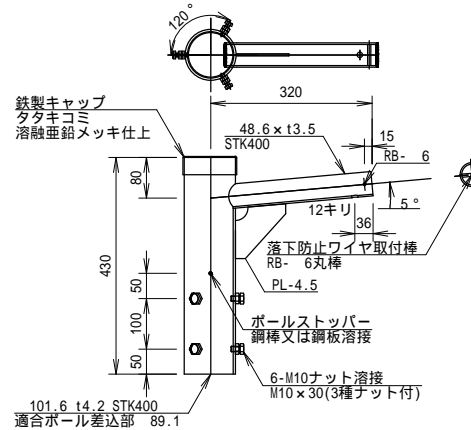
【独立柱姿図】 S=1/60



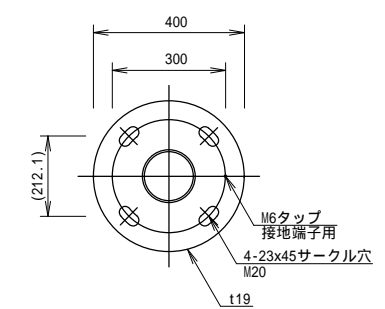
【特記事項】

1. 小型遮断器を設置する際は、ナットをはさみプレートから浮かせて設置すること。
2. 小型遮断器の各端子ネジ部は防水絶縁パテで防水処置を施すこと。
3. 上直管部、下直管部の寸法は参考とする。

【キャップアーム詳細図】 S=1/15



【ベース部詳細図】 S=1/20



独立柱・キャップアーム・ベース部の詳細寸法がこれによらない場合、構造計算書を提出し、承諾を受けてから発注すること。

図示にある材料で材料表に無きものはボール付属品で溶融亜鉛メッキ後指定色塗装とし、合わせて発注・納入すること。架空引込点又は架空接続の場合は引込フックバンドを取り付けること。地中引込の場合は引込フックバンドは不要とする。

規格表

は任意の数字を表す

番号	品名	規格	対応する分類番号
	LEDハイウェイ灯具	40VA	PTB55-LED40H * -320 * 0-C
		60VA	PTB55-LED60H * -320 * 0-C
	LED灯具	10VA	PTB55-LED H * 10-320 * 0-C
		20VA	PTB55-LED H * 20-320 * 0-C
		40VA	PTB55-LED H * 40-320 * 0-C

材料表

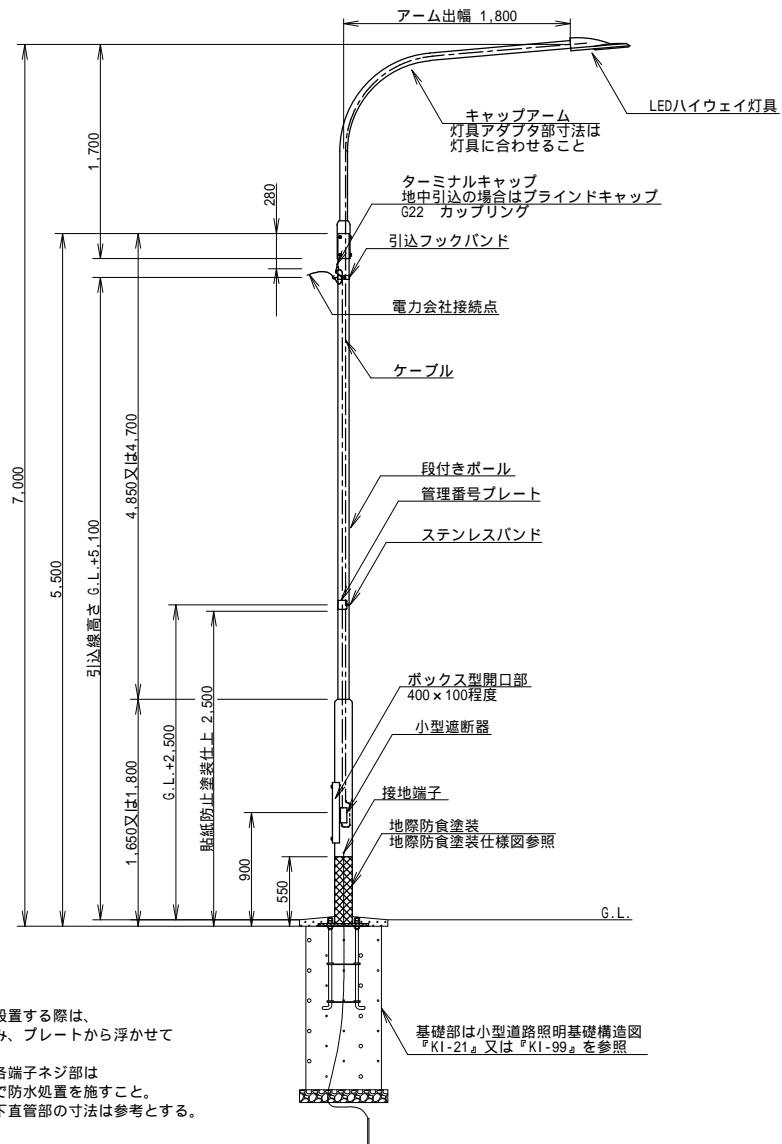
(1基あたり)

番号	品名	形状・寸法・材質	数量	単位
	LEDハイウェイ灯具	規格表参照 仕様は特記仕様書に従うこと 指定色塗装	1.0	台
	テーパポール	上直管部STK400 89.1 t4.5 テーパー部1/25テーパ- (t4.5) 下直管部STK400 139.8 t4.5 溶融亜鉛メッキ 地際防食塗装 指定色塗装 貼紙防止塗装	1.0	本
	管理番号プレート	分類番号『PL-01』を参照	1.0	枚
	ステンレスバンド	【管理番号プレート取付用】幅10mm	1.0	本
		【LED灯具取付用】幅20mm	1.0	本
	小型遮断器	【連接又は分電盤2次側の場合】2P2E/30AF/15AT 非防水型	1.0	個
		【ポール直接受電の場合】2P2E/30AF/15AT 非防水型 0.1s/30mA	1.0	個
	ケーブル	電力会社接続点から遮断器まで VVF2.0-2C	-	m
		遮断器から灯具(車道側)まで VVF2.0-3C(内1芯は接地線)	-	m
	キャップアーム	溶融亜鉛メッキ 指定色塗装 落下防止措置を施すこと	1.0	本
	LED灯具	規格表参照 仕様は特記仕様書に従うこと 指定色塗装 口出し線の器具外長さを5mとする。	1.0	台

LEDハイウェイ灯具7m独立柱(段付きポールBP式)

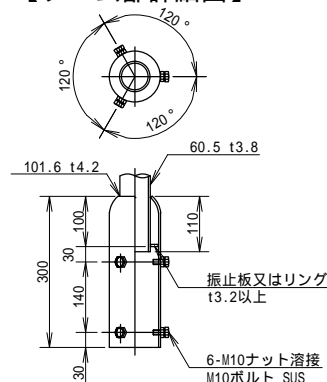
大分類	中分類	小分類	変数	作成年度
800	KDS	DBP	規格表	江戸川区 R.8
電気設備	小型道路照明	独立柱 (ポール式)	規格表参照	A4サイズ 図示の通り

【独立柱姿図】S=1/60

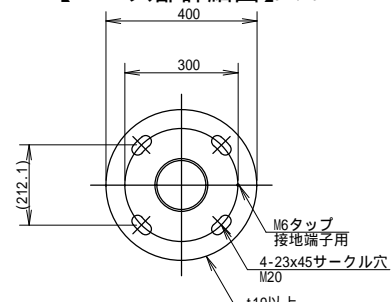


- 【特記事項】
1. 小型遮断器を設置する際は、ナットをはさみ、プレートから浮かせて設置すること。
 2. 小型遮断器の各端子ネジ部は防水絶縁パテで防水処置を施すこと。
 3. 上部直管部、下直管部の寸法は参考とする。

【アーム部詳細図】S=1/15



【ベース部詳細図】S=1/20



独立柱・アーム部・ベース部の詳細寸法がこれによらない場合、構造計算書を提出し、承諾を受けてから発注すること。

図示にある材料で材料表に無きものはポール付属品で溶融亜鉛メッキ後指定色塗装とし、合わせて発注・納入すること。
架空引込点又は架空接続の場合に引込フックバンドを取り付けること。地中引込の場合は、引込フックバンドは不要とする。

規格表

番号	品名	規格	対応する分類番号
	LEDハイウェイ灯具	40VA	PDB70-LED40H-1800-C
		60VA	PDB70-LED60H-1800-C

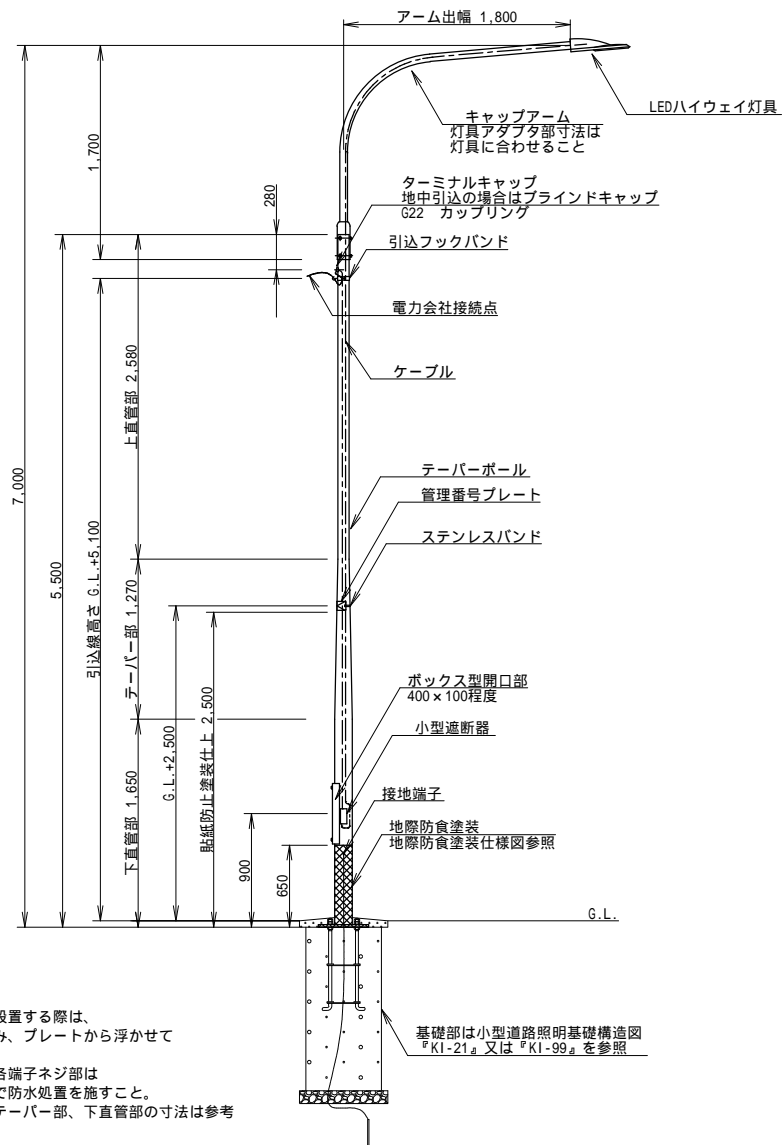
材料表

番号	品名	形状・寸法・材質	数量	単位
	LEDハイウェイ灯具	規格表参照 仕様は特記仕様書に従うこと 指定色塗装	1.0	台
	キャップアーム	STK400 60.5 t3.8 アーム角度5° 出幅1,800 溶融亜鉛メッキ 指定色塗装 灯具落下防止措置を施すこと	1.0	台
	段付きポール	上直管部STK400 89.1 t4.2 下直管部STK400 139.8 t4.5 溶融亜鉛メッキ 地際防食塗装 指定色塗装 貼紙防止塗装	1.0	本
	管理番号プレート	分類番号『PL-01』を参照	1.0	枚
	ステンレスバンド	幅10mm	1.0	本
	小型遮断器	【連接又は分電盤2次側の場合】2P2E/30AF/15AT 非防水型 【ポール直接受電の場合】2P2E/30AF/15AT 非防水型 0.1s/30mA	1.0	個
	ケーブル	電力会社接続点(又は連接1次側)から遮断器まで VVF2.0-2C	-	m
		遮断器から灯具(車道側)まで VVF2.0-3C(内1芯は接地線)	-	m

LEDハイウェイ灯具7m独立柱(テーパポールBP式)

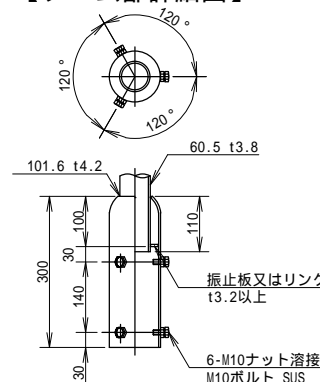
大分類	中分類	小分類	変数	作成年度
800	KDS	DBP	規格表	江戸川区 R.8
電気設備	小型道路照明	独立柱 (ペ-スプレート式)	規格表参照	A4サイズ 図示の通り

【独立柱姿図】S=1/60

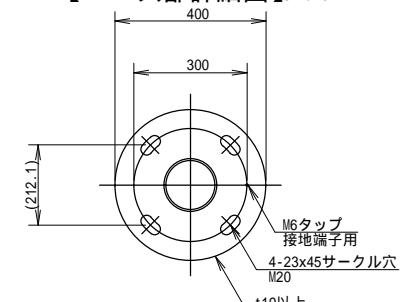


- 【特記事項】
1. 小型遮断器を設置する際は、ナットをはさみ、プレートから浮かせて設置すること。
 2. 小型遮断器の各端子ネジ部は防水絶縁パテで防水処置を施すこと。
 3. 上部直管部、テーパ部、下直管部の寸法は参考とする。

【アーム部詳細図】S=1/15



【ベース部詳細図】S=1/20



独立柱・アーム部・ベース部の詳細寸法がこれによらない場合、構造計算書を提出し、承諾を受けてから発注すること。

図示にある材料で材料表に無きものはポール付属品で溶融亜鉛メッキ後指定色塗装とし、合わせて発注・納入すること。架空引込点又は架空接続の場合に引込フックバンドを取り付けること。地中引込の場合は、引込フックバンドは不要とする。

規格表

番号	品名	規格	対応する分類番号
	LEDハイウェイ灯具	40VA	PTB70-LED40H-1800-C
		60VA	PTB70-LED60H-1800-C

材料表

番号	品名	形状・寸法・材質	数量	単位
	LEDハイウェイ灯具	規格表参照 仕様は特記仕様書に従うこと 指定色塗装	1.0	台
	キャップアーム	STK400 60.5 t3.8 アーム角度5° 出幅1,800 溶融亜鉛メッキ 指定色塗装 灯具落下防止措置を施すこと	1.0	本
	テーパポール	上直管部STK400 89.1 t4.5 テーパ部1/25テーパ(14.5) 下直管部STK400 139.8 t4.5 溶融亜鉛メッキ 地際防食塗装 指定色塗装 貼紙防止塗装	1.0	本
	管理番号プレート	分類番号『PL-01』を参照	1.0	枚
	ステンレスバンド	幅10mm	1.0	本
	小型遮断器	【連接又は分電盤2次側の場合】2P2E/30AF/15AT 非防水型 【ポール直接受電の場合】2P2E/30AF/15AT 非防水型 0.1s/30mA	1.0	個
	ケーブル	電力会社接続点(又は連接1次側)から遮断器まで VVF2.0-2C 遮断器から灯具(車道側)まで VVF2.0-3C(内1芯は接地線)	-	m

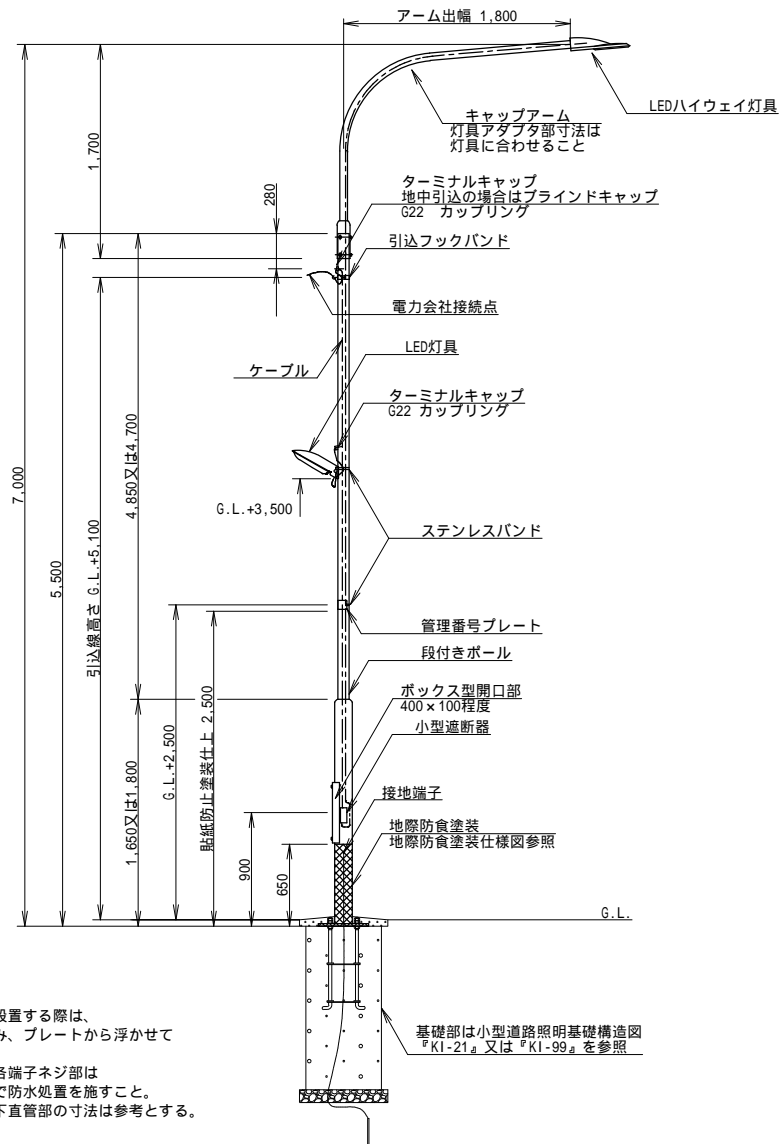
分類番号

PDB70-LED40H*10-1800*0-C	PDB70-LED60H*10-1800*0-C
PDB70-LED40H*20-1800*0-C	PDB70-LED60H*20-1800*0-C

LED1基2灯7m独立柱(段付きポールBP式)

大分類	中分類	小分類	変数	作成年度
800	KDS	DBP	規格表	江戸川区 R.8
電気設備	小型道路照明	独立柱 (ポール式)	規格表参照	A4サイズ 図示の通り

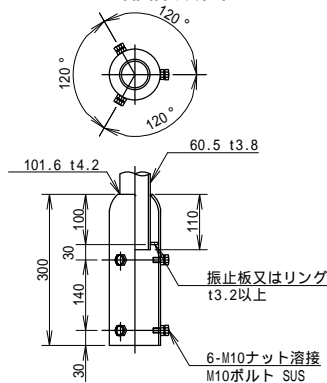
【独立柱姿図】 S=1/60



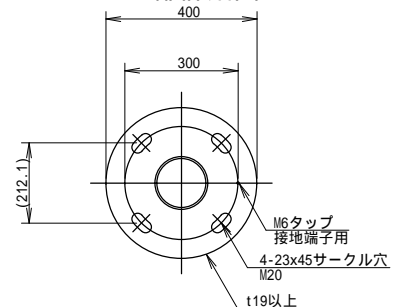
【特記事項】

1. 小型遮断器を設置する際は、ナットをはさみ、プレートから浮かせて設置すること。
2. 小型遮断器の各端子ネジ部は防水絶縁パテで防水処置を施すこと。
3. 上部直管部、下直管部の寸法は参考とする。

【アーム部詳細図】 S=1/15



【ベース部詳細図】 S=1/20



独立柱・アーム部・ベース部の詳細寸法がこれによらない場合、構造計算書を提出し、承諾を受けてから発注すること。

図示にある材料で材料表に無きものはポール付属品で溶融亜鉛メッキ後指定色塗装とし、合わせて発注・納入すること。架空引込点又は架空接続の場合に引込フックバンドを取り付けること。地中引込の場合は、引込フックバンドは不要とする。

規格表

は任意の数字を表す

番号	品名	規格	対応する分類番号
	LEDハイウェイ灯具	40VA	PDB70-LED40H* -1800*0-C
		60VA	PDB70-LED60H* -1800*0-C
	LED灯具	10VA	PDB70-LED H*10-1800*0-C
		20VA	PDB70-LED H*20-1800*0-C

材料表

(1基あたり)

番号	品名	形状・寸法・材質	数量	単位
	LEDハイウェイ灯具	規格表参照 仕様は特記仕様書に従うこと 指定色塗装	1.0	台
	キャップアーム	STK400 60.5 t3.8 アーム角度5° 出幅1,800 溶融亜鉛メッキ 指定色塗装 灯具落下防止措置を施すこと	1.0	本
	段付きポール	上直管部STK400 89.1 t4.2 下直管部STK400 139.8 t4.5 溶融亜鉛メッキ 地際防食塗装 指定色塗装 貼紙防止塗装	1.0	本
	管理番号プレート	分類番号『PL-01』を参照	1.0	枚
	ステンレスバンド	【管理番号プレート取付用】幅10mm	1.0	本
		【LED灯具取付用】幅20mm	1.0	本
	小型遮断器	【連接又は分電盤2次側の場合】2P2E/30AF/15AT 非防水型	1.0	個
		【ポール直接受電の場合】2P2E/30AF/15AT 非防水型 0.1s/30mA		
	ケーブル	電力会社接続点(又は接続1次側)から遮断器まで VVF2.0-2C	-	m
		遮断器から灯具(車道側)まで VVF2.0-3C(1心1芯は接地線)	-	m
	LED灯具	規格表参照 仕様は特記仕様書に従うこと 指定色塗装 口出し線の器具外長さを5mとする	1.0	台

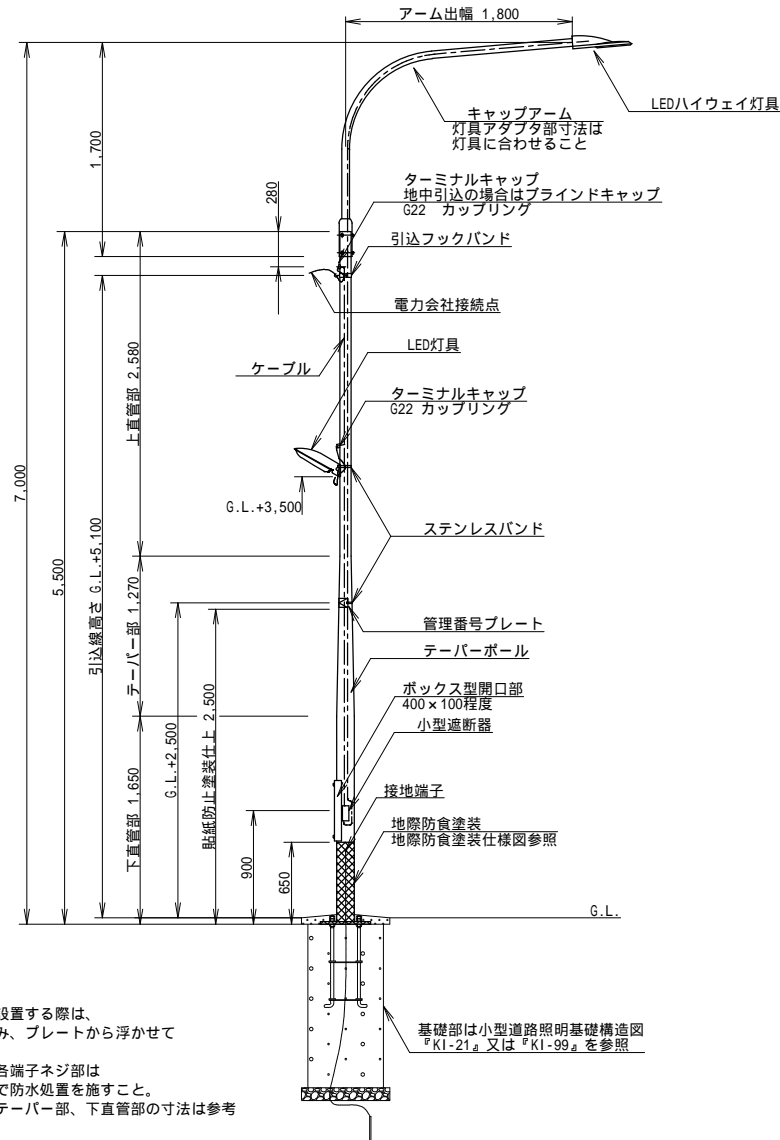
分類番号

PTB70-LED40H*10-1800*0-C	PTB70-LED60H*10-1800*0-C
PTB70-LED40H*20-1800*0-C	PTB70-LED60H*20-1800*0-C

LED1基2灯7m独立柱(テーパーポールBP式)

大分類	中分類	小分類	変数	作成年度
800	KDS	DBP	規格表	江戸川区 R.8
電気設備	小型道路照明	独立柱 (ペーパーポール式)	規格表参照	A4サイズ 図示の通り

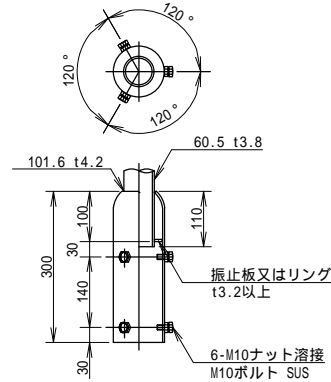
【独立柱姿図】 S=1/60



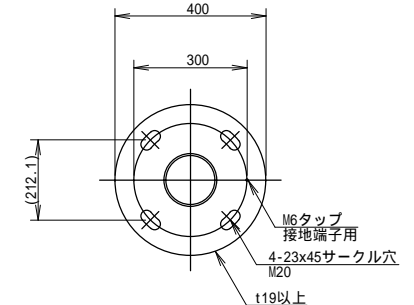
【特記事項】

1. 小型遮断器を設置する際は、ナットをはさみ、プレートから浮かせて設置すること。
2. 小型遮断器の各端子ネジ部は防水絶縁パテで防水処置を施すこと。
3. 上部直管部、テーパー部、下直管部の寸法は参考とする。

【アーム部詳細図】 S=1/15



【ベース部詳細図】 S=1/20



独立柱・アーム部・ベース部の詳細寸法がこれによらない場合、構造計算書を提出し、承諾を受けてから発注すること。

図示にある材料で材料表に無きものはボール付属品で溶融亜鉛メッキ後指定色塗装とし、合わせて発注・納入すること。架空引込点又は架空接続の場合に引込フックバンドを取り付けること。地中引込の場合は、引込フックバンドは不要とする。

規格表

は任意の数字を表す

番号	品名	規格	対応する分類番号
	LEDハイウェイ灯具	40VA	PTB70-LED40H* -1800*0-C
		60VA	PTB70-LED60H* -1800*0-C
	LED灯具	10VA	PTB70-LED H*10-1800*0-C
		20VA	PTB70-LED H*20-1800*0-C

材料表

(1基あたり)

番号	品名	形状・寸法・材質	数量	単位
	LEDハイウェイ灯具	規格表参照 仕様は特記仕様書に従うこと 指定色塗装	1.0	台
	キャップアーム	STK400 60.5 t3.8 アーム角度5° 出幅1,800 溶融亜鉛メッキ 指定色塗装 灯具落下防止措置を施すこと	1.0	本
	テーパーポール	上直管部STK400 89.1 t4.5 テーパー部1/25テーパー(t4.5) 下直管部STK400 139.8 t4.5 溶融亜鉛メッキ 地際防食塗装 指定色塗装 貼紙防止塗装	1.0	本
	管理番号プレート	分類番号『PL-01』を参照	1.0	枚
	ステンレスバンド	【管理番号プレート取付用】幅10mm	1.0	本
		【LED灯具取付用】幅20mm	1.0	本
	小型遮断器	【連接又は分電盤2次側の場合】2P2E/30AF/15AT 非防水型 【ボール直接受電の場合】2P2E/30AF/15AT 非防水型 0.1s/30mA	1.0	個
	ケーブル	電力会社接続点(又は接続1次側)から遮断器まで VVF2.0-2C	-	m
		遮断器から灯具(車道側)まで VVF2.0-3C(1心1芯は接地線)	-	m
	LED灯具	規格表参照 仕様は特記仕様書に従うこと 指定色塗装 口出し線の器具外長さを5mとする	1.0	台

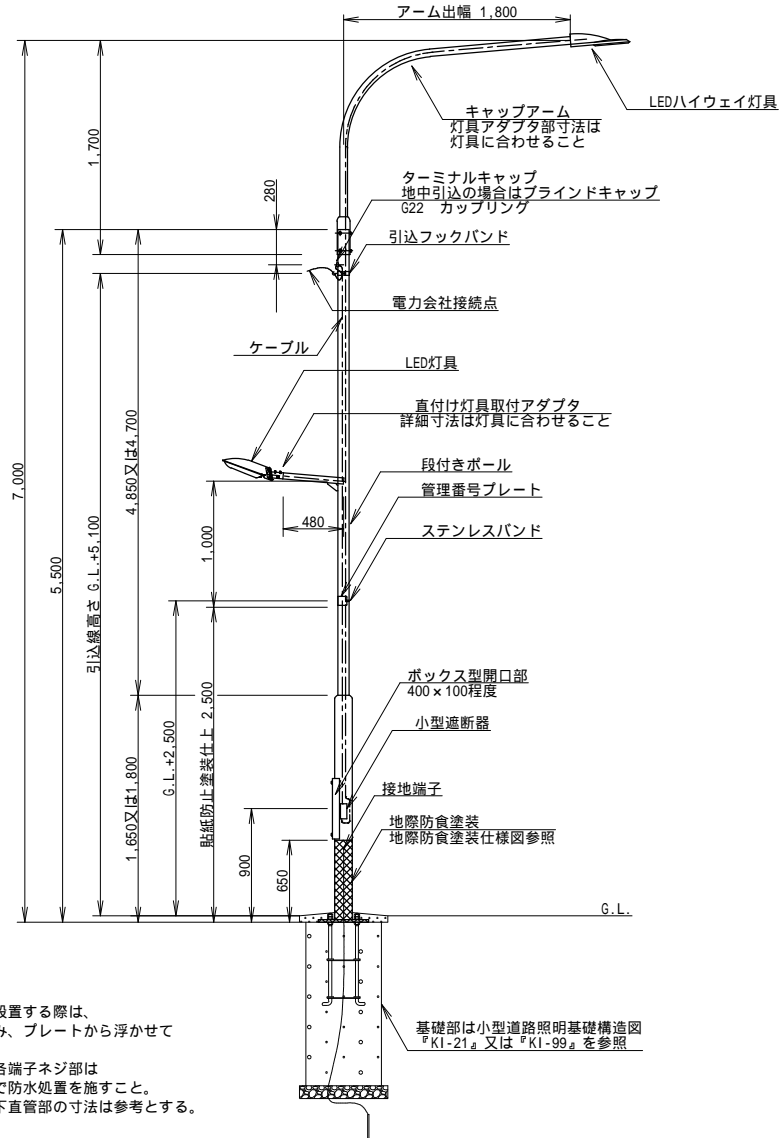
分類番号

PDB70-LED40H*10-1800*480-C	PDB70-LED60H*10-1800*480-C
PDB70-LED40H*20-1800*480-C	PDB70-LED60H*20-1800*480-C

LED1基2灯7m独立柱(段付きポールBP式歩道アーム)

大分類	中分類	小分類	変数	作成年度
800	KDS	DBP	規格表	江戸川区 R.8
電気設備	小型道路照明	独立柱 (バースレート式)	規格表参照	A4サイズ 図示の通り

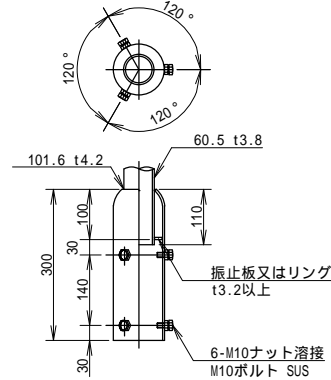
【独立柱姿図】 S=1/60



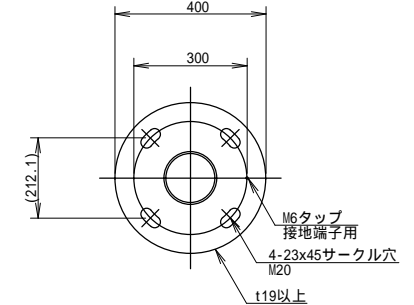
【特記事項】

1. 小型遮断器を設置する際は、ナットをはさみ、プレートから浮かせて設置すること。
2. 小型遮断器の各端子ネジ部は防水絶縁パテで防水処置を施すこと。
3. 上部直管部、下直管部の寸法は参考とする。

【アーム部詳細図】 S=1/15



【ベース部詳細図】 S=1/20



独立柱・アーム部・ベース部の詳細寸法がこれによらない場合、構造計算書を提出し、承諾を受けてから発注すること。

図示にある材料で材料表に無きものはポール付属品で溶融亜鉛メッキ後指定色塗装とし、合わせて発注・納入すること。架空引込点又は架空接続の場合に引込フックバンドを取り付けること。地中引込の場合は、引込フックバンドは不要とする。

規格表

は任意の数字を表す

番号	品名	規格	対応する分類番号
	LEDハイウェイ灯具	40VA	PDB70-LED40H* -1800*480-C
		60VA	PDB70-LED60H* -1800*480-C
	LED灯具	10VA	PDB70-LED H*10-1800*480-C
		20VA	PDB70-LED H*20-1800*480-C

材料表

(1基あたり)

番号	品名	形状・寸法・材質	数量	単位
	LEDハイウェイ灯具	規格表参照 仕様は特記仕様書に従うこと 指定色塗装	1.0	台
	キャップアーム	STK400 60.5 t3.8 アーム角度5° 出幅1,800 溶融亜鉛メッキ 指定色塗装 灯具落下防止措置を施すこと	1.0	本
	段付きポール	上直管部STK400 89.1 t4.2 下直管部STK400 139.8 t4.5 歩道アーム部STK400 48.6 t3.5 アーム角度5° 下リブ(t4.5) アダプタ部寸法(34)は取付アダプタに合わせること 溶融亜鉛メッキ 地際防食塗装 指定色塗装 貼紙防止塗装	1.0	本
	管理番号プレート	分類番号『PL-01』を参照	1.0	枚
	ステンレスバンド	幅10mm	1.0	本
	小型遮断器	【連接又は分電盤2次側の場合】2P2E/30AF/15AT 非防水型 【ポール直接受電の場合】2P2E/30AF/15AT 非防水型 0.1s/30mA	1.0	個
	ケーブル	電力会社接続点(又は接続1次側)から遮断器まで VVF2.0-2C	-	m
		遮断器から灯具(車道側)まで VVF2.0-3C(内1芯は接地線)	-	m
	LED灯具	規格表参照 仕様は特記仕様書に従うこと 指定色塗装 口出し線の器具外長さを5mとする	1.0	台
	直付け灯具取付アダプタ	アーム取付から電柱直付けへ変換 指定色塗装 溶融亜鉛メッキ仕上げ又はカチオン電着塗装仕上げ	1.0	個

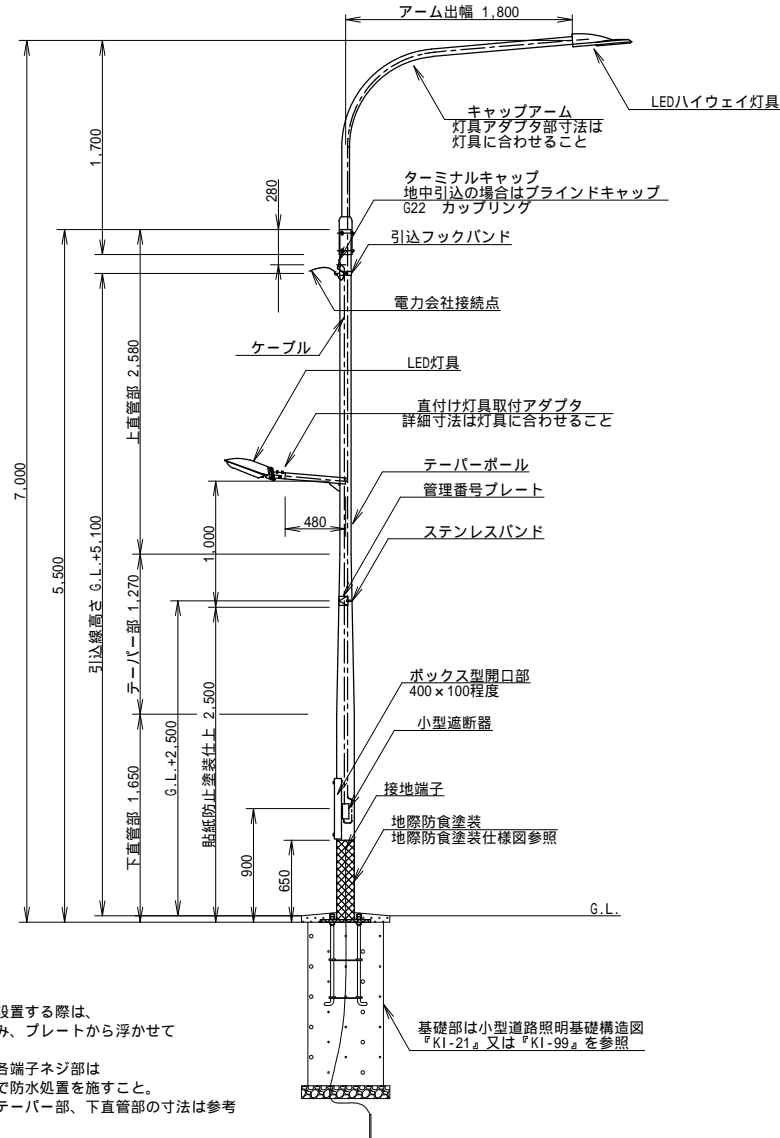
分類番号

PTB70-LED40H*10-1800*480-C	PTB70-LED60H*10-1800*480-C
PTB70-LED40H*20-1800*480-C	PTB70-LED60H*20-1800*480-C

LED1基2灯7m独立柱(テーパーポールBP式歩道アーム)

大分類	中分類	小分類	変数	作成年度
800	KDS	DBP	規格表	江戸川区 R.8
電気設備	小型道路照明	独立柱 (ペ-ポール式)	規格表参照	A4サイズ 図示の通り

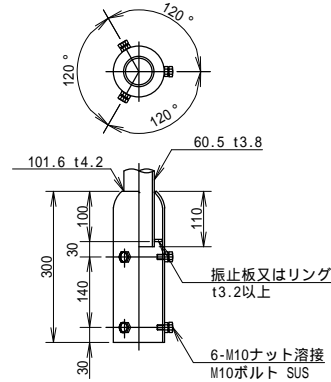
【独立柱姿図】 S=1/60



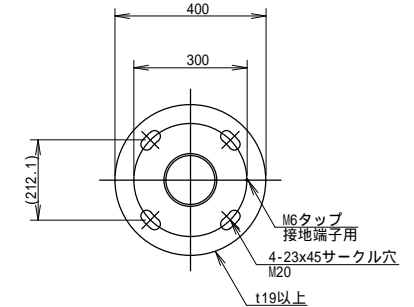
【特記事項】

1. 小型遮断器を設置する際は、ナットをはさみ、プレートから浮かせて設置すること。
2. 小型遮断器の各端子ネジ部は防水絶縁パテで防水処置を施すこと。
3. 上部直管部、テーパー部、下直管部の寸法は参考とする。

【アーム部詳細図】 S=1/15



【ベース部詳細図】 S=1/20



独立柱・アーム部・ベース部の詳細寸法がこれによらない場合、構造計算書を提出し、承諾を受けてから発注すること。

図示にある材料で材料表に無きものはポール付属品で溶融亜鉛メッキ後指定色塗装とし、合わせて発注・納入すること。架空引込点又は架空連接の場合に引込フックバンドを取り付けること。地中引込の場合は、引込フックバンドは不要とする。

規格表

は任意の数字を表す

番号	品名	規格	対応する分類番号
	LEDハイウェイ灯具	40VA	PTB70-LED40H* -1800*480-C
		60VA	PTB70-LED60H* -1800*480-C
	LED灯具	10VA	PTB70-LED H*10-1800*480-C
		20VA	PTB70-LED H*20-1800*480-C

材料表

(1基あたり)

番号	品名	形状・寸法・材質	数量	単位
	LEDハイウェイ灯具	規格表参照 仕様は特記仕様書に従うこと 指定色塗装	1.0	台
	キャップアーム	STK400 60.5 t3.8 アーム角度5° 出幅1,800 溶融亜鉛メッキ 指定色塗装 灯具落下防止措置を施すこと	1.0	本
	テーパーポール	上直管部STK400 89.1 t4.5 テーパー部1/25テーパー(t4.5) 下直管部STK400 139.8 t4.5 歩道アーム部STK400 48.6 t3.5 アーム角度5° 下リブ(t4.5) アダプタ部寸法(34)は取付アダプタに合わせること 溶融亜鉛メッキ 地際防食塗装 指定色塗装 貼紙防止塗装	1.0	本
	管理番号プレート	分類番号『PL-01』を参照	1.0	枚
	ステンレスバンド	幅10mm	1.0	本
	小型遮断器	【連接又は分電盤2次側の場合】2P2E/30AF/15AT 非防水型 【ポール直接受電の場合】2P2E/30AF/15AT 非防水型 0.1s/30mA	1.0	個
	ケーブル	電力会社接続点(又は接続1次側)から遮断器まで VVF2.0-2C 遮断器から灯具(車道側)まで VVF2.0-3C(芯1芯は接地線)	-	m
	LED灯具	規格表参照 仕様は特記仕様書に従うこと 指定色塗装 口出し線の器具外長さを5mとする	1.0	台
	直付け灯具取付アダプタ	アーム取付から電柱直付けへ変換 指定色塗装 溶融亜鉛メッキ仕上げ又はカチオン電着塗装仕上げ	1.0	個

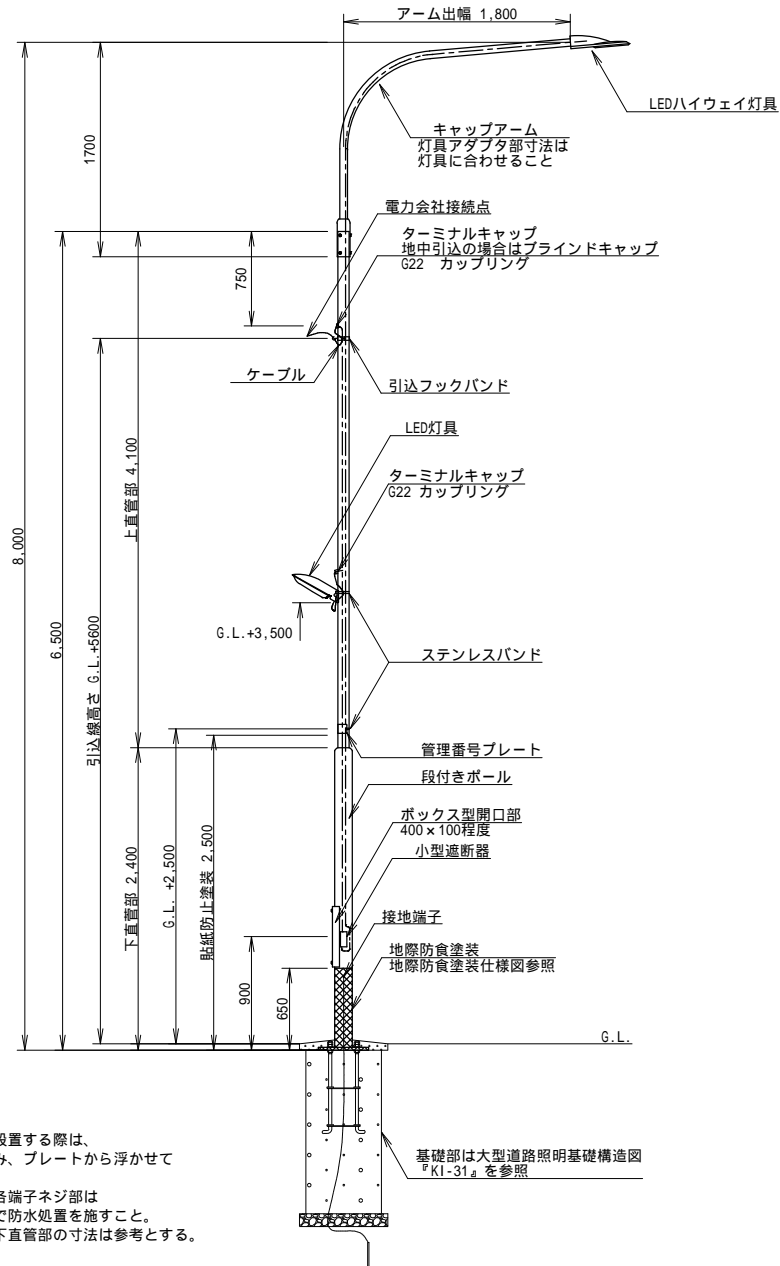
分類番号

PDB80-LED40H*10-1800*0-C	PDB80-LED60H*10-1800*0-C
PDB80-LED40H*20-1800*0-C	PDB80-LED60H*20-1800*0-C

LED1基2灯8m独立柱(段付きポールBP式)

大分類	中分類	小分類	変数	作成年度
800	ODS	DBP	規格表	江戸川区 R.8
電気設備	大型道路照明	独立柱 (ポール式)	規格表参照	A4サイズ 図示の通り

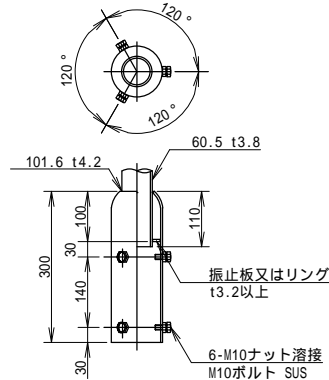
【独立柱姿図】 S=1/60



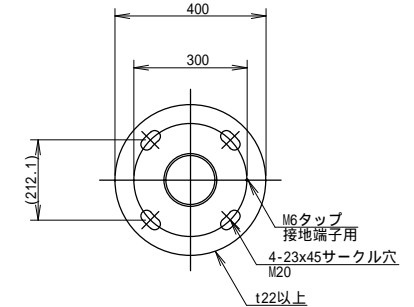
【特記事項】

1. 小型遮断器を設置する際は、ナットをはさみ、プレートから浮かせて設置すること。
2. 小型遮断器の各端子ネジ部は防水絶縁パテで防水処置を施すこと。
3. 上部直管部、下直管部の寸法は参考とする。

【アーム部詳細図】 S=1/15



【ベース部詳細図】 S=1/20



独立柱・アーム部・ベース部の詳細寸法がこれによらない場合、構造計算書を提出し、承諾を受けてから発注すること。

図示にある材料で材料表に無きものはポール付属品で溶融亜鉛メッキ後指定色塗装とし、合わせて発注・納入すること。架空引込点又は架空接続の場合に引込フックバンドを取り付けること。地中引込の場合は、引込フックバンドは不要とする。

規格表

は任意の数字を表す

番号	品名	規格	対応する分類番号
	LEDハイウェイ灯具	40VA	PDB80-LED40H* -1800*0-C
		60VA	PDB80-LED60H* -1800*0-C
	LED灯具	10VA	PDB80-LED H*10-1800*0-C
		20VA	PDB80-LED H*20-1800*0-C

材料表

(1基あたり)

番号	品名	形状・寸法・材質	数量	単位
	LEDハイウェイ灯具	規格表参照 仕様は特記仕様書に従うこと 指定色塗装	1.0	台
	キャップアーム	STK400 60.5 t3.8 アーム角度5° 出幅1,800 溶融亜鉛メッキ 指定色塗装 灯具落下防止措置を施すこと	1.0	本
	段付きポール	上直管部STK400 89.1 t4.2 下直管部STK400 139.8 t4.5 溶融亜鉛メッキ 地際防食塗装 指定色塗装 貼紙防止塗装	1.0	本
	管理番号プレート	分類番号『PL-01』を参照	1.0	枚
	ステンレスバンド	【管理番号プレート取付用】幅10mm	1.0	本
		【LED灯具取付用】幅20mm	1.0	本
	小型遮断器	【連接又は分電盤2次側の場合】2P2E/30AF/15AT 非防水型	1.0	個
		【ポール直接受電の場合】2P2E/30AF/15AT 非防水型 0.1s/30mA		
	ケーブル	電力会社接続点(又は接続1次側)から遮断器まで VVF2.0-2C	-	m
		遮断器から灯具(車道側)まで VVF2.0-3C(1心1芯は接地線)	-	m
	LED灯具	規格表参照 仕様は特記仕様書に従うこと 指定色塗装 口出し線の器具外長さを5mとする	1.0	台

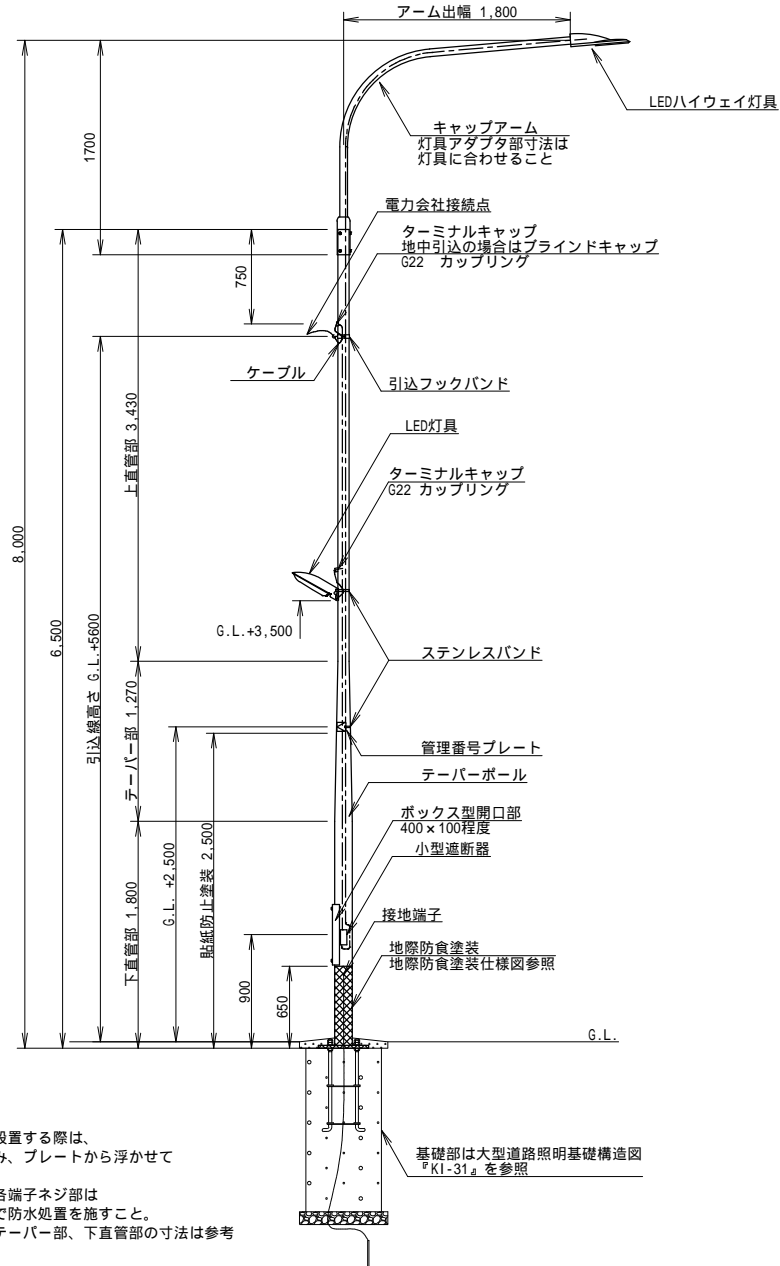
分類番号

PTB80-LED40H*10-1800*0-C	PTB80-LED60H*10-1800*0-C
PTB80-LED40H*20-1800*0-C	PTB80-LED60H*20-1800*0-C

LED1基2灯8m独立柱(テーパーポールBP式)

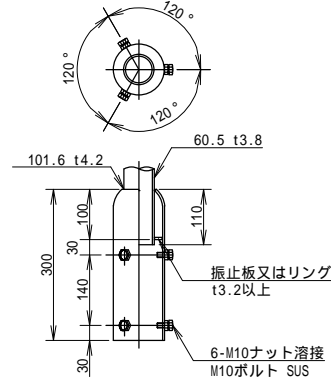
大分類	中分類	小分類	変数	作成年度
800	ODS	DBP	規格表	江戸川区 R.8
電気設備	大型道路照明	独立柱 (ペーパーポール式)	規格表参照	A4サイズ 図示の通り

【独立柱姿図】 S=1/60

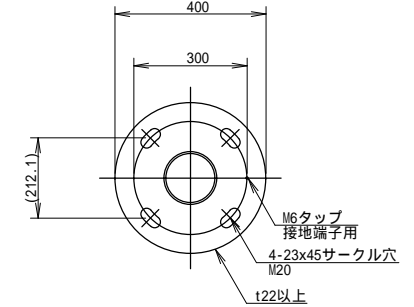


- 【特記事項】
1. 小型遮断器を設置する際は、
ナットをはさみ、プレートから浮かせて
設置すること。
 2. 小型遮断器の各端子ネジ部は
防水絶縁パテで防水処置を施すこと。
 3. 上部直管部、テーパー部、下直管部の寸法は参考
とする。

【アーム部詳細図】 S=1/15



【ベース部詳細図】 S=1/20



独立柱・アーム部・ベース部の詳細寸法がこれによらない場合、
構造計算書を提出し、承諾を受けてから発注すること。

図示にある材料で材料表に無きものはボール付属品で溶融亜鉛メッキ後指定色塗装とし、合わせて発注・納入すること。
架空引込点又は架空接続の場合に引込フックバンドを取り付けること。地中引込の場合は、引込フックバンドは不要とする。

規格表

は任意の数字を表す

番号	品名	規格	対応する分類番号
	LEDハイウェイ灯具	40VA	PTB80-LED40H* -1800*0-C
		60VA	PTB80-LED60H* -1800*0-C
	LED灯具	10VA	PTB80-LED H*10-1800*0-C
		20VA	PTB80-LED H*20-1800*0-C

材料表

(1基あたり)

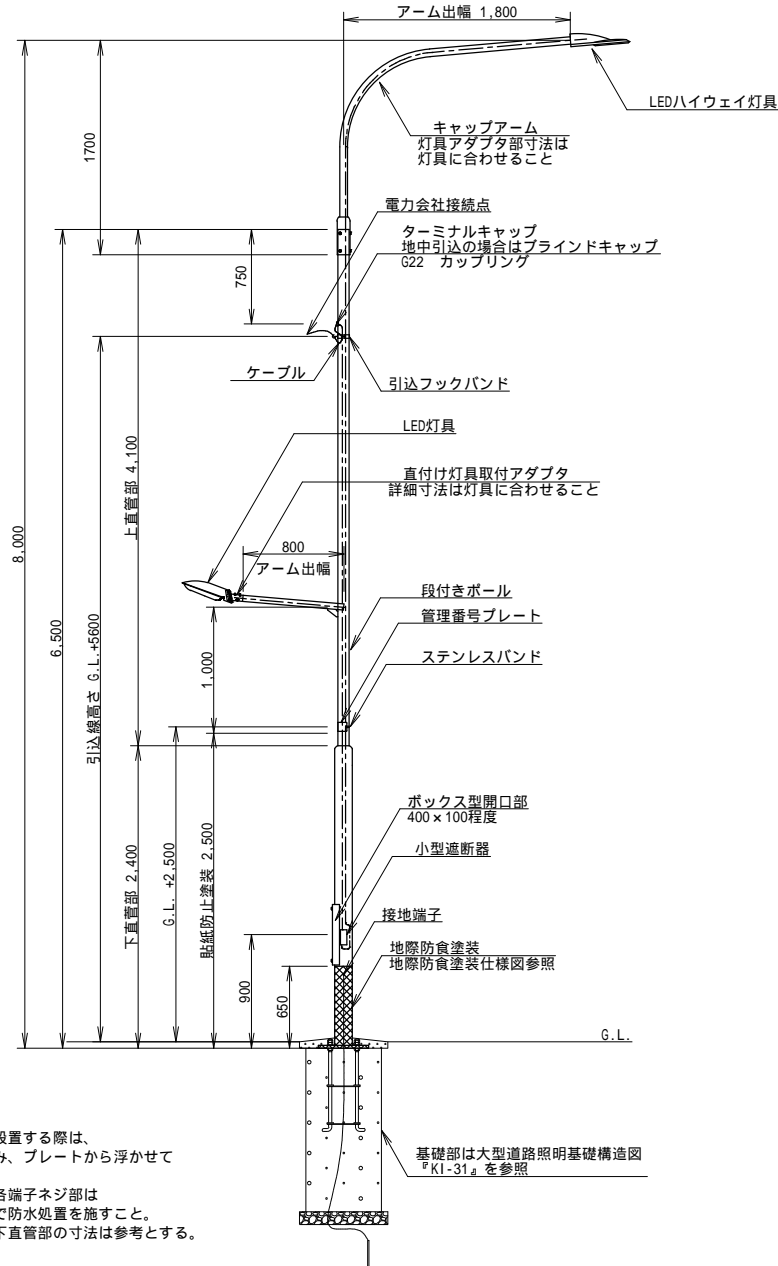
番号	品名	形状・寸法・材質	数量	単位
	LEDハイウェイ型灯具	規格表参照 仕様は特記仕様書に従うこと 指定色塗装	1.0	台
	キャップアーム	STK400 60.5 t3.8 アーム角度5° 出幅1,800 溶融亜鉛メッキ 指定色塗装 灯具落下防止措置を施すこと	1.0	本
	テーパーポール	上直管部STK400 89.1 t4.5 テーパー部1/25テーパー(t4.5) 下直管部STK400 139.8 t4.5 溶融亜鉛メッキ 地際防食塗装 指定色塗装 貼紙防止塗装	1.0	台
	管理番号プレート	分類番号『PL-01』を参照	1.0	枚
	ステンレスバンド	【管理番号プレート取付用】幅10mm	1.0	本
		【LED灯具取付用】幅20mm	1.0	本
	小型遮断器	【連接又は分電盤2次側の場合】2P2E/30AF/15AT 非防水型 【ポール直接受電の場合】2P2E/30AF/15AT 非防水型 0.1s/30mA	1.0	個
	ケーブル	電力会社接続点(又は連接1次側)から遮断器まで VVF2.0-2C	-	m
		遮断器から灯具(車道側)まで VVF2.0-3C(1心1芯は接地線)	-	m
	LED灯具	規格表参照 仕様は特記仕様書に従うこと 指定色塗装 口出し線の器具外長さを5mとする	1.0	台

分類番号

PDB80-LED40H*10-1800*800-C	PDB80-LED60H*10-1800*800-C
PDB80-LED40H*20-1800*800-C	PDB80-LED60H*20-1800*800-C

LED1基2灯8m独立柱(段付きポールBP式歩道アーム)

【独立柱姿図】 S=1/60

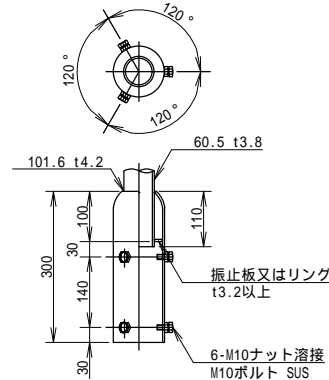


- 【特記事項】
1. 小型遮断器を設置する際は、ナットをはさみ、プレートから浮かせて設置すること。
 2. 小型遮断器の各端子ネジ部は防水絶縁パテで防水処置を施すこと。
 3. 上部直管部、下直管部の寸法は参考とする。

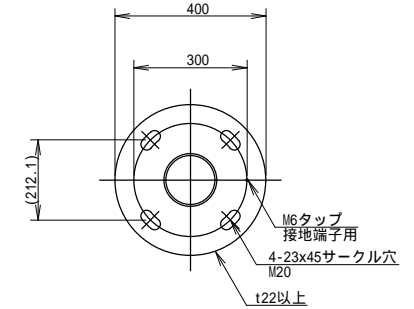
基礎部は大型道路照明基礎構造図『KI-31』を参照

大分類	中分類	小分類	変数	作成年度
800	ODS	DBP	規格表	江戸川区 R.8
電気設備	大型道路照明	独立柱 (バースレート式)	規格表参照	A4サイズ 図示の通り

【アーム部詳細図】 S=1/15



【ベース部詳細図】 S=1/20



独立柱・アーム部・ベース部の詳細寸法がこれによらない場合、構造計算書を提出し、承諾を受けてから発注すること。

図示にある材料で材料表に無きものはポール付属品で溶融亜鉛メッキ後指定色塗装とし、合わせて発注・納入すること。架空引込点又は架空連接の場合に引込フックバンドを取り付けること。地中引込の場合は、引込フックバンドは不要とする。

規格表

は任意の数字を表す

番号	品名	規格	対応する分類番号
	LEDハイウェイ灯具	40VA	PDB80-LED40H* -1800*800-C
		60VA	PDB80-LED60H* -1800*800-C
	LED灯具	10VA	PDB80-LED H*10-1800*800-C
		20VA	PDB80-LED H*20-1800*800-C

材料表

(1基あたり)

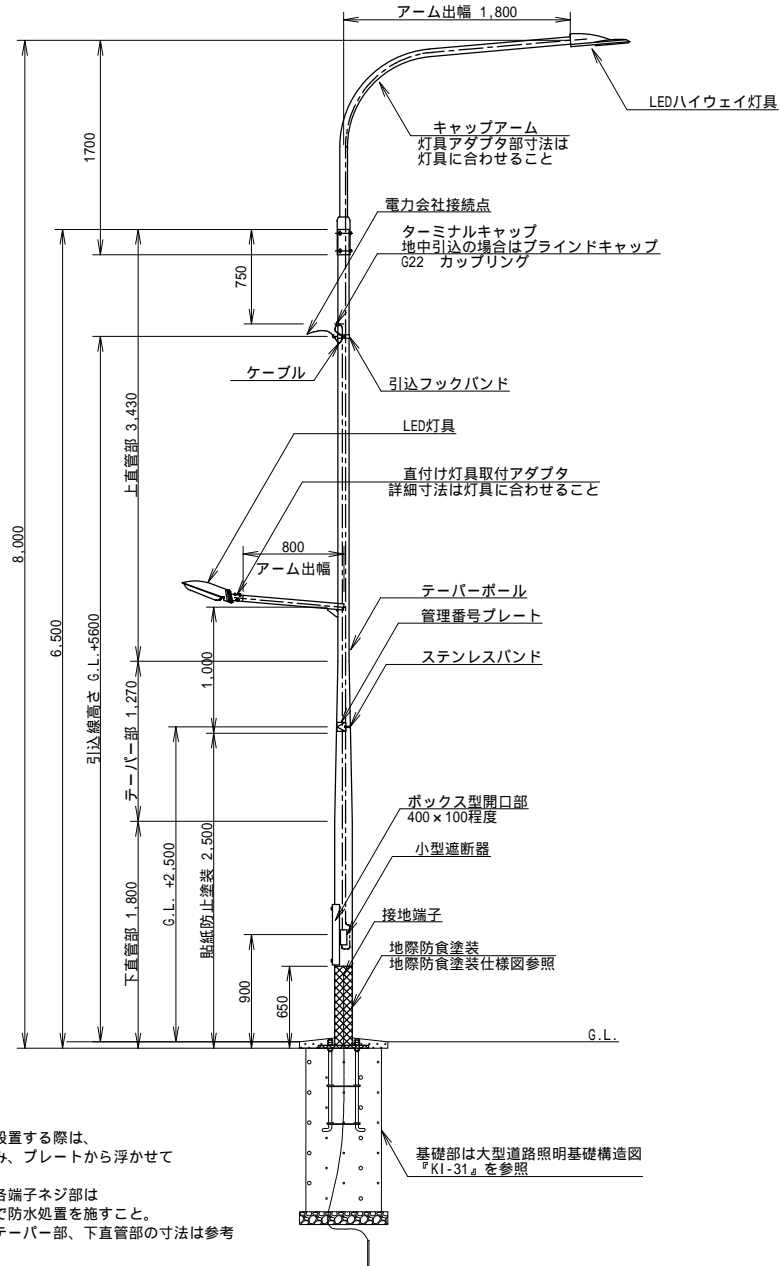
番号	品名	形状・寸法・材質	数量	単位
	LEDハイウェイ灯具	規格表参照 仕様は特記仕様書に従うこと 指定色塗装	1.0	台
	キャップアーム	STK400 60.5 t3.8 アーム角度5° 出幅1,800 溶融亜鉛メッキ 指定色塗装 灯具落下防止措置を施すこと	1.0	本
	段付きポール	上直管部STK400 89.1 t4.2 下直管部STK400 139.8 t4.5 歩道アーム部STK400 48.6 t3.5 アーム角度5° アダプタ部寸法(34)は取付アダプタに合わせること 溶融亜鉛メッキ 地際防食塗装 指定色塗装仕上 貼紙防止塗装	1.0	本
	管理番号プレート	分類番号『PL-01』を参照	1.0	枚
	ステンレスバンド	幅10mm	1.0	本
	小型遮断器	【連接又は分電盤2次側の場合】2P2E/30AF/15AT 非防水型 【ポール直接受電の場合】2P2E/30AF/15AT 非防水型 0.1s/30mA	1.0	個
	ケーブル	電力会社接続点(又は接続1次側)から遮断器まで VVF2.0-2C 遮断器から灯具(車道側)まで VVF2.0-3C(内1芯は接地線)	-	m
	LED灯具	規格表参照 仕様は特記仕様書に従うこと 指定色塗装 口出し線の器具外長さを5mとする	1.0	台
	直付け灯具取付アダプタ	アーム取付から電柱直付けへ変換 指定色塗装 カチオン電着塗装	1.0	個

分類番号

PTB80-LED40H*10-1800*800-C	PTB80-LED60H*10-1800*800-C
PTB80-LED40H*20-1800*800-C	PTB80-LED60H*20-1800*800-C

LED1基2灯8m独立柱(テーパポールBP式歩道アーム)

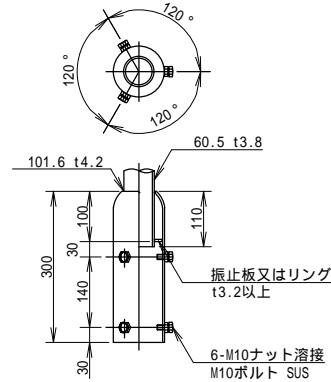
【独立柱姿図】 S=1/60



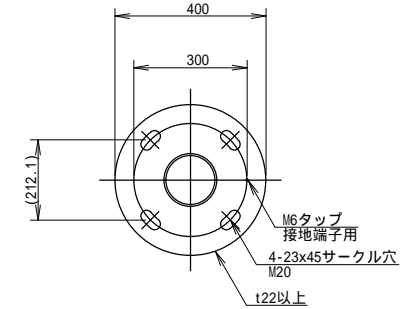
- 【特記事項】
1. 小型遮断器を設置する際は、ナットをはさみ、プレートから浮かせて設置すること。
 2. 小型遮断器の各端子ネジ部は防水絶縁パテで防水処置を施すこと。
 3. 上部直管部、テーパ部、下直管部の寸法は参考とする。

大分類	中分類	小分類	変数	作成年度
800	ODS	DBP	規格表	江戸川区 R.8
電気設備	大型道路照明	独立柱 (ペーパーポール式)	規格表参照	A4サイズ 図示の通り

【アーム部詳細図】 S=1/15



【ベース部詳細図】 S=1/20



独立柱・アーム部・ベース部の詳細寸法がこれによらない場合、構造計算書を提出し、承諾を受けてから発注すること。

図示にある材料で材料表に無きものはポール付属品で溶融亜鉛メッキ後指定色塗装とし、合わせて発注・納入すること。架空引込点又は架空接続の場合に引込フックバンドを取り付けること。地中引込の場合は、引込フックバンドは不要とする。

規格表

は任意の数字を表す

番号	品名	規格	対応する分類番号
	LEDハイウェイ灯具	40VA	PTB80-LED40H* -1800*800-C
		60VA	PTB80-LED60H* -1800*800-C
	LED灯具	10VA	PTB80-LED H*10-1800*800-C
		20VA	PTB80-LED H*20-1800*800-C

材料表

(1基あたり)

番号	品名	形状・寸法・材質	数量	単位
	LEDハイウェイ灯具	規格表参照 仕様は特記仕様書に従うこと 指定色塗装	1.0	台
	キャップアーム	STK400 60.5 t3.8 アーム角度5° 出幅1,800 溶融亜鉛メッキ 指定色塗装 灯具落下防止措置を施すこと	1.0	本
	テーパポール	上直管部STK400 89.1 t4.5 テーパー部1/25テーパ(t4.5)	1.0	本
		下直管部STK400 139.8 t4.5 歩道アーム部STK400 48.6 t3.5 アーム角度5° アダプタ部寸法(34)は取付アダプタに合わせること 溶融亜鉛メッキ 地際防食塗装 指定色塗装 貼紙防止塗装		
	管理番号プレート	分類番号『PL-01』を参照	1.0	枚
	ステンレスバンド	幅10mm	1.0	本
	小型遮断器	【連接又は分電盤2次側の場合】2P2E/30AF/15AT 非防水型 【ポール直接受電の場合】2P2E/30AF/15AT 非防水型 0.1s/30mA	1.0	個
	ケーブル	電力会社接続点(又は接続1次側)から遮断器まで VVF2.0-2C	-	m
		遮断器から灯具(車道側)まで VVF2.0-3C(内1芯は接地線)	-	m
	LED灯具	規格表参照 仕様は特記仕様書に従うこと 指定色塗装 口出し線の器具外長さを5mとする	1.0	台
	直付け灯具取付アダプタ	アーム取付から電柱直付けへ変換 指定色塗装 カチオン電着塗装	1.0	個

分類番号

P64-01

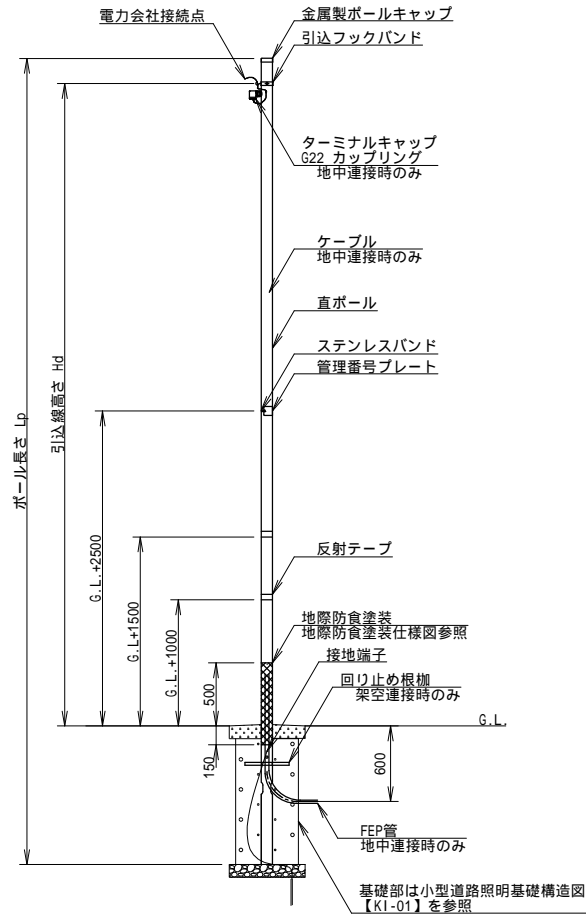
P64-02

P69-01

P69-02

引込柱

大分類	中分類	小分類	変数	作成年度
800	KDH	HKT	規格表	江戸川区 R.8
電気設備	小型道路照明 引込柱	引込柱	規格表参照	A4サイズ S=1/60



図示にある材料で材料表に無きものはポール付属品であり、合わせて発注・納入すること。
ターミナルキャップは溶融亜鉛メッキ仕上とし、地中接続時に付けること。架空接続時はブラインドキャップとすること。

規格表

番号	品名	規格	対応する分類番号
-	ポール長さ Lp	6,400mm	P64-01, P64-02
-		6,900mm	P69-01, P69-02
-	引込線高さ Hd	5,100mm	P64-01, P64-02
-		5,600mm	P69-01, P69-02
-	架空引込	-	P64-01, P69-01
-	地中引込	-	P64-02, P69-02

材料表

(1基あたり)

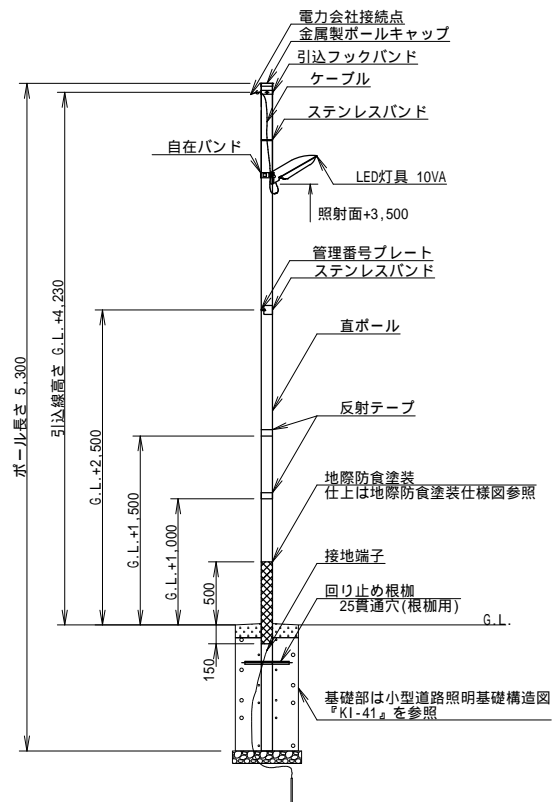
番号	品名	形状・寸法・材質	数量	単位
	直ポール	規格表参照 STK400 89.1 t4.2	1.0	本
	管理番号プレート	溶融亜鉛メッキ仕上 分類番号『PL-01』を参照	1.0	枚
	ステンレスバンド	幅10mm	1.0	本
	ケーブル	【地中接続時のみ】東京電力接続点から隣接分電盤まで 発注図面参照	-	m
	反射テープ	幅45mm 反射タイプ 黄色	2.0	枚
	FEP管	【地中接続時のみ】FEP30 既設配管と接続を行う。	-	m

分類番号

P53-LED10-0

歩道照明独立柱(直ポール)

大分類	中分類	小分類	変数	作成年度
800	HS	DUK	なし	江戸川区 R.8
電気設備	歩道照明	独立柱 (埋込式)	なし	A4サイズ S=1/60



図示にある材料で材料表に無きものはポール付属品であり、合わせて発注・納入すること。

材料表

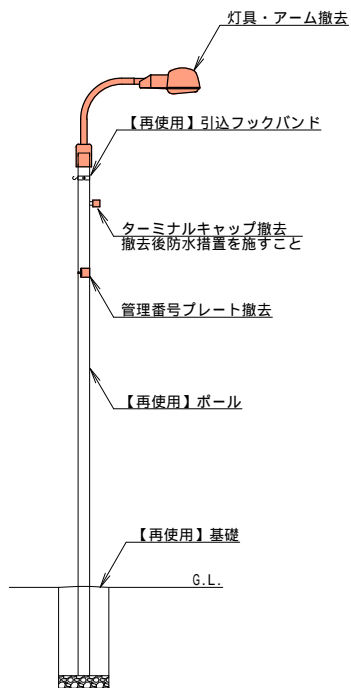
(1基あたり)

番号	品名	形状・寸法・材質	数量	単位
	LED灯具	仕様は特記仕様書に従うこと	1.0	台
	直ポール	規格表参照 STK400 89.1 t4.2 溶融亜鉛メッキ仕上(JIS H 8641)	1.0	本
	自在バンド	幅25mm以上 溶融亜鉛メッキ 鋼管柱用	1.0	本
	管理番号プレート	分類番号『PL-01』を参照	1.0	枚
	ステンレスバンド	幅10mm	2.0	本
	ケーブル	VVF2.0-2C	-	m
	反射テープ	幅45mm 反射タイプ 黄色	2.0	枚

大分類	中分類	小分類	変数	作成年度
800	TT	HSTT	なし	江戸川区 R.8
電気設備	灯具取替	歩道照明 灯具取替	なし	A4サイズ 図示の通り

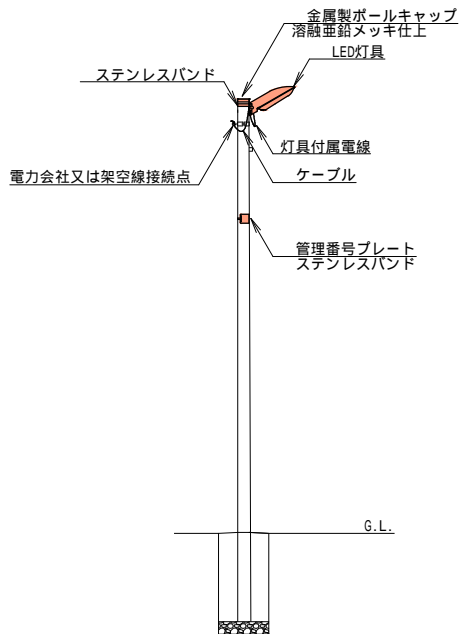
歩道照明灯具取替 (架空引込・架空連接)

【歩道照明灯具撤去参考図】 S=1/60

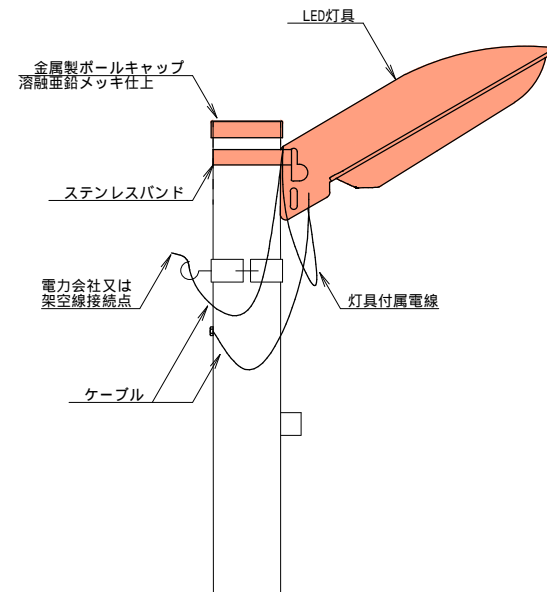


灯具・アームの姿図は参考とする

【歩道照明灯具取付図】 S=1/60



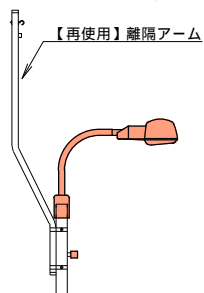
灯具取付部拡大図 S=1/10



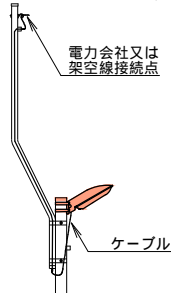
【特記事項】

1. 灯具、引込フックバンド、管理番号プレートの取付高さは監督員と協議すること。
2. 再使用する部材等に損傷や腐食が見られる場合はタッチアップや錆び止め等の補修を施すこと。
3. 架空線が脱落しないように引込フックに被覆鋼バンド線で架空線を固定すること。
4. IV線はポールに穴あけ加工をして接続する。その際、錆び止め処理を行うこと。

離隔アーム
R-HODOU-01Aのみ



離隔アーム
R-HODOU-01Aのみ



材料表

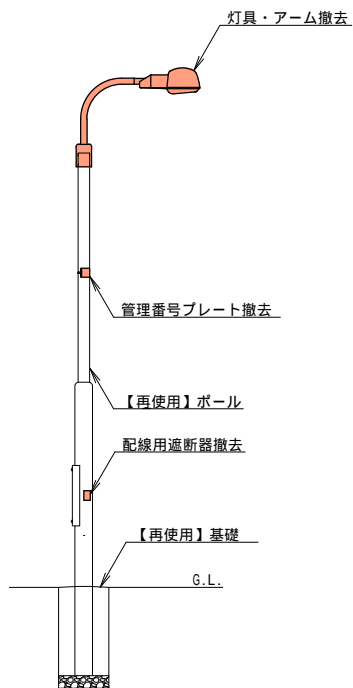
(1基あたり)

番号	品名	形状・寸法・材質	数量	単位
	LED灯具	LED10VA 仕様は特記仕様書に従うこと	1.0	台
	金属製ポールキャップ	溶融亜鉛メッキ仕上	1.0	個
	ステンレスバンド	幅20mm	1.0	本
	管理番号プレート	分類番号『PL-01』を参照	1.0	枚
	ステンレスバンド	幅10mm	1.0	本
	ケーブル	【灯具口出し線から電力会社接続点まで】VVf2.0-2C	-	m
		【灯具接地端子からポール】IV2.0mm	-	m

歩道照明灯具取替 (地中引込・地中連接)

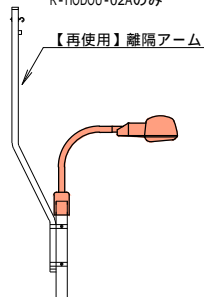
大分類	中分類	小分類	変数	作成年度
800	TT	HSTT	なし	江戸川区 R.8
電気設備	灯具取替	歩道照明 灯具取替	なし	A4サイズ 図示の通り

【歩道照明灯具撤去参考図】 S=1/60

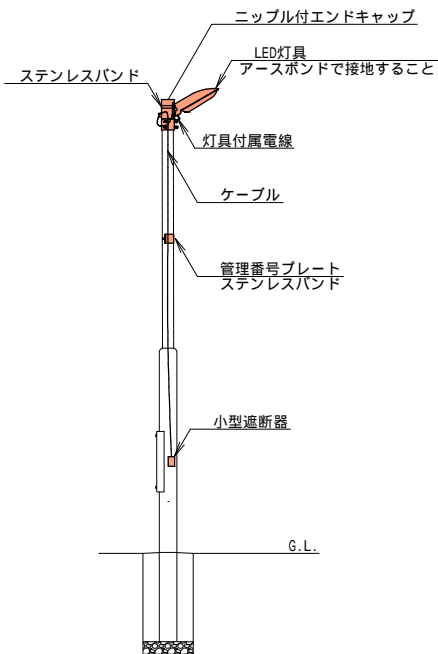


灯具・アームの姿図は参考とする

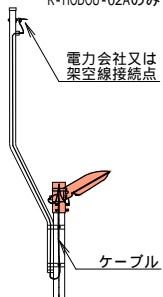
離隔アーム R-HODOU-02Aのみ



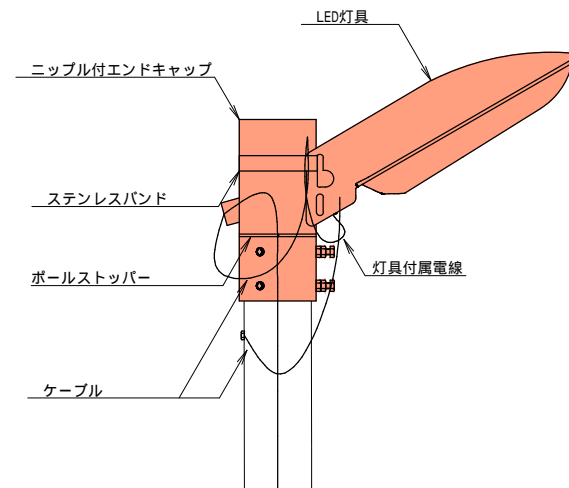
【歩道照明灯具取付図】 S=1/60



離隔アーム R-HODOU-02Aのみ



灯具取付部拡大図 S=1/10



【特記事項】

1. 灯具、引込フックバンド、管理番号プレートの取付高さは監督員と協議すること。
2. 再使用する部材等に損傷や腐食が見られる場合はタッチアップや錆び止め等の補修を施すこと。
3. 架空線が脱落しないように引込フックに被覆鋼バンド線で架空線を固定すること。
4. IV線はボールに穴あけ加工をして接続する。その際、錆び止め処理を行うこと。
5. 小型遮断器を設置する際は、ナットをはさみプレートから浮かせて設置すること。
6. 小型遮断器の各端子ネジ部は防水絶縁パテで防水処置を施すこと。

材料表

(1基あたり)

番号	品名	形状・寸法・材質	数量	単位
	LED灯具	LED10VA 仕様は特記仕様書に従うこと	1.0	台
	ニップル付エンドキャップ	『江-883』参照	1.0	個
	ステンレスバンド	幅20mm	1.0	本
	管理番号プレート	分類番号『PL-01』を参照	1.0	枚
	ステンレスバンド	幅10mm	1.0	本
	小型遮断器	【連接2灯目又は分電盤2次側の場合】2P2E/30AF/15AT 非防水型	1.0	個
	小型遮断器(漏電遮断器)	【ボール直接受電の場合】2P2E/30AF/15AT 非防水型 0.1s/30mA	1.0	個
	ケーブル	【灯具口出し線から電力会社接続点まで】VV2.0-2C	-	m
		【灯具接地端子からボール】IV2.0mm	-	m

分類番号

R-P-LED10-0

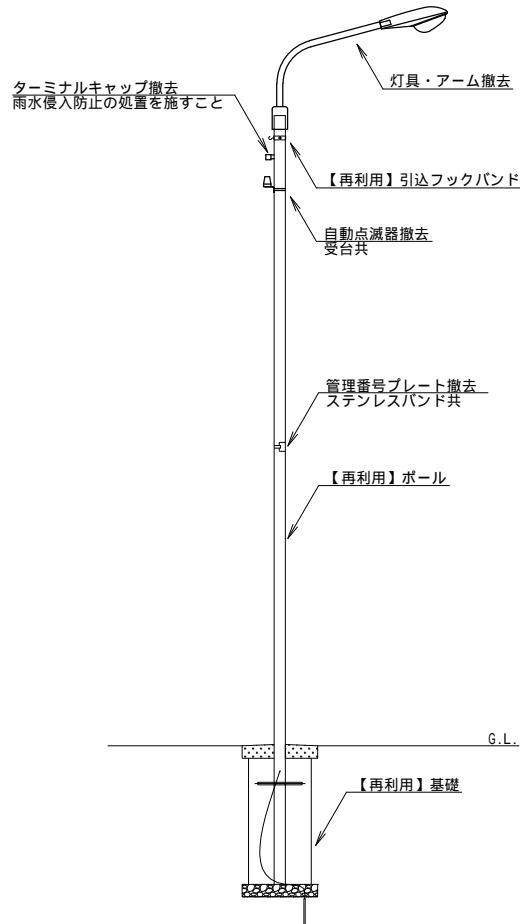
R-P-LED20-0

R-P-LED40-0

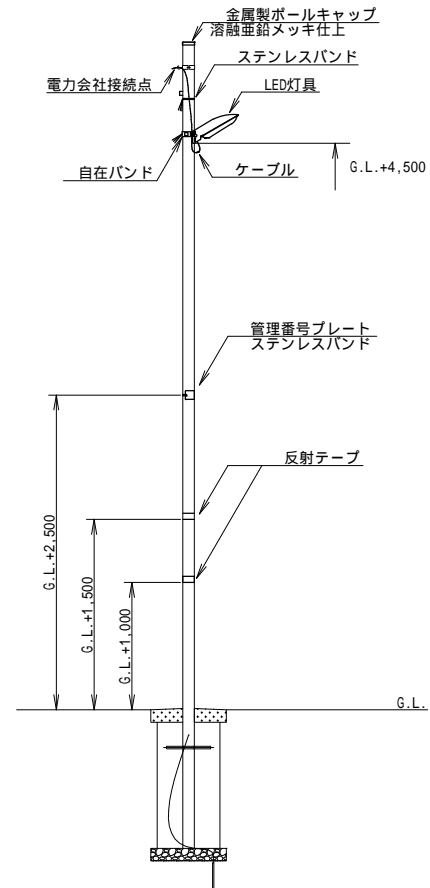
独立柱灯具取替

大分類	中分類	小分類	変数	作成年度
800	TT	DTT	規格表	江戸川区 R.8
電気設備	灯具取替	独立柱 灯具取替	規格表参照	A4サイズ S=1/60

【既存灯具撤去参考図】



【LED灯具取付図】



材料表

(1基あたり)

番号	品名	形状・寸法・材質	数量	単位
	LED灯具	規格表参照 仕様は特記仕様書に従うこと	1.0	台
	自在バンド	溶融亜鉛メッキ仕上 鋼管柱用	1.0	本
	管理番号プレート	分類番号『PL-01』を参照	1.0	枚
	ステンレスバンド	幅10mm	2.0	本
	ケーブル	VVF2.0-2C	-	m
	金属製ポールキャップ	89.1鋼管柱用 ｸﾞﾗﾌﾞﾙ 溶融亜鉛メッキ仕上	1.0	個
	反射テープ	幅45mm 反射タイプ 黄色	2.0	個

【特記事項】

- 再利用する部材等に損傷や腐食が見られる場合はタッチアップや錆び止め等の補修を施すこと。

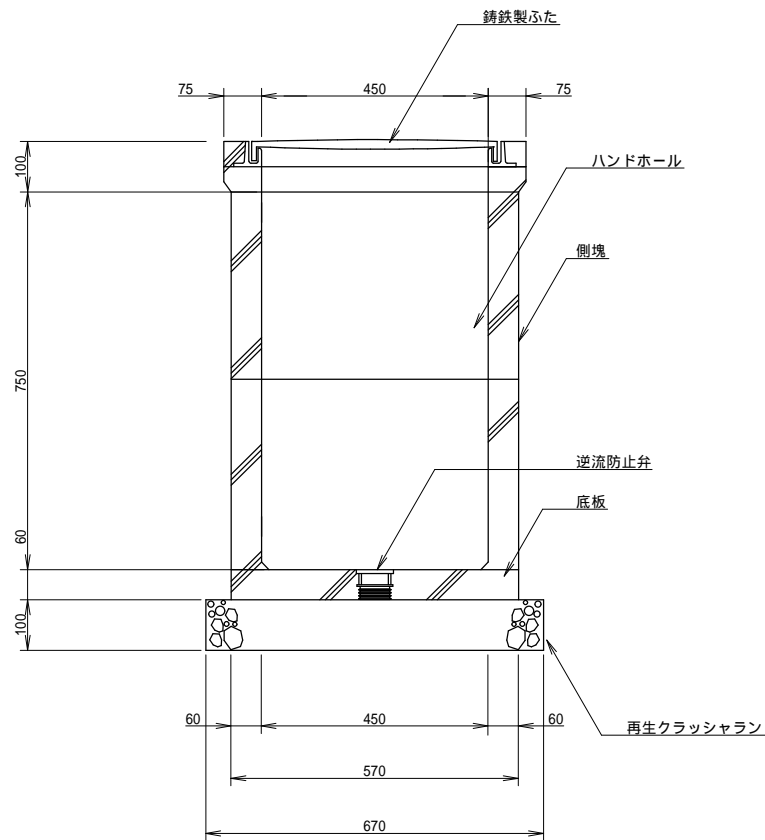
規格表

番号	品名	規格	対応する分類番号
	LED灯具	10VA	R-P-LED10-0
		20VA	R-P-LED20-0
		40VA	R-P-LED40-0

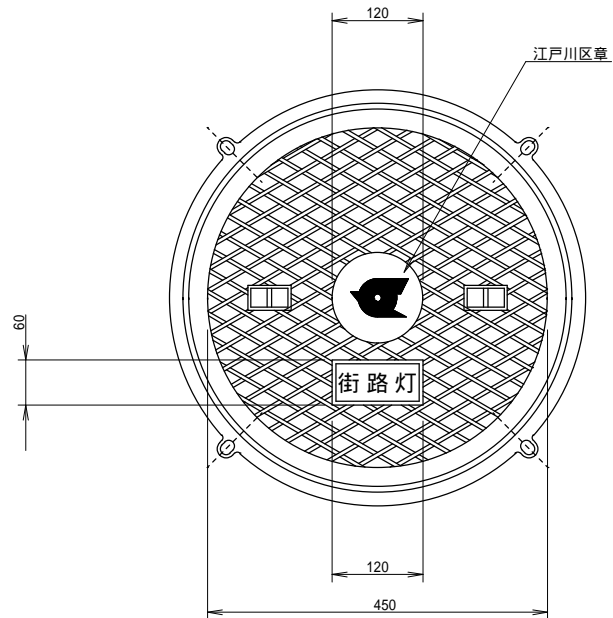
ハンドホール

大分類	中分類	小分類	変数	作成年度
800	DS	HH	なし	江戸川区 R.8
電気設備	道路施設	ハンドホール	なし	A4サイズ 図示のとおり

【ハンドホール】 S=1/15



【鑄鉄製ふた】 S=1/10



- 【特記事項】
1. 鑄鉄製ふた面には、江戸川区の紋章と『街路灯』の文字を表示する。
なお、江戸川区章は江戸川区で公表している「紋章の作図要領」をもとに製作すること。
紋章及び文字枠寸法は参考値とし同等以上とする。文字については文字枠に合わせた寸法とすること。
 2. ハンドホールの図は、2分割形を示すが、多分割でもよい。
 3. ハンドホールのコンクリート相互間などは、エポキシ樹脂系接着剤により接着する。
 4. 鑄鉄製ふたは、簡易防水形とする。
 5. 鑄鉄製ふたとハンドホールの枠は鎖で連結する。

材料表

(1基あたり)

番号	品名	形状・寸法・材質	数量	単位
	ハンドホール	450 × 450 × 750	1.0	基
	鑄鉄製ふた	450用 鎖・枠付き 中耐(耐荷重T-2)	1.0	個
	再生クラッシャーラン	RC-40	-	m3

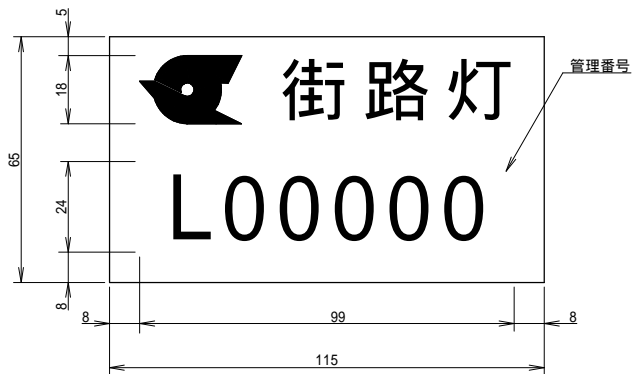
分類番号	SE-01	PL-01
------	-------	-------

大分類	中分類	小分類	変数	作成年度
800	0TH	KBP	なし	江戸川区 R.8
電気設備	その他	管理番号 プレート	なし	A4サイズ S=1/2

管理番号シール・管理番号プレート

【管理番号シール】

SE-01



【管理番号シール使用】

管理番号(図示の「L00000」の部分)は設計図書による
 材質 : グラフィックフィルム+オーバーラミネート加工
 印刷 : 特殊インクジェット出力
 印刷色 : 下地(白色) 文字(黒) 江戸川区章(青色)

【グラフィックフィルム仕様】

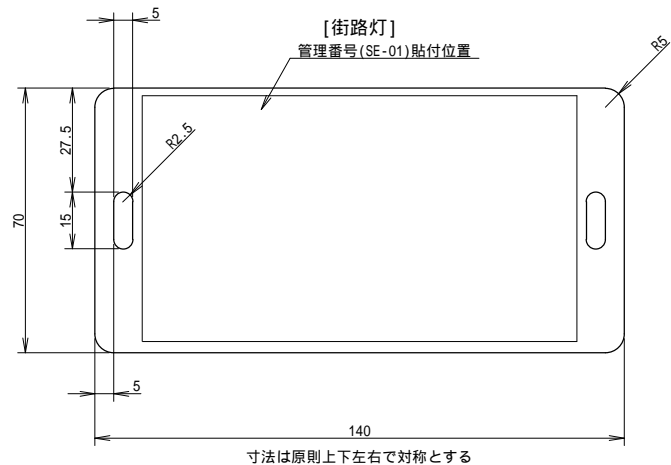
材質 : ポリ塩化ビニル
 フィルム色 : 白色(不透明)
 光沢 : 光沢あり
 接着剤 : 感圧型パーマネント アクリル系 白色粘着剤
 使用可能温度 : -30 ~ 80
 接着力 : 約16N/25mm(貼付後24時間放置)

【オーバーラミネート加工仕様】

材質 : ポリ塩化ビニル
 フィルム色 : 透明
 光沢 : つや消しタイプ
 紫外線吸収率 : 98%以上
 耐候性 : 約5年

【管理番号プレート】

PL-01



図面等で単に「PL-01」と表記されている場合は、プレートだけではなく管理番号シール(SE-01)を貼りつけたものを示す。

【管理番号プレート仕様】

材質 : 硬質アルミ材 t0.5以上
 寸法 : H70×W140
 加工 : 取付バンド通し穴(15×5 R2.5) 角丸加工(R5) 両面アルマイト処理
 分電盤取付時は、取り付けバンド通し穴の上部でねじ止めを行うこと。

分類番号

END-1016

END-891

END-763

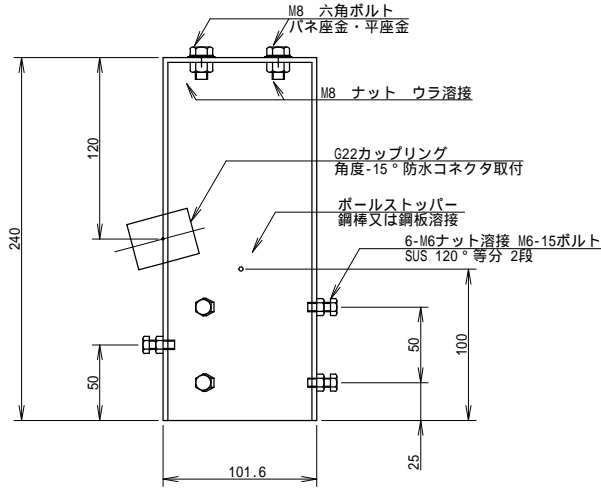
END-S100

ポールキャップ

大分類	中分類	小分類	変数	作成年度
800	0TH	PC	なし	江戸川区 R.8
電気設備	その他	ポールキャップ	なし	A4サイズ S=1/5

【ニップル付丸エンドキャップ(89.1用)】

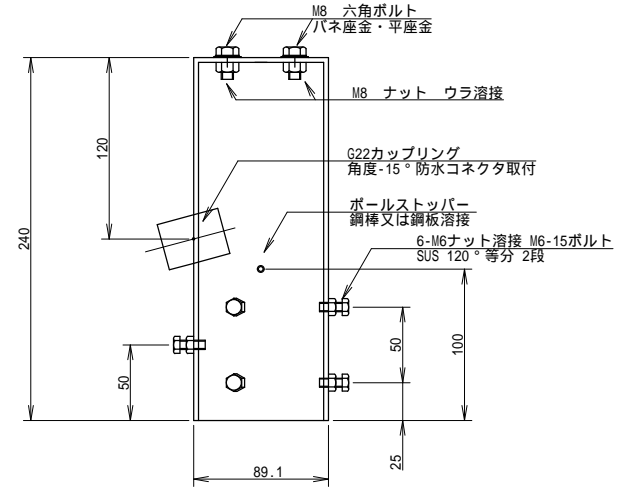
END-1016



STK400 t3.2
【適合ポール 89.1】

【ニップル付丸エンドキャップ(76.3用)】

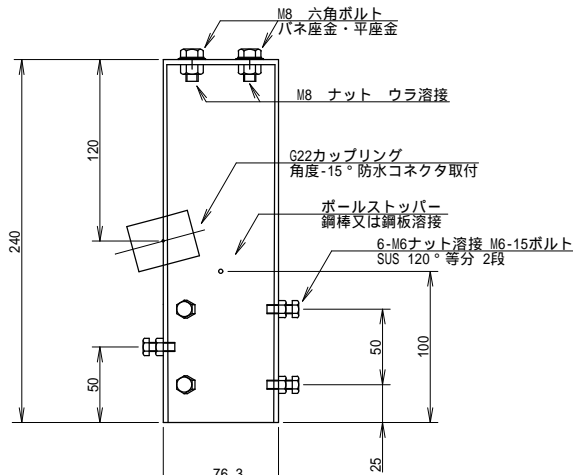
END-891



STK400 t3.2
【適合ポール 76.3】

【ニップル付丸エンドキャップ(60.5用)】

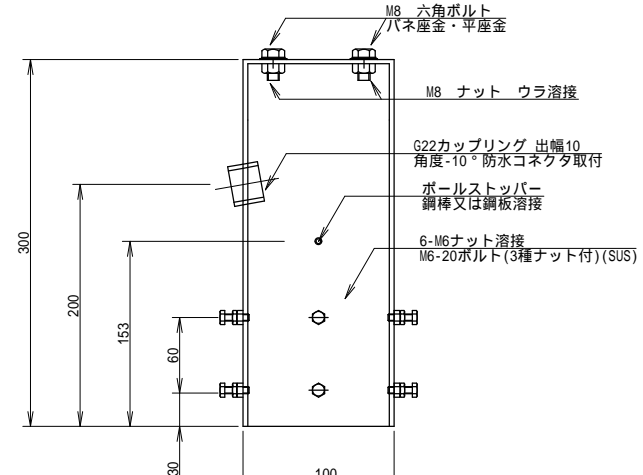
END-763



STK400 t3.2
【適合ポール 60.5】

【ニップル付角エンドキャップ(90用)】

END-S100



STKR400 t3.2
【適合ポール 90】

【特記事項(共通)】

1. 表面の仕上は溶融亜鉛メッキ仕上げとする。
2. キャップの飲み込み部の寸法は、既設ポールの寸法により決定すること。

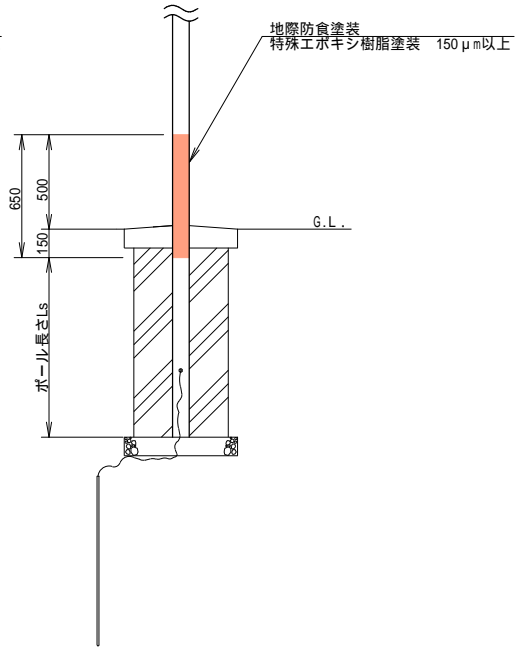
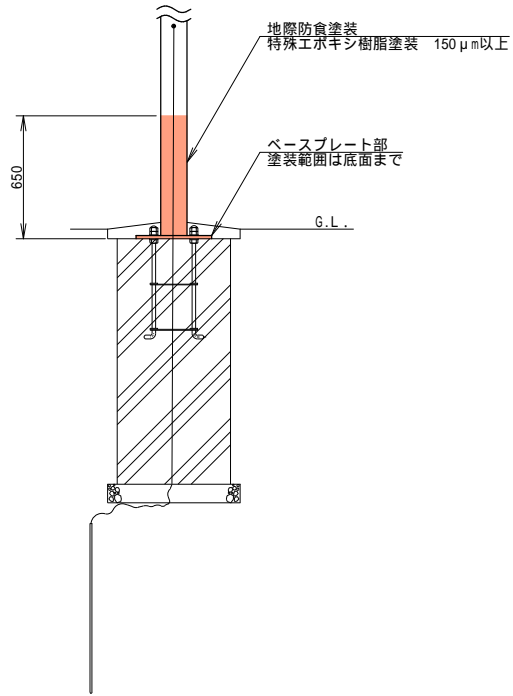
地際防食塗装仕様図

大分類	中分類	小分類	変数	作成年度
800	DS	JBT	規格表	江戸川区 R.8
電気設備	道路施設	地際防食塗装	規格表参照	A4サイズ 図示のとおり

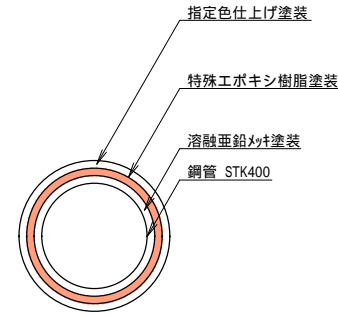
【ベースプレート式】 S=1/40

【直ポール式】 S=1/40

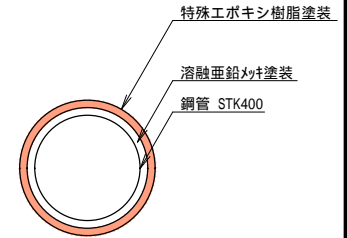
【塗装の順序】 S=N.S.



: 防食塗装範囲



指定色塗装のポールの塗装順



熔融亜鉛メッキ塗装仕上のポールの塗装順

- 【特記事項】
1. 熔融亜鉛メッキ塗装ポールの地際防食塗装色は灰色とすること。
 2. ポール姿図及び基礎図については、参考とする。

規格表

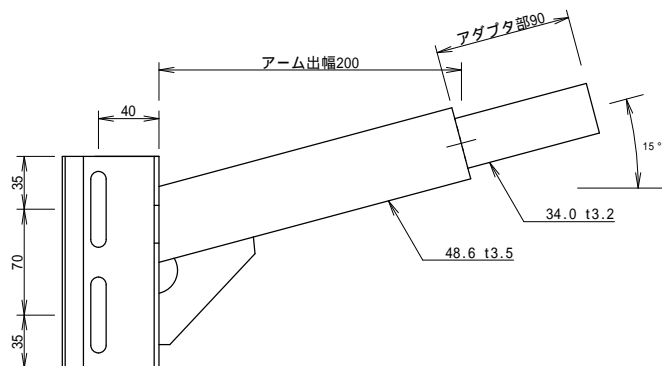
品名	規格	対応する分類番号
ポール長さ Ls	950mm	P64-LED10-0, P64-LED20-0, P64-LED40-0 P69-LED10-0, P69-LED20-0, P69-LED40-0 P64-01, P64-02 P69-01, P69-02
	850mm	P53-LED10-0

ブラケットアーム詳細図

大分類	中分類	小分類	変数	作成年度
800	DS	BA	なし	江戸川区 R.8
電気設備	道路施設	ブラケットアーム	なし	S=1/5

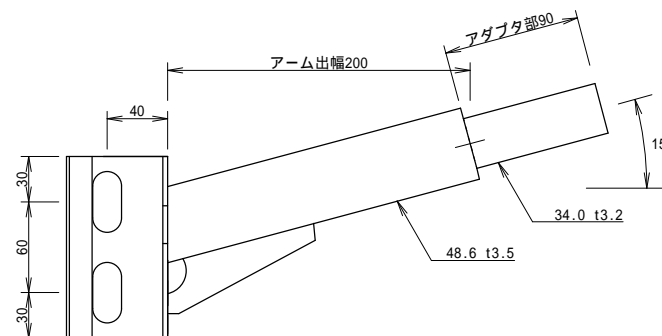
【LED灯具・電柱用】

BA-DD



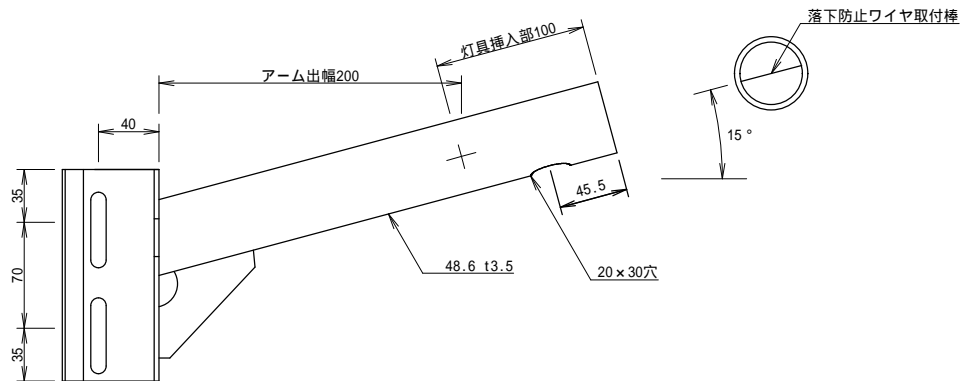
【LED灯具・鋼管柱用】

BA-DP



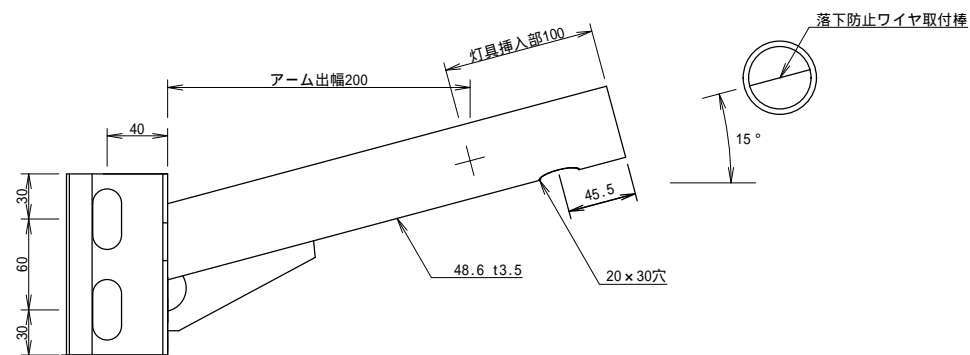
【LEDハイウェイ灯具・電柱用】

BA-HD

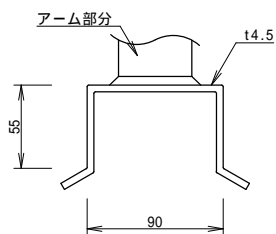


【LEDハイウェイ灯具・鋼管柱用】

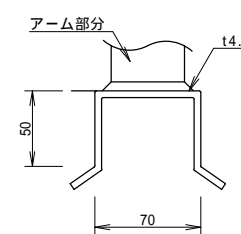
BA-HP



【電柱用取付部見下げ図】



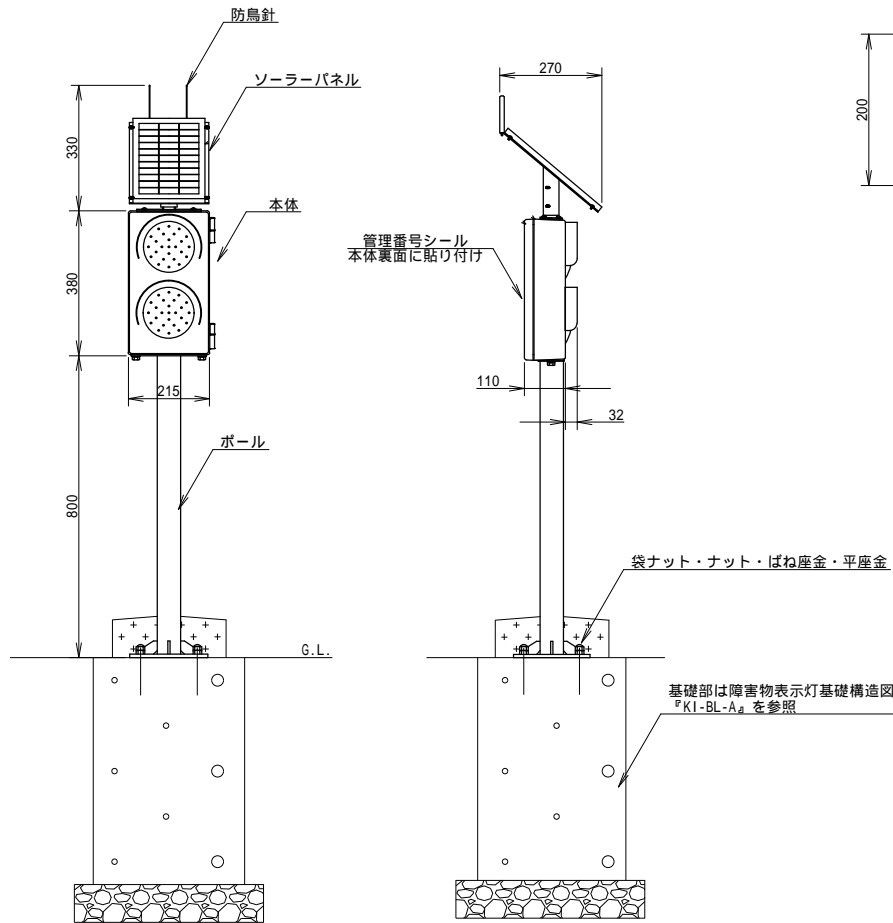
【鋼管柱用取付部見下げ図】



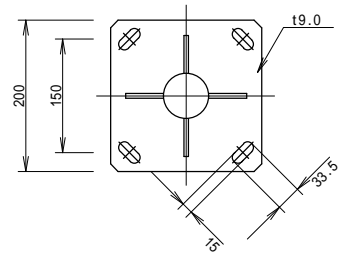
障害物表示灯(ソーラー)

大分類	中分類	小分類	変数	作成年度
800	DS	BL	なし	江戸川区 R.8
電気設備	道路施設	障害物表示灯	なし	A4サイズ 図示の通り

障害物表示灯姿図 S=1/20



【ベース部詳細図】 S=1/10



【特記事項】

1. ボール部・ベース部の詳細寸法がこれによらない場合は構造計算書を提出し、承諾を受けてから発注すること。
2. ソーラーパネルは、パネル面を原則南向きに取り付けること。南向きに取り付けられない場合は監督員と協議すること。

障害物表示灯仕様

- 光源 : 高輝度黄色LED 中心光度 30cd以上
- 光源寿命 : 70,000時間
- 太陽電池 : 最大出力 5.8W
- バッテリー : DC12V 7.2Ah
- 点滅方式 : 上下交互点滅式
- 点灯時間 : 24時間
- 不日照補償 : 連続7日間

材料表

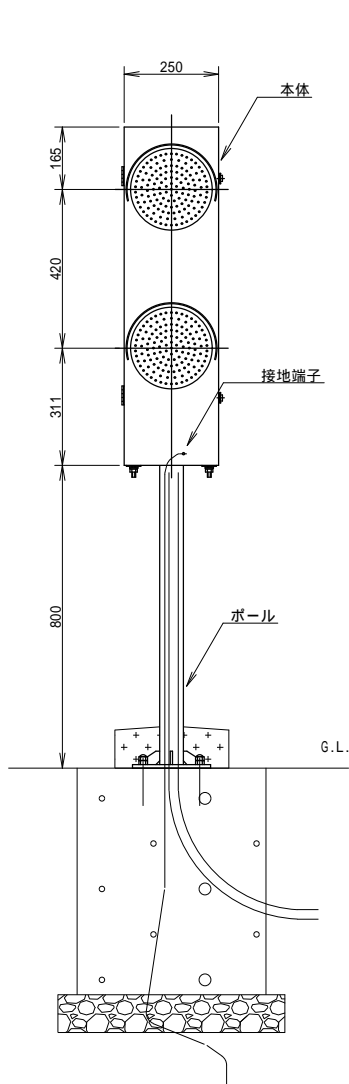
(1基あたり)

番号	品名	形状・寸法・材質	数量	単位
	本体	バッテリー内蔵 アルミダイカスト アクリル樹脂焼付塗装(黄色)	1.0	台
	太陽光パネル	360° 角度調整可 防鳥針付き		
	ボール	60.5 t2.3 溶融亜鉛メッキ仕上(HDZ35) L800		
	管理番号シール	分類番号『SE-01』を参照	1.0	枚

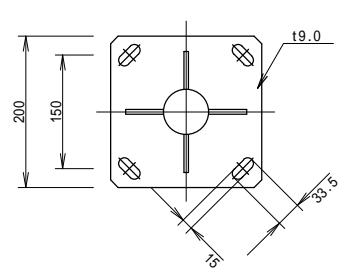
障害物表示灯(商用電源)

大分類	中分類	小分類	変数	作成年度
800	DS	BL	なし	江戸川区 R.8
電気設備	道路施設	障害物表示灯	なし	A4サイズ 図示の通り

障害物表示灯姿図 S=1/20



【ベース部詳細図】 S=1/10

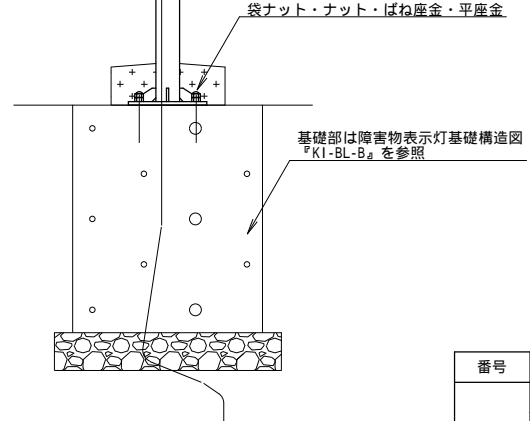


管理番号シール
本体表面に貼り付け

- 【特記事項】
1. ポール部・ベース部の詳細寸法がこれによらない場合は構造計算書を提出し、承諾を受けてから発注すること。
 2. 配管及びケーブル・ポール寸法は設計図書による。

障害物表示灯仕様

光源 : 高輝度黄色LED 中心光度 400cd以上
 光源寿命 : 70,000時間
 使用電圧 : 100V又は200V 設計図書による
 使用電力 : 15VA
 点滅方式 : 上下交互点滅式



材料表

番号	品名	形状・寸法・材質	数量	単位
	本体	鋼板(SPPC) アクリル樹脂焼付塗装(黄色)	1.0	台
	ポール	60.5 t2.3 溶融亜鉛メッキ仕上(HDZ35) L800		
	管理番号シール	分類番号『SE-01』を参照	1.0	枚

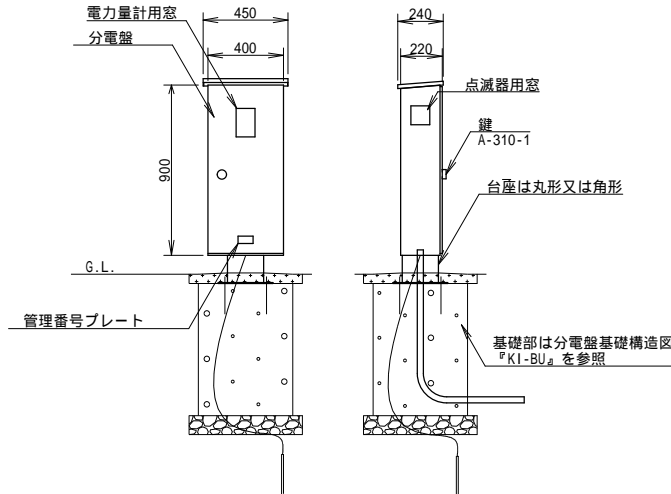
分類番号	M-BU-01	M-BU-02	M-BU-03
	M-BU-04	M-BU-05	
	M-BU-02B	M-BU-03B	M-BU-04B
	M-BU-05B		

分電盤(メーター有)

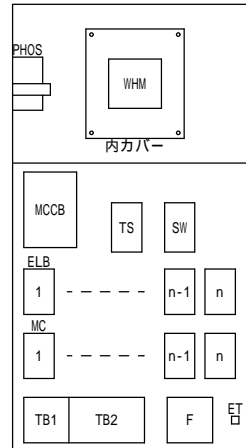
大分類	中分類	小分類	変数	作成年度
800	DS	BD	規格表	江戸川区 R.8
電気設備	道路施設	分電盤	規格表参照	A4サイズ S=1/40

分類番号の末尾に「B」が付く場合は、内1回路が障害物表示灯用回路であることを示す。
 分類番号の先頭に「M」が付く場合は、電力量計を設置できる寸法で盤を製作すること。
 本図面内では2回路以上の回路数をnで表している。

【分電盤設置図】

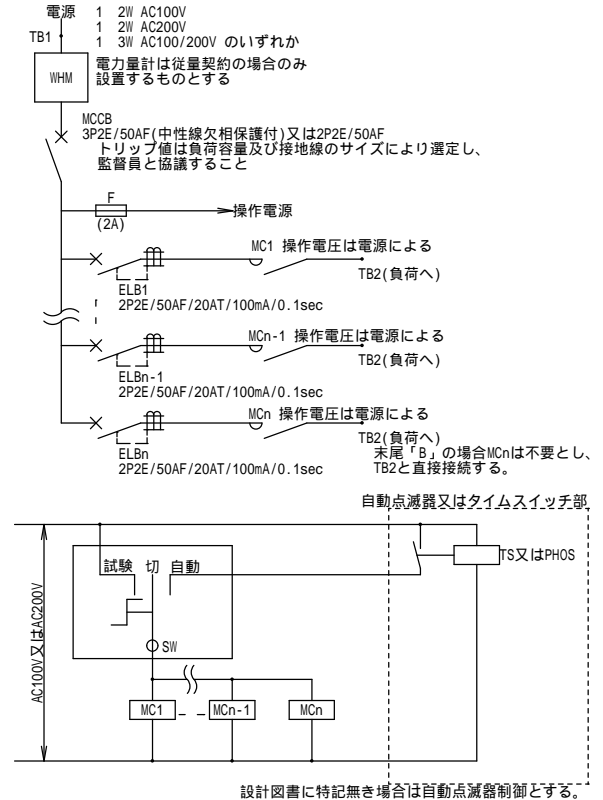


【盤内配置図】



記号	名称	記号	名称
WHM	電力量計	SW	切替スイッチ
MCCB	配線用遮断器	PHOS	自動点滅器
ELB	漏電遮断器	TS	タイムスイッチ
MC	電磁接触器	ET	接地端子
TB	端子台	F	ヒューズ台

【回路図】



規格表

番号	品名	規格	対応する分類番号	
			障害物表示灯回路無	障害物表示灯回路有
分岐回路		1回路	M-BU-01	-
		2回路	M-BU-02	M-BU-02B
		3回路	M-BU-03	M-BU-03B
		4回路	M-BU-04	M-BU-04B
		5回路	M-BU-05	M-BU-05B

材料表

番号	品名	形状・寸法・材質	(1基あたり)	
			数量	単位
	分電盤	鋼板製 構造形状は図示、塗装仕様は特記事項による	1.0	面
	管理番号プレート	分類番号『PL-01』を参照	1.0	枚

- 【特記事項】
- 本体寸法・配置図・回路図は参考とする。ただし、台座等の形状寸法については基礎形状により決定すること。
 - 分電盤は、分電盤専門メーカーの製作したもので、製作者銘版と施工者銘版等を扉の内側に貼りつけること。
(製作者銘版：製作者名、製作年月、連絡先)(施工者銘版：施工者名、施工年月、連絡先)
 - 本体及び扉の材質は特記のある場合を除き鋼板とし、板厚は2.3mm以上とする。
 - 本体は屋外型仕様とし、保護等級はIP24C(JIS C 0920)以上とする。
 - 塗装仕上げは亜鉛溶射(ZS40以上)と焼付塗装又はポリエスチル粉末塗装(指定色)に貼紙防止塗装を標準とする。
 - 扉は1枚扉とし、窓は透明アクリル樹脂(3mm以上)又は透明ガラス(ワイヤープレート6mm以上)とする。
 - 扉の蝶番は扉の内側に隠れる構造とする。
 - 扉の内側に図面ホルダを設け、ラミネート等で防水加工を施した盤の結線図及び現場の配線系統図を入れること。
 - 盤の遮断器・端子台などの充電部は、露出しないようにカバーなどを設けること。
 - 配線及び端子台・接続されている街路灯のブレーカボックス内には、現場の配線系統図に対応した線名札を取付けること。
 - ヒューズ等の消耗品は盤内に予備を納めること。
 - タイムスイッチはソーラー機能・停電補償機能付きのものとする。
 - 自動点滅器の有無は設計図書によること。また、自動点滅器の向きは現場状況を加味し、監督員と協議して決定すること。
 - 盤の引込口などに隙間がある場合、湿気等の侵入を防止するためにシール材やパテ等で塞ぐこと。
 - アンカーに使用するボルト・ナットは電食を防止するため、盤と同種金属かつ耐食性のある鋼材を使用すること。
 - 障害物表示灯用回路は制御回路を介さず、常時点灯とすること。

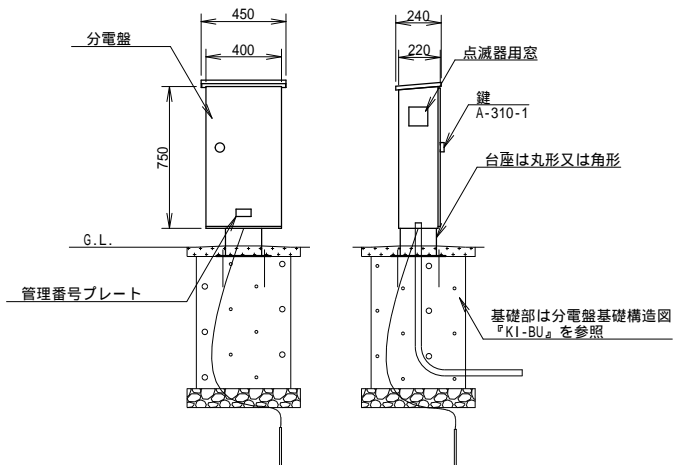
分類番号	BU-01	BU-02	BU-03
	BU-04	BU-05	
	BU-02B	BU-03B	BU-04B
	BU-05B		

分電盤(メーター無)

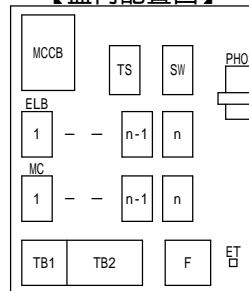
大分類	中分類	小分類	変数	作成年度
800	DS	BD	規格表	江戸川区 R.8
電気設備	道路施設	分電盤	規格表参照	A4サイズ S=1/40

分類番号の末尾に「B」が付く場合は、内1回路が障害物表示灯用回路であることを示す。
 分類番号の先頭に「M」が付く場合は、電力量計を設置できる寸法で盤を製作すること。
 本図面内では2回路以上の回路数をnで表している。

【分電盤設置図】

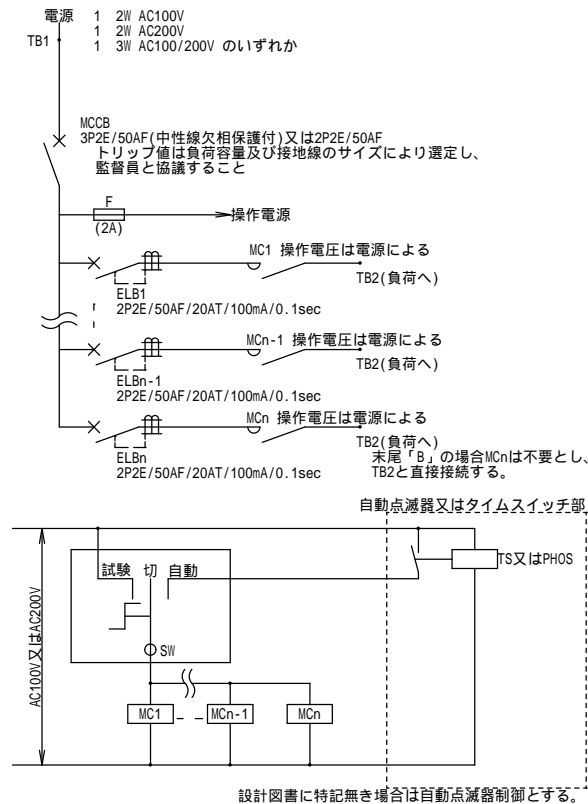


【盤内配置図】



記号	名称	記号	名称
MCCB	配線用遮断器	SW	切替スイッチ
ELB	漏電遮断器	PHOS	自動点滅器
MC	電磁接触器	TS	タイムスイッチ
TB	端子台	ET	接地端子
F	ヒューズ台		

【回路図】



規格表

番号	品名	規格	対応する分類番号	
			障害物表示灯回路無	障害物表示灯回路有
分岐回路		1回路	BU-01	-
		2回路	BU-02	BU-02B
		3回路	BU-03	BU-03B
		4回路	BU-04	BU-04B
		5回路	BU-05	BU-05B

材料表

番号	品名	形状・寸法・材質	(1基あたり)	
			数量	単位
	分電盤	鋼板製 構造形状は図示、塗装仕様は特記事項による	1.0	面
	管理番号プレート	分類番号『PL-01』を参照	1.0	枚

【特記事項】

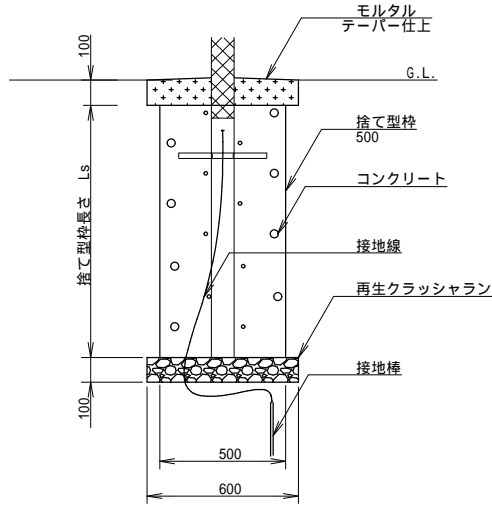
- 本体寸法・配置図・回路図は参考とする。ただし、台座等の形状寸法については基礎形状により決定すること。
- 分電盤は、分電盤専門メーカーの製作したもので、製作者銘版と施工者銘版等を扉の内側に貼りつけること。
(製作者銘版: 製作者名、製作年月、連絡先) (施工者銘版: 施工者名、施工年月、連絡先)
- 本体及び扉の材質は特記のある場合を除き鋼板とし、板厚は2.3mm以上とする。
- 本体は屋外型仕様とし、保護等級はIP24C(JIS C 0920)以上とする。
- 塗装仕上げは亜鉛溶射(ZS40以上)と焼付塗装又はポリエスチル粉体塗装(指定色)に貼紙防止塗装を標準とする。
- 扉は1枚扉とし、窓は透明アクリル樹脂(3mm以上)又は透明ガラス(ワイヤープレート6mm以上)とする。
- 扉の蝶番は扉の内側に隠れる構造とする。
- 扉の内側に図面ホルダを設け、ラミネート等で耐水加工を施した盤の結線図及び現場の配線系統図を入れること。
- 盤の遮断器・端子台などの充電部は、露出しないようにカバーなどを設けること。
- 配線及び端子台・接続されている街路灯のブレーカボックス内には、現場の配線系統図に対応した線名札を取付けること。
- ヒューズ等の消耗品は盤内に予備を納めること。
- タイムスイッチはソーラー機能・停電補償機能付きのものとする。
- 自動点滅器の有無は設計図書によること。また、自動点滅器の向きは現場状況を加味し、監督員と協議して決定すること。
- 盤の引込口などに隙間がある場合、湿気等の侵入を防止するためにシール材やパテ等で塞ぐこと。
- アンカーに使用するボルト・ナットは電食を防止するため、盤と同種金属かつ耐食性のある鋼材を使用すること。
- 障害物表示灯用回路は制御回路を介さず、常時点灯とすること。

分類番号	K1-01
	K1-02
	K1-11
	K1-12
	K1-21

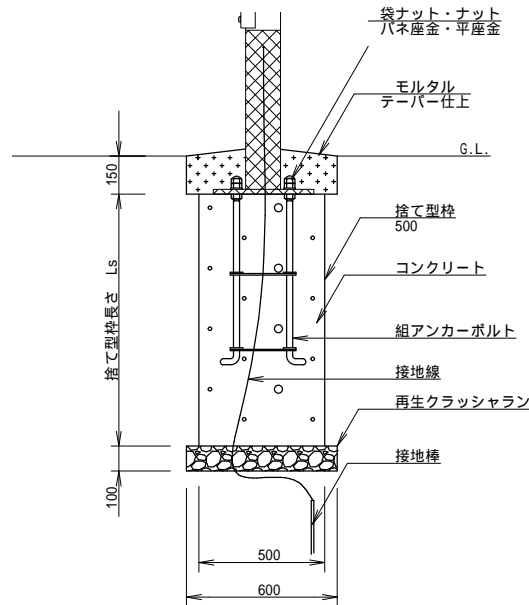
小型道路照明基礎構造図

大分類	中分類	小分類	変数	作成年度
800	KDK	KIS	規格表	江戸川区 R.8
電気設備	小型道路照明 基礎	基礎	規格表参照	A4サイズ 図示の通り

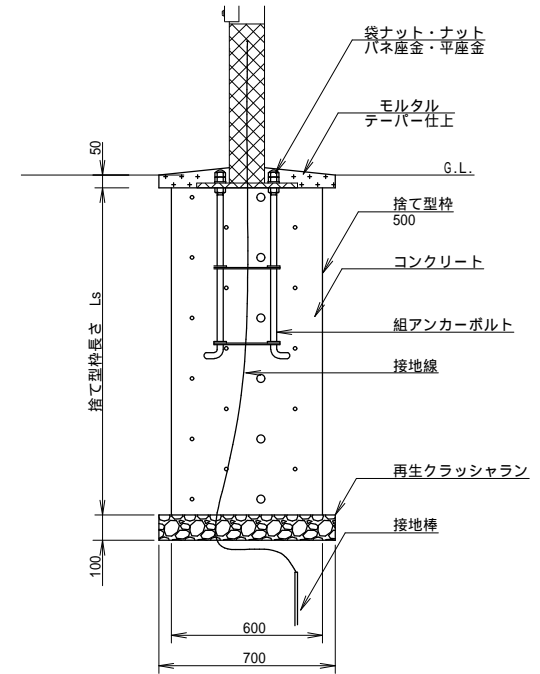
【基礎詳細図】 S=1/30
K1-01, K1-02



【基礎詳細図】 S=1/30
K1-11, K1-12



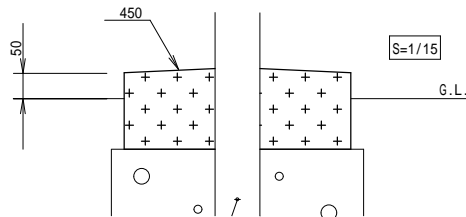
【基礎詳細図】 S=1/30
K1-21



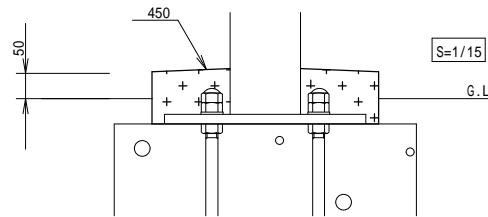
【植樹帯内に基礎を設置する場合】

植樹帯内に基礎を設置する場合は、下図のようにモルタル根巻をG.L.より+50mm高くなるように施工すること。

<<基礎(植樹帯)>>



<<基礎(植樹帯)>>



規格表

品名	規格	対応する分類番号
捨て型枠長さ Ls	1,000mm	K1-01, K1-11
	1,100mm	K1-02, K1-12
	1,300mm	K1-21

材料表

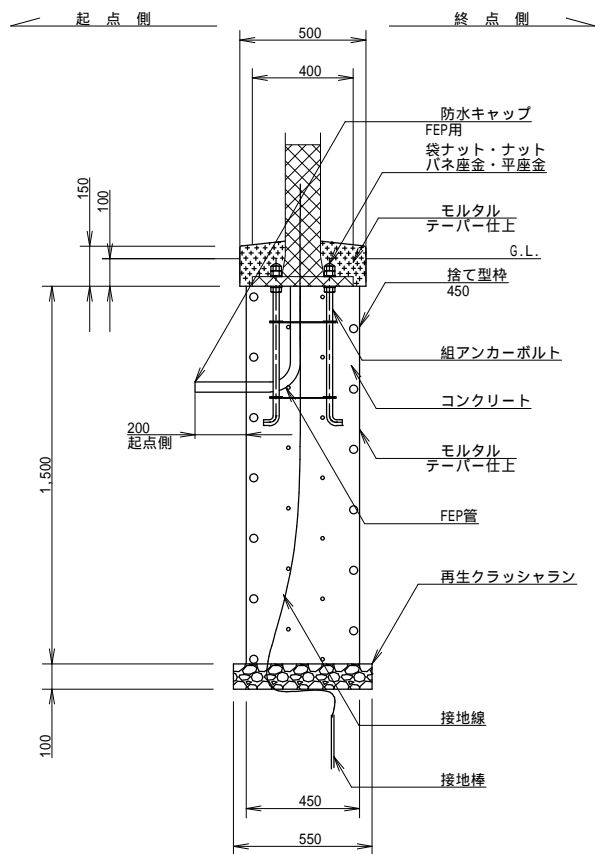
番号	品名	形状・寸法・材質
	モルタル	1:3
	捨て型枠	規格表参照 スパイラルダクト
	コンクリート	早強 18-8-20H
	再生クラッシャーラン	RC-40
	接地棒	丸型鋼被覆棒 10 L1,500
	接地線	EM-1E 2sq以上
	組アンカーボルト	SS400 M20×L600 ネジ部溶融亜鉛メッキ仕上

小型道路照明基礎構造図

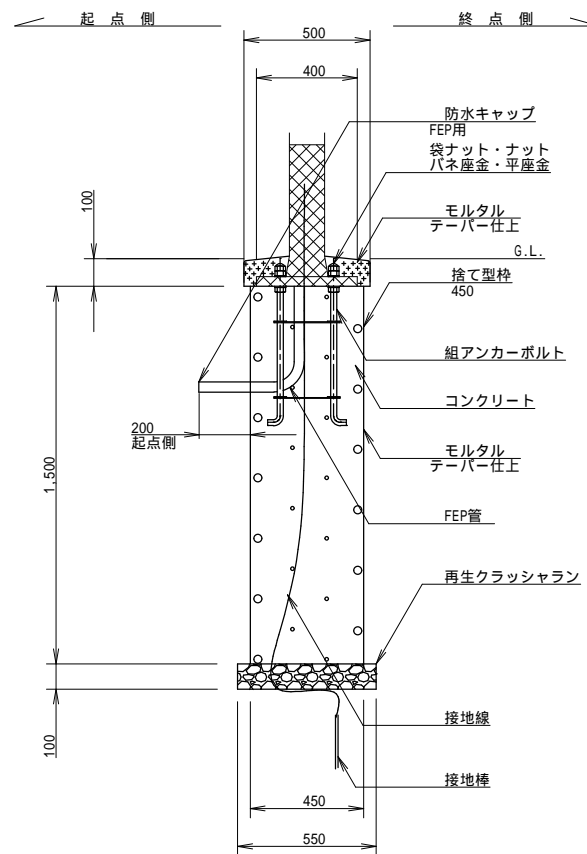
【基礎詳細図】S=1/30

大分類	中分類	小分類	変数	作成年度
800	KDK	KIS	なし	江戸川区 R.8
電気設備	小型道路照明 基礎	基礎	なし	A4サイズ 図示の通り

【植樹帯部】



【舗装部】



材料表

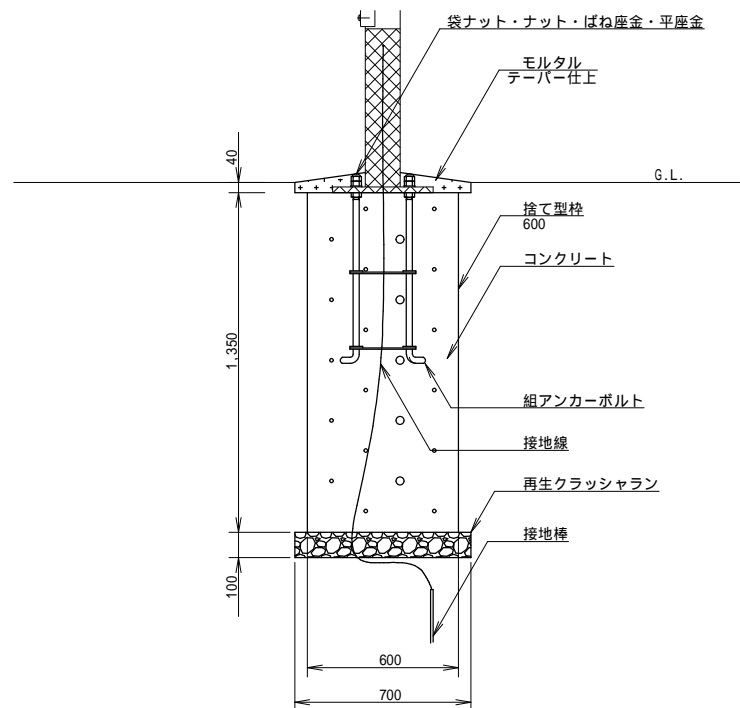
番号	品名	形状・寸法・材質	番号	品名	形状・寸法・材質
	モルタル	1:3		接地線	EM-1E2.0sq以上
	捨て型枠	規格表参照 スパイラルダクト		組アンカーボルト	SS400 M20×L600 ネジ部溶融亜鉛メッキ仕上
	コンクリート	早強 18-8-20H		FEP管	FEP50
	再生クラッシュラン	RC-40		防水キャップ	50
	接地棒	丸型銅被覆棒 10 L1,500			

分類番号 K1-31

大型道路照明基礎構造図

大分類	中分類	小分類	変数	作成年度
800	ODK	KIS	なし	江戸川区 R.8
電気設備	大型道路照明 基礎	基礎	なし	A4サイズ 図示の通り

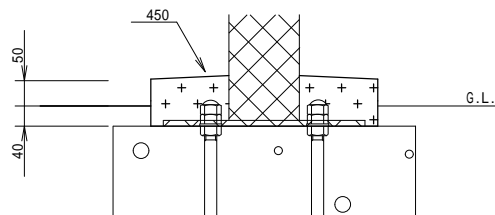
【基礎詳細図】 S=1/30
K1-31



【植樹帯内に基礎を設置する場合】

植樹帯内に基礎を設置する場合は、下図のようにモルタル根巻をG.L.より+50mm高くなるように施工すること。

基礎（植樹帯） S=1/15



材料表

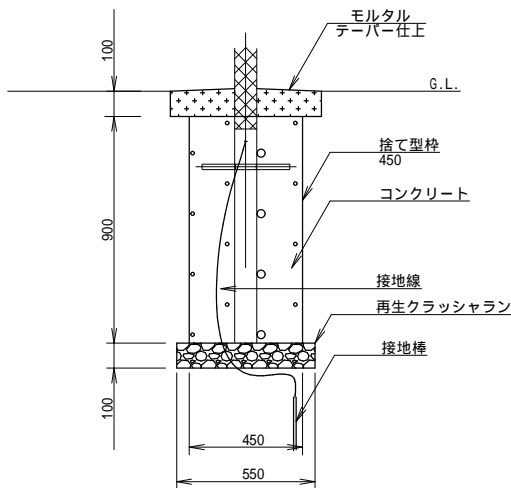
番号	品名	形状・寸法・材質
	モルタル	1 : 3
	捨て型枠	スパイラルダクト 600
	コンクリート	早強 18-8-20H
	再生クラッシュラン	RC-40
	接地線	丸形鋼被覆鋼棒 10 L1,500
	接地線	EM-IE 2sq以上
	組アンカーボルト	SS400 M20 x L600 ネジ部溶融亜鉛メッキ仕上

分類番号 K1-41

大分類	中分類	小分類	変数	作成年度
800	HSK	KIS	なし	江戸川区 R.8
電気設備	歩道照明基礎	基礎	なし	A4サイズ 図示のとおり

歩道照明基礎構造図

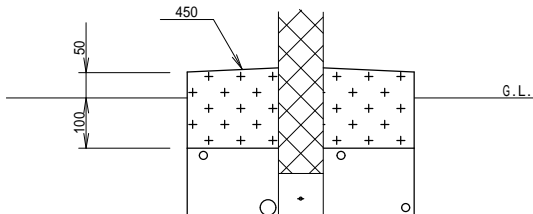
【基礎詳細図】 S=1/30
K1-41



【植樹帯内に基礎を設置する場合】

植樹帯内に基礎を設置する場合は、下図のようにモルタル根巻をG.L.より+50mm高くなるように施工すること。

基礎（植樹帯） S=1/15



材料表

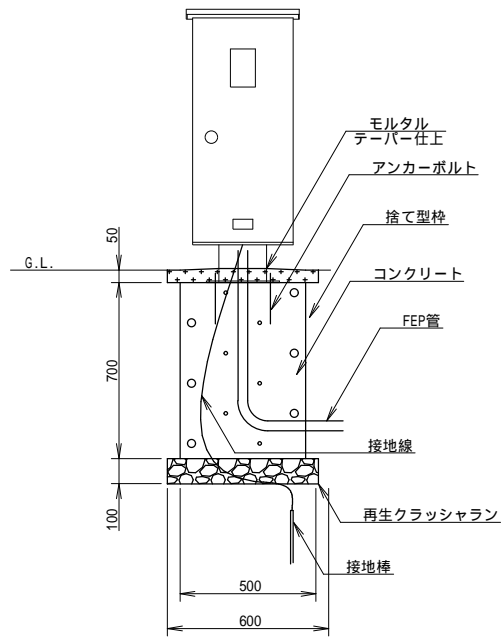
番号	品名	形状・寸法・材質
	モルタル	1:3
	捨て型枠	スパイラルダクト
	コンクリート	早強 18-8-20H
	再生クラッシャーラン	RC-40
	接地棒	丸形銅被覆鋼棒 10 L1,500
	接地線	EM-1E 2sq以上

分類番号 K1-BU

大分類	中分類	小分類	変数	作成年度
800	DSK	KIS	なし	江戸川区 R.8
電気設備	道路施設基礎	基礎	なし	A4サイズ 図示の通り

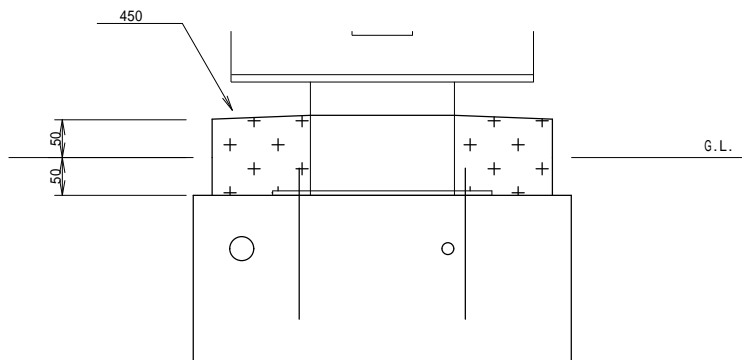
分電盤基礎構造図

【基礎詳細図】 S=1/30
K1-BU



【植樹帯内に基礎を設置する場合】
植樹帯内に基礎を設置する場合は、下図のようにモルタル根巻をG.L.より+50mm高くなるように施工すること。

基礎（植樹帯） S=1/10



材料表

番号	品名	形状・寸法・材質
	モルタル	1 : 3
	アンカーボルト	ボルト：溶融亜鉛メッキ あと施工アンカー：樹脂系 M12以上 埋込深さ100
	捨て型枠	スバイラルダクト 500
	コンクリート	早強 18-8-20H
	再生クラッシュラン	RC-40
	FEP管	FEP30 既設分電盤建替えの場合は既設配管と接続
	接地棒	丸形銅被覆鋼棒 10 L1,500
	接地線	EM-IE5.5sq

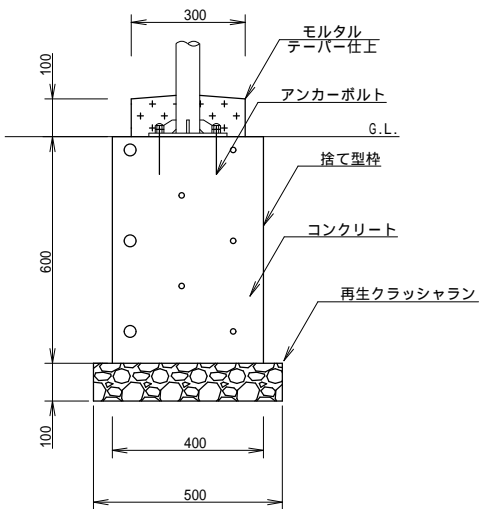
分類番号	KI-BL-A	KI-BL-B
------	---------	---------

障害物表示灯基礎構造図

大分類	中分類	小分類	変数	作成年度
800	DSK	KIS	なし	江戸川区 R.8
電気設備	道路施設基礎	基礎	なし	A4サイズ S=1/20

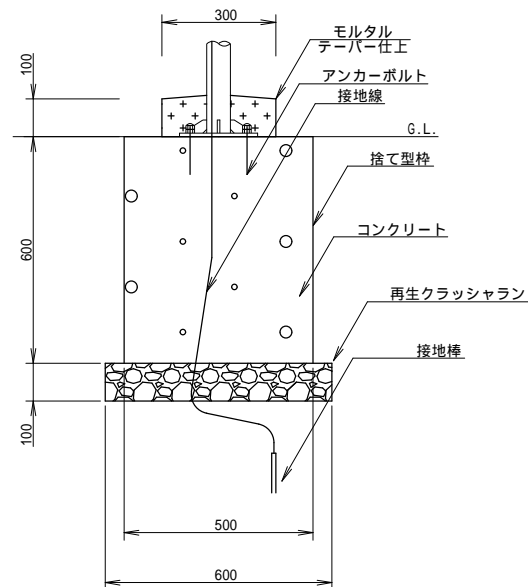
【基礎詳細図】

KI-BL-A



【基礎詳細図】

KI-BL-B



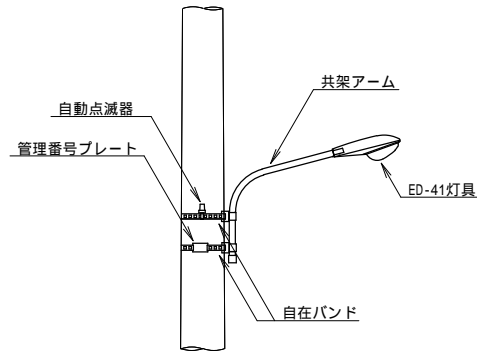
材料表

番号	品名	形状・寸法・材質
	モルタル	1:3
	アンカーボルト	ボルト：溶融亜鉛メッキ あと施工アンカー：樹脂系 M12以上 埋込深さ100
	捨て型枠	スパイラルダクト 400
	捨て型枠	スパイラルダクト 500
	コンクリート	早強 18-8-20H
	再生クラッシュラン	RC-40
	接地棒	丸形鋼被覆鋼棒 10 L1,500
	接地線	EM-1E2sq以上

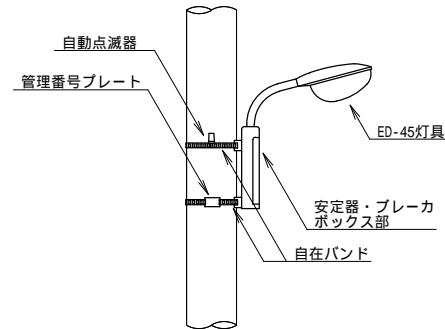
小型共架撤去参考図

大分類	中分類	小分類	変数	作成年度
800	TEK	KKG	なし	江戸川区 R.8
電気設備	撤去	小型共架	なし	A4サイズ S=1/60

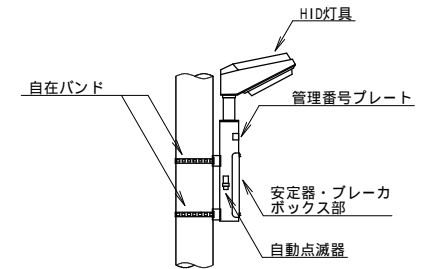
【ED-41共架】



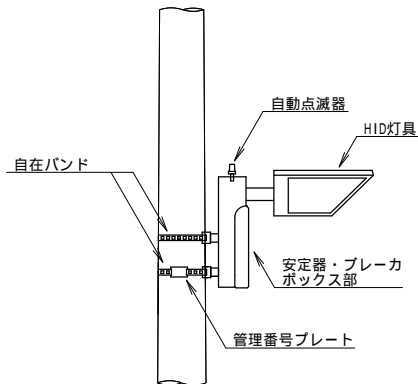
【ED-45共架】



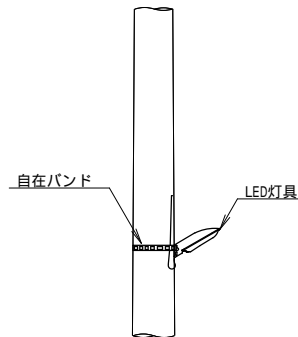
【HID灯共架】



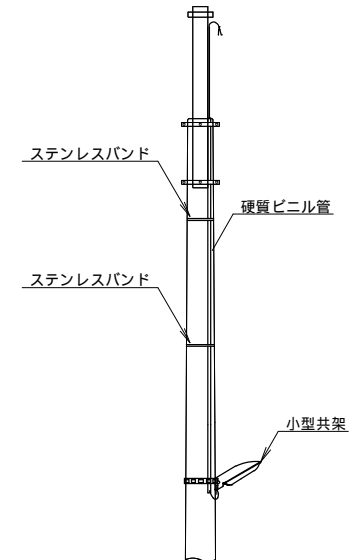
【HID灯共架】



【LED共架】



【NTT小柱共架の場合】

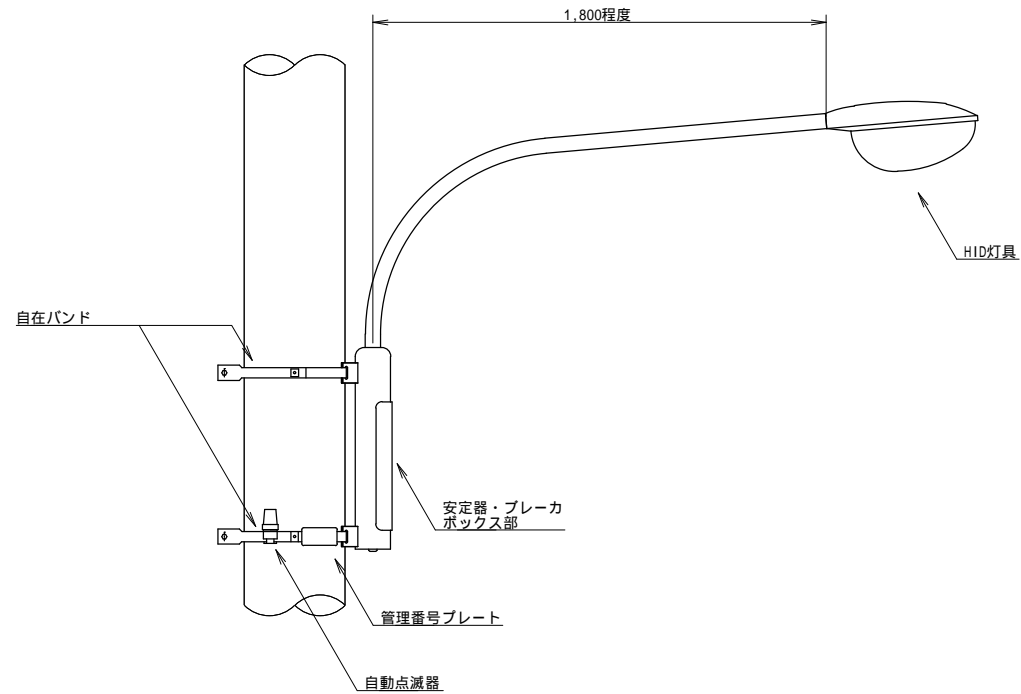


- 【特記事項】
1. 小型共架とは出幅1,000mm程度のを指す。
 2. 参考図に記載されていない部品がある場合でも、街路灯に關係する部品であれば撤去すること。
 3. 撤去によって他構造物に影響が出ると考えられる場合は監督員と協議すること。

大分類	中分類	小分類	変数	作成年度
800	TEK	OKG	なし	江戸川区 R.8
電気設備	撤去	大型共架	なし	A4サイズ S=1/30

大型共架撤去参考図

【HID灯共架】



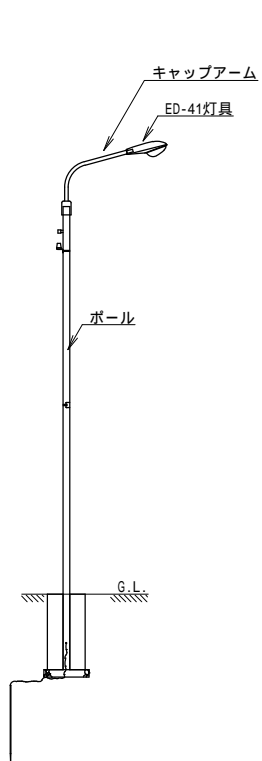
【特記事項】

1. 参考図に記載されていない部品がある場合でも、街路灯に關係する部品であれば撤去すること。
2. 撤去によって他構造物に影響が出ると考えられる場合は監督員と協議すること。

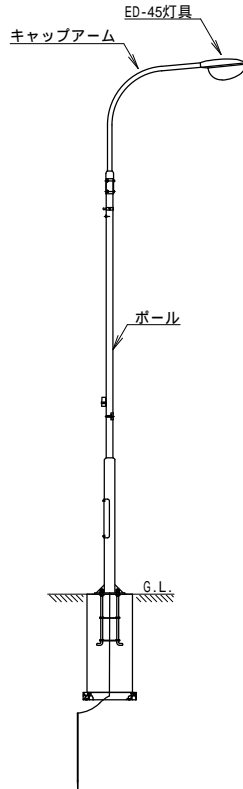
小型独立柱撤去参考図

大分類	中分類	小分類	変数	作成年度
800	TEK	KDUK	なし	江戸川区 R.8
電気設備	撤去	小型独立柱	なし	A4サイズ S=1/100

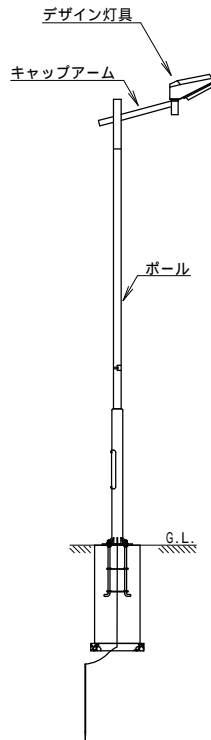
【ED-41独立柱】



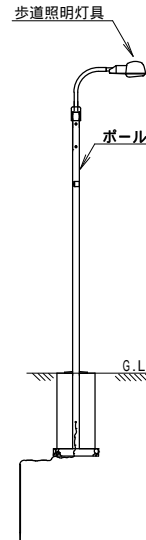
【ED-45独立柱】



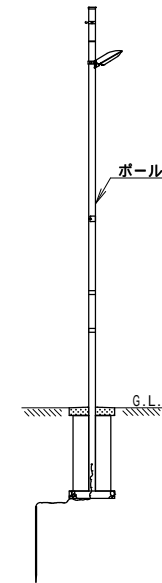
【デザイン灯具独立柱】



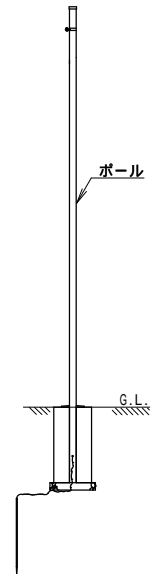
【歩道照明独立柱】



【LED独立柱】



【引込柱】

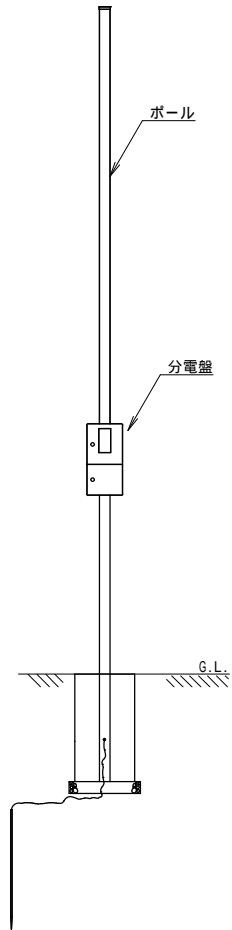


- 【特記事項】
1. 小型独立柱とは地上高さが最大で8m未満の独立柱を指す。
 2. 参考図に記載されていない部品がある場合でも、街路灯に関する部品であれば撤去すること。
 3. 撤去によって他構造物に影響が出ると考えられる場合は監督員と協議すること。

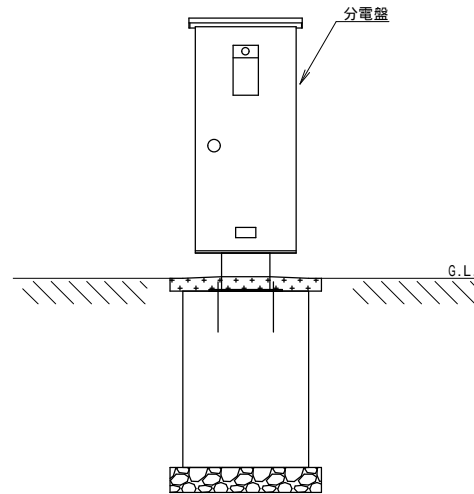
分電盤・障害物表示灯撤去参考図

大分類	中分類	小分類	変数	作成年度
800	TEK	BBT	なし	江戸川区 R.8
電気設備	撤去	分電盤 障害物表示灯	なし	A4サイズ 図示の通り

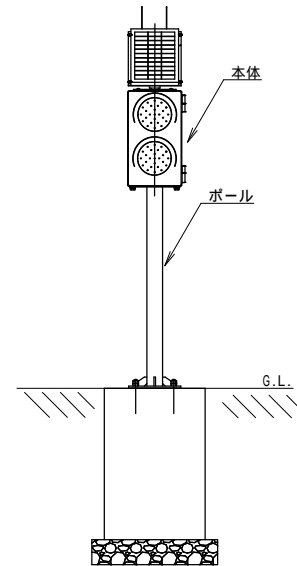
【ポール取付型分電盤】 S=1/60



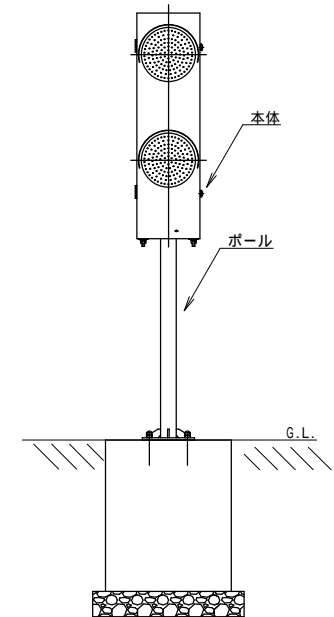
【分電盤】 S=1/30



【障害物表示灯(ソーラー)】 S=1/30



【障害物表示灯(商用電源)】 S=1/30



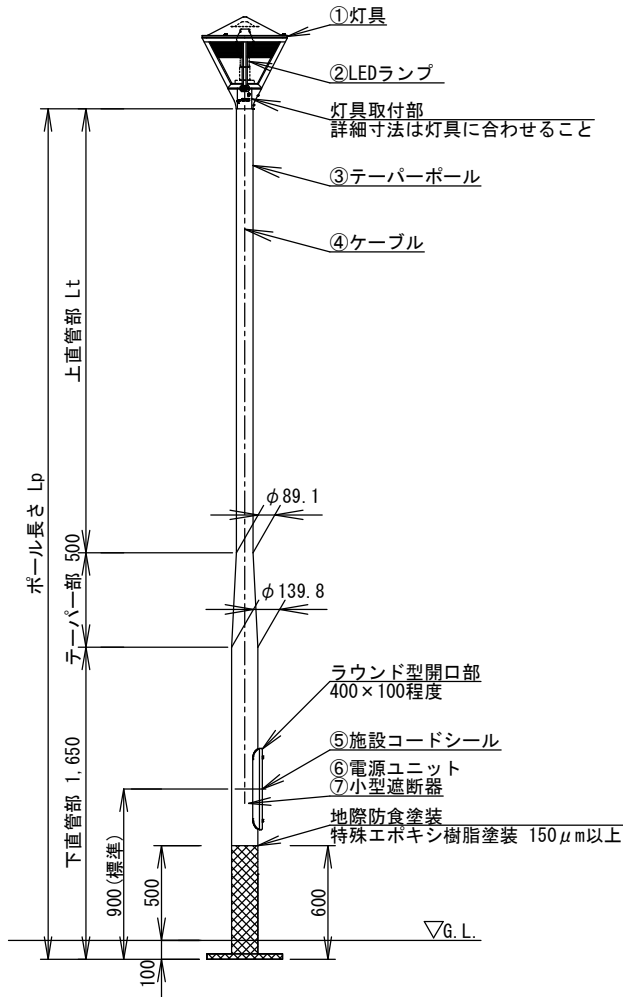
- 【特記事項】
1. 参考図に記載されていない部品がある場合でも、街路灯に関係する部品であれば撤去すること。
 2. 撤去によって他構造物に影響が出ると考えられる場合は監督員と協議すること。

照明柱(テーパーポールBP式)

大分類	中分類	小分類	変数	作成年度
900	KKS	DBP	規格表	江戸川区 R.8
電気設備	小型公園照明	独立柱 (‘A’-スプレート式)	規格表参照	A4サイズ 図示の通り

【照明柱姿図】 S=1/40

※上直管部、テーパー部、下直管部の寸法は参考とする。

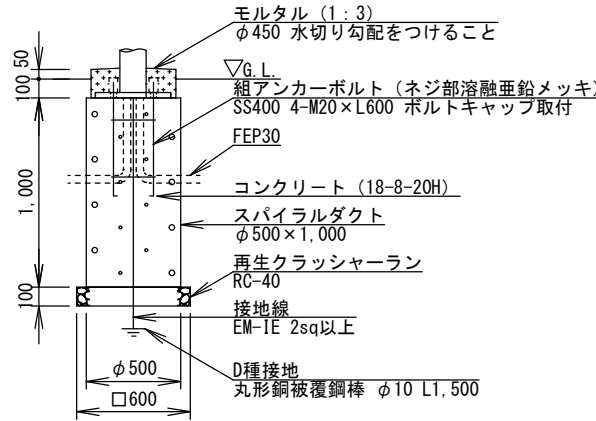


規格表

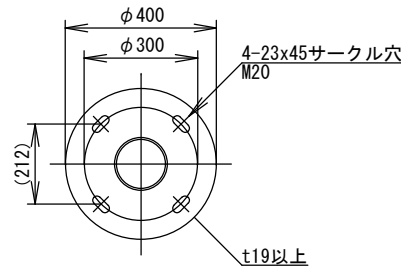
**部は設計図書による

照明柱	分類番号	ポール長さ Lp	上直管部 Lt
	PTBK35-LED**-0	3,500mm	1,350mm
	PTBK40-LED**-0	4,000mm	1,850mm
	PTBK45-LED**-0	4,500mm	2,350mm

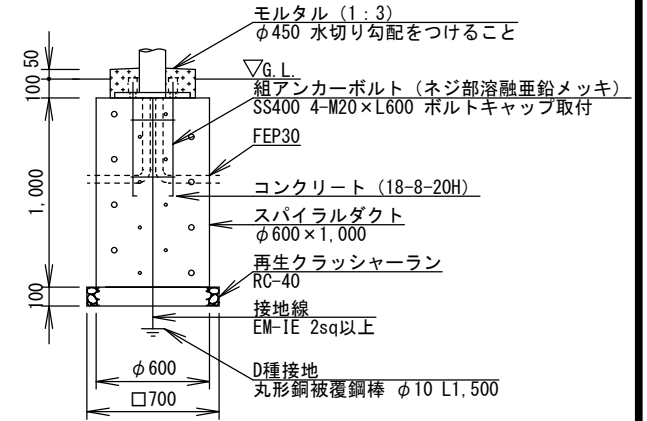
【基礎詳細図①】 S=1/40



【ベース部詳細図】 S=1/20



【基礎詳細図②】 S=1/40



【特記事項】

- 1 開口部の高さは監督員と協議すること。
- 2 基礎は基礎詳細図①を標準とする。
分類番号『TKI』の時計を共架する場合は基礎詳細図②とする。

材料表

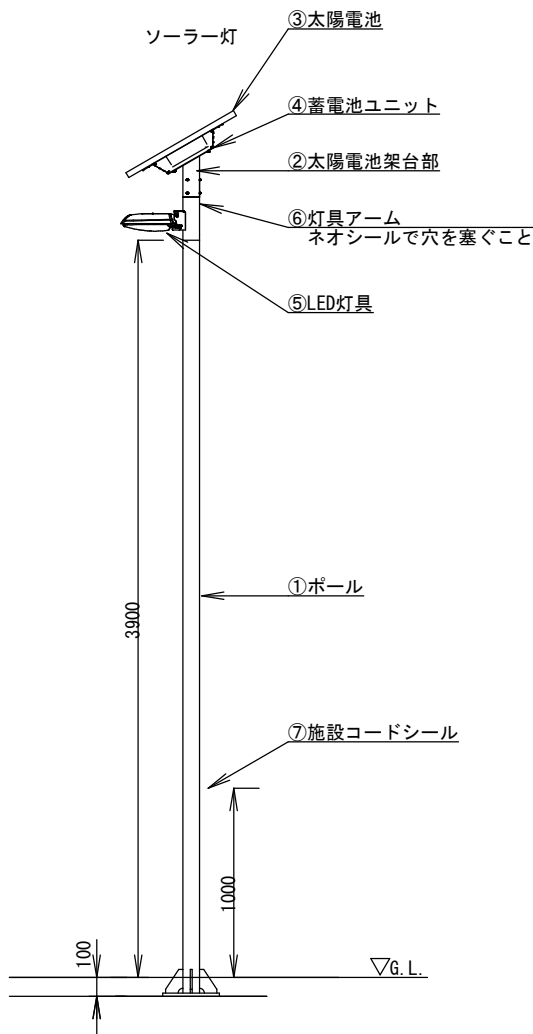
(1基あたり)

番号	品名	形状・寸法・材質	数量	単位
①	灯具	仕様は別途指示による	1.0	台
②	LEDランプ	仕様は別途指示による	1.0	個
③	テーパーポール	上直管部STK400 φ89.1 t4.5 下直管部STK400 φ139.8 t4.5 溶融垂鉛メッキ後指定色塗装仕上	1.0	本
④	ケーブル	遮断器から灯具までEM-EEF1.6-3C	-	m
⑤	施設コードシール	分類番号『SKS』を参照	1.0	枚
⑥	電源ユニット	仕様は別途指示による	1.0	個
⑦	小型遮断器	2P2E 30AF/20AT 非防水型	1.0	個

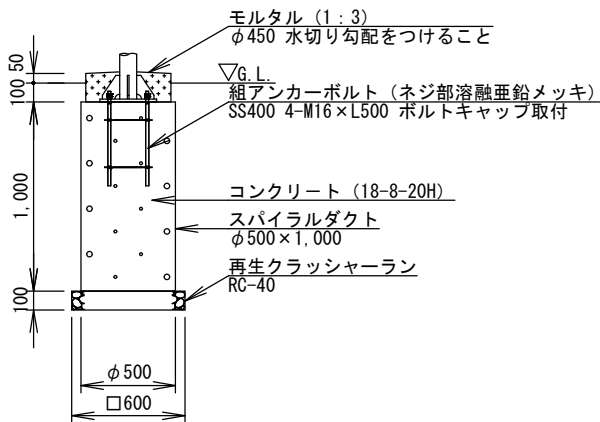
ソーラー灯(直ポールBP式)

大分類	中分類	小分類	変数	作成年度
900	KKS	DBP	なし	江戸川区 R.8
電気設備	小型公園照明	独立柱 (‘A’-スラット式)	なし	A4サイズ 図示の通り

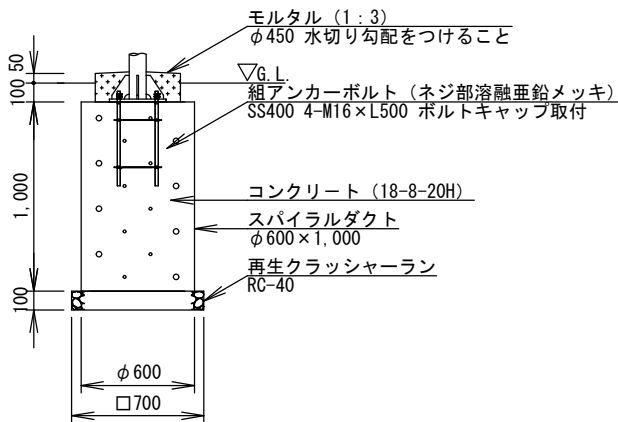
【ソーラー灯姿図】 S=1/40



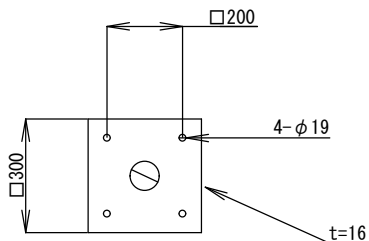
【基礎詳細図①】 S=1/40



【基礎詳細図②】 S=1/40



【ベース部詳細図】 S=1/20



【特記事項】

- 1 日没後LED自動点灯、日出とともに自動消灯を基本動作とする。
- 2 一定照度点灯を含む数種類の点灯モードがあること。
設定した点灯モードに赤丸シールで示すこと。
- 3 不日照の際には点灯照度を抑えて不点灯が回避できること。
- 4 動作温度は-20~+45℃とする。
- 5 太陽電池は南側に向けて取り付けすること。
- 6 LED灯具の取付向き、角度は監督員と協議すること。
- 7 基礎は基礎詳細図①を標準とする。
分類番号『TKI』の時計を共架する場合は基礎詳細図②とする。

材料表

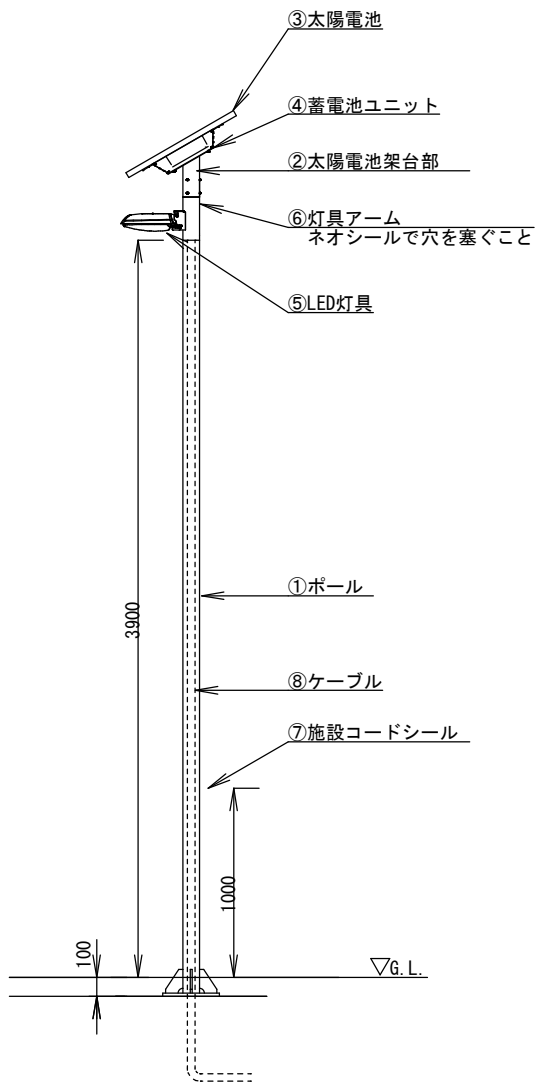
(1基あたり)

番号	品名	形状・寸法・材質	数量	単位
①	ポール	φ89.1 t=5.5 JIS G3444STK400 溶融亜鉛メッキ後塗装仕上 (ブラウン系色)	1.0	本
②	太陽電池架台部	SUS・アルミ 360度回転	1.0	台
③	太陽電池	65W シリコン単結晶	1.0	台
④	蓄電池ユニット (コントローラー一体)	リチウムイオン電池 容量400Wh程度 過充電・過放電防止機構、専用制御回路搭載	1.0	台
⑤	LED灯具	1200lm程度 60,000時間 アルミダイキャスト/アクリル樹脂 塗装仕上 角度調整付き	1.0	台
⑥	灯具アーム	SUS/塗装仕上 (ブラウン系色)	1.0	台
⑦	施設コードシール	分類番号『SKS』を参照	1.0	枚

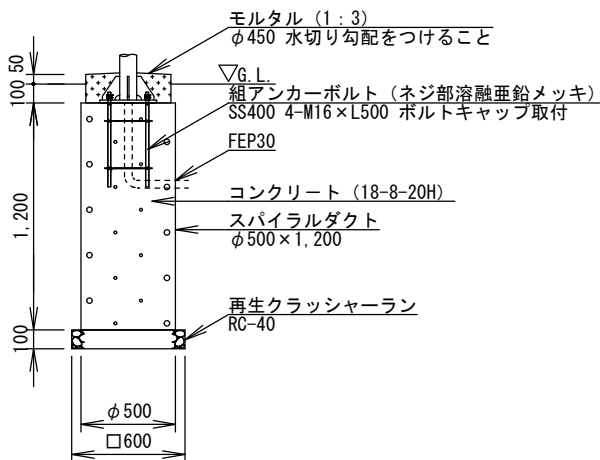
ソーラー灯・親機(直ポールBP式)

大分類	中分類	小分類	変数	作成年度
900	KKS	DBP	なし	江戸川区 R. 8
電気設備	小型公園照明	独立柱 (‘A’-ス’レート式)	なし	A4サイズ 図示の通り

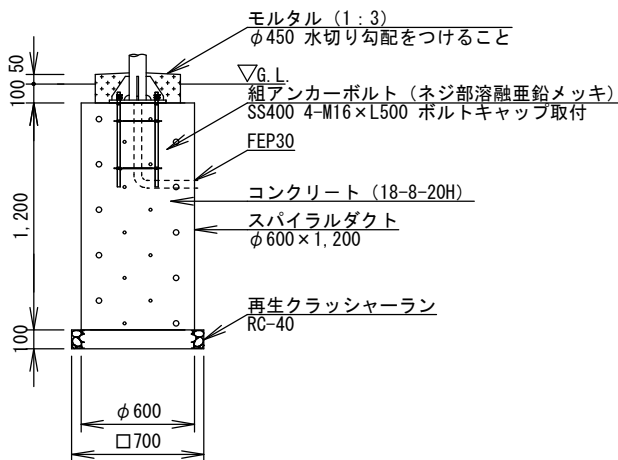
【ソーラー灯姿図】 S=1/40



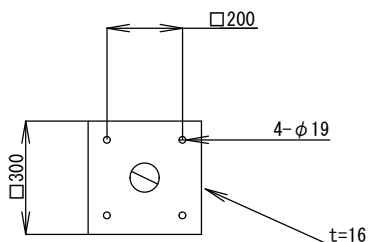
【基礎詳細図①】 S=1/40



【基礎詳細図②】 S=1/40



【ベース部詳細図】 S=1/20



【特記事項】

- 1 日没後LED自動点灯、日出とともに自動消灯を基本動作とする。
- 2 一定照度点灯を含む数種類の点灯モードがあること。
設定した点灯モードに赤丸シールで示すこと。
- 3 不日照の際には点灯照度を抑えて不点灯が回避できること。
- 4 動作温度は-20~+45℃とする。
- 5 太陽電池は南側に向けて取り付けのこと。
- 6 LED灯具の取付向き、角度は監督員と協議すること。
- 7 ソーラー灯・子機に電源供給ができるように
ソーラー灯・子機用に③太陽電池と④蓄電池ユニットを設置すること。
柱内の配管(FEP30)は灯具アームまで敷設すること。
- 8 基礎は基礎詳細図①を標準とする。
- 9 分類番号『TK1』の時計を共架する場合は基礎詳細図②とする。

材料表

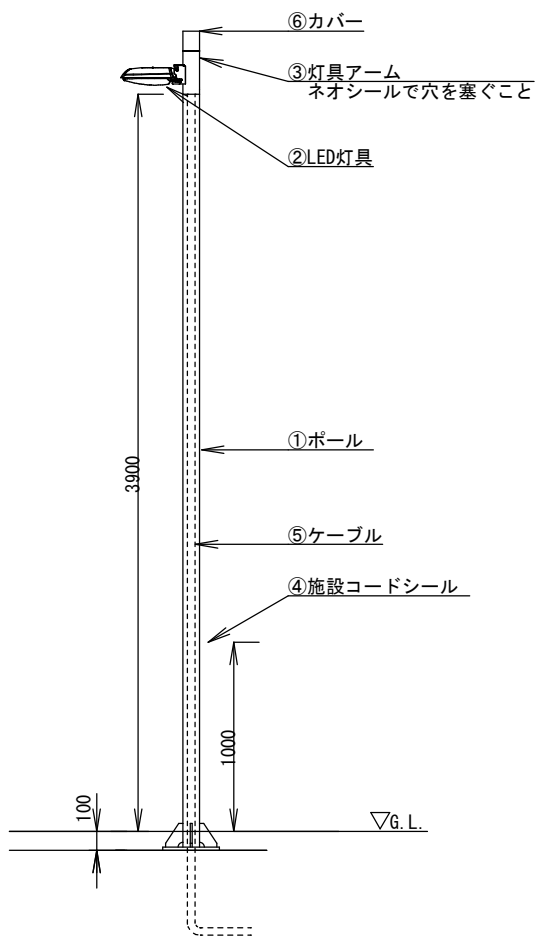
(1基あたり)

番号	品名	形状・寸法・材質	数量	単位
①	ポール	φ89.1 t=5.5 JIS G3444STK400 溶融亜鉛メッキ後塗装仕上 (ブラウン系色)	1.0	本
②	太陽電池架台部	SUS・アルミ 360度回転	1.0	台
③	太陽電池	65W シリコン単結晶	2.0	台
④	蓄電池ユニット (コントローラー一体)	リチウムイオン電池 容量400Wh程度 過充電・過放電防止機構、専用制御回路搭載	2.0	台
⑤	LED灯具	1200lm程度 60,000時間 アルミダイキャスト/アクリル樹脂 塗装仕上 角度調整付き	1.0	台
⑥	灯具アーム	SUS/塗装仕上 (ブラウン系色)	1.0	台
⑦	施設コードシール	分類番号『SKS』を参照	1.0	枚
⑧	ケーブル	EM-CE3.5mm ² -2C (FEP30)	-	m

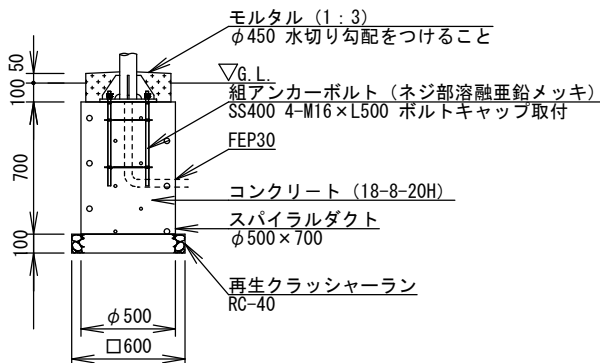
ソーラー灯・子機(直ポールBP式)

大分類	中分類	小分類	変数	作成年度
900	KKS	DBP	なし	江戸川区 R. 8
電気設備	小型公園照明	独立柱 (‘A’-ス’レ’ト式)	なし	A4サイズ 図示の通り

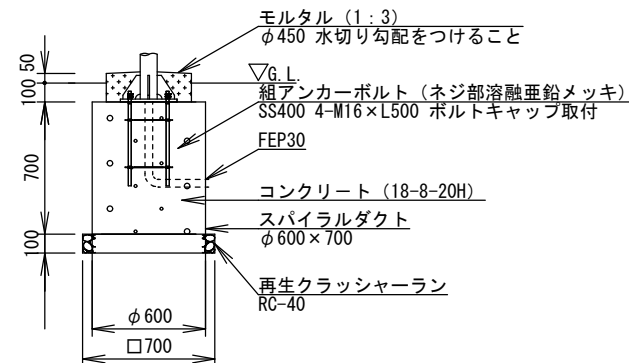
【ソーラー灯姿図】 S=1/40



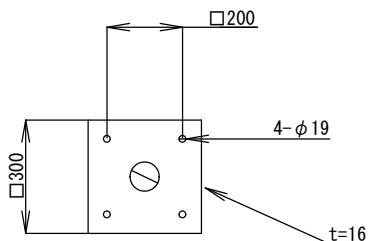
【基礎詳細図①】 S=1/40



【基礎詳細図②】 S=1/40



【ベース部詳細図】 S=1/20



【特記事項】

- 1 日没後LED自動点灯、日出とともに自動消灯を基本動作とする。
- 2 一定照度点灯を含む数種類の点灯モードがあること。
設定した点灯モードに赤丸シールで示すこと。
- 3 不日照の際には点灯照度を抑えて不点灯が回避できること。
- 4 動作温度は-20~+45℃とする。
- 5 太陽電池は南側に向けて取り付けすること。
- 6 LED灯具の取付向き、角度は監督員と協議すること。
- 7 ソーラー灯・親機から電源供給ができること。
- 8 柱内の配管(FEP30)は灯具アームまで敷設すること。
- 9 基礎は基礎詳細図①を標準とする。
分類番号『TK1』の時計を共架する場合は基礎詳細図②とする。

材料表

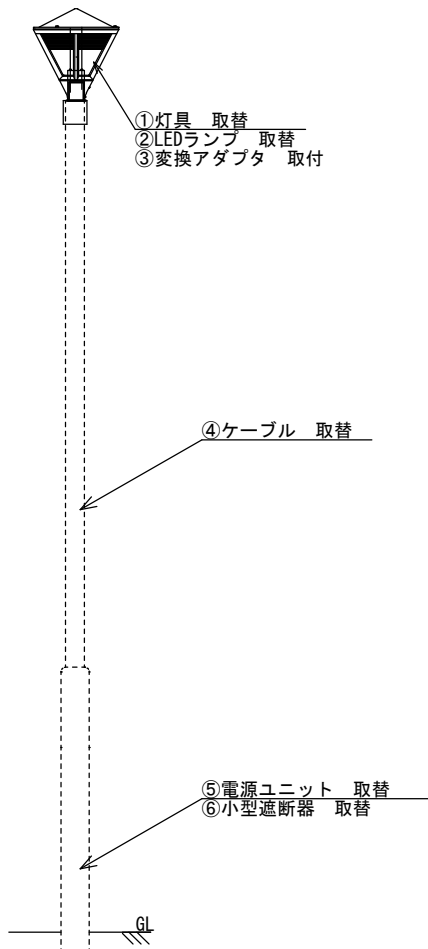
(1基あたり)

番号	品名	形状・寸法・材質	数量	単位
①	ポール	φ89.1 t=5.5 JIS G3444STK400 溶融亜鉛メッキ後塗装仕上(ブラウン系色)	1.0	本
②	LED灯具	1200lm程度 60,000時間 アルミダイキャスト/アクリル樹脂 塗装仕上 角度調整付き	1.0	台
③	灯具アーム	SUS/塗装仕上(ブラウン系色)	1.0	台
④	施設コードシール	分類番号『SKS』を参照	1.0	枚
⑤	ケーブル	EM-CE3.5mm ² -2C(FEP30)	-	m
⑥	カバー	SUS/塗装仕上(ブラウン系色)	1.0	台

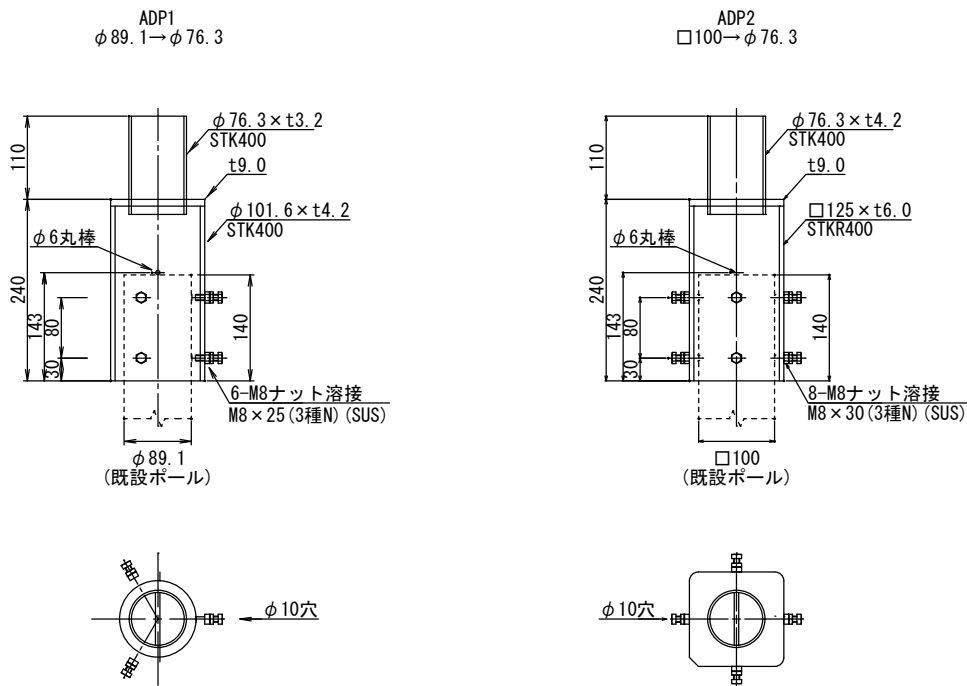
公園灯灯具取替

大分類	中分類	小分類	変数	作成年度
900	TT	DTT	規格表	江戸川区 R. 8
電気設備	灯具取替	独立柱 灯具取替	規格表参照	A4サイズ 図示の通り

【灯具取替図】 S=1/40



【変換アダプタ詳細図】 S=1/10



規格表

**部は設計図書による

分類番号	変換アダプタ
LED**-ADP1	φ 89.1 → φ 76.3
LED**-ADP2	□ 100 → φ 76.3

材料表

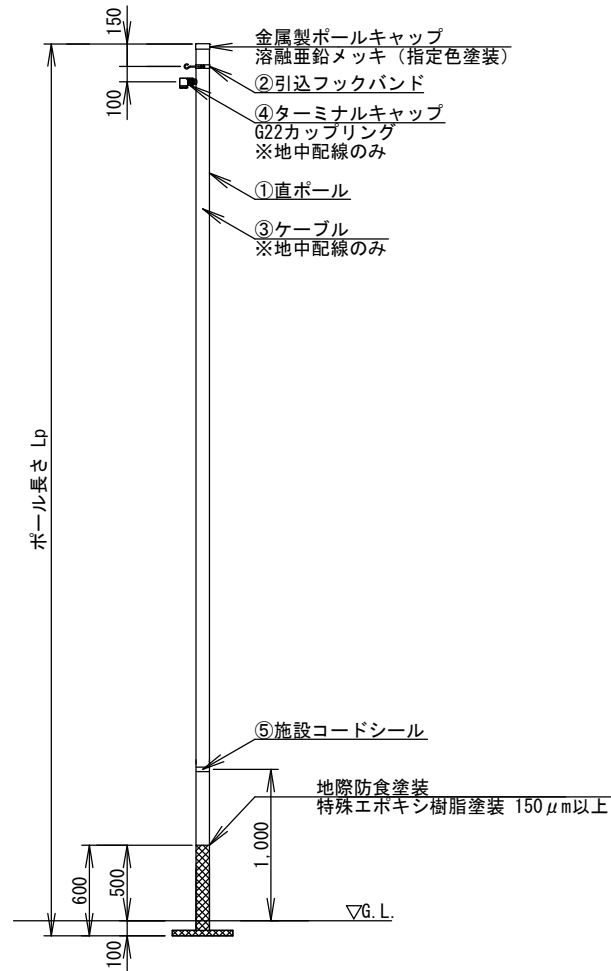
(1基あたり)

番号	品名	形状・寸法・材質	数量	単位
①	灯具	仕様は別途指示による	1.0	台
②	LEDランプ	仕様は別途指示による	1.0	個
③	変換アダプタ	溶融垂鉛メッキ後指定色塗装仕上	1.0	本
④	ケーブル	遮断器から灯具までEM-EEF1.6-3C	-	m
⑤	電源ユニット	仕様は別途指示による	1.0	個
⑥	小型遮断器	2P2E 30AF/20AT 非防水型	1.0	個

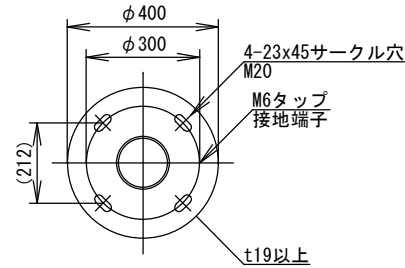
大分類	中分類	小分類	変数	作成年度
900	KKH	DBP	規格表	江戸川区 R.7
電気設備	小型公園照明 引込柱	独立柱 (‘-ス’レト式)	規格表参照	A4サイズ 図示の通り

引込柱 (直ポールBP式)

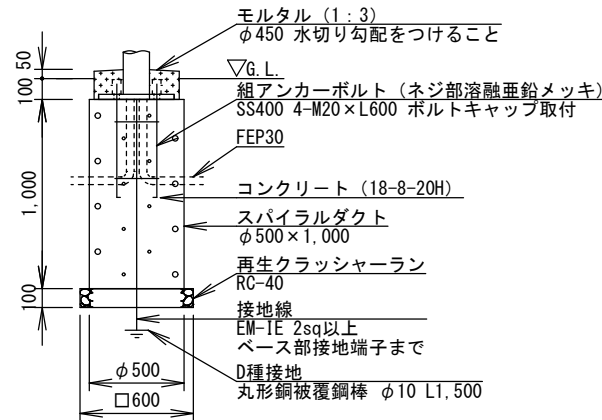
【引込柱姿図】 S=1/50



【ベース部詳細図】 S=1/20



【基礎詳細図】 S=1/40



材料表

(1基あたり)

番号	品名	形状・寸法・材質	数量	単位
①	直ポール	規格表参照 STK400 φ89.1 t4.2 溶融亜鉛メッキ後指定色塗装仕上	1.0	本
②	引込フックバンド	片フックバンド又は両フックバンド 溶融亜鉛メッキ	1.0	個
③	ケーブル	東京電力接続点から隣接分電盤までEM-CE3.5mm ² -2C	-	m
④	ターミナルキャップ	溶融亜鉛メッキ	1.0	個
⑤	施設コードシール	分類番号『SKS』を参照	1.0	枚

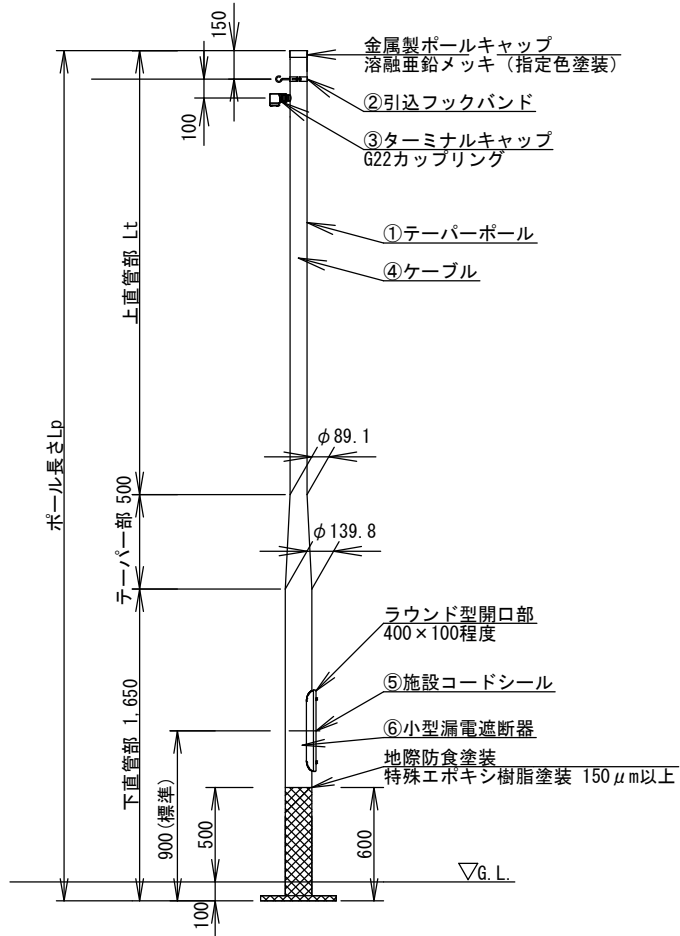
規格表

番号	品名	分類番号	ポール長さ Lp
①	直ポール	PBK54	5,400mm
		PBK59	5,900mm

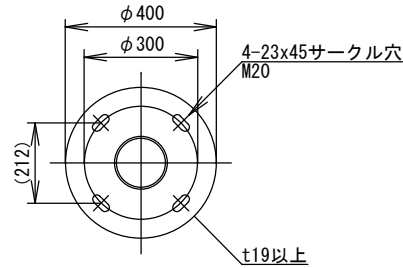
引込柱(テーパポールBP式)

大分類	中分類	小分類	変数	作成年度
900	KKH	DBP	規格表	江戸川区 R.7
電気設備	小型公園照明 引込柱	独立柱 (‘A’-スプレート式)	規格表参照	A4サイズ 図示の通り

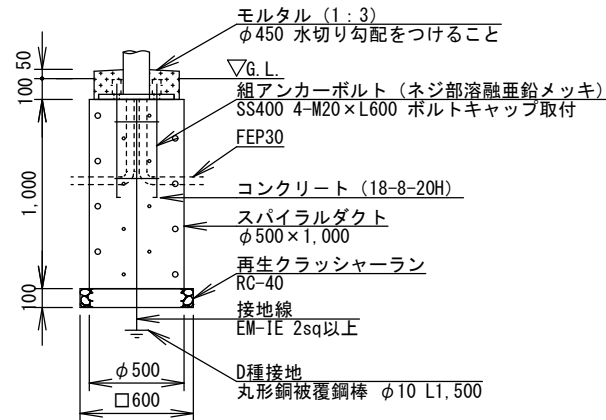
【引込柱姿図】 S=1/40



【ベース部詳細図】 S=1/20



【基礎詳細図】 S=1/40



【特記事項】
1. 開口部の高さは監督員と協議すること。

規格表

番号	品名	分類番号	ポール長さ Lp	上直管部 Lt
①	テーパポール	PTBK54	5,400mm	3,250mm
		PTBK59	5,900mm	3,750mm

材料表

(1基あたり)

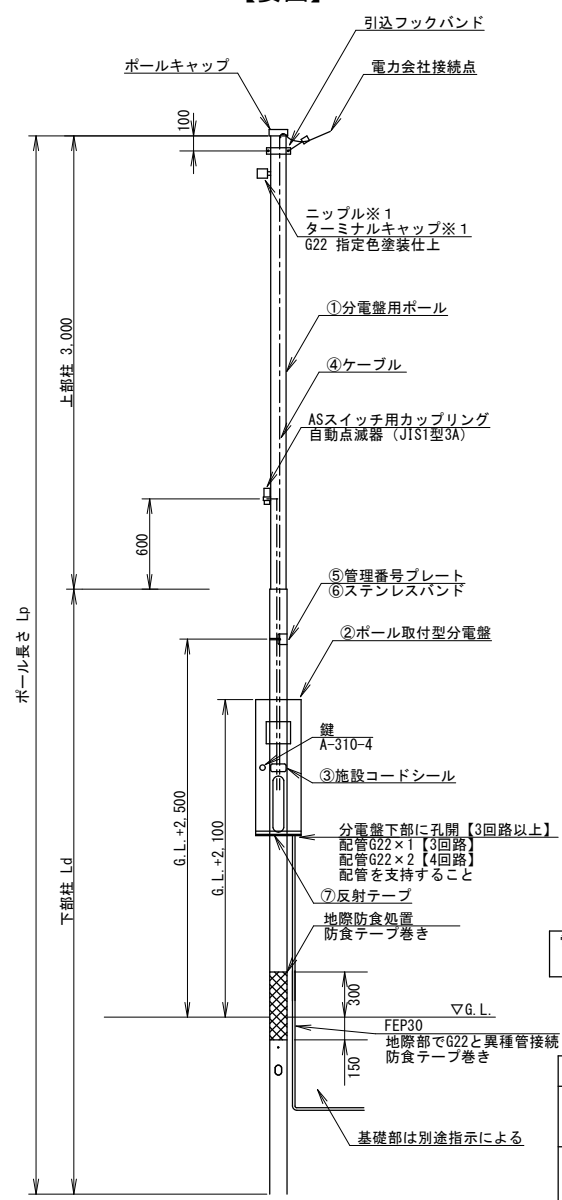
番号	品名	形状・寸法・材質	数量	単位
①	テーパポール	上直管部STK400 φ89.1 t4.5	1.0	本
		下直管部STK400 φ139.8 t4.5 溶融亜鉛メッキ後指定色塗装仕上		
②	引込フックバンド	片フックバンド又は両フックバンド 溶融亜鉛メッキ	1.0	個
③	ターミナルキャップ	溶融亜鉛メッキ	1.0	個
④	ケーブル	東京電力接続点から遮断器までEM-CE3.5mm ² -2C	-	m
⑤	施設コードシール	分類番号『SKS』を参照	1.0	枚
⑥	小型漏電遮断器	2P2E/30AF/20AT 非防水型	1.0	個

分類番号	PBU63-01	PBU63-02	PBU63-03	PBU63-04
	PBU70-01	PBU70-02	PBU70-03	PBU70-04

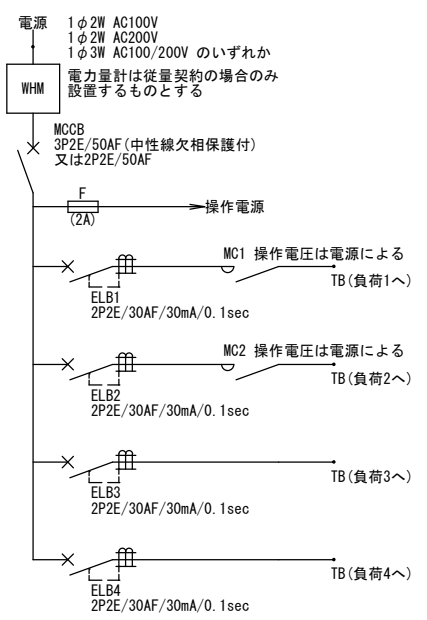
大分類	中分類	小分類	変数	作成年度
900	KKH	PBD	規格表	江戸川区 R.8
電気設備	小型公園照明 引込柱	ポール取付型 分電盤	規格表参照	A4サイズ S=1/50

ポール取付型分電盤

【姿図】



【回路図】

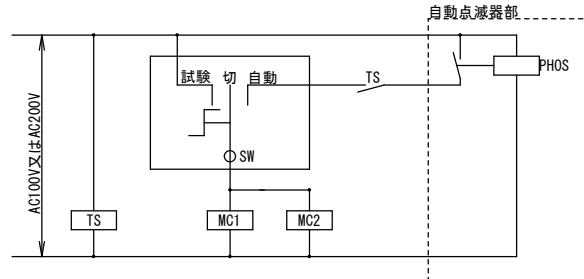


※ 上記回路図は4回路の例である。
回路構成は別途指示による。

電源の引込みは地中・架空
両方に対応していること

規格表

番号	品名	規格	対応する分類番号
①	分電盤用ポール	Lp=6,300 Ld=3,300	PBU63-***
		Lp=7,000 Ld=4,000	PBU70-***
②	分岐回路	1回路	PBU**-01
		2回路	PBU**-02
		3回路	PBU**-03
		4回路	PBU**-04



記号	名称
WHM	電力量計
MCCB	配線用遮断器
ELB	漏電遮断器
MC	電磁接触器
TB	端子台
SW	切替スイッチ
PHOS	自動点滅器
TS	タイムスイッチ
F	ヒューズ台

【特記事項】

- 本体寸法・回路図は参考とする。
- 分電盤は、分電盤専門メーカーの製作したもので、製作者銘版と施工者銘版等を扉の内側に貼りつけること。(製作者銘版：製作者名、製作年月、連絡先) (施工者銘版：施工者名、施工年月、連絡先)
- 本体及び扉の材質は特記のある場合を除き鋼板とし、板厚は1.0mm以上とする。
- 本体は屋外型仕様とし、保護等級はIPX3(CJS C 0920)以上とする。
- 窓は透明アクリル樹脂(3mm以上)又はフロート板ガラス(3mm以上)とする。
- 扉の扉番は扉の内側に隠れる構造とする。
- 扉の内側にラミネート等で耐水加工を施した盤の結線図及び現場の配線系統図を入れること。
- 盤の遮断器・端子台などの充電部は、露出しないようにカバーなどを設けること。
- 配線及び端子台・接続されているブレーカボックス内には、現場の配線系統図に対応した線名札を取付けること。
- ヒューズ等の消耗品は盤内に予備を納めること。
- 電力量計及び電力量計用の窓の有無は監督員との協議による。
- タイムスイッチは停電補償機能付きのものとする。
- タイムスイッチの有無は設計図書によること。また、自動点滅器の向きは現場状況を加味し、監督員と協議して決定すること。
- 盤の引込口などに隙間がある場合、湿気等の侵入を防止するためにシール材やパッキン等で塞ぐこと。
- 窓図がこれによらない場合は構造計算書を提出し、承諾を受けてから発注すること。
- 「※1」はポール内ケーブルを引き出せる構造の場合はニップル・ターミナルキャップを省略しても良い。
- 窓図の上部柱・下部柱の寸法は参考とする。上部・下部一体型又は同一径としても良い。
- 図示にある材料で材料表に無きものはポール付属品で溶融亜鉛メッキ仕上とし、合わせて発注・納入すること。
- ③施設コードシール、⑤管理番号プレート、⑥ステンレスバンド、⑦反射テープ、地際防食処置の有無は別途指示による。記載がない場合は無しとする。
- 漏電遮断器及び電磁接触器はリモコン漏電遮断器でも良い。

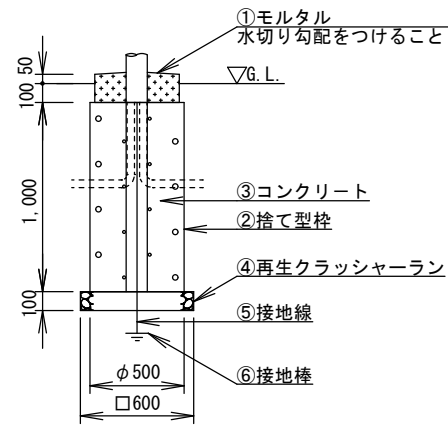
材料表

(1基あたり)

番号	品名	形状・寸法・材質	数量	単位
①	分電盤用ポール	【PBU63-***】 鋼管 上部柱φ87.9 t2.3 下部柱φ113.4 t2.3 【PBU70-***】 鋼管 上部柱φ100.8 t2.3 下部柱φ113.4 t3.2 溶融亜鉛メッキ後塗装仕上(ブラウン系色、または指定色) 上部柱と下部柱の接続はジョイント又は溶接とする	1.0	本
②	ポール取付型分電盤	【3回路まで】 H900×W300×D190程度 【4回路】 H900×W500×D190程度 屋外防水型 亜鉛メッキ鋼板 t1.0以上 塗装仕上(ブラウン系色)	1.0	面
③	施設コードシール	分類番号『SKS』を参照	1.0	枚
④	ケーブル	【電力会社接続点から分電盤まで】 EM-CE3.5mm ² -2C又はEM-CE3.5mm ² -3C 【自動点滅器から分電盤まで】 EM-CE3.5mm ² -3C	-	m
⑤	管理番号プレート	分類番号『PL-01』を参照	1.0	枚
⑥	ステンレスバンド	幅10mm	1.0	本
⑦	反射テープ	幅20mm 反射タイプ 黄色	1.0	枚

ポール取付型分電盤基礎構造図

大分類	中分類	小分類	変数	作成年度
900	KKK	KIS	なし	江戸川区 R. 8
電気設備	小型公園照明 基礎	基礎	なし	A4サイズ 1/40



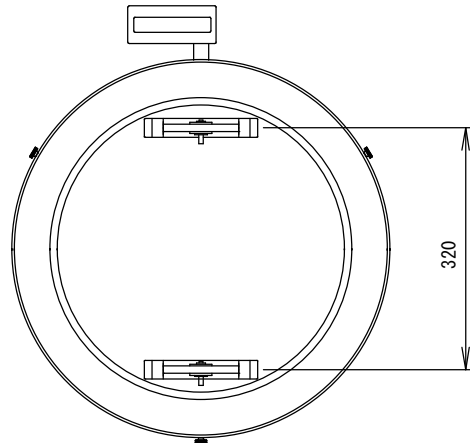
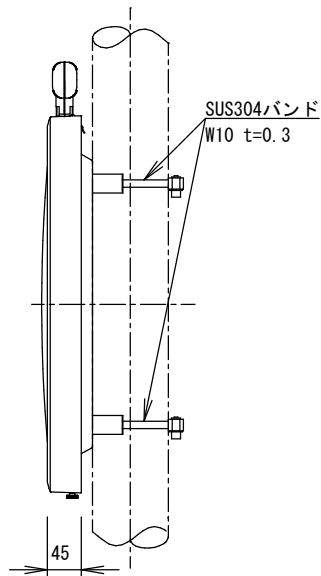
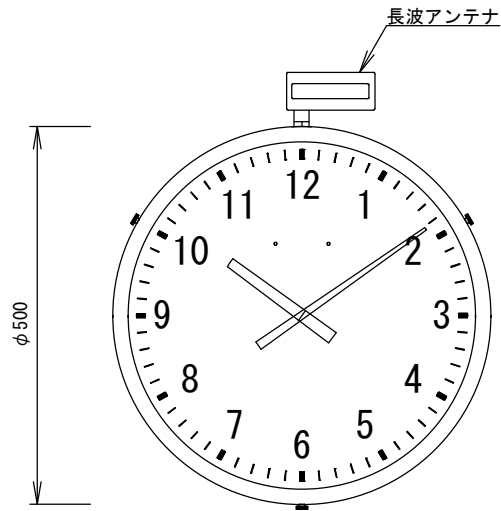
材料表

番号	品名	形状・寸法・材質
①	モルタル	1:3
②	捨て型枠	φ500×H1,000 スパイラルダクト
③	コンクリート	18-8-20H
④	再生クラッシャーラン	RC-40
⑤	接地線	EM-1E 2sq以上
⑥	接地棒	丸型銅被覆棒 φ10 L1,500

時計

大分類	中分類	小分類	変数	作成年度
900	0TH	TK1	なし	江戸川区 R. 8
電気設備	その他	時計	なし	A4サイズ 図示の通り

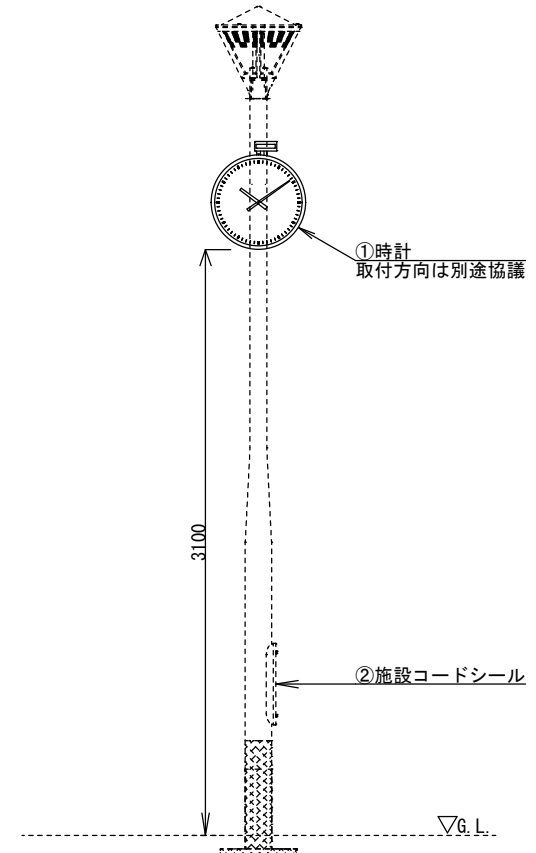
【時計姿図】 S=1/10



仕様

ケース材質	SUS304 ヘアライン仕上(時計外装部)
時間精度	標準電波を1日1回以上受信 受信できない場合平均月差±20秒以内
使用温度範囲	-20℃～+60℃
電池	高容量円筒型リチウム電池
電池寿命	約10年(常温)
使用環境	屋外 JIS防雨型
標示部カバー	ポリカーボネート

【取付位置】 S=1/40



【特記事項】

1 施設コードシールは共架先設備の施設コードシールの下部に貼り付けること。

材料表

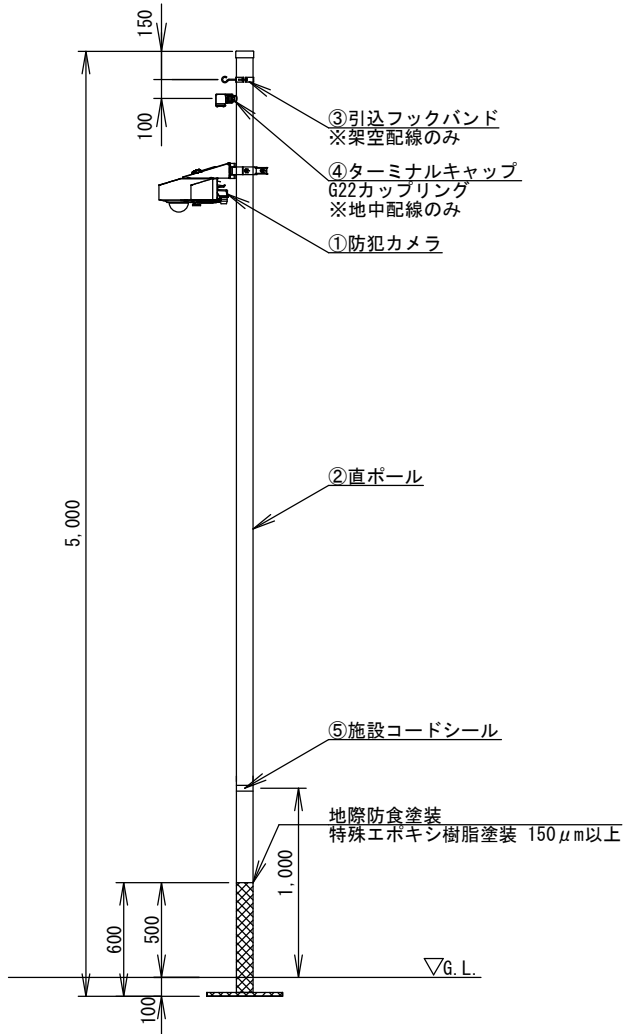
(1台あたり)

番号	品名	形状・寸法・材質	数量	単位
①	時計	φ500 SUS304	1.0	台
②	施設コードシール	分類番号『SKS』を参照	1.0	枚

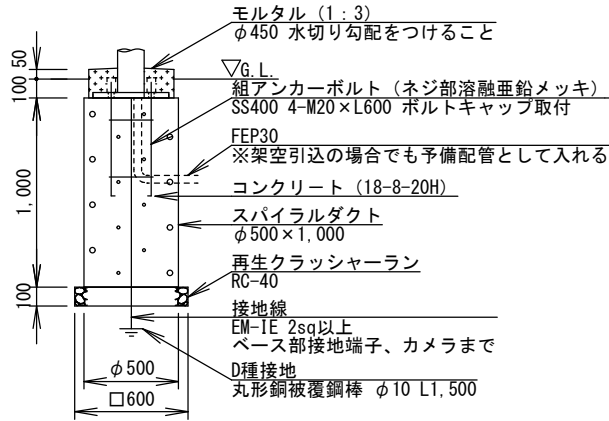
防犯カメラ独立柱(直ポールBP式)

大分類	中分類	小分類	変数	作成年度
900	KKC	DBP	規格表	江戸川区 R.8
電気設備	小型公園照明 カメラ柱	独立柱 (‘A’-ス’レート式)	規格表参照	A4サイズ 図示の通り

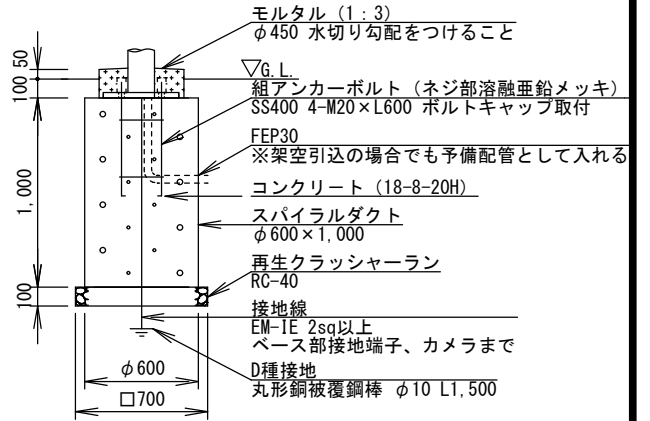
【防犯カメラ独立柱姿図】 S=1/40



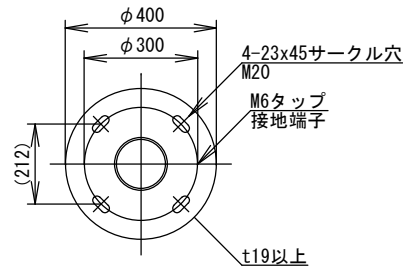
【基礎詳細図①】 S=1/40



【基礎詳細図②】 S=1/40



【ベース部詳細図】 S=1/20



【特記事項】

- カメラの取付け位置は監督員と協議すること。
- 基礎は基礎詳細図①を標準とする。
分類番号『TK1』の時計を共架する場合は基礎詳細図②とする。

材料表

(1基あたり)

番号	品名	形状・寸法・材質	数量	単位
①	防犯カメラ	仕様は別途指示による	1.0	台
②	直ポール	φ89.1 t4.2 STK400 熔融亜鉛メッキ後指定色塗装仕上	1.0	本
③	引込フックバンド	片フックバンド又は両フックバンド 熔融亜鉛メッキ	1.0	個
④	ターミナルキャップ	熔融亜鉛メッキ	1.0	個
⑤	施設コードシール	分類番号『SKS』を参照	1.0	枚

規格表

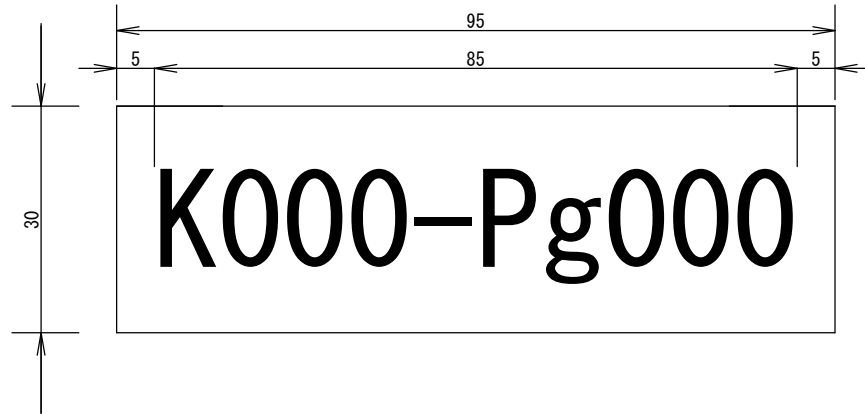
番号	品名	分類番号	配線
①	直ポール	PBK50-K-01	架空
		PBK50-K-02	地中

分類番号

SKS

施設コードシール

大分類	中分類	小分類	変数	作成年度
900	0TH	SKS	なし	江戸川区 R. 7
電気設備	その他	施設コード シール	なし	A4サイズ S=1/1



【シール仕様】

施設番号(図内のK000-Pg000の部分)は別途指示による
 材質：グラフィックフィルム+オーバーラミネート加工
 印刷：特殊インクジェット出力
 印刷色：下地(白色) 文字(黒)

【グラフィックフィルム仕様】

材質：ポリ塩化ビニル
 フィルム色：白色(不透明)
 光沢：光沢
 接着剤：感圧型パーマネント アクリル系 白色粘着剤
 使用可能温度：-30~80℃
 接着力：約16N/25mm(貼付後24時間放置)

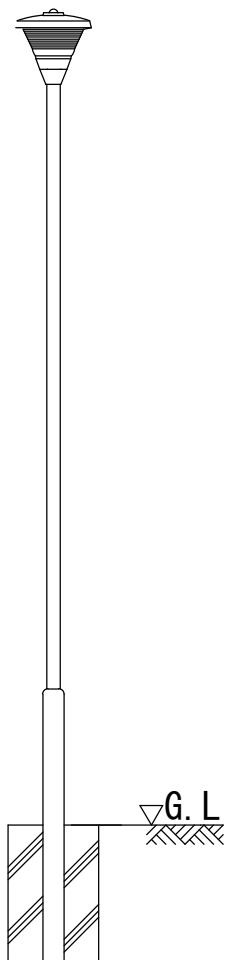
【オーバーラミネート加工仕様】

材質：ポリ塩化ビニル
 フィルム色：透明
 光沢：艶消しタイプ
 紫外線吸収率：98%以上
 耐候性：約5年

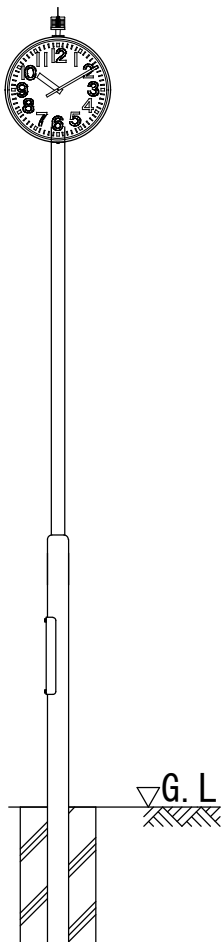
公園電気設備撤去参考図

大分類	中分類	小分類	変数	作成年度
900	TEK	KDS	なし	江戸川区 R. 8
電気設備	撤去	公園電気設備	なし	A4サイズ N. S.

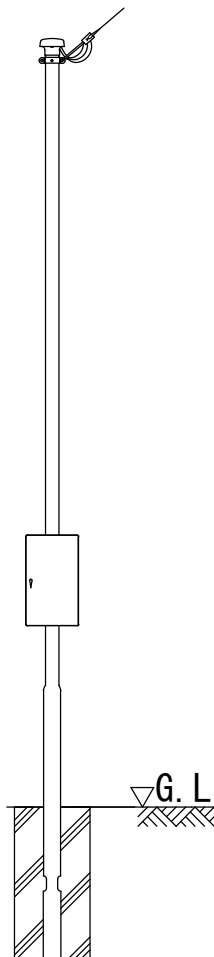
【照明柱】



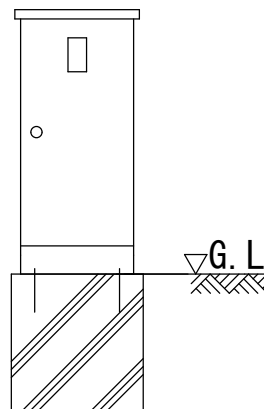
【時計柱】



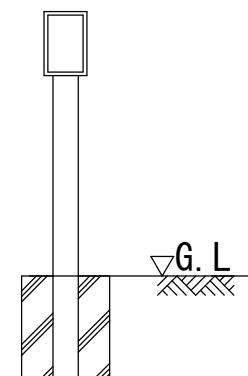
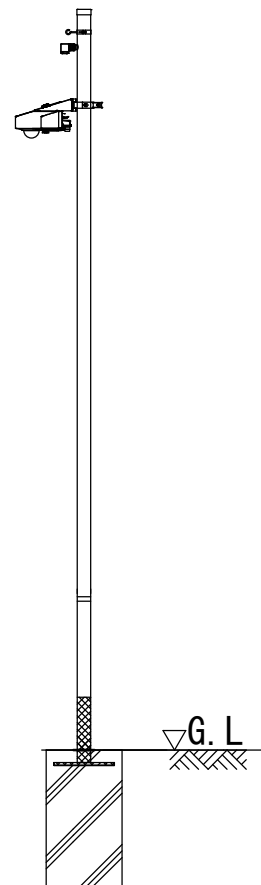
【引込柱】



【分電盤】



【防犯カメラ独立柱】 【ガーデンライト】



【特記事項】

- 1 参考図に記載されていない部品がある場合でも、公園電気設備に関する部品であれば撤去すること。
- 2 撤去によって他構造物に影響が出ると考えられる場合は監督員と協議すること。