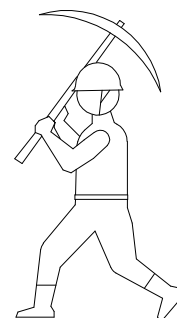
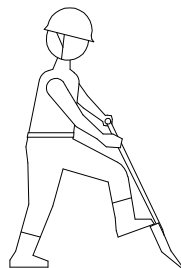
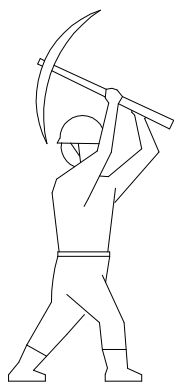


# 江戸川区標準構造図集



令和6年4月(改訂)  
編集:江戸川区 土木部



【構造図番号一覧表 (1/6)】

| 工 種  | 番 号   | 大分類 | 中分類  | 小分類        | 変 数              | 作成年度   |
|--|-------|-----|------|------------|------------------|--------|
| 街きよ(スベアーブロック使用)<br>155型、一般部(A)                 | 江-101 | 100 | GKS  | 155        | h=0cm<br>h=5cm   | 江-H.31 |
| 街きよ(スベアーブロック使用)<br>105型、一般部(A)                 | 江-102 | 100 | GKS  | 105        | h=0cm<br>h=5cm   | 江-H.31 |
| 街きよ(スベアーブロック使用)<br>江戸川型乗入れ、乗入れ部・105,155型       | 江-103 | 100 | HGS  | 105<br>155 | h=0cm<br>h=5cm   | 江-H.31 |
| 街きよ(スベアーブロック使用)<br>江戸川型乗入れ、すり合せ部・155型          | 江-104 | 100 | HGS  | 155        | h=0cm<br>h=5cm   | 江-H.31 |
| 街きよ(スベアーブロック使用)<br>江戸川型乗入れ、すり合せ部・105型          | 江-105 | 100 | HGS  | 105        | h=0cm<br>h=5cm   | 江-H.31 |
| 街きよ(スベアーブロック使用)<br>都型乗入れ、乗入れ部、すり合せ部・155型       | 江-106 | 100 | HGS  | 155        | h=0cm<br>h=5cm   | 江-H.31 |
| 街きよ(スベアーブロック使用)<br>都型乗入れ、乗入れ部、すり合せ部・105型       | 江-107 | 100 | HGS  | 105        | h=0cm<br>h=5cm   | 江-H.31 |
| 街きよ(スベアーブロック使用)<br>105,155型、平坦部・段差解消型(C10)     | 江-108 | 100 | HHGS | 105<br>155 | h=0cm<br>h=5cm   | 江-H.31 |
| 街きよ(スベアーブロック使用)<br>155型、すりつけ部(A'.E10.E20.E30)  | 江-109 | 100 | HHGS | 155        | h=0cm<br>h=5cm   | 江-H.31 |
| 街きよ(スベアーブロック使用)<br>155型、すりつけ部(A10.B10)         | 江-110 | 100 | HHGS | 155        | h=0cm<br>h=5cm   | 江-R.03 |
| 街きよ(スベアーブロック使用)<br>105型、すりつけ部(A10.B10)         | 江-111 | 100 | HHGS | 105        | h=0cm<br>h=5cm   | 江-R.03 |
| 街きよ(スベアーブロック使用)<br>105,155型、すりつけ部(B10)、すみきりL形用 | 江-112 | 100 | HHGS | 105<br>155 | h=0cm<br>h=5cm   | 江-H.31 |
| 街きよ(スベアーブロック使用)<br>すりつけ部(B-A)                  | 江-113 | 100 | GKS  | 205<br>155 | h=0cm<br>h=5cm   | 江-H.31 |
| 雨水導入型街きよ(スベアーブロック使用)<br>155型                   | 江-114 | 100 | GKS  | 155        | h=0cm<br>h=5cm   | 江-H.31 |
| 街きよ補強(スベアーブロック使用)                              | 江-115 | 100 | HGS  | 105<br>155 | なし               | 江-H.28 |
| 街きよ基礎(スベアーブロック使用)<br>(105,155型)                | 江-116 | 100 | GKKS | —          | H1= cm<br>H2= cm | 江-H.31 |
| 街きよ(スベアーブロック使用)<br>155SF型、一般部                  | 江-121 | 100 | GKS  | 155        | h=0cm<br>h=5cm   | 江-H.31 |
| 街きよ(スベアーブロック使用)<br>155SF型、車乗入れ部、すり合せ部          | 江-122 | 100 | GKS  | 155        | h=0cm<br>h=5cm   | 江-H.31 |
| 街きよ(スベアーブロック使用)<br>155SF型、歩行者横断用、すりつけ部(A-端末)   | 江-123 | 100 | GKS  | 155        | h=0cm<br>h=5cm   | 江-H.31 |
| 街きよ基礎(スベアーブロック使用)<br>(155SF型)                  | 江-124 | 100 | GKKS | —          | H1= cm<br>H2= cm | 江-H.31 |
| プレキャスト街きよ(Aタイプ)<br>エプロンブロック                    | 江-131 | 100 | GKPA | 155        | なし               | 江-H.29 |
| プレキャスト街きよ(Aタイプ)<br>エプロンブロック<補強型>               | 江-132 | 100 | GKPA | 155        | なし               | 江-H.29 |
| プレキャスト街きよ(Aタイプ)<br>155型、一般部、車乗入れ部              | 江-133 | 100 | GKPA | 155        | なし               | 江-H.22 |
| プレキャスト街きよ(Aタイプ)<br>155SF型、一般部、車乗入れ部            | 江-134 | 100 | GKPA | 155        | なし               | 江-H.26 |
| プレキャスト街きよ基礎(Aタイプ)<br>(155型)                    | 江-135 | 100 | GKPA | 155        | なし               | 江-H.31 |
| プレキャスト街きよ基礎(Aタイプ)<br>(155SF型)                  | 江-136 | 100 | GKPA | 155        | なし               | 江-H.22 |
| 街きよ<br>155型、一般部(A)                             | 江-141 | 100 | GK   | 155        | h=0cm<br>h=5cm   | 江-H.31 |
| 街きよ<br>105型、一般部(A)                             | 江-142 | 100 | GK   | 105        | h=0cm<br>h=5cm   | 江-H.31 |

【構造図番号一覧表 (2/6)】

| 工 種                                | 番 号   | 大分類 | 中分類 | 小分類                     | 変 数                             | 作成年度   |
|------------------------------------|-------|-----|-----|-------------------------|---------------------------------|--------|
| 街きよ<br>江戸川型乗入れ、乗入れ部・105,155型       | 江-143 | 100 | HG  | 155                     | h=0cm<br>h=5cm                  | 江-H.31 |
| 街きよ<br>江戸川型乗入れ、すり合せ部・155型          | 江-144 | 100 | HG  | 155                     | h=0cm<br>h=5cm                  | 江-H.31 |
| 街きよ<br>江戸川型乗入れ、すり合せ部・105型          | 江-145 | 100 | HG  | 105                     | h=0cm<br>h=5cm                  | 江-H.31 |
| 街きよ<br>都型乗入れ、乗入れ部、すり合せ部・155型       | 江-146 | 100 | HG  | 155                     | h=0cm<br>h=5cm                  | 江-H.31 |
| 街きよ<br>都型乗入れ、乗入れ部、すり合せ部・105型       | 江-147 | 100 | HG  | 105                     | h=0cm<br>h=5cm                  | 江-H.31 |
| 街きよ<br>105,155型、平坦部・段差解消型(C10)     | 江-148 | 100 | HHG | 105<br>155              | h=0cm<br>h=5cm                  | 江-H.31 |
| 街きよ<br>155型、すりつけ部(A'.E10.E20.E30)  | 江-149 | 100 | HHG | 155                     | h=0cm<br>h=5cm                  | 江-H.31 |
| 街きよ<br>155型、すりつけ部(A10.B10)         | 江-150 | 100 | HHG | 155                     | h=0cm<br>h=5cm                  | 江-R.03 |
| 街きよ<br>105型、すりつけ部(A10.B10)         | 江-151 | 100 | HHG | 105                     | h=0cm<br>h=5cm                  | 江-R.03 |
| 街きよ<br>105,155型、すりつけ部(B10)、すみきりL形用 | 江-152 | 100 | HHG | 105<br>155              | h=0cm<br>h=5cm                  | 江-H.31 |
| 街きよ<br>すりつけ部(B-A)                  | 江-153 | 100 | GK  | 205<br>155              | h=0cm<br>h=5cm                  | 江-H.31 |
| 雨水導入型街きよ<br>155型                   | 江-154 | 100 | GK  | 155                     | h=0cm<br>h=5cm                  | 江-H.31 |
| 街きよ補強                              | 江-155 | 100 | HG  | 105<br>155              | なし                              | 江-R.04 |
| 街きよ基礎<br>(105,155型)                | 江-156 | 100 | GKK | —                       | H1= cm<br>H2= cm                | 江-H.31 |
| L形溝(鉄筋コンクリートL形)                    | 江-160 | 100 | LK  | R250B<br>R300B<br>R350B | なし                              | 江-H.31 |
| L形溝<br>大型車乗入れ部、街きよタイプ・300,350用     | 江-161 | 100 | HL  | R300<br>R350            | なし                              | 江-R.04 |
| L形溝<br>中型車乗入れ部、街きよタイプ・300,350用     | 江-162 | 100 | CLK | R300<br>R350            | なし                              | 江-R.06 |
| L形溝<br>段差解消型、すり合せ部、切下げ部・300用       | 江-163 | 100 | LK  | R300                    | なし                              | 江-H.31 |
| 街きよL形溝基礎                           | 江-164 | 100 | GLK | —                       | H1= cm<br>H2= cm<br>H3= cm      | 江-H.31 |
| 街きよ用集水枥(155-I型・側塊使用)               | 江-171 | 100 | GS  | HT155-I                 | なし                              | 江-H.22 |
| 街きよ用集水枥(105-I型・側塊使用)               | 江-172 | 100 | GS  | HT105-I                 | なし                              | 江-H.22 |
| 歩道止石(平坦部・段差解消型<C10>)               | 江-201 | 200 | HHT | HKBD                    | なし                              | 江-H.31 |
| 植樹ます(コンクリート基礎・砕石5cm,12cm基礎)        | 江-202 | 200 | SM  | T                       | コンクリート基礎<br>砕石5cm基礎<br>砕石12cm基礎 | 江-H.31 |
| 防根シート(植樹帯、植樹枥)                     | 江-203 | 200 | BS  | ST<br>SM                | W=0.25<br>W=0.50                | 江-H.30 |
| 境界杭(区杭)                            | 江-204 | 200 | KH  | 60×60<br>×500           | なし                              | 江-R.02 |
| 境界鉄(区プレート)Aタイプ                     | 江-205 | 200 | KH  | 50×50                   | なし                              | 江-R.04 |
| 境界鉄(区プレート)Bタイプ                     | 江-206 | 200 | KH  | 50×50                   | なし                              | 江-R.04 |
| 江戸川型ガードパイプ(Aタイプ)                   | 江-301 | 300 | GF  | Gp-P1-Pt                | なし                              | 江-H.31 |

### 【構造図番号一覧表 (3/6)】

| 工 種                    | 番 号   | 大分類 | 中分類 | 小分類          | 変 数            | 作成年度   |
|------------------------|-------|-----|-----|--------------|----------------|--------|
| 江戸川型ガードパイプ(B-1タイプ・ハト型) | 江-302 | 300 | GF  | Gp-P1-Pt     | なし             | 江-R.06 |
| 江戸川型ガードパイプ(B-1タイプ・川型)  | 江-303 | 300 | GF  | Gp-P1-Pt     | なし             | 江-R.06 |
| 江戸川型ガードパイプ(B-2タイプ・ハト型) | 江-304 | 300 | GF  | Gp-P1-Pt     | なし             | 江-R.06 |
| 江戸川型ガードパイプ(B-2タイプ・川型)  | 江-305 | 300 | GF  | Gp-P1-Pt     | なし             | 江-R.06 |
| 江戸川型ガードパイプ基礎(Bタイプ)     | 江-306 | 300 | GF  | Gp-P1-Pt     | なし             | 江-R.06 |
| 車止め                    | 江-307 | 300 | GP  | Aタイプ<br>Bタイプ | なし             | 江-H.31 |
| 視覚障害者誘導用シート            | 江-308 | 300 | YS  | —            | なし             | 江-H.31 |
| 視覚障害者誘導用ブロック           | 江-309 | 300 | YB  | —            | 種類             | 江-H.31 |
| 道路反射鏡                  | 江-310 | 300 | RM  | —            | 種類             | 江-H.31 |
| プレキャスト中央分離帯ブロック        | 江-311 | 300 | BRP | —            | なし             | 江-H.30 |
| 中央分離帯ブロック              | 江-312 | 300 | BR  | —            | h=0cm<br>h=5cm | 江-H.31 |
| 車道舗装(25、30、40、50、60型)  | 江-401 | 400 | AH  | N1, N3 ~ N6  | なし             | 江-H.30 |
| 歩道舗装(アスファルトコンクリート舗装)   | 江-402 | 400 | AH  | —            | なし             | 江-H.31 |
| 歩道舗装(セメントコンクリート舗装)     | 江-403 | 400 | CH  | —            | なし             | 江-H.31 |
| 歩道舗装(インターロッキングブロック舗装)  | 江-404 | 400 | IH  | —            | なし             | 江-H.27 |
| 歩道舗装(コンクリート平板舗装)       | 江-405 | 400 | HH  | —            | なし             | 江-H.31 |
| 歩道舗装(タイル舗装)            | 江-406 | 400 | TH  | —            | なし             | 江-H.31 |
| 車道舗装(半たわみ性舗装)          | 江-407 | 400 | HH  | N5, N6       | なし             | 江-H.30 |
| 客 土(土壌改良材)             | 江-502 | 500 | —   | —            | なし             | 江-R.06 |
| 手摺り                    | 江-601 | 600 | BS  | TSR          | なし             | 江-H.31 |
| ベンチ                    | 江-602 | 600 | BS  | BNT          | なし             | 江-H.31 |
|                        |       |     |     |              |                |        |
|                        |       |     |     |              |                |        |
|                        |       |     |     |              |                |        |
|                        |       |     |     |              |                |        |
|                        |       |     |     |              |                |        |
|                        |       |     |     |              |                |        |
|                        |       |     |     |              |                |        |
|                        |       |     |     |              |                |        |
|                        |       |     |     |              |                |        |

### 【江戸川型特殊製品一覧表】

| 番号   | 江戸川型特殊製品                            | 作成年度   |
|------|-------------------------------------|--------|
| 特-01 | コンクリートブロック【A10】・【B10】・【C10】・【B-A】   | 江-R.03 |
| 特-02 | コンクリートブロック【E10】・【E20】・【E30】         | 江-H.30 |
| 特-03 | コンクリートブロック【車乗入れ、切り下げ用】・【車乗入れ、すり合せ用】 | 江-H.30 |
| 特-04 | プレキャスト街きょ(Aタイプ)【エプロンブロック(補強型)】      | 江-H.30 |
| 特-05 | L形溝コンクリートブロック【300B用、段差解消型】          | 江-H.30 |
| 特-06 | 街きょ用集水樹縁塊【特殊縁塊】・鋼製網蓋【特殊縁塊用】         | 江-H.30 |
|      |                                     | 江-H.30 |

### 【東京都建設局型特殊製品参考資料】

| 番号   | 東京都建設局型特殊製品                       | 作成年度   |
|------|-----------------------------------|--------|
| 建-01 | 街きょ(155,205型、平坦部・段差解消型)【都型】       | 江-H.31 |
| 建-02 | プレキャスト街きょ(155,205型、平坦部・段差解消型)【都型】 | 江-H.24 |
| 建-03 | 歩道止石(155,205型、平坦部・段差解消型)【都型】      | 江-H.31 |
|      |                                   |        |



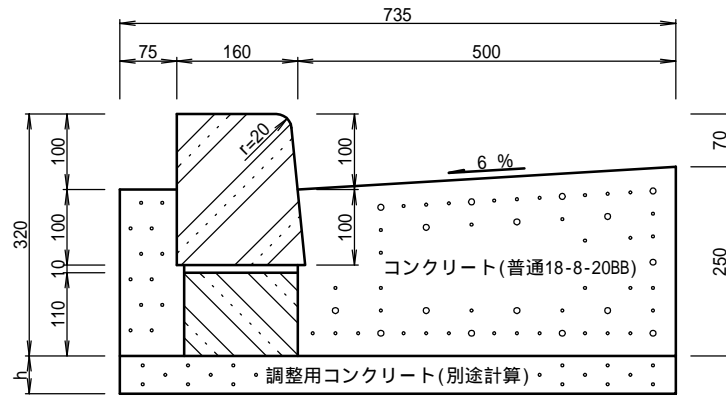




# 街きよ(105型、一般部、スペーサーブロック使用) S=1/10

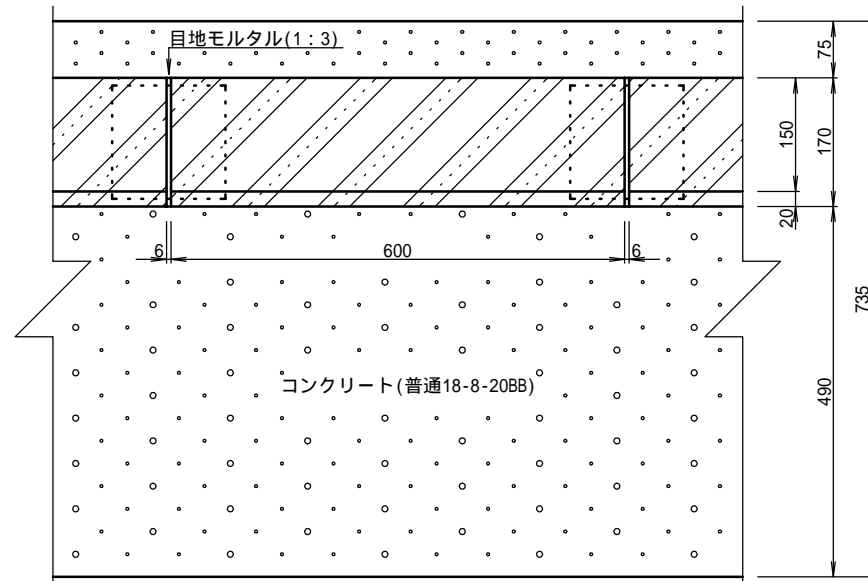
|       |              |      |     |              |
|-------|--------------|------|-----|--------------|
| 大分類   | 中分類          | 小分類  | 変数  | 作成年度         |
| 100   | GKS          | 105  | h=  | 江戸川区<br>H.31 |
| 排水施設工 | 街きよ<br>スペーサー | 105型 | 調整厚 | S=1/10       |

断面図



基礎工は車道路盤に準ずる

平面図



(注) 各ブロックの間には、目地モルタルを施すこと。

材料表

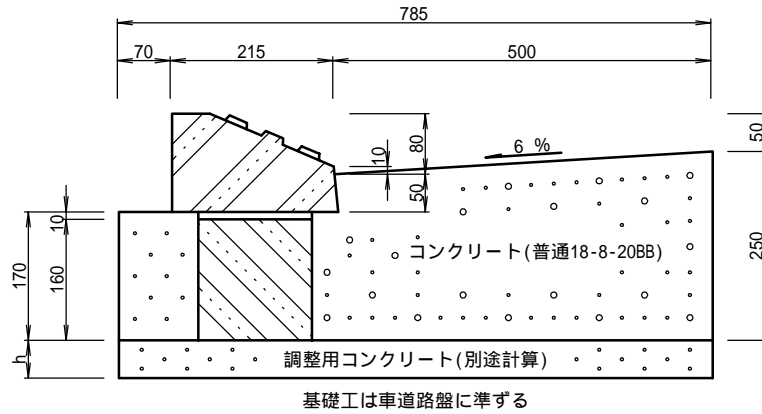
(100m当り)

| 品名         | 形状寸法            | 数量    | 単位 | 摘要        |
|------------|-----------------|-------|----|-----------|
| コンクリートブロック | 150/170×200×600 | 165.0 | 個  |           |
| スペーサーブロック  | 150×110×150     | 165.0 | 個  |           |
| コンクリート     | 普通18-8-20BB     | 14.8  | m3 |           |
| 型枠         |                 | 47.0  | m2 |           |
| モルタル       | 1:3             | —     | m3 | 敷・目地モルタル用 |

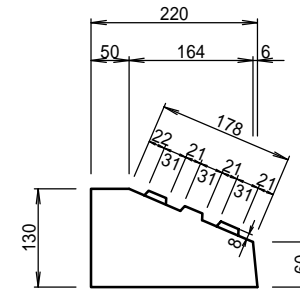
街きよ(江戸川型乗入れ、乗入れ部・105,155型) S=1/10  
 <スパーサーブロック使用>

|       |                         |              |     |              |
|-------|-------------------------|--------------|-----|--------------|
| 大分類   | 中分類                     | 小分類          | 変数  | 作成年度         |
| 100   | HGS                     | 105<br>155   | h=  | 江戸川区<br>H.31 |
| 排水施設工 | 車乗入れ用<br>歩道切下部<br>街きよハ- | 105型<br>155型 | 調整厚 | S=1/10       |

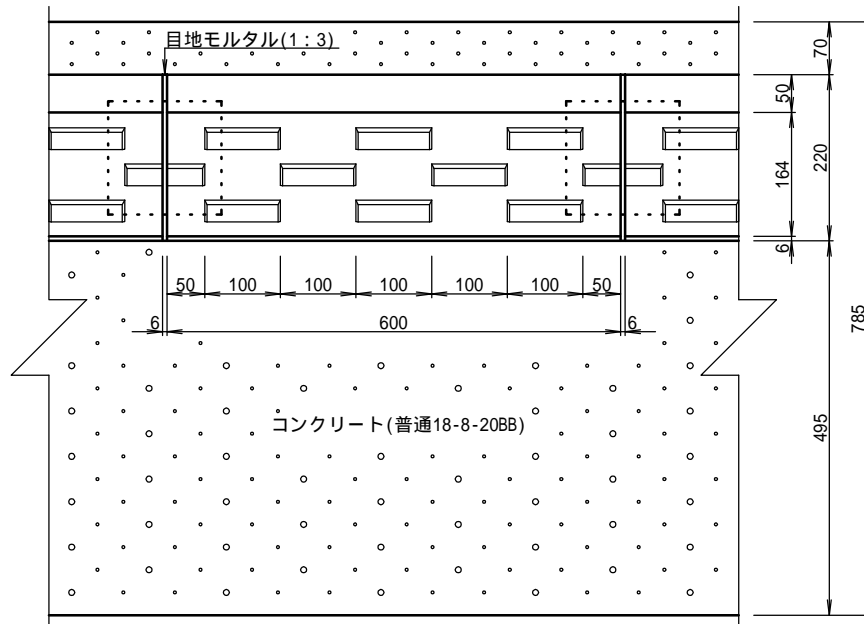
断面図



コンクリートブロック詳細図



平面図



(注) 各ブロックの間には、目地モルタルを施すこと。

材料表

(100m当り)

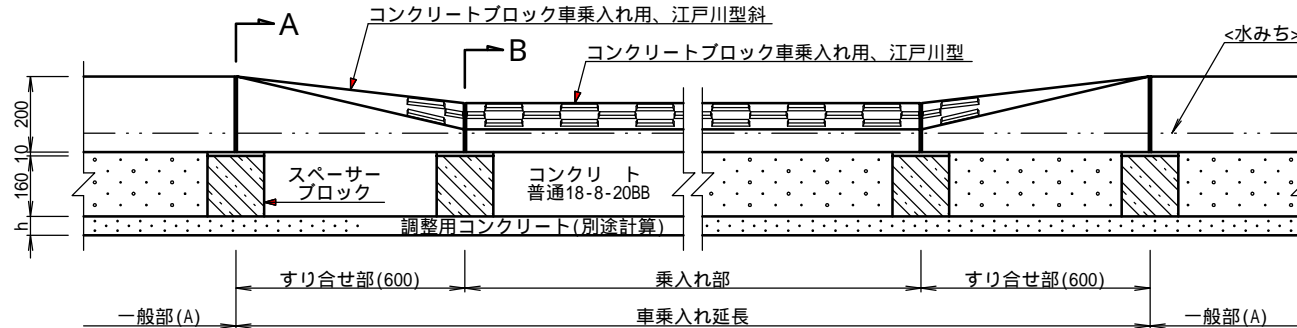
| 品名         | 形状寸法           | 数量    | 単位             | 摘要        |
|------------|----------------|-------|----------------|-----------|
| コンクリートブロック | 50/220×130×600 | 165.0 | 個              |           |
| スパーサーブロック  | 150×160×150    | 165.0 | 個              |           |
| コンクリート     | 普通18-8-20BB    | 16.0  | m <sup>3</sup> |           |
| 型枠         |                | 42.0  | m <sup>2</sup> |           |
| モルタル       | 1:3            | —     | m <sup>3</sup> | 敷・目地モルタル用 |



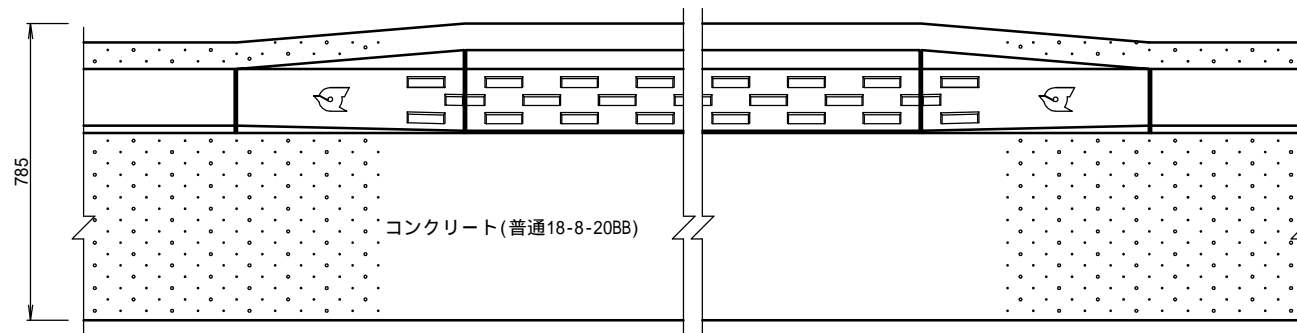
# 街 ぎ よ (江戸川型乗入れ、すり合せ部・155型) S=1/20 <スパーサーブロック使用>

|       |                         |               |     |              |
|-------|-------------------------|---------------|-----|--------------|
| 大分類   | 中分類                     | 小分類           | 変 数 | 作成年度         |
| 100   | HGS                     | 155           | h=  | 江戸川区<br>H.31 |
| 排水施設工 | 車乗入れ用<br>歩道切下部<br>街ぎよハ- | 江戸川型<br>車乗入れ部 | 調整厚 | S=1/20       |

### 正 面 図

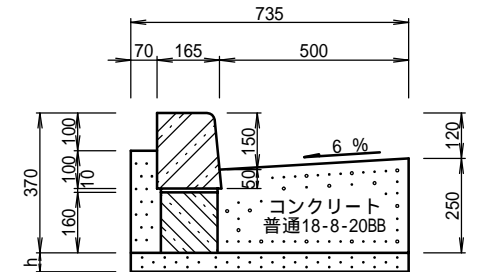


### 平 面 図

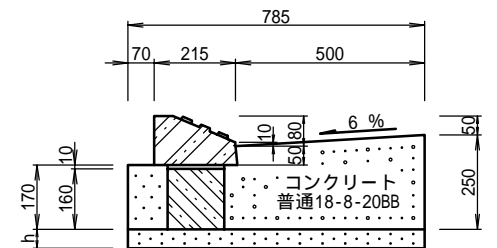


注 各ブロックの間には、目地モルタルを施すこと。

### A - A断面



### B - B断面



### 材 料 表

(100箇所当り)

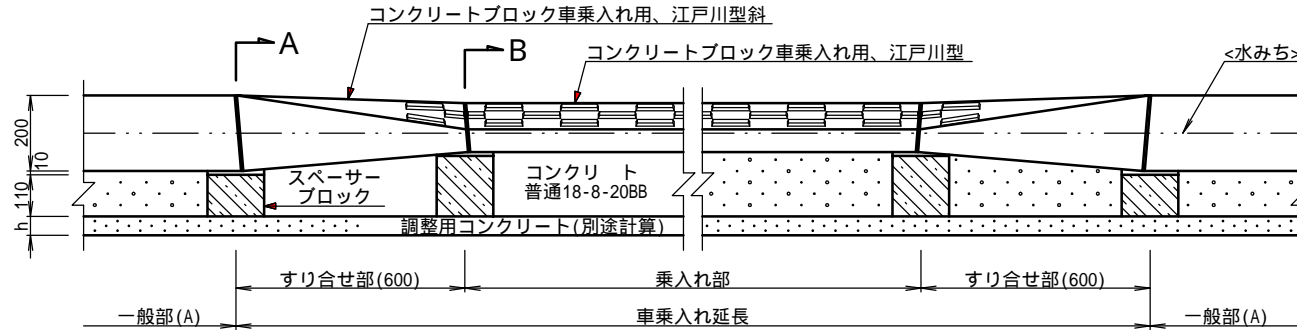
| 品 名        | 形 状 寸 法                                  | 数 量   | 単 位            | 摘 要       |
|------------|--|-------|----------------|-----------|
| コンクリートブロック | (150/170×200) ×<br>( 50/220 × 130) × 600 | 200.0 | 個              |           |
| スパーサーブロック  | 150 × 160 × 150                          | 200.0 | 個              |           |
| コンクリート     | 普通18-8-20BB                              | 19.2  | m <sup>3</sup> |           |
| 型 枠        |  | 57.0  | m <sup>2</sup> |           |
| モルタル       | 1 : 3                                    | —     | m <sup>3</sup> | 敷・目地モルタル用 |

乗入れ部については<江-103>参照

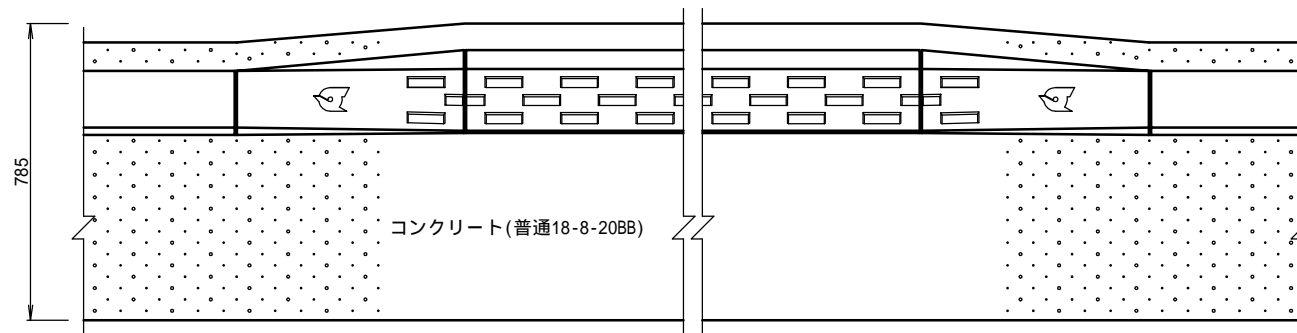
# 街 ぎ よ (江戸川型乗入れ、すり合せ部・105型) S=1/20 <スペーサーブロック使用>

|       |                        |               |     |              |
|-------|------------------------|---------------|-----|--------------|
| 大分類   | 中分類                    | 小分類           | 変 数 | 作成年度         |
| 100   | HGS                    | 105           | h=  | 江戸川区<br>H.31 |
| 排水施設工 | 車乗入れ用<br>歩道切下部<br>街きよハ | 江戸川型<br>車乗入れ部 | 調整厚 | S=1/20       |

### 正 面 図

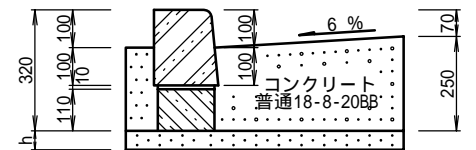
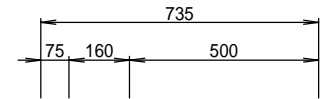


### 平 面 図

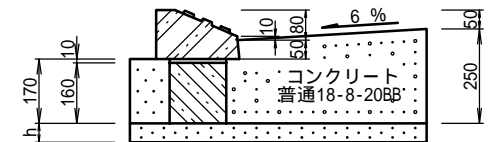
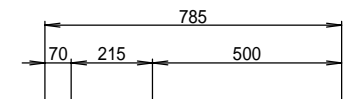


注 各ブロックの間には、目地モルタルを施すこと。

### A - A断面



### B - B断面



### 材 料 表

(100箇所当り)

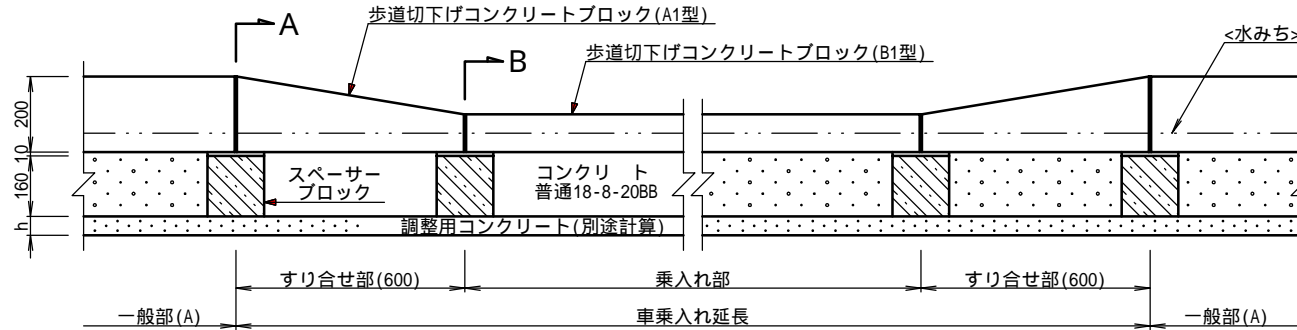
| 品 名        | 形 状 寸 法                                  | 数 量   | 単 位            | 摘 要       |
|------------|--|-------|----------------|-----------|
| コンクリートブロック | (150/170×200) ×<br>( 50/220 × 130) × 600 | 200.0 | 個              |           |
| スペーサーブロック  | 150 × 160 × 150                          | 100.0 | 個              |           |
| スペーサーブロック  | 150 × 110 × 150                          | 100.0 | 個              |           |
| コンクリート     | 普通18-8-20BB                              | 18.7  | m <sup>3</sup> |           |
| 型 枠        |  | 53.9  | m <sup>2</sup> |           |
| モルタル       | 1 : 3                                    | —     | m <sup>3</sup> | 敷・目地モルタル用 |

乗入れ部については<江-103>参照

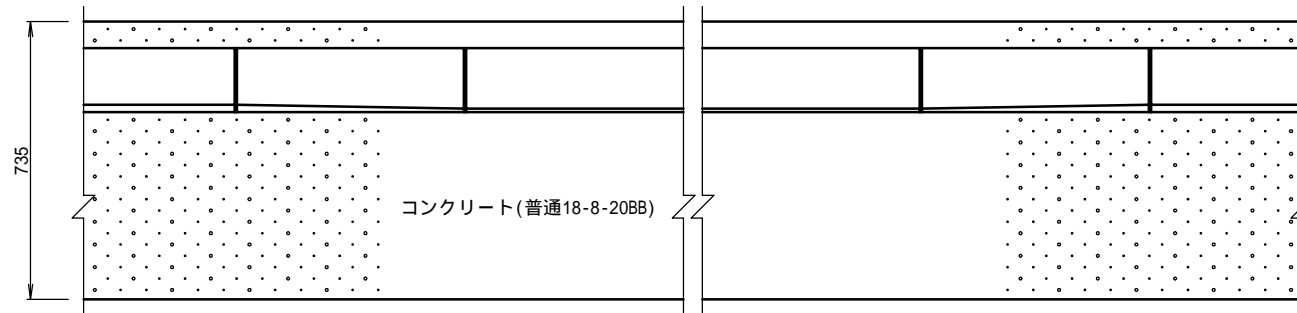
街きよ(都型乗入れ、乗入れ部、すり合せ部・155型) S=1/20  
 <スペーサーブロック使用>

|       |                         |             |     |              |
|-------|-------------------------|-------------|-----|--------------|
| 大分類   | 中分類                     | 小分類         | 変数  | 作成年度         |
| 100   | HGS                     | 155         | h=  | 江戸川区<br>H.31 |
| 排水施設工 | 車乗入れ用<br>歩道切下部<br>街きよハ- | 都型<br>車乗入れ部 | 調整厚 | S=1/20       |

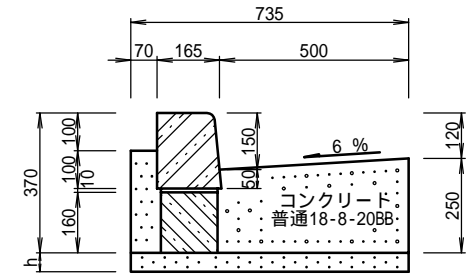
正面図



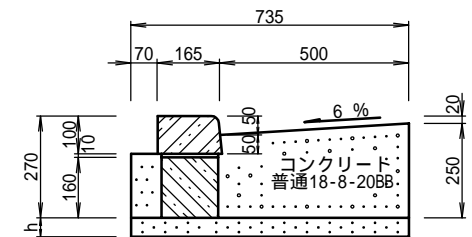
平面図



A - A断面



B - B断面



注 各ブロックの間には、目地モルタルを施すこと。

材料表【乗入れ部】

(100m当り)

| 品名         | 形状寸法              | 数量    | 単位 | 摘要        |
|------------|-------------------|-------|----|-----------|
| コンクリートブロック | (160/170×100)×600 | 165.0 | 個  |           |
| スペーサーブロック  | 150×160×150       | 165.0 | 個  |           |
| コンクリート     | 普通18-8-20BB       | 15.1  | m3 |           |
| 型枠         |                   | 42.0  | m2 |           |
| モルタル       | 1:3               | —     | m3 | 敷・目地モルタル用 |

材料表【すり合せ部】

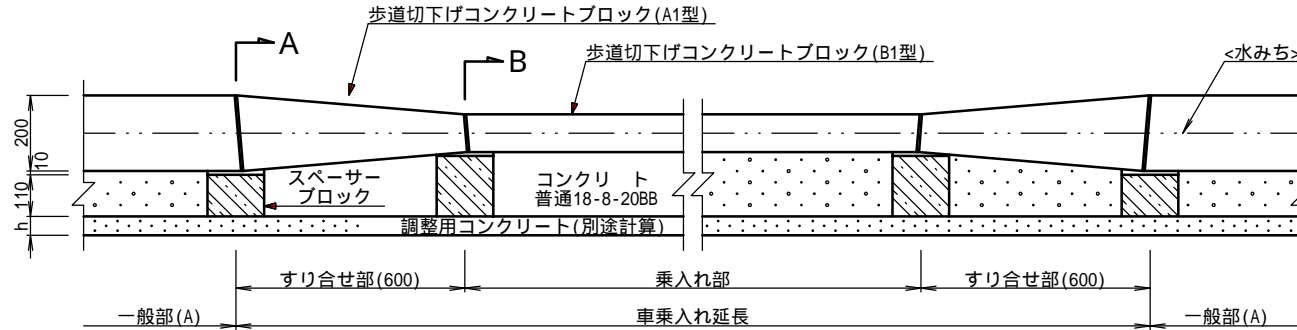
(100箇所当り)

| 品名         | 形状寸法                                | 数量    | 単位 | 摘要        |
|------------|-------------------------------------|-------|----|-----------|
| コンクリートブロック | (160/170×100)×<br>(150/170×200)×600 | 200.0 | 個  |           |
| スペーサーブロック  | 150×160×150                         | 200.0 | 個  |           |
| コンクリート     | 普通18-8-20BB                         | 18.7  | m3 |           |
| 型枠         |                                     | 57.0  | m2 |           |
| モルタル       | 1:3                                 | —     | m3 | 敷・目地モルタル用 |

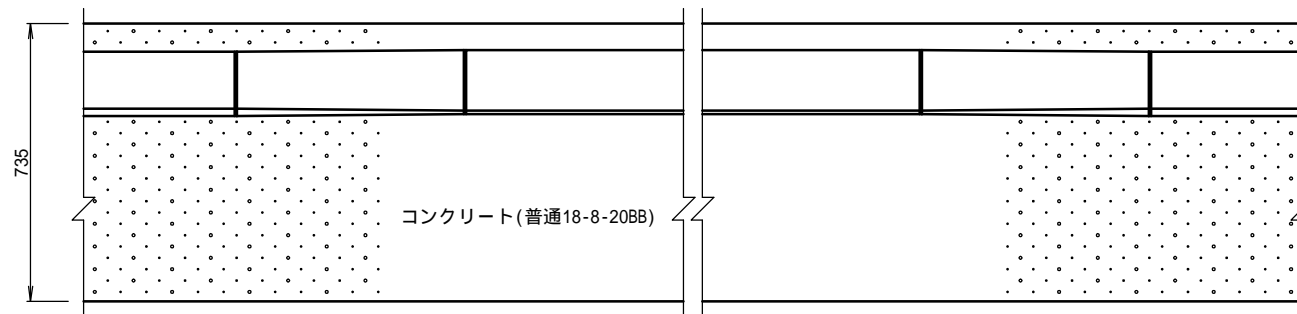
街きよ(都型乗入れ、乗入れ部、すり合せ部・105型) S=1/20  
 <スパーサーブロック使用>

|       |                          |             |     |              |
|-------|--------------------------|-------------|-----|--------------|
| 大分類   | 中分類                      | 小分類         | 変数  | 作成年度         |
| 100   | HGS                      | 105         | h=  | 江戸川区<br>H.31 |
| 排水施設工 | 車乗入れ用<br>歩道切下部<br>街きよA-サ | 都型<br>車乗入れ部 | 調整厚 | S=1/31       |

正面図



平面図



注 各ブロックの間には、目地モルタルを施すこと。

材料表【乗入れ部】

(100m当り)

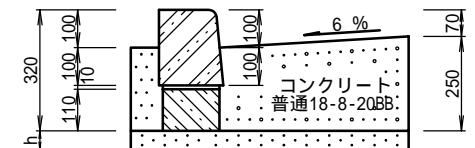
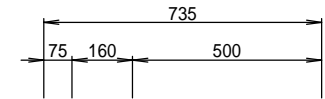
| 品名         | 形状寸法              | 数量    | 単位 | 摘要        |
|------------|-------------------|-------|----|-----------|
| コンクリートブロック | (160/170×100)×600 | 165.0 | 個  |           |
| スパーサーブロック  | 150×160×150       | 165.0 | 個  |           |
| コンクリート     | 普通18-8-20BB       | 15.1  | m3 |           |
| 型枠         |                   | 42.0  | m2 |           |
| モルタル       | 1:3               | —     | m3 | 敷・目地モルタル用 |

材料表【すり合せ部】

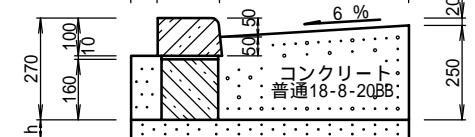
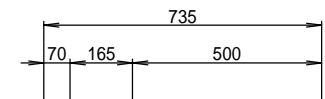
(100箇所当り)

| 品名         | 形状寸法                            | 数量    | 単位 | 摘要        |
|------------|---------------------------------|-------|----|-----------|
| コンクリートブロック | (160/170×100)×(150/170×200)×600 | 200.0 | 個  |           |
| スパーサーブロック  | 150×160×150                     | 100.0 | 個  |           |
| スパーサーブロック  | 150×110×150                     | 100.0 | 個  |           |
| コンクリート     | 普通18-8-20BB                     | 18.1  | m3 |           |
| 型枠         |                                 | 53.9  | m2 |           |
| モルタル       | 1:3                             | —     | m3 | 敷・目地モルタル用 |

A-A断面



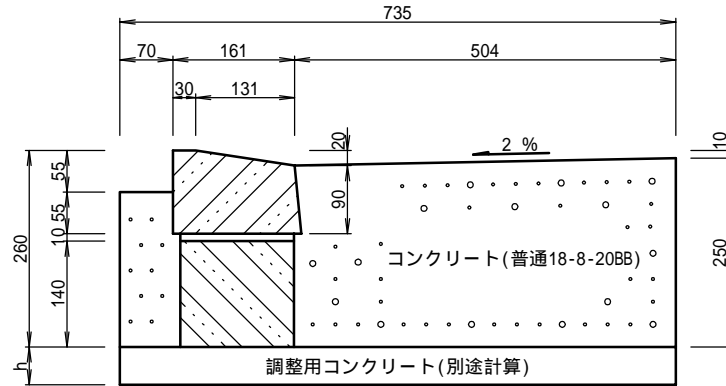
B-B断面



街 ぎ よ (105,155型、平坦部・段差解消型<C10>) S=1/10  
 <スペーサーブロック使用>

|       |                              |               |     |              |
|-------|------------------------------|---------------|-----|--------------|
| 大分類   | 中分類                          | 小分類           | 変 数 | 作成年度         |
| 100   | HHGS                         | 105<br>155    | h=  | 江戸川区<br>H.31 |
| 排水施設工 | 歩行者横断用<br>歩道切下げ部<br>街きよスぺーサー | 切下げ部<br>段差解消型 | 調整厚 | S=1/10       |

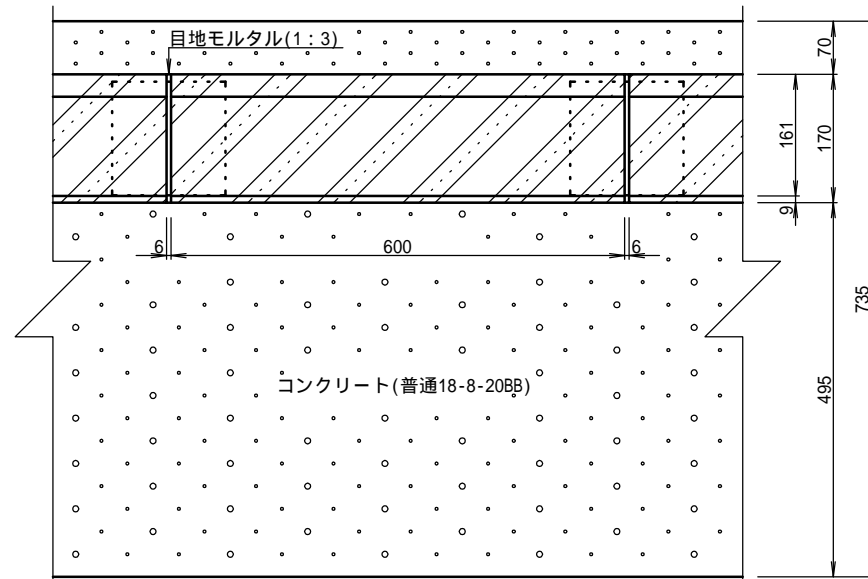
断面図



調整用コンクリート(別途計算)

基礎工は車道路盤に準ずる

平面図



(注) 各ブロックの間には、目地モルタルを施すこと。

材 料 表

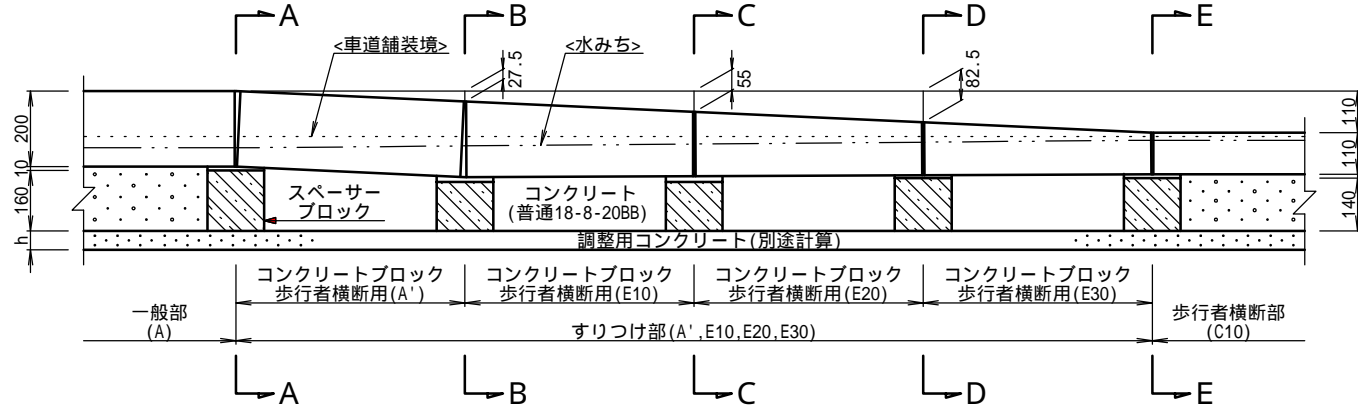
(100m当り)

| 品 名        | 形 状 寸 法         | 数 量   | 単 位 | 摘 要       |
|------------|-----------------|-------|-----|-----------|
| コンクリートブロック | 161/170×110×600 | 165.0 | 個   | (C10)     |
| スペーサーブロック  | 150×140×150     | 165.0 | 個   |           |
| コンクリート     | 普通18-8-20BB     | 15.6  | m3  |           |
| 型 枠        |                 | 45.5  | m2  |           |
| モルタル       | 1:3             | —     | m3  | 敷・目地モルタル用 |

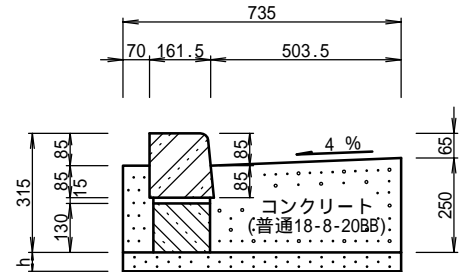
街 ぎ よ (155型、すりつけ部<A', E10, E20, E30>) S=1/20  
 <スパーサーブロック使用>

|       |                              |               |     |              |
|-------|------------------------------|---------------|-----|--------------|
| 大分類   | 中分類                          | 小分類           | 変 数 | 作成年度         |
| 100   | HHGS                         | 155           | h=  | 江戸川区<br>H.31 |
| 排水施設工 | 歩行者横断用<br>歩道切下げ部<br>街ぎよスパーサー | 155型<br>すりつけ部 | 調整厚 | S=1/20       |

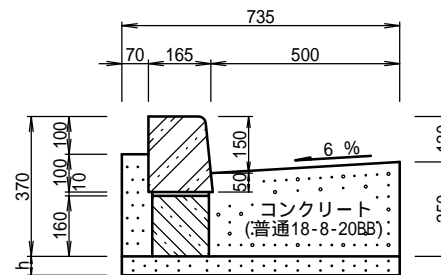
正 面 図



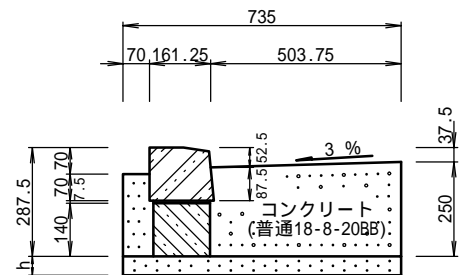
C - C 断面



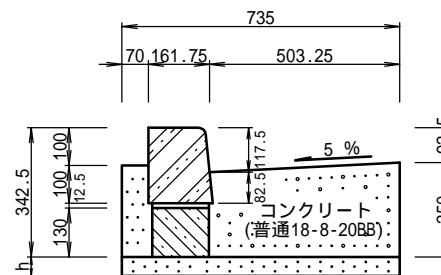
A - A 断面



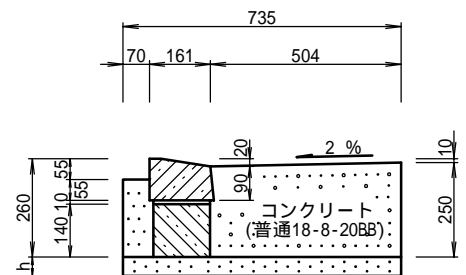
D - D 断面



B - B 断面



E - E 断面



材 料 表

(100箇所当り)

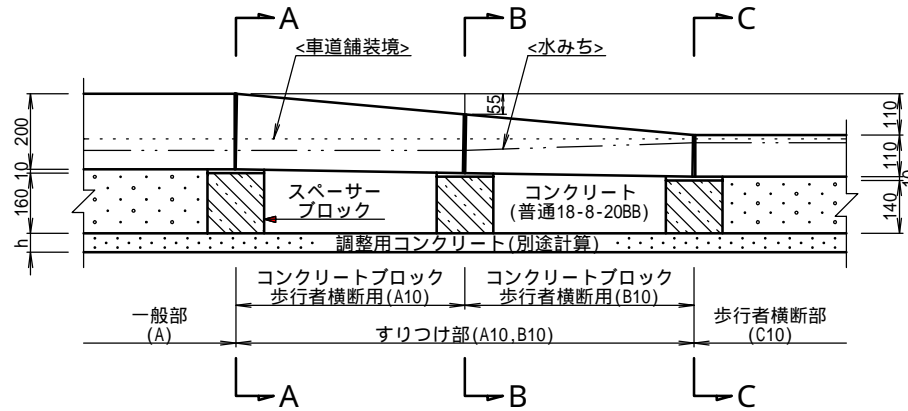
| 品 名        | 形 状 寸 法                                    | 数 量   | 単 位 | 摘 要       |
|------------|--|-------|-----|-----------|
| コンクリートブロック | (150/170) × 200 × 600                      | 200.0 | 個   | (A')      |
| コンクリートブロック | (150/170 × 200) ×<br>(153/170 × 170) × 600 | 200.0 | 個   | (E10)     |
| コンクリートブロック | (153/170 × 170) ×<br>(157/170 × 140) × 600 | 200.0 | 個   | (E20)     |
| コンクリートブロック | (157/170 × 140) ×<br>(161/170 × 110) × 600 | 200.0 | 個   | (E30)     |
| スパーサーブロック  | 150 × 160 × 150                            | 100.0 | 個   |           |
| スパーサーブロック  | 150 × 140 × 150                            | 300.0 | 個   |           |
| スパーサーブロック  | 150 × 130 × 150                            | 400.0 | 個   |           |
| コンクリート     | 普通18-8-20BB                                | 75.2  | m3  |           |
| 型 枠        |  | 233.6 | m2  |           |
| モルタル       | 1 : 3                                      | —     | m3  | 敷・目地モルタル用 |

注 各ブロックの間には、目地モルタルを施すこと。

# 街 ぎ よ (155型、すりつけ部<A10,B10>) S=1/20 <スパーサーブロック使用>

|       |                              |               |     |              |
|-------|------------------------------|---------------|-----|--------------|
| 大分類   | 中分類                          | 小分類           | 変 数 | 作成年度         |
| 100   | HHGS                         | 155           | h=  | 江戸川区<br>R.03 |
| 排水施設工 | 歩行者横断用<br>歩道切下げ部<br>街ぎよスパーサー | 155型<br>すりつけ部 | 調整厚 | S=1/20       |

### 正 面 図



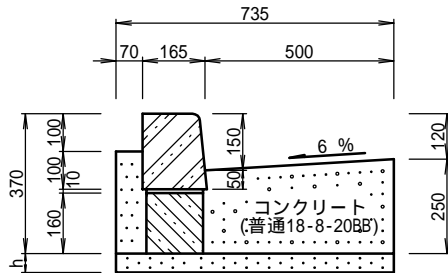
### 材 料 表

(100箇所当り)

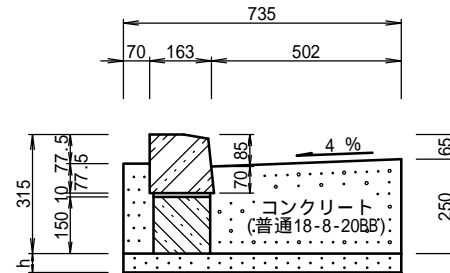
| 品 名        | 形 状 寸 法                             | 数 量   | 単 位 | 摘 要       |
|------------|-------------------------------------|-------|-----|-----------|
| コンクリートブロック | (150/170×200) × (155/170×155) × 600 | 200.0 | 個   | (A10)     |
| コンクリートブロック | (155/170×155) × (161/170×110) × 600 | 200.0 | 個   | (B10)     |
| スパーサーブロック  | 150 × 160 × 150                     | 100.0 | 個   |           |
| スパーサーブロック  | 150 × 140 × 150                     | 300.0 | 個   |           |
| コンクリート     | 普通18-8-20BB                         | 38.1  | m3  |           |
| 型 枠        |                                     | 118.2 | m2  |           |
| モルタル       | 1 : 3                               | —     | m3  | 敷・目地モルタル用 |

注 各ブロックの間には、目地モルタルを施すこと。

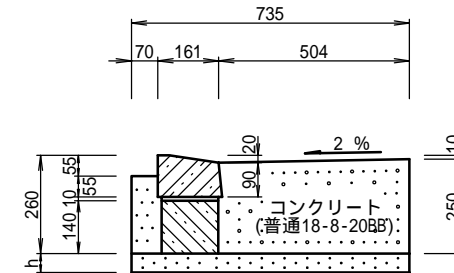
### A - A 断面



### B - B 断面



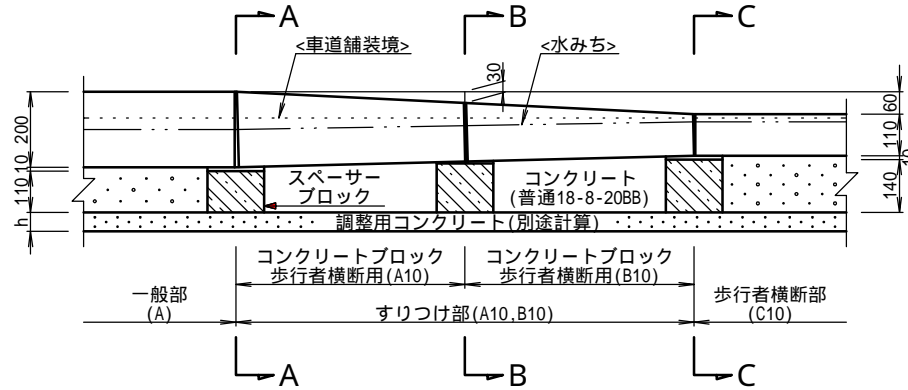
### C - C 断面



街 ぎ よ (105型、すりつけ部<A10,B10>) S=1/20  
 <スペーサーブロック使用>

|       |                          |               |     |              |
|-------|--------------------------|---------------|-----|--------------|
| 大分類   | 中分類                      | 小分類           | 変 数 | 作成年度         |
| 100   | HHGS                     | 105           | h=  | 江戸川区<br>R.03 |
| 排水施設工 | 歩行者横断用<br>歩道切下げ部<br>街きよへ | 105型<br>すりつけ部 | 調整厚 | S=1/20       |

正 面 図



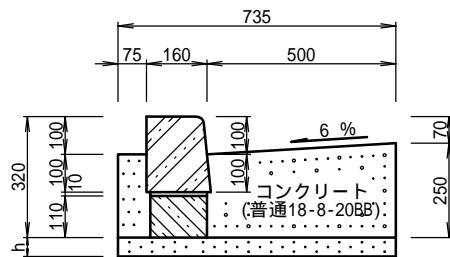
材 料 表

(100箇所当たり)

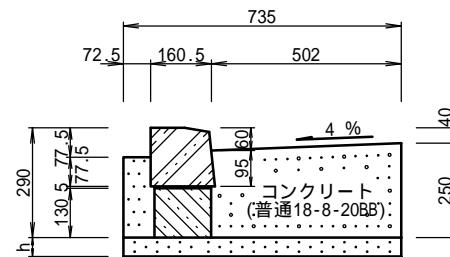
| 品 名        | 形 状 寸 法                             | 数 量   | 単 位            | 摘 要       |
|------------|-------------------------------------|-------|----------------|-----------|
| コンクリートブロック | (150/170×200) × (155/170×155) × 600 | 200.0 | 個              | (A10)     |
| コンクリートブロック | (155/170×155) × (161/170×110) × 600 | 200.0 | 個              | (B10)     |
| スペーサーブロック  | 150 × 110 × 150                     | 100.0 | 個              |           |
| スペーサーブロック  | 150 × 130 × 150                     | 200.0 | 個              |           |
| スペーサーブロック  | 150 × 140 × 150                     | 100.0 | 個              |           |
| コンクリート     | 普通18-8-20BB                         | 36.9  | m <sup>3</sup> |           |
| 型 枠        |                                     | 112.1 | m <sup>2</sup> |           |
| モルタル       | 1 : 3                               | —     | m <sup>3</sup> | 敷・目地モルタル用 |

注 各ブロックの間には、目地モルタルを施すこと。

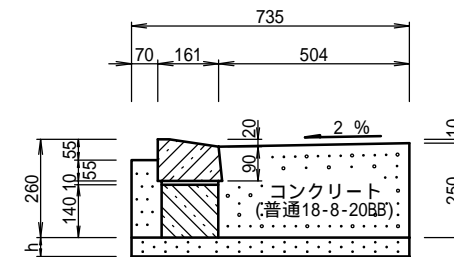
A - A 断面



B - B 断面



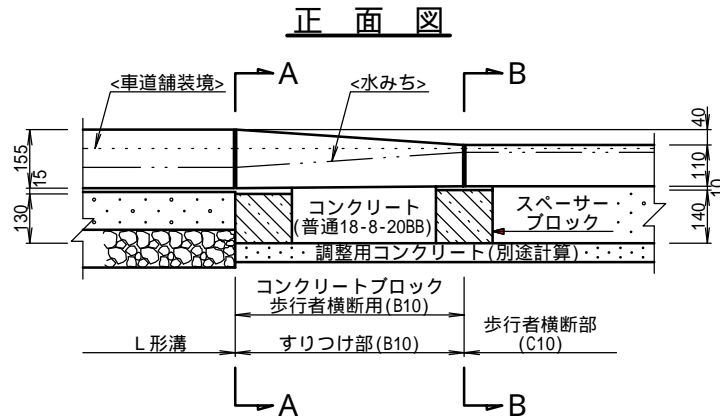
C - C 断面





街 ぎ ょ (105,155型、すりつけ部<B10>、すみきり L形用) S=1/20  
 <スペーサーブロック使用>

|       |                            |                       |     |              |
|-------|----------------------------|-----------------------|-----|--------------|
| 大分類   | 中分類                        | 小分類                   | 変 数 | 作成年度         |
| 100   | HHGS                       | 105<br>155            | h=  | 江戸川区<br>H.31 |
| 排水施設工 | 歩行者横断用<br>歩道切下げ部<br>街きよへーサ | 105型<br>155型<br>すりつけ部 | 調整厚 | S=1/20       |

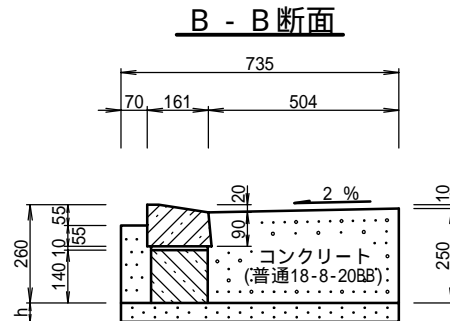
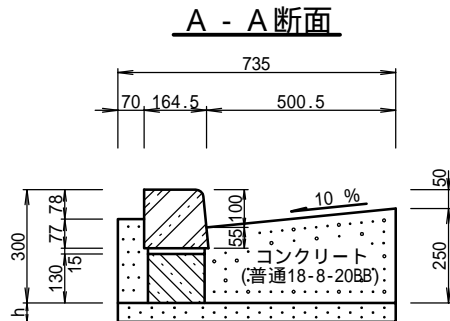


材 料 表

(100箇所当たり)

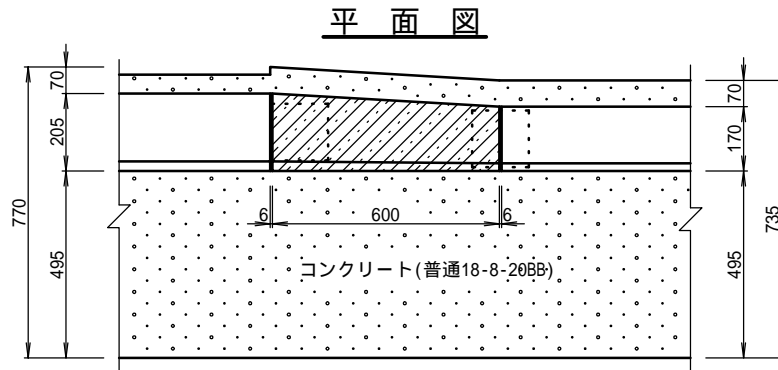
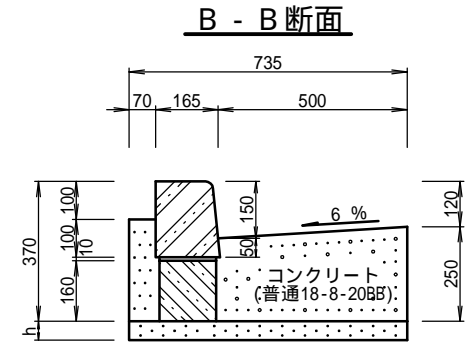
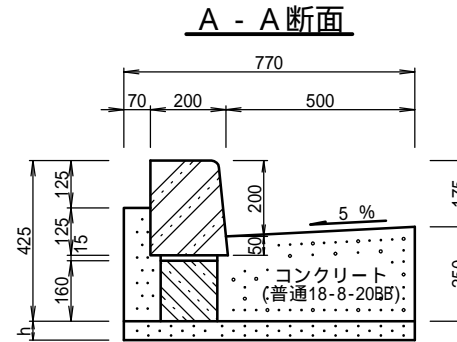
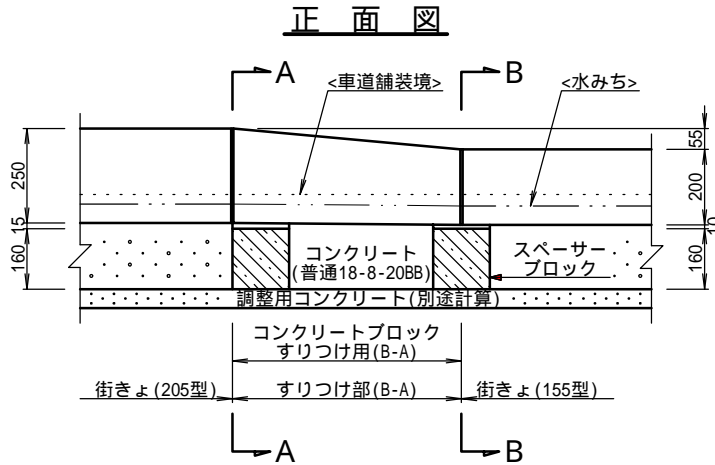
| 品 名        | 形 状 寸 法                             | 数 量   | 単 位 | 摘 要       |
|------------|-------------------------------------|-------|-----|-----------|
| コンクリートブロック | (155/170×155)×<br>(161/170×110)×600 | 100.0 | 個   |           |
| スペーサーブロック  | 150×130×150                         | 100.0 | 個   |           |
| スペーサーブロック  | 150×140×150                         | 50.0  | 個   |           |
| コンクリート     | 普通18-8-20BB                         | 9.0   | m3  |           |
| 型 枠        |                                     | 28.1  | m2  |           |
| モルタル       | 1 : 3                               | —     | m3  | 敷・目地モルタル用 |

注 各ブロックの間には、目地モルタルを施すこと。



街きょ(すりつけ部<B-A>) S=1/20  
<スペーサーブロック使用>

|       |              |                    |     |              |
|-------|--------------|--------------------|-----|--------------|
| 大分類   | 中分類          | 小分類                | 変数  | 作成年度         |
| 100   | GKS          | 205-155            | h=  | 江戸川区<br>H.31 |
| 排水施設工 | 街きょ<br>スペーサー | 205型-155型<br>すりつけ部 | 調整厚 | S=1/20       |



材料表

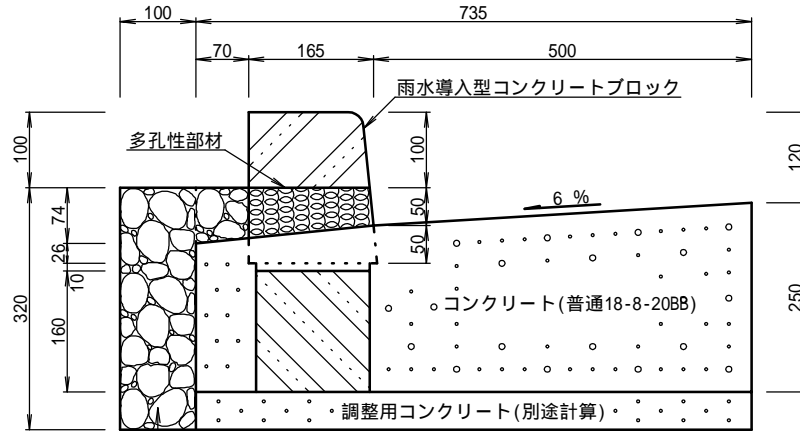
(100箇所当り)

| 品名         | 形状寸法  | 数量    | 単位 | 摘要        |
|------------|---|-------|----|-----------|
| コンクリートブロック | $(180/205 \times 250) \times (150/170 \times 200) \times 600$ | 100.0 | 個  |           |
| スペーサーブロック  | 150 × 160 × 150   | 150.0 | 個  |           |
| コンクリート     | 普通18-8-20BB   | 9.7   | m3 |           |
| 型枠         |   | 32.4  | m2 |           |
| モルタル       | 1 : 3   | —     | m3 | 敷・目地モルタル用 |

注 各ブロックの間には、目地モルタルを施すこと。

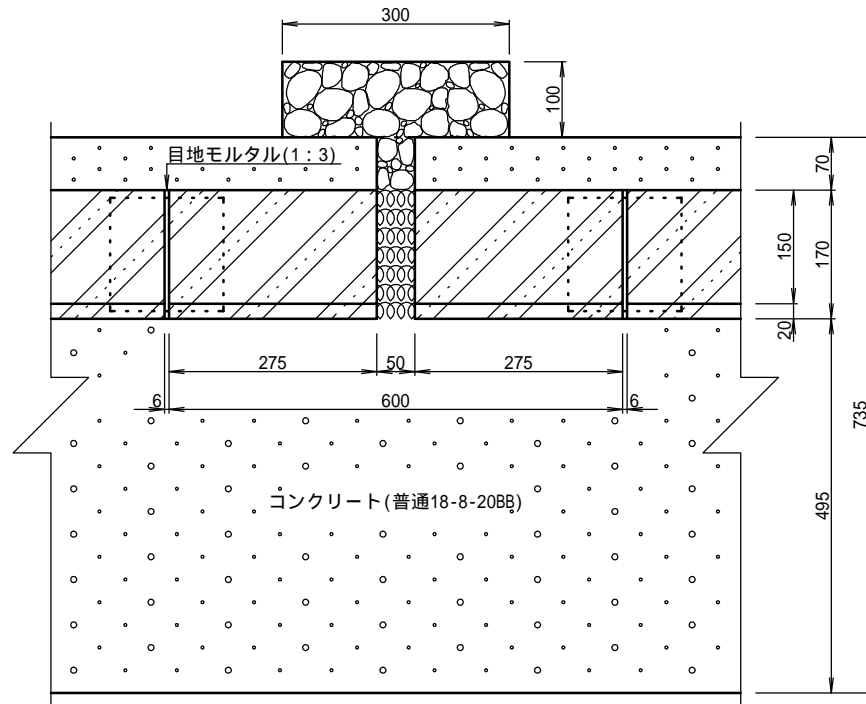
# 雨水導入型街きょ(155型、スパーサーブロック使用) S=1/10

## 断面図

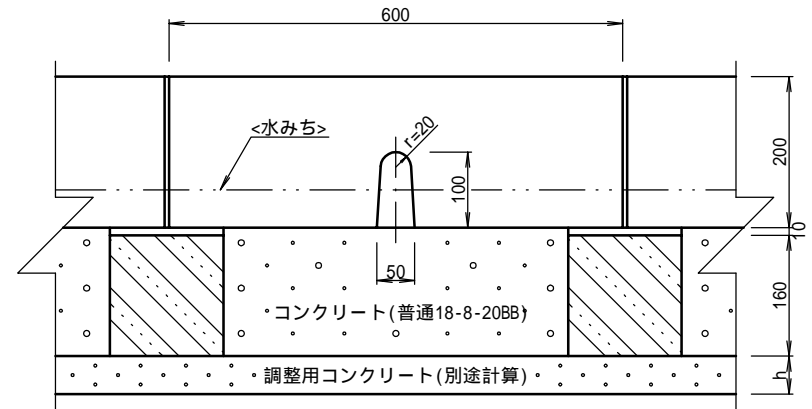


無機質土壌改良材 (黒曜石焼成粒) 基礎工は車道路盤に準ずる

## 平面図



## 正面図



(注) 各ブロックの間には、目地モルタルを施すこと。

## 材料表

(100箇所当り)

| 品名              | 形状寸法                | 数量    | 単位 | 摘要         |
|-----------------|---------------------|-------|----|------------|
| 雨水導入型コンクリートブロック | 150/170 × 200 × 600 | 100.0 | 個  |            |
| 多孔性部材           | #255 50 × 2.0m      | 15.0  | m  | ヘチマロン等     |
| 無機質土壌改良材        | 径中以上 50%入り          | 18.4  | 袋  | 黒曜石粒状、高温処理 |

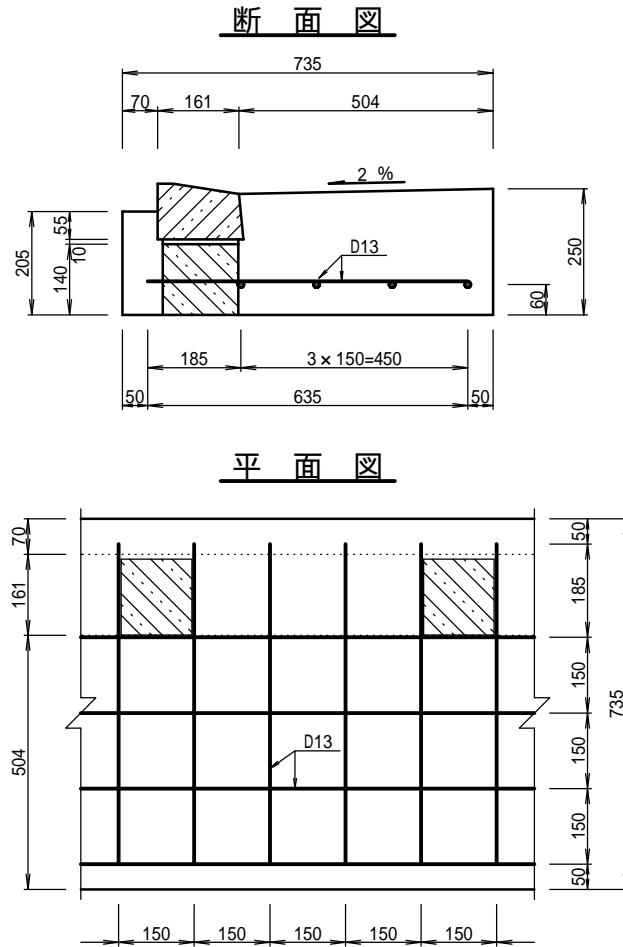
その他材料は、街きょ(155型、一般部)〈江-101〉に準ずる。

| 大分類   | 中分類       | 小分類        | 変数  | 作成年度      |
|-------|-----------|------------|-----|-----------|
| 100   | GKS       | 155        | h=  | 江戸川区 H.31 |
| 排水施設工 | 街きょ スパーサー | 155型 雨水導入型 | 調整厚 | S=1/10    |

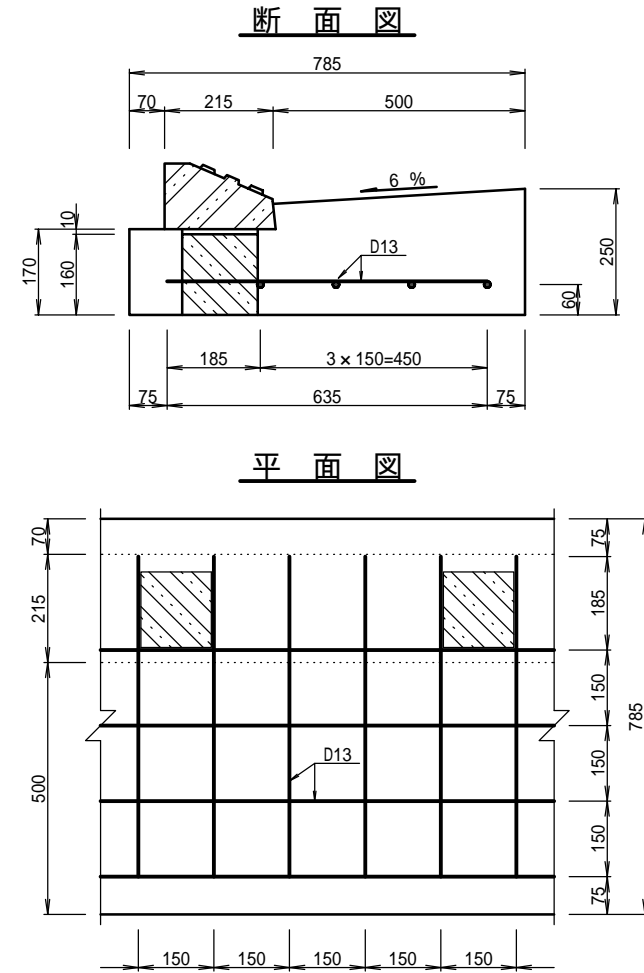
# 街きょ補強<スペーサーブロック使用> S=1/15

| 大分類   | 中分類            | 小分類                 | 変数 | 作成年度         |
|-------|----------------|---------------------|----|--------------|
| 100   | HGS            | 105<br>155          | なし | 江戸川区<br>H.28 |
| 排水施設工 | 街きょ補強<br>スペーサー | 巻込部<br>特大型<br>車乗入れ部 | なし | S=1/15       |

【歩行者横断用巻込み部】



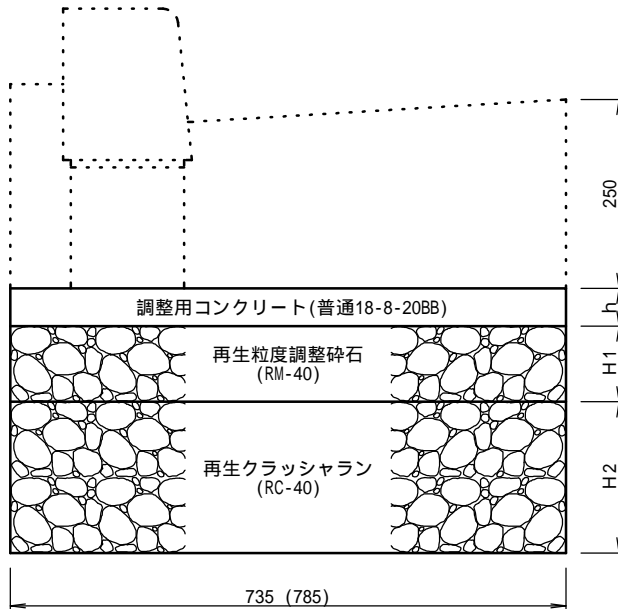
【特大型車乗入れ部】



# 街きよ基礎(105型,155型・スペーサーブロック使用) S=1/10

|       |                |                       |            |              |
|-------|----------------|-----------------------|------------|--------------|
| 大分類   | 中分類            | 小分類                   | 変数         | 作成年度         |
| 100   | GKKS           |                       | H1=<br>H2= | 江戸川区<br>H.31 |
| 排水施設工 | 街きよ基礎<br>スペーサー | 105型<br>155型<br>車乗入れ部 | 調整厚        | S=1/10       |

## 断面図



・ ( ) 内数値は、江戸川型乗入れ部を示す。

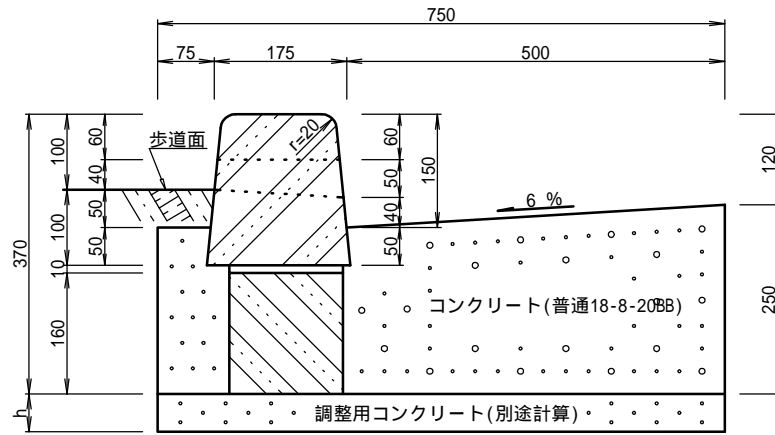
## 寸法表

| 項目<br>種別 | h                         | H1                  | H2                    | 合計基礎厚 |
|----------|---------------------------|---------------------|-----------------------|-------|
|          | 調整コンクリート<br>(普通18-8-20BB) | 再生粒度調整碎石<br>(RM-40) | 再生クラッシャーラン<br>(RC-40) |       |
| 30型・40型  | —                         | —                   | 15cm                  | 15cm  |
| 50型      | —                         | —                   | 25cm                  | 25cm  |
| 60型      | 5cm                       | 10cm                | 20cm                  | 35cm  |

# 街きよ (155SF型、一般部、スペーサーブロック使用) S=1/10

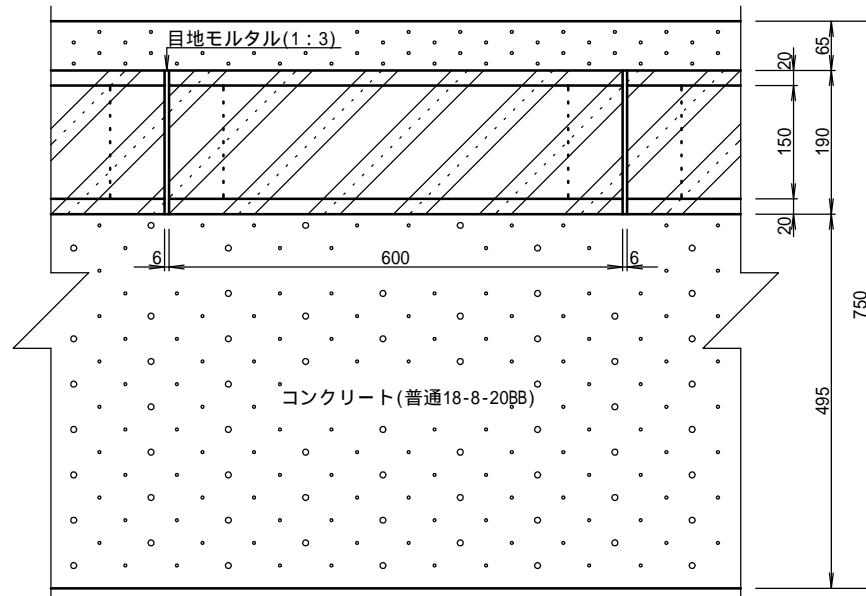
|       |              |        |     |              |
|-------|--------------|--------|-----|--------------|
| 大分類   | 中分類          | 小分類    | 変数  | 作成年度         |
| 100   | GKS          | 155    | h=  | 江戸川区<br>H.31 |
| 排水施設工 | 街きよ<br>スペーサー | 155SF型 | 調整厚 | S=1/10       |

断面図



基礎工は車道路盤に準ずる

平面図



(注) 各ブロックの間には、目地モルタルを施すこと。

材料表

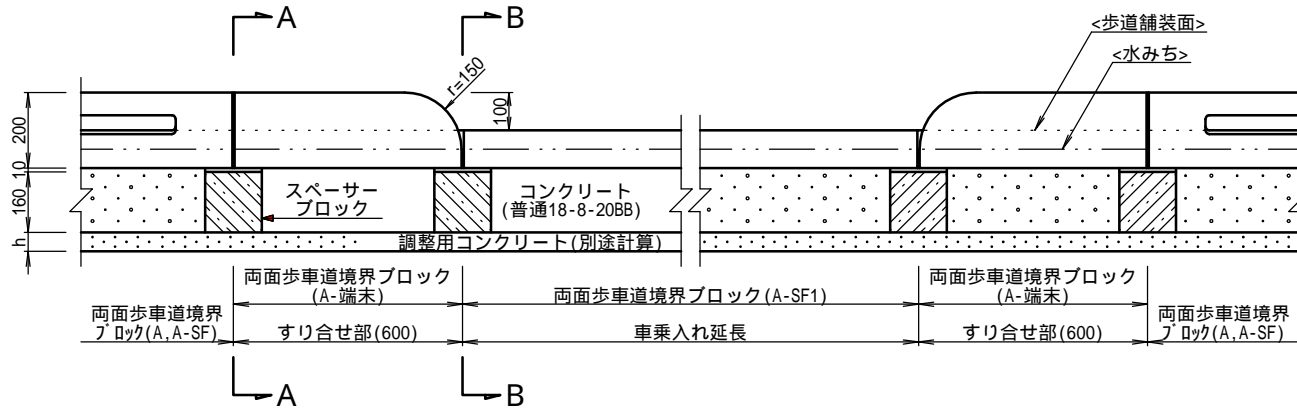
(100m当り)

| 品名          | 形状寸法                | 数量    | 単位             | 摘要        |
|-------------|---------------------|-------|----------------|-----------|
| 両面歩車道境界ブロック | 150/190 × 200 × 600 | 83.0  | 個              | (A)       |
| 両面歩車道境界ブロック | 150/190 × 200 × 600 | 82.0  | 個              | 水抜き(A-SF) |
| スペーサーブロック   | 150 × 160 × 150     | 165.0 | 個              |           |
| コンクリート      | 普通18-8-20BB         | 15.7  | m <sup>3</sup> |           |
| 型枠          |                     | 47.0  | m <sup>2</sup> |           |
| モルタル        | 1:3                 | —     | m <sup>3</sup> | 敷・目地モルタル用 |

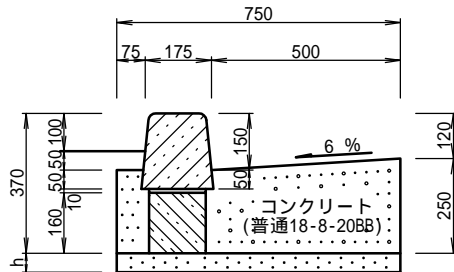
街 ぎ よ (155SF型、車乗入れ部、すり合せ部) S=1/20  
 <スパーサーブロック使用>

|       |              |                 |     |              |
|-------|--------------|-----------------|-----|--------------|
| 大分類   | 中分類          | 小分類             | 変 数 | 作成年度         |
| 100   | GKS          | 155             | h=  | 江戸川区<br>H.31 |
| 排水施設工 | 街ぎよ<br>スパーサー | 155SF型<br>車乗入れ部 | 調整厚 | S=1/20       |

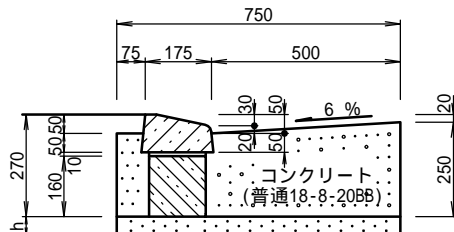
正 面 図



A - A断面



B - B断面



材 料 表【すり合せ部】

(100箇所当り)

| 品 名         | 形 状 寸 法         | 数 量   | 単 位            | 摘 要       |
|-------------|-----------------|-------|----------------|-----------|
| 両面歩車道境界ブロック | 150/190×200×600 | 200.0 | 個              | (A-端末)    |
| スパーサーブロック   | 150×160×150     | 200.0 | 個              |           |
| コンクリート      | 普通18-8-20BB     | 19.0  | m <sup>3</sup> |           |
| 型 枠         |                 | 57.0  | m <sup>2</sup> |           |
| モルタル        | 1 : 3           | —     | m <sup>3</sup> | 敷・目地モルタル用 |

材 料 表【乗入れ部】

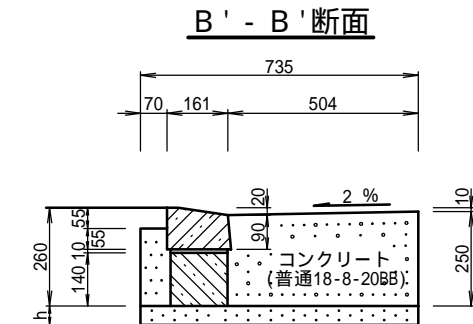
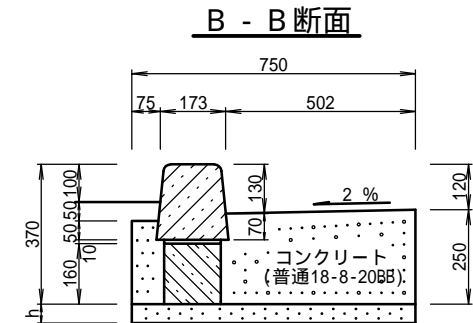
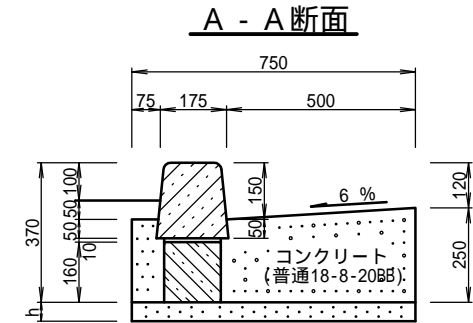
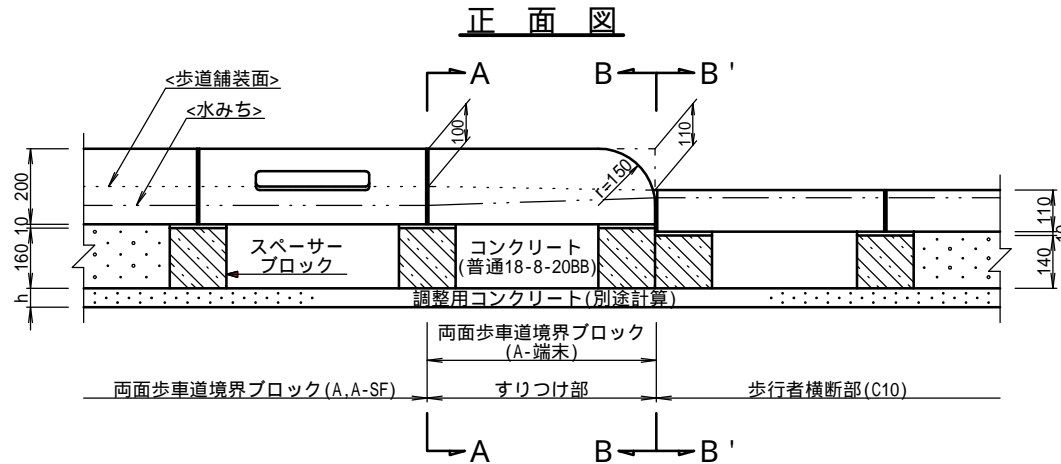
(100m当り)

| 品 名         | 形 状 寸 法            | 数 量   | 単 位            | 摘 要       |
|-------------|--------------------|-------|----------------|-----------|
| 両面歩車道境界ブロック | 173/190×70/100×600 | 165.0 | 個              | (A-SF1)   |
| スパーサーブロック   | 150×160×150        | 165.0 | 個              |           |
| コンクリート      | 普通18-8-20BB        | 15.7  | m <sup>3</sup> |           |
| 型 枠         |                    | 47.0  | m <sup>2</sup> |           |
| モルタル        | 1 : 3              | —     | m <sup>3</sup> | 敷・目地モルタル用 |

注 各ブロックの間には、目地モルタルを施すこと。

街 ぎ よ (155SF型、歩行者横断用、すりつけ部<A-端末>) S=1/20  
 <スペーサーブロック使用>

|       |              |                 |     |              |
|-------|--------------|-----------------|-----|--------------|
| 大分類   | 中分類          | 小分類             | 変 数 | 作成年度         |
| 100   | GKS          | 155             | h=  | 江戸川区<br>H.31 |
| 排水施設工 | 街ぎよ<br>スペーサー | 155SF型<br>すりつけ部 | 調整厚 | S=1/20       |



材 料 表【すりつけ部】

(100箇所当り)

| 品 名         | 形 状 寸 法         | 数 量   | 単 位            | 摘 要       |
|-------------|-----------------|-------|----------------|-----------|
| 両面歩車道境界ブロック | 150/190×200×600 | 200.0 | 個              | (A-端末)    |
| スペーサーブロック   | 150×160×150     | 300.0 | 個              |           |
| コンクリート      | 普通18-8-20BB     | 18.9  | m <sup>3</sup> |           |
| 型 枠         |                 | 57.0  | m <sup>2</sup> |           |
| モルタル        | 1 : 3           | —     | m <sup>3</sup> | 敷・目地モルタル用 |

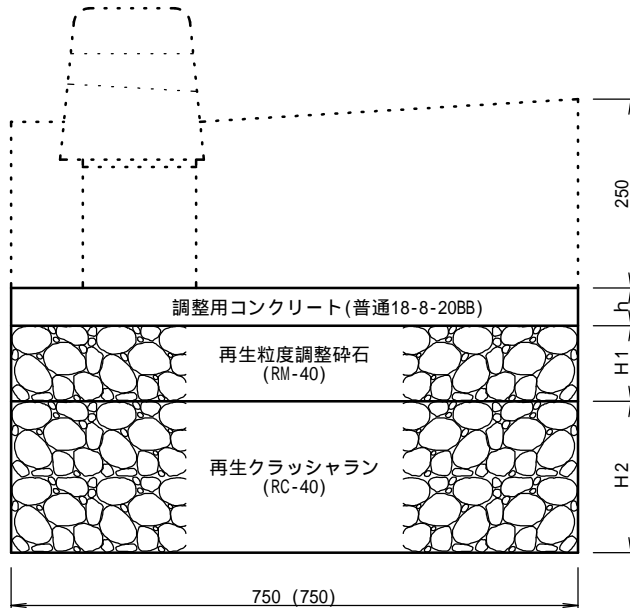
注 各ブロックの間には、目地モルタルを施すこと。



# 街きよ基礎(155SF型・スペーサーブロック使用) S=1/10

|       |                |        |            |              |
|-------|----------------|--------|------------|--------------|
| 大分類   | 中分類            | 小分類    | 変数         | 作成年度         |
| 100   | GKKS           |        | H1=<br>H2= | 江戸川区<br>H.31 |
| 排水施設工 | 街きよ基礎<br>スペーサー | 155SF型 | 調整厚        | S=1/10       |

## 断面図



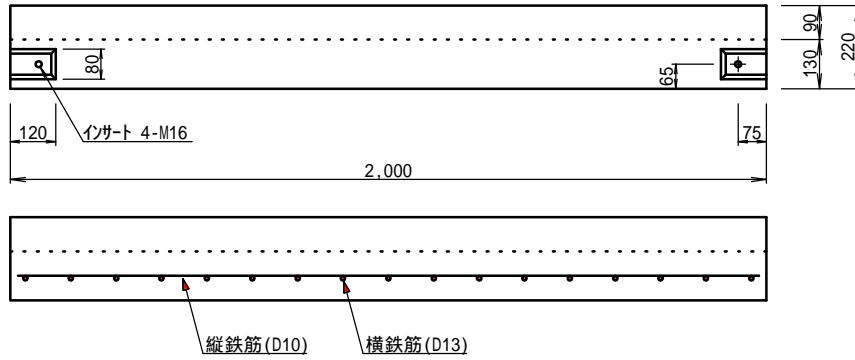
・ ( ) 内数値は、車乗入れ部を示す。

## 寸法表

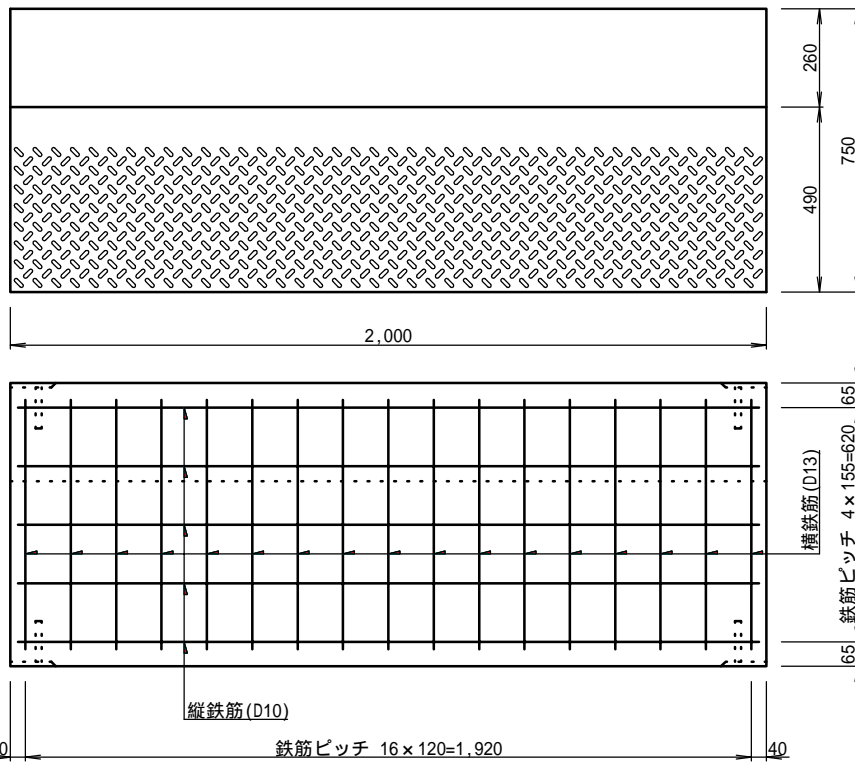
| 項目<br>種別 | h                         | H1                  | H2                   | 合計基礎厚 |
|----------|---------------------------|---------------------|----------------------|-------|
|          | 調整コンクリート<br>(普通18-8-20BB) | 再生粒度調整碎石<br>(RM-40) | 再生クラッシュラン<br>(RC-40) |       |
| 30型・40型  | —                         | —                   | 15cm                 | 15cm  |
| 50型      | —                         | —                   | 25cm                 | 25cm  |
| 60型      | 5cm                       | 10cm                | 20cm                 | 35cm  |

# プレキャスト街きょ (Aタイプ、エプロンブロック)

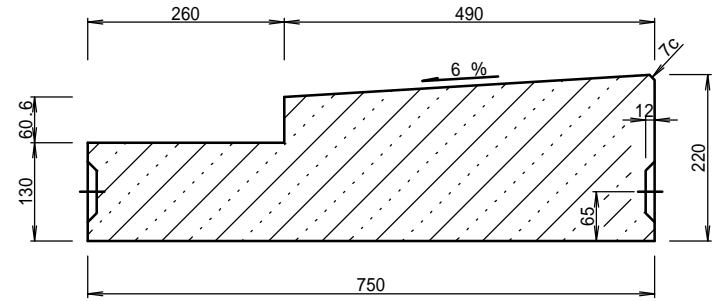
正面図 S=1/20



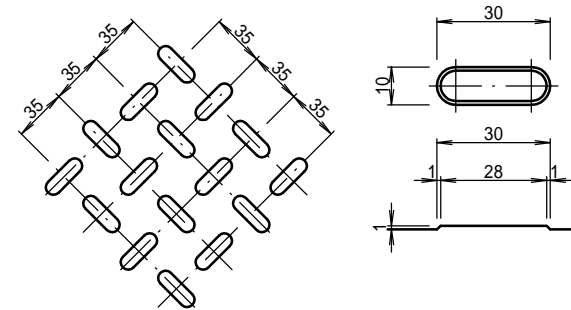
平面図 S=1/20



断面図 S=1/10



すべり止め加工詳細図 S=1/5, 1/2



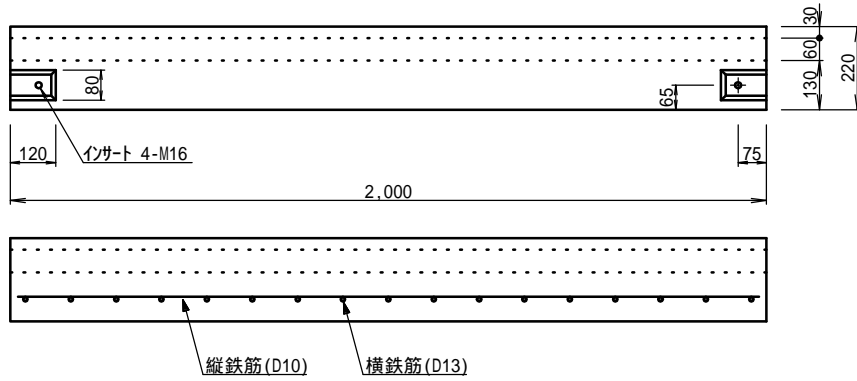
(注1) すべり止め加工模様は一例とする。

| 大分類   | 中分類          | 小分類  | 変数 | 作成年度             |
|-------|--------------|------|----|------------------|
| 100   | GKPA         | 155  | なし | 江戸川区<br>H.29     |
| 排水施設工 | エプロン<br>ブロック | 155型 | なし | S=1/20<br>S=1/10 |

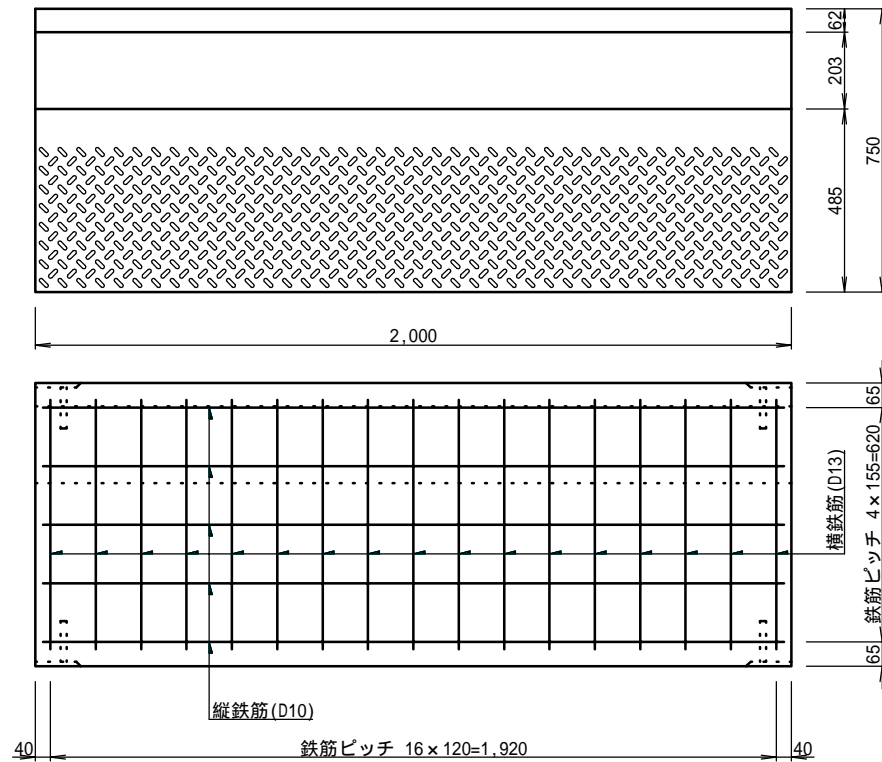
# プレキャスト街きょ (Aタイプ、エプロンブロック<補強型>)

| 大分類   | 中分類          | 小分類            | 変数 | 作成年度             |
|-------|--------------|----------------|----|------------------|
| 100   | GKPA         | 155            | なし | 江戸川区<br>H.29     |
| 排水施設工 | エプロン<br>ブロック | 155型<br>155SF型 | なし | S=1/20<br>S=1/10 |

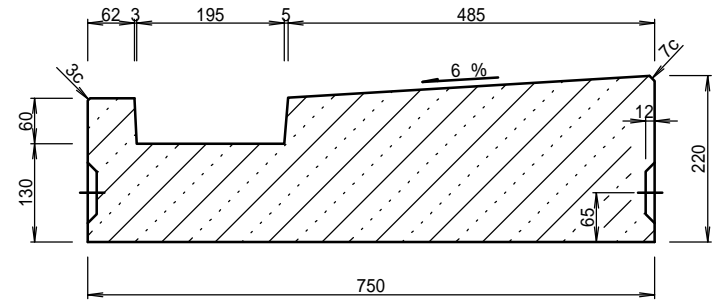
正面図 S=1/20



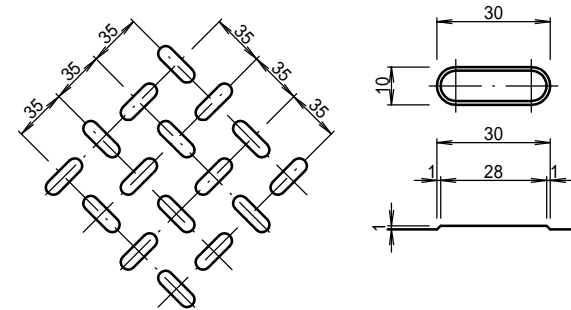
平面図 S=1/20



断面図 S=1/10



すべり止め加工詳細図 S=1/5, 1/2

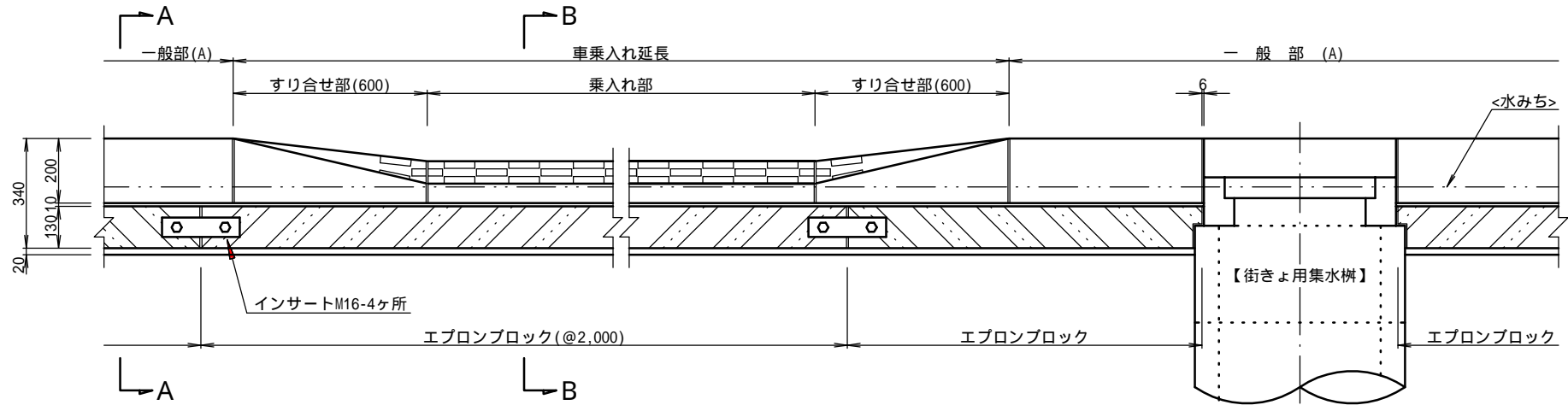


(注1) すべり止め加工模様は一例とする。

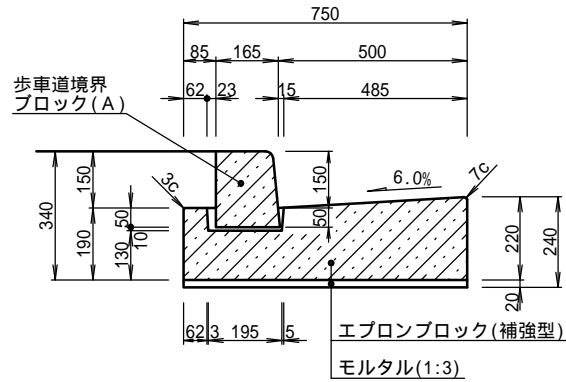
# プレキャスト街きょ(Aタイプ、155型、一般部、車乗入れ部) S=1/20

| 大分類   | 中分類            | 小分類  | 変数 | 作成年度         |
|-------|----------------|------|----|--------------|
| 100   | GKPA           | 155  | なし | 江戸川区<br>H.22 |
| 排水施設工 | 街きょプレキャスト<br>A | 155型 | なし | S=1/20       |

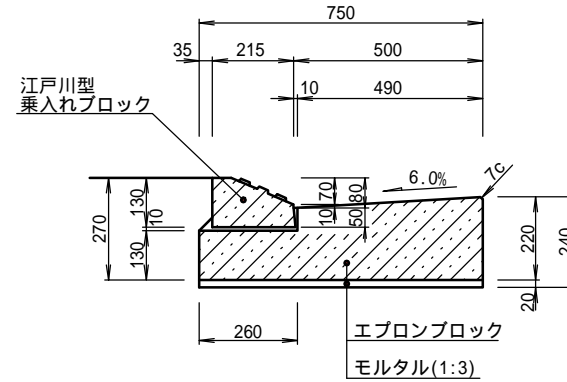
## 正面図



## A - A断面



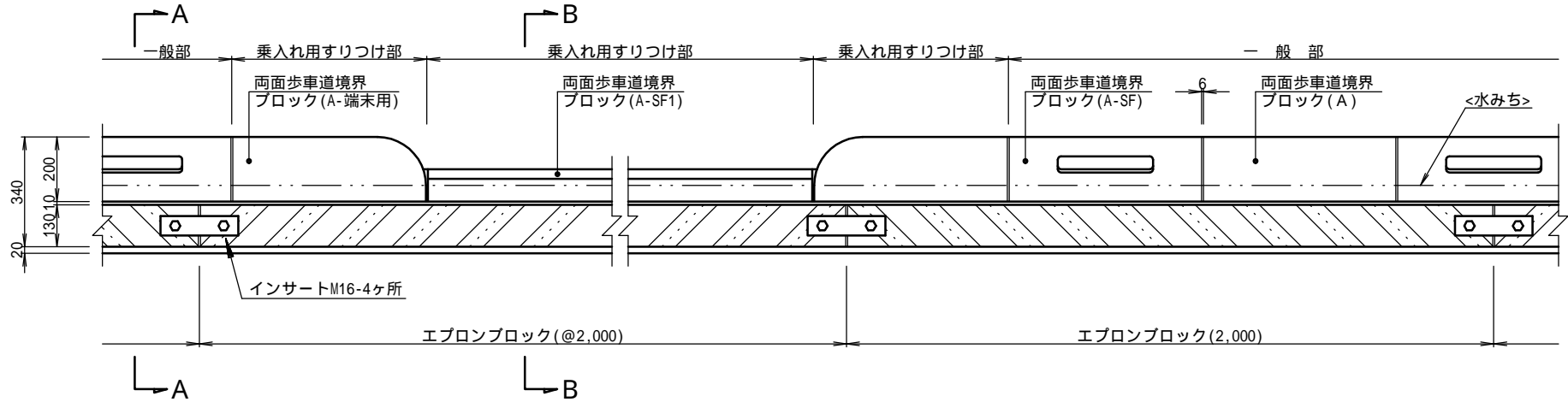
## B - B断面



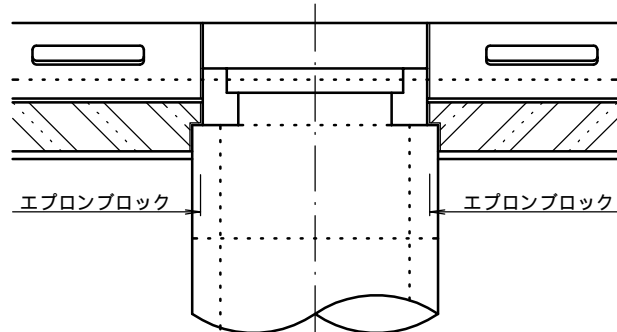
# プレキャスト街きよ (Aタイプ・155SF型、一般部、車乗入れ部) S=1/20

| 大分類   | 中分類            | 小分類    | 変数 | 作成年度         |
|-------|----------------|--------|----|--------------|
| 100   | GKPA           | 155    | なし | 江戸川区<br>H.26 |
| 排水施設工 | 街きよプレキャスト<br>A | 155SF型 | なし | S=1/20       |

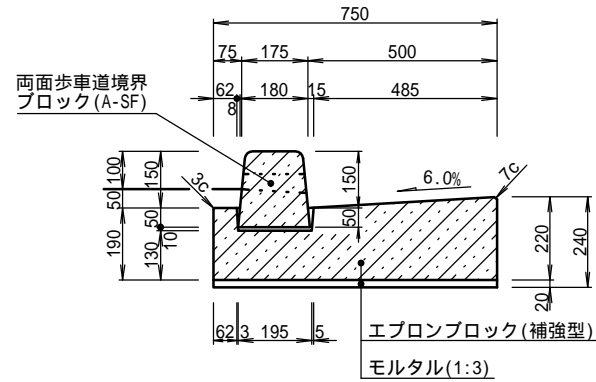
## 正面図



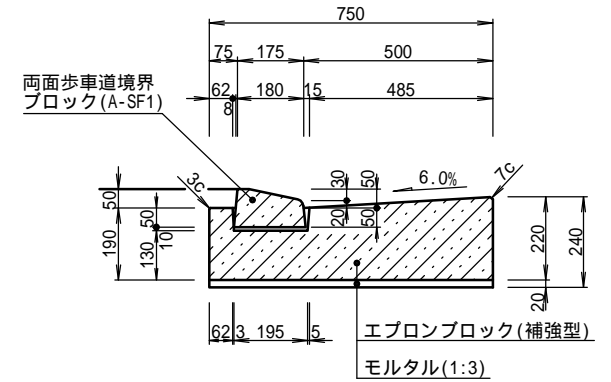
## 街きよ用集水柵位置正面図



## A - A 断面



## B - B 断面



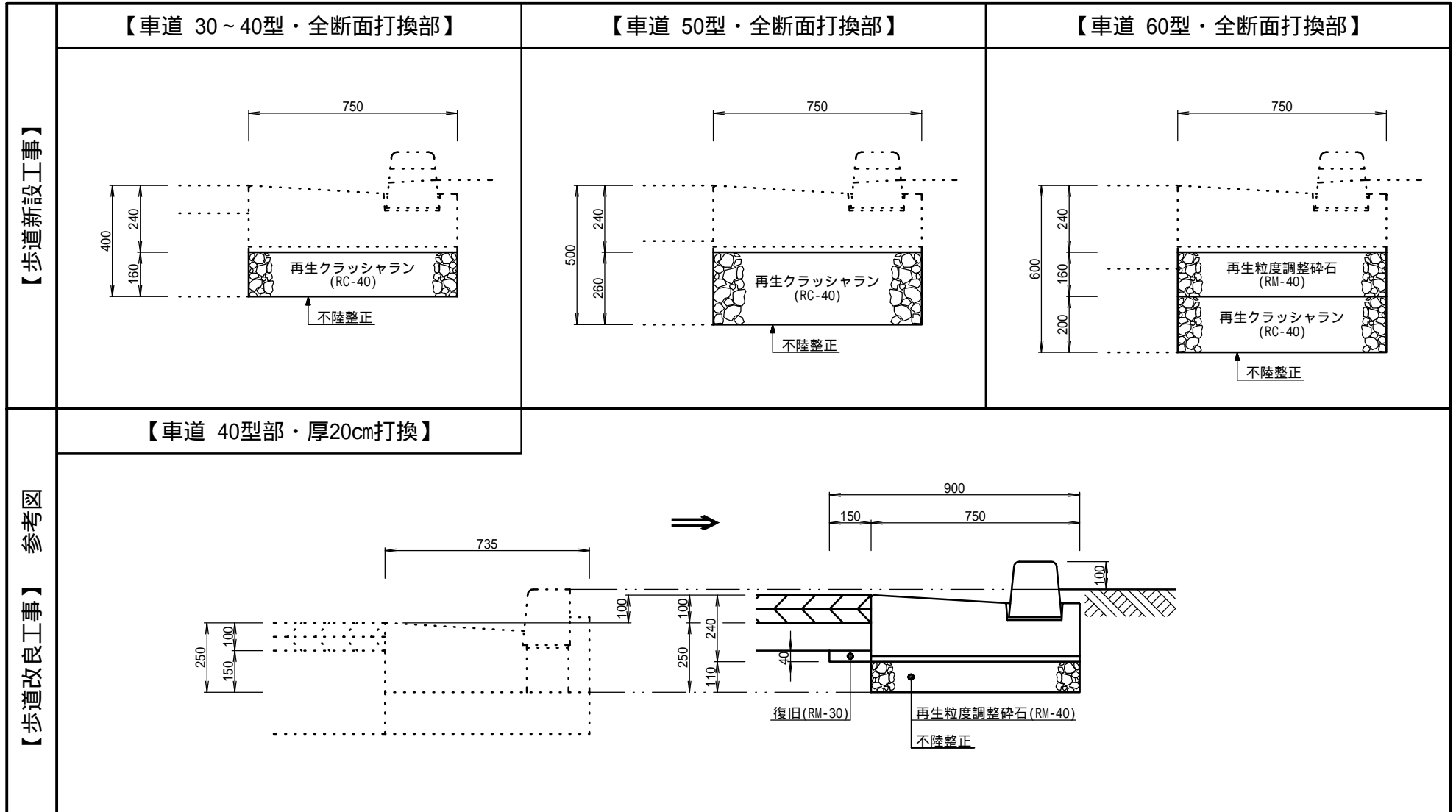
プレキャスト街きよ基礎(Aタイプ・155型) S=1/20

| 大分類   | 中分類          | 小分類  | 変数 | 作成年度         |
|-------|--------------|------|----|--------------|
| 100   | GKPA         | 155  | なし | 江戸川区<br>H.31 |
| 排水施設工 | PC街きよ<br>基礎工 | 155型 | なし | S=1/20       |

|          |                           |                        |                        |
|----------|---------------------------|------------------------|------------------------|
| 【歩道新設工事】 | <p>【車道 30～40型・全断面打換部】</p> | <p>【車道 50型・全断面打換部】</p> | <p>【車道 60型・全断面打換部】</p> |
|          | <p>【車道 30～40型・舗装版打換部】</p> | <p>【車道 50型・切削部】</p>    | <p>【車道 60型・切削部】</p>    |
| 【歩道改良工事】 | <p>【車道 30～40型・舗装版打換部】</p> | <p>【車道 50型・切削部】</p>    | <p>【車道 60型・切削部】</p>    |
|          | <p>【車道 30～40型・舗装版打換部】</p> | <p>【車道 50型・切削部】</p>    | <p>【車道 60型・切削部】</p>    |

プレキャスト街きよ基礎(Aタイプ・155SF型) S=1/20

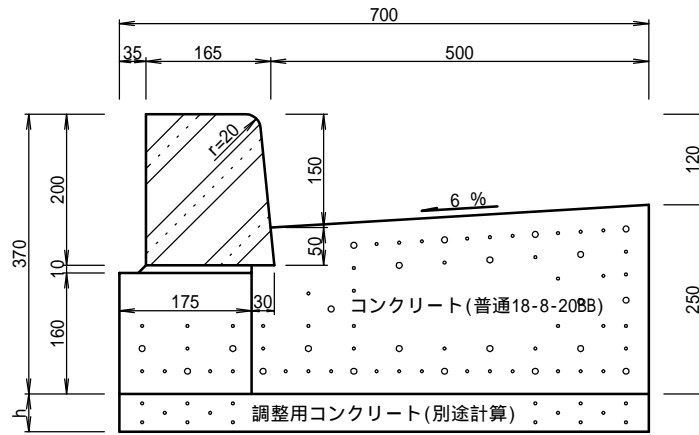
| 大分類   | 中分類      | 小分類    | 変数 | 作成年度         |
|-------|----------|--------|----|--------------|
| 100   | GKPA     | 155    | なし | 江戸川区<br>H.22 |
| 排水施設工 | PC街きよ基礎工 | 155SF型 | なし | S=1/20       |



# 街きよ(155型、一般部) S=1/10

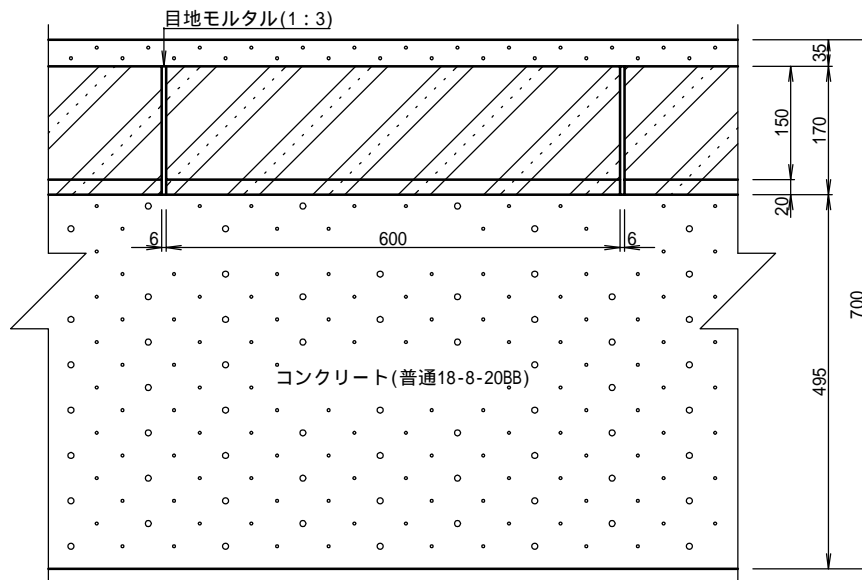
|       |     |      |     |              |
|-------|-----|------|-----|--------------|
| 大分類   | 中分類 | 小分類  | 変数  | 作成年度         |
| 100   | GK  | 155  | h=  | 江戸川区<br>H.31 |
| 排水施設工 | 街きよ | 155型 | 調整厚 | S=1/10       |

断面図



基礎工は車道路盤に準ずる

平面図



(注) 各ブロックの間には、目地モルタルを施すこと。

材料表

(100m当り)

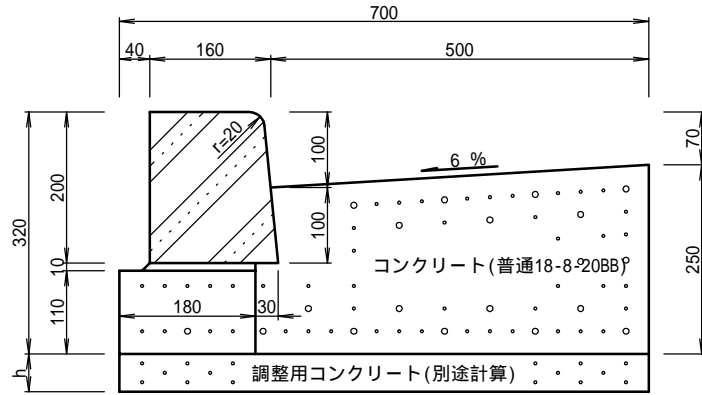
| 品名         | 形状寸法            | 数量    | 単位             | 摘要        |
|------------|-----------------|-------|----------------|-----------|
| コンクリートブロック | 150/170×200×600 | 165.0 | 個              |           |
| コンクリート     | 普通18-8-20BB     | 15.0  | m <sup>3</sup> |           |
| 型枠         |                 | 57.0  | m <sup>2</sup> |           |
| モルタル       | 1:3             | —     | m <sup>3</sup> | 敷・目地モルタル用 |



# 街きよ(105型、一般部) S=1/10

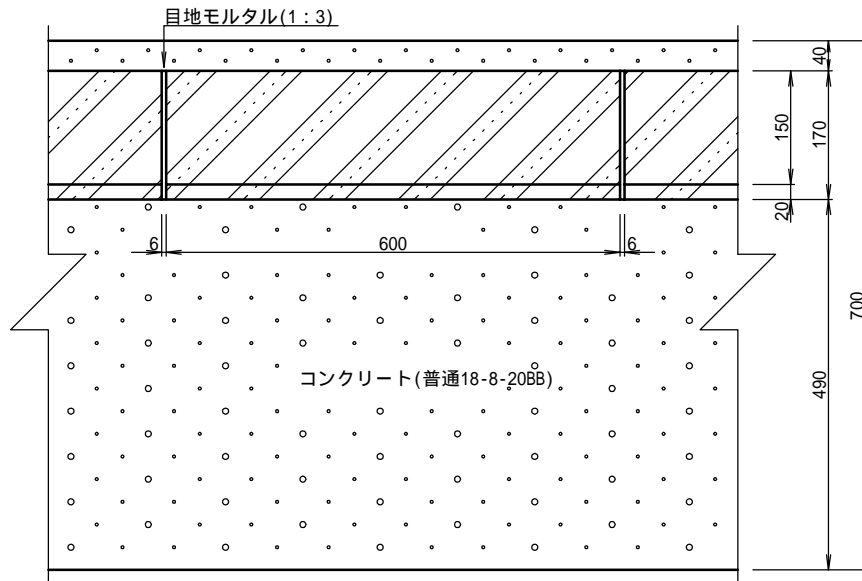
|       |     |      |     |              |
|-------|-----|------|-----|--------------|
| 大分類   | 中分類 | 小分類  | 変数  | 作成年度         |
| 100   | GK  | 105  | h=  | 江戸川区<br>H.31 |
| 排水施設工 | 街きよ | 105型 | 調整厚 | S=1/10       |

断面図



基礎工は車道路盤に準ずる

平面図



(注) 各ブロックの間には、目地モルタルを施すこと。

材料表

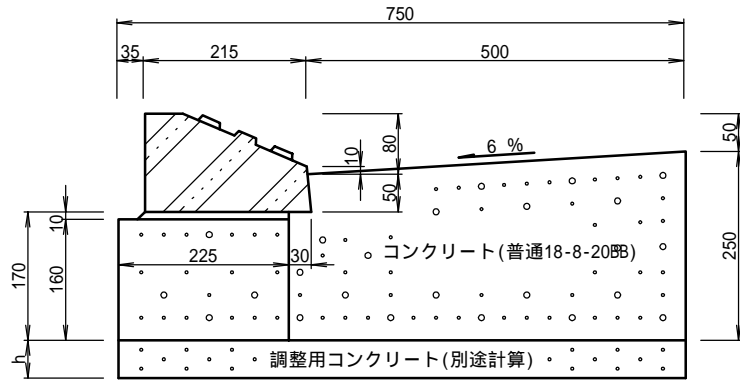
(100m当り)

| 品名         | 形状寸法            | 数量    | 単位             | 摘要        |
|------------|-----------------|-------|----------------|-----------|
| コンクリートブロック | 150/170×200×600 | 165.0 | 個              |           |
| コンクリート     | 普通18-8-20BB     | 13.9  | m <sup>3</sup> |           |
| 型枠         |                 | 47.0  | m <sup>2</sup> |           |
| モルタル       | 1:3             | —     | m <sup>3</sup> | 敷・目地モルタル用 |

# 街きよ (江戸川型乗入れ、乗入れ部・105,155型) S=1/10

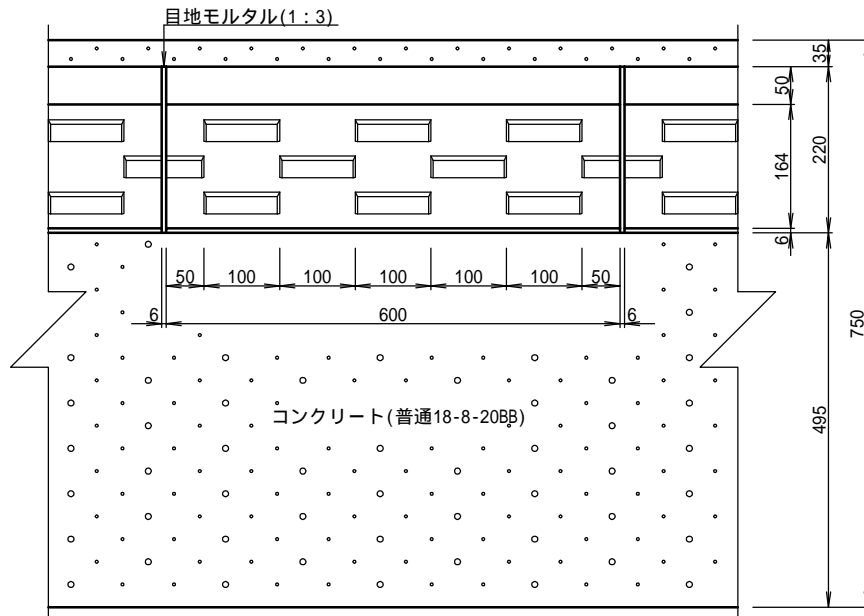
|       |                       |              |     |              |
|-------|-----------------------|--------------|-----|--------------|
| 大分類   | 中分類                   | 小分類          | 変数  | 作成年度         |
| 100   | HG                    | 105<br>155   | h=  | 江戸川区<br>H.31 |
| 排水施設工 | 車乗入れ用<br>歩道切下部<br>街きよ | 105型<br>155型 | 調整厚 | S=1/10       |

断面図



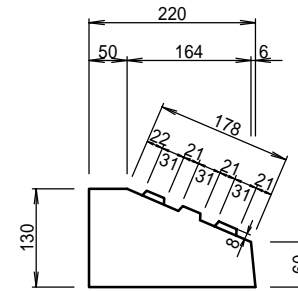
基礎工は車道路盤に準ずる

平面図



(注) 各ブロックの間には、目地モルタルを施すこと。

コンクリートブロック詳細図



材料表

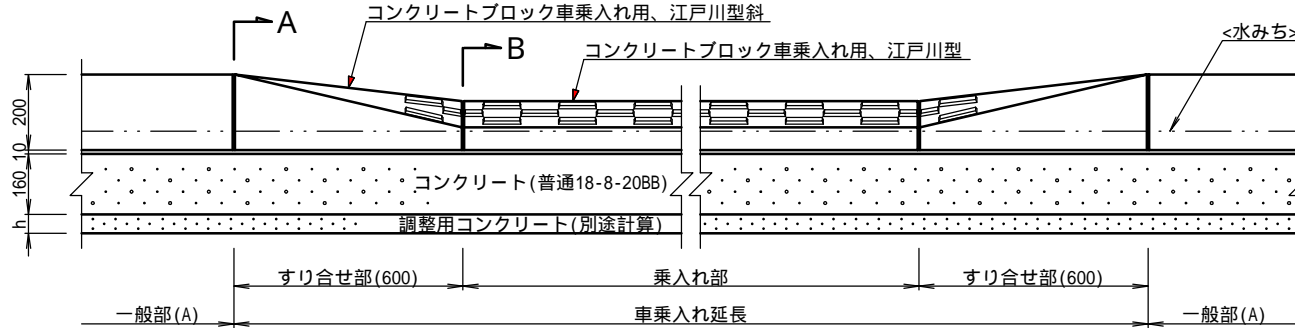
(100m当り)

| 品名         | 形状寸法           | 数量    | 単位             | 摘要        |
|------------|----------------|-------|----------------|-----------|
| コンクリートブロック | 50/220×130×600 | 165.0 | 個              |           |
| コンクリート     | 普通18-8-20BB    | 15.8  | m <sup>3</sup> |           |
| 型枠         |                | 57.0  | m <sup>2</sup> |           |
| モルタル       | 1:3            | —     | m <sup>3</sup> | 敷・目地モルタル用 |

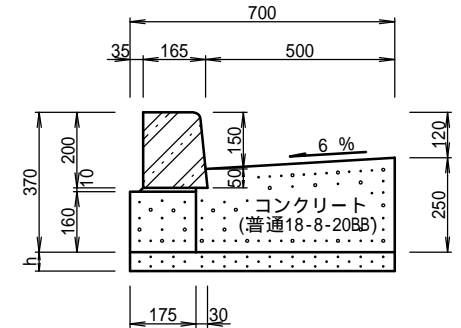
# 街きよ(江戸川型乗入れ、すり合せ部・155型) S=1/20

|       |                       |               |     |              |
|-------|-----------------------|---------------|-----|--------------|
| 大分類   | 中分類                   | 小分類           | 変数  | 作成年度         |
| 100   | HG                    | 155           | h=  | 江戸川区<br>H.31 |
| 排水施設工 | 車乗入れ用<br>歩道切下部<br>街きよ | 江戸川型<br>車乗入れ部 | 調整厚 | S=1/20       |

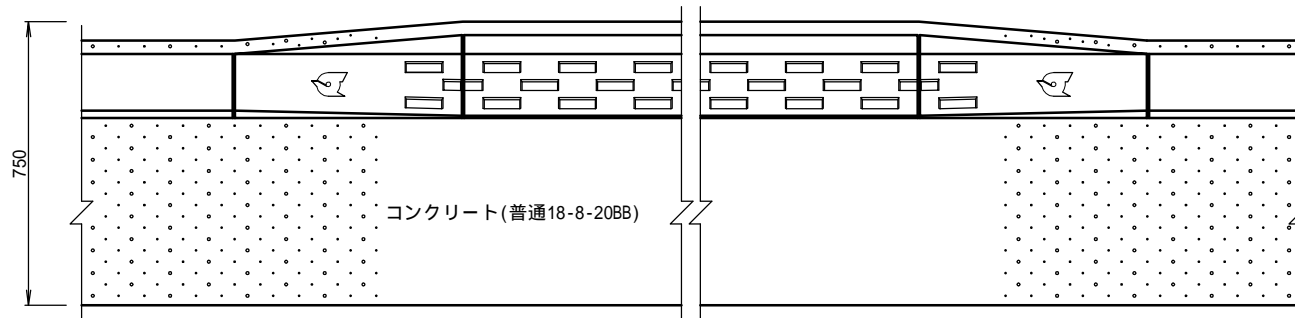
正面図



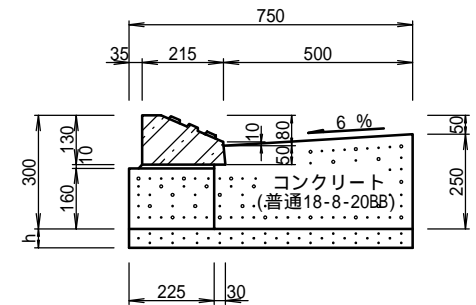
A - A断面



平面図



B - B断面



注 各ブロックの間には、目地モルタルを施すこと。

材料表

(100箇所当り)

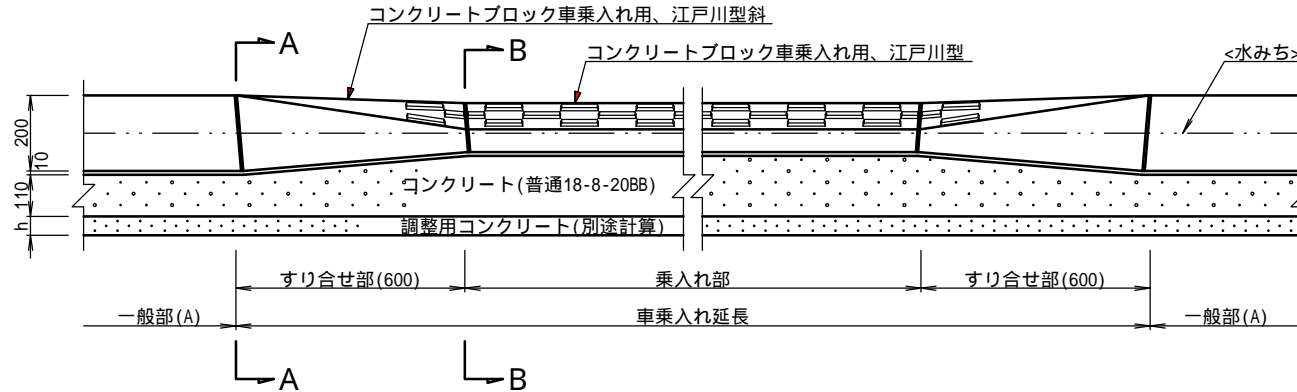
| 品名         | 形状寸法                                  | 数量    | 単位             | 摘要        |
|------------|---------------------------------------|-------|----------------|-----------|
| コンクリートブロック | (150/170×200) ×<br>(50/220×130) × 600 | 200.0 | 個              |           |
| コンクリート     | 普通18-8-20BB                           | 18.6  | m <sup>3</sup> |           |
| 型枠         |                                       | 69.1  | m <sup>2</sup> |           |
| モルタル       | 1:3                                   | —     | m <sup>3</sup> | 敷・目地モルタル用 |

乗入れ部については<江-143>参照

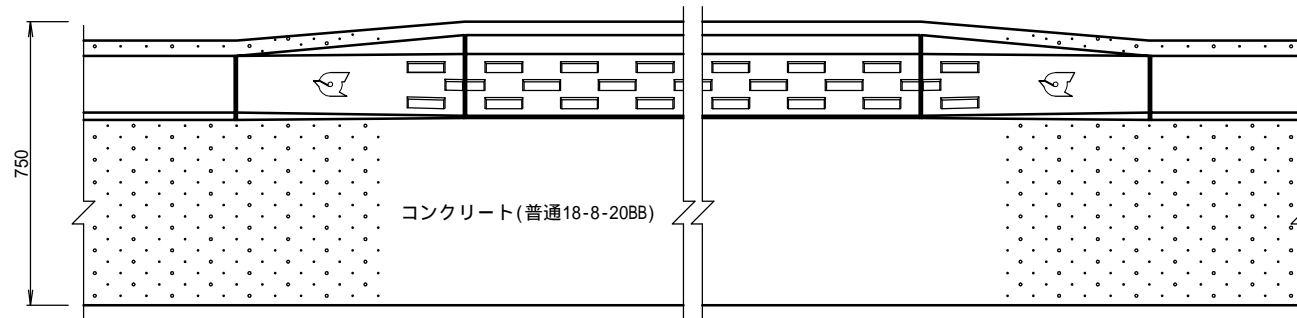
# 街きよ(江戸川型乗入れ、すり合せ部・105型) S=1/20

|       |                       |               |     |              |
|-------|-----------------------|---------------|-----|--------------|
| 大分類   | 中分類                   | 小分類           | 変数  | 作成年度         |
| 100   | HG                    | 105           | h=  | 江戸川区<br>H.31 |
| 排水施設工 | 車乗入れ用<br>歩道切下部<br>街きよ | 江戸川型<br>車乗入れ部 | 調整厚 | S=1/20       |

### 正面図

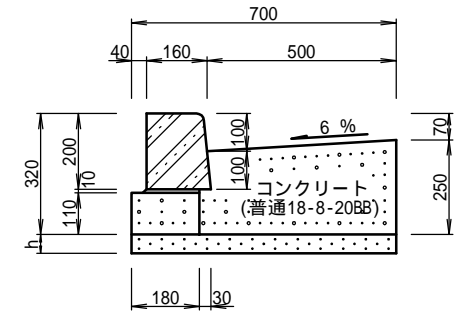


### 平面図

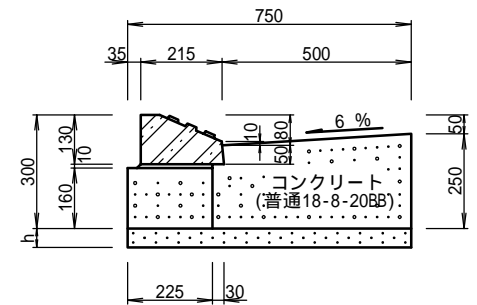


注 各ブロックの間には、目地モルタルを施すこと。

### A-A断面



### B-B断面



### 材料表

(100箇所当たり)

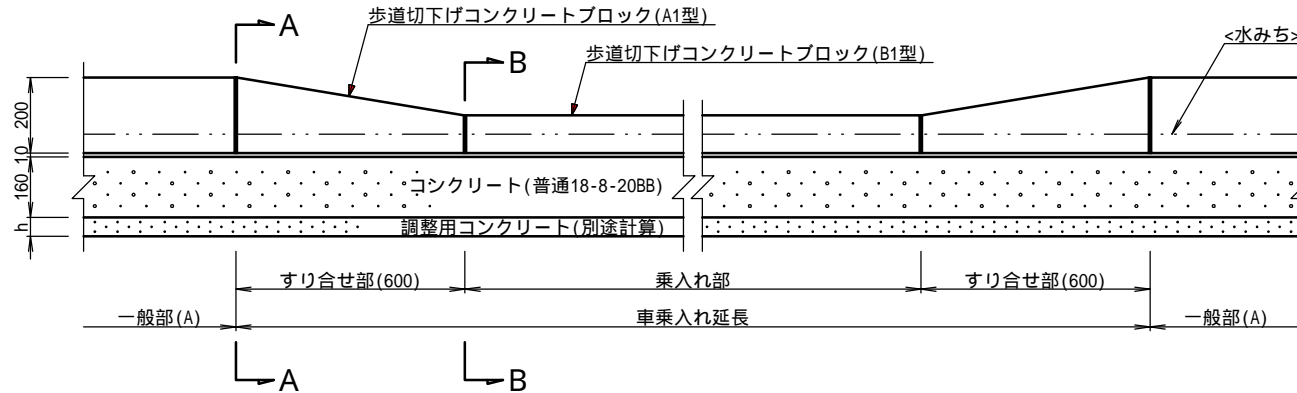
| 品名         | 形状寸法                                  | 数量    | 単位             | 摘要        |
|------------|---------------------------------------|-------|----------------|-----------|
| コンクリートブロック | (150/170×200) ×<br>(50/220×130) × 600 | 200.0 | 個              |           |
| コンクリート     | 普通18-8-20BB                           | 18.0  | m <sup>3</sup> |           |
| 型枠         |                                       | 63.0  | m <sup>2</sup> |           |
| モルタル       | 1:3                                   | —     | m <sup>3</sup> | 敷・目地モルタル用 |

乗入れ部については<江-143>参照

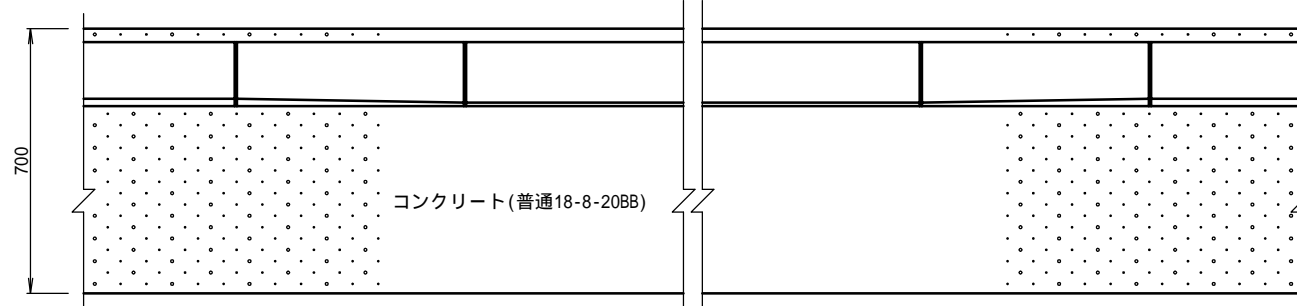
# 街きよ(都型乗入れ、乗入れ部、すり合せ部・155型) S=1/20

|       |                       |             |     |              |
|-------|-----------------------|-------------|-----|--------------|
| 大分類   | 中分類                   | 小分類         | 変数  | 作成年度         |
| 100   | HG                    | 155         | h=  | 江戸川区<br>H.31 |
| 排水施設工 | 車乗入れ用<br>歩道切下部<br>街きよ | 都型<br>車乗入れ部 | 調整厚 | S=1/20       |

### 正面図

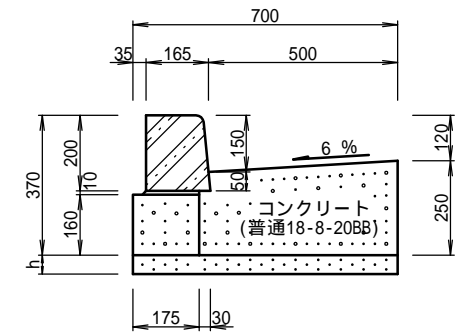


### 平面図

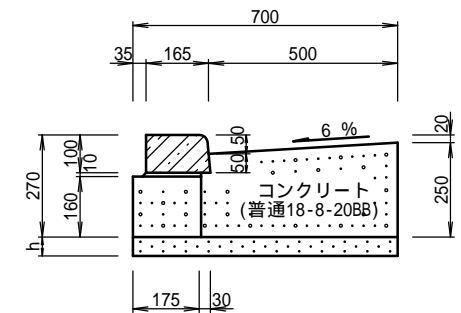


注 各ブロックの間には、目地モルタルを施すこと。

### A - A断面



### B - B断面



### 材料表【乗入れ部】

(100m当り)

| 品名         | 形状寸法              | 数量    | 単位             | 摘要        |
|------------|-------------------|-------|----------------|-----------|
| コンクリートブロック | (160/170×100)×600 | 165.0 | 個              |           |
| コンクリート     | 普通18-8-20BB       | 15.0  | m <sup>3</sup> |           |
| 型枠         |                   | 57.0  | m <sup>2</sup> |           |
| モルタル       | 1:3               | —     | m <sup>3</sup> | 敷・目地モルタル用 |

### 材料表【すり合せ部】

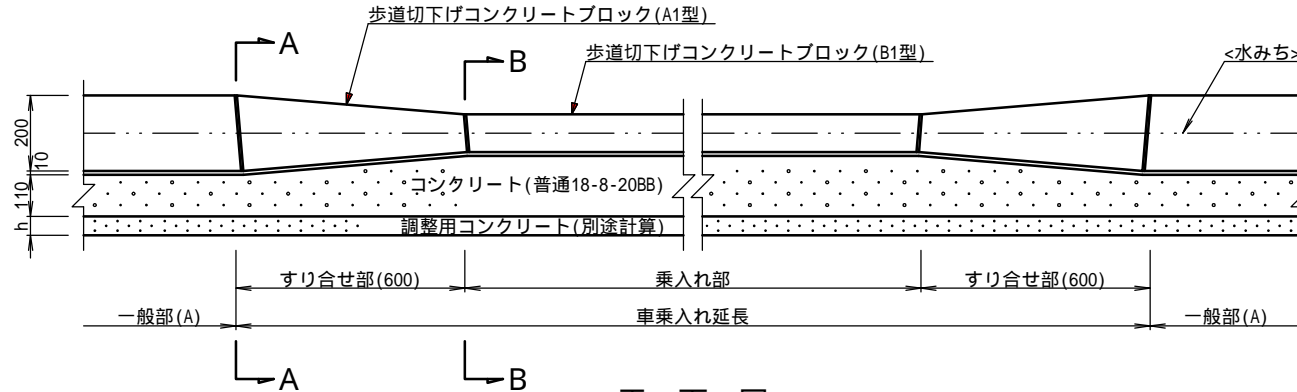
(100箇所当り)

| 品名         | 形状寸法                            | 数量    | 単位             | 摘要        |
|------------|---------------------------------|-------|----------------|-----------|
| コンクリートブロック | (160/170×100)×(150/170×200)×600 | 200.0 | 個              |           |
| コンクリート     | 普通18-8-20BB                     | 18.1  | m <sup>3</sup> |           |
| 型枠         |                                 | 69.1  | m <sup>2</sup> |           |
| モルタル       | 1:3                             | —     | m <sup>3</sup> | 敷・目地モルタル用 |

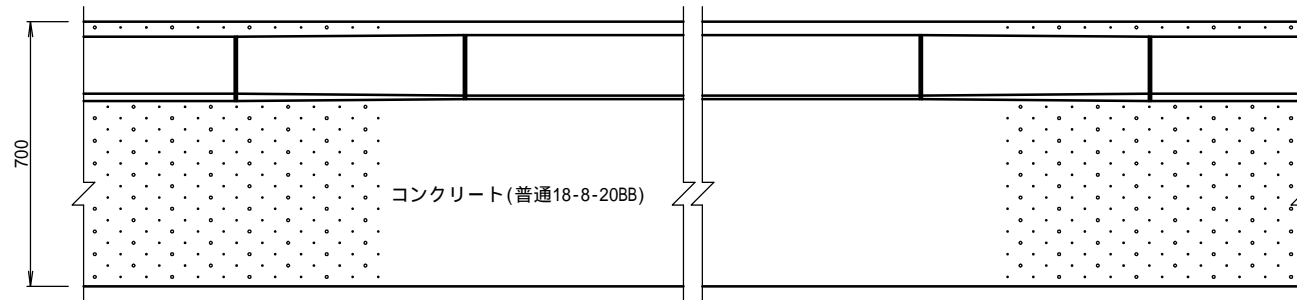
# 街きよ(都型乗入れ、乗入れ部、すり合せ部・105型) S=1/20

|       |                       |             |     |              |
|-------|-----------------------|-------------|-----|--------------|
| 大分類   | 中分類                   | 小分類         | 変数  | 作成年度         |
| 100   | HG                    | 105         | h=  | 江戸川区<br>H.31 |
| 排水施設工 | 車乗入れ用<br>歩道切下部<br>街きよ | 都型<br>車乗入れ部 | 調整厚 | S=1/20       |

### 正面図



### 平面図



注 各ブロックの間には、目地モルタルを施すこと。

### 材料表【乗入れ部】

(100m当り)

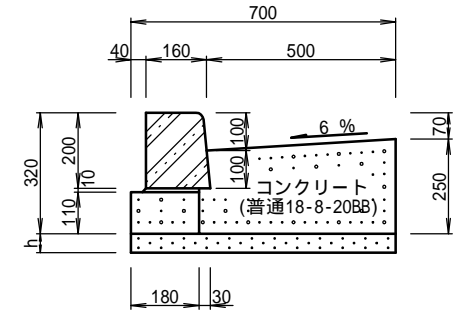
| 品名         | 形状寸法              | 数量    | 単位             | 摘要        |
|------------|-------------------|-------|----------------|-----------|
| コンクリートブロック | (160/170×100)×600 | 165.0 | 個              |           |
| コンクリート     | 普通18-8-20BB       | 15.0  | m <sup>3</sup> |           |
| 型枠         |                   | 57.0  | m <sup>2</sup> |           |
| モルタル       | 1:3               | —     | m <sup>3</sup> | 敷・目地モルタル用 |

### 材料表【すり合せ部】

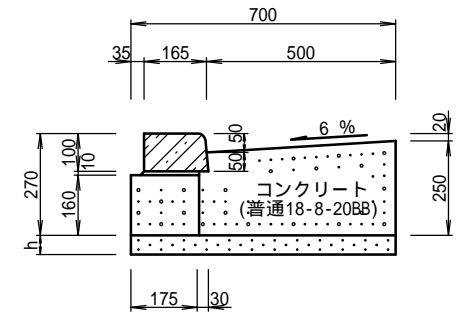
(100箇所当り)

| 品名         | 形状寸法                                | 数量    | 単位             | 摘要        |
|------------|-------------------------------------|-------|----------------|-----------|
| コンクリートブロック | (160/170×100)×<br>(150/170×200)×600 | 200.0 | 個              |           |
| コンクリート     | 普通18-8-20BB                         | 17.5  | m <sup>3</sup> |           |
| 型枠         |                                     | 63.0  | m <sup>2</sup> |           |
| モルタル       | 1:3                                 | —     | m <sup>3</sup> | 敷・目地モルタル用 |

### A-A断面



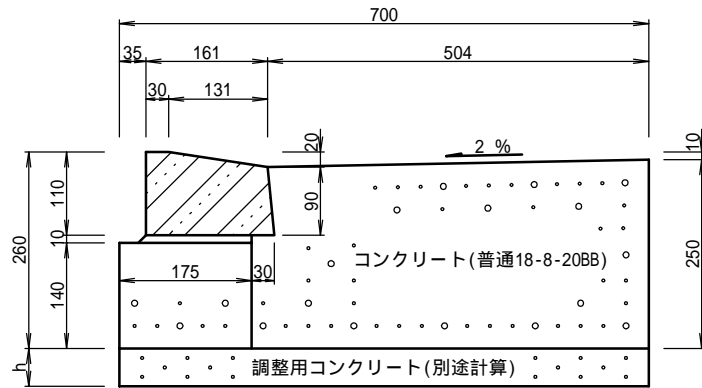
### B-B断面



# 街きよ (105,155型、平坦部・段差解消型<C10>) S=1/10

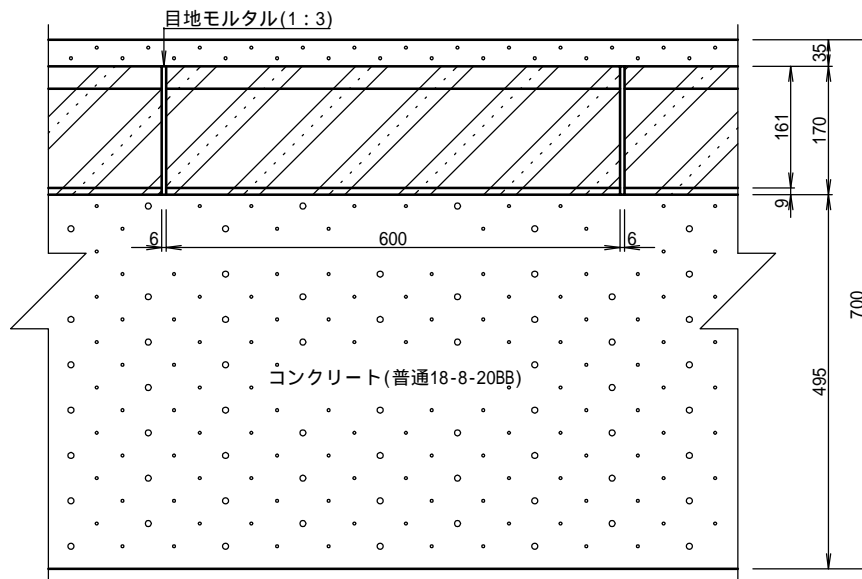
|       |                         |               |     |              |
|-------|-------------------------|---------------|-----|--------------|
| 大分類   | 中分類                     | 小分類           | 変数  | 作成年度         |
| 100   | HHG                     | 105<br>155    | h=  | 江戸川区<br>H.31 |
| 排水施設工 | 歩行者横断用<br>歩道切下げ部<br>街きよ | 切下げ部<br>段差解消型 | 調整厚 | S=1/10       |

断面図



基礎工は車道路盤に準ずる

平面図



(注) 各ブロックの間には、目地モルタルを施すこと。

材料表

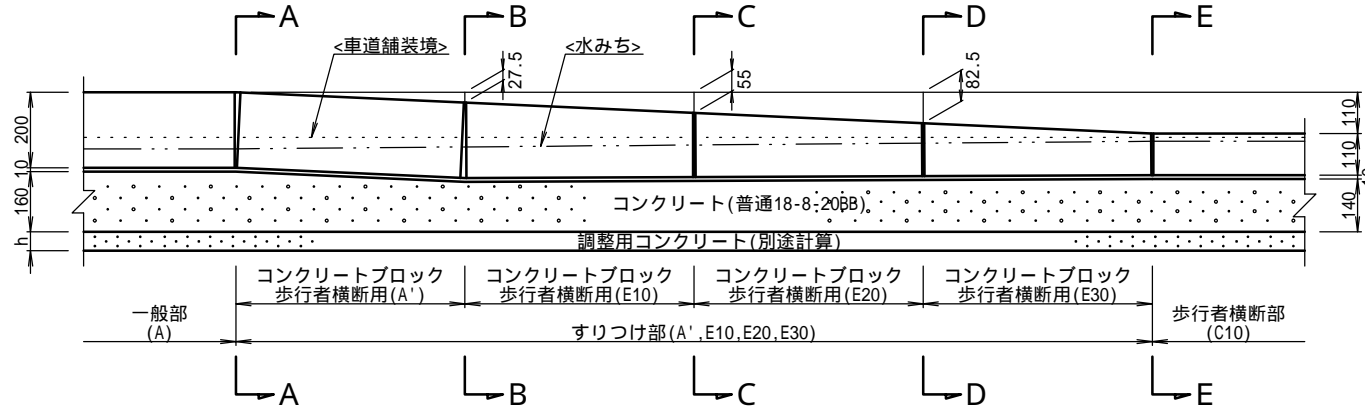
(100m当り)

| 品名         | 形状寸法            | 数量    | 単位             | 摘要        |
|------------|-----------------|-------|----------------|-----------|
| コンクリートブロック | 161/170×110×600 | 165.0 | 個              | (C10)     |
| コンクリート     | 普通18-8-20BB     | 15.1  | m <sup>3</sup> |           |
| 型枠         |                 | 53.0  | m <sup>2</sup> |           |
| モルタル       | 1:3             | —     | m <sup>3</sup> | 敷・目地モルタル用 |

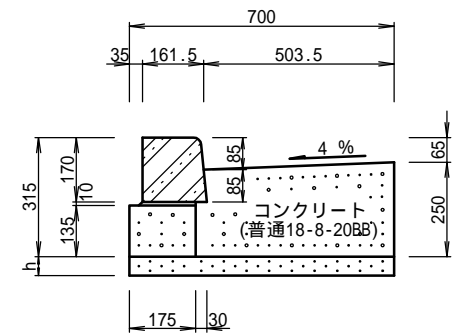
# 街きよ(155型、すりつけ部<A', E10, E20, E30>) S=1/20

|       |                         |               |     |              |
|-------|-------------------------|---------------|-----|--------------|
| 大分類   | 中分類                     | 小分類           | 変数  | 作成年度         |
| 100   | HHG                     | 155           | h=  | 江戸川区<br>H.31 |
| 排水施設工 | 歩行者横断用<br>歩道切下げ部<br>街きよ | 155型<br>すりつけ部 | 調整厚 | S=1/20       |

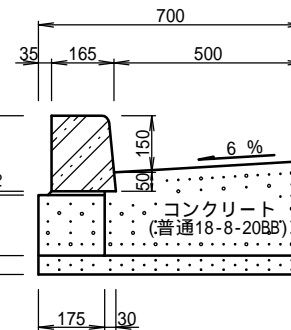
## 正面図



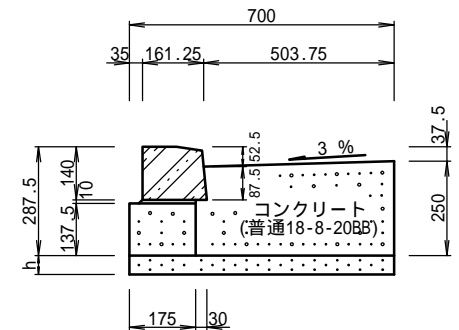
## C - C断面



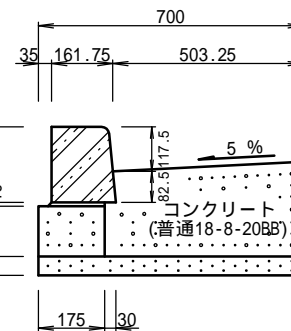
## A - A断面



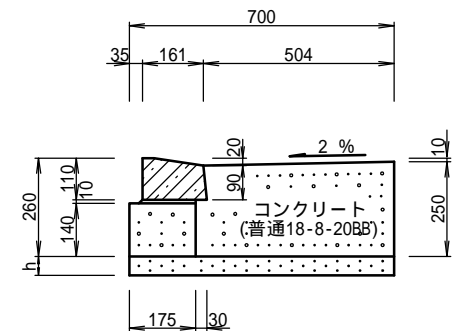
## D - D断面



## B - B断面



## E - E断面



## 材料表

(100箇所当り)

| 品名         | 形状寸法                                    | 数量    | 単位             | 摘要        |
|------------|---|-------|----------------|-----------|
| コンクリートブロック | (150/170) × 200 × 600                   | 200.0 | 個              | (A')      |
| コンクリートブロック | (150/170 × 200) × (153/170 × 170) × 600 | 200.0 | 個              | (E10)     |
| コンクリートブロック | (153/170 × 170) × (157/170 × 140) × 600 | 200.0 | 個              | (E20)     |
| コンクリートブロック | (157/170 × 140) × (161/170 × 110) × 600 | 200.0 | 個              | (E30)     |
| コンクリート     | 普通18-8-20BB                             | 71.7  | m <sup>3</sup> |           |
| 型枠         |   | 255.7 | m <sup>2</sup> |           |
| モルタル       | 1:3                                     | —     | m <sup>3</sup> | 敷・目地モルタル用 |

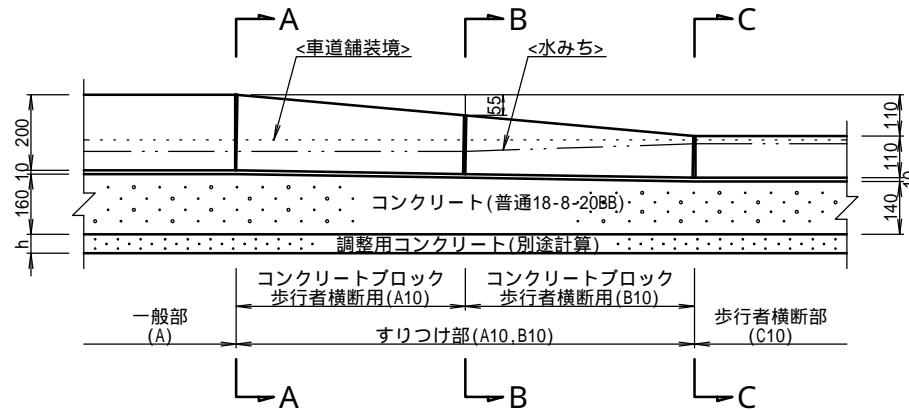
注 各ブロックの間には、目地モルタルを施すこと。



# 街きよ(155型、すりつけ部<A10,B10>) S=1/20

|      |                         |               |     |              |
|------|-------------------------|---------------|-----|--------------|
| 大分類  | 中分類                     | 小分類           | 変数  | 作成年度         |
| 100  | HHG                     | 155           | h=  | 江戸川区<br>R.03 |
| 排水施設 | 歩行者横断用<br>歩道切下げ部<br>街きよ | 155型<br>すりつけ部 | 調整厚 | S=1/20       |

## 正面図



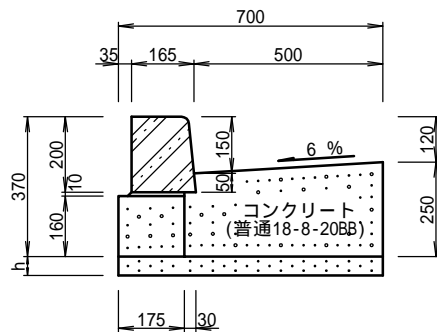
## 材料表

(100箇所当り)

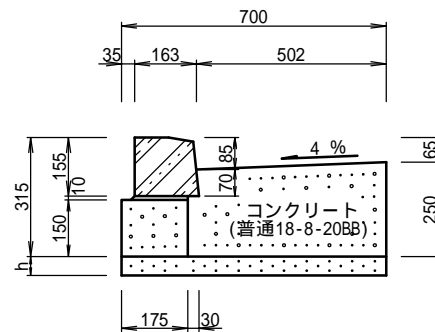
| 品名         | 形状寸法                                | 数量    | 単位             | 摘要        |
|------------|-------------------------------------|-------|----------------|-----------|
| コンクリートブロック | (150/170×200)×<br>(155/170×155)×600 | 200.0 | 個              | (A10)     |
| コンクリートブロック | (155/170×155)×<br>(161/170×110)×600 | 200.0 | 個              | (B10)     |
| コンクリート     | 普通18-8-20BB                         | 36.4  | m <sup>3</sup> |           |
| 型枠         |                                     | 133.3 | m <sup>2</sup> |           |
| モルタル       | 1:3                                 | —     | m <sup>3</sup> | 敷・目地モルタル用 |

注 各ブロックの間には、目地モルタルを施すこと。

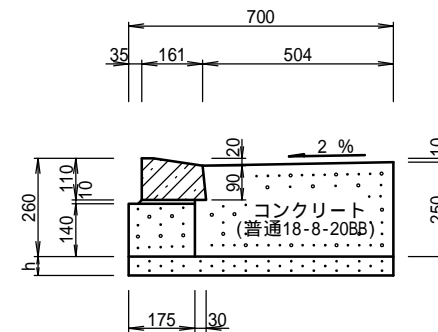
## A - A断面



## B - B断面



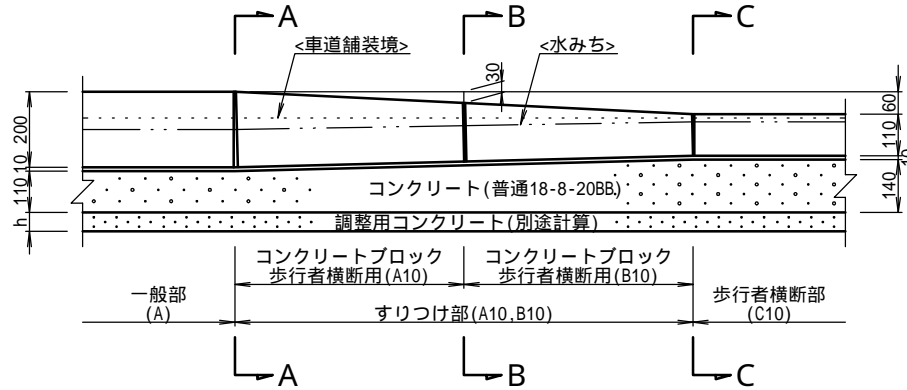
## C - C断面



# 街きよ(105型、すりつけ部<A10,B10>) S=1/20

|       |                         |               |     |              |
|-------|-------------------------|---------------|-----|--------------|
| 大分類   | 中分類                     | 小分類           | 変数  | 作成年度         |
| 100   | HHG                     | 105           | h=  | 江戸川区<br>R.03 |
| 排水施設工 | 歩行者横断用<br>歩道切下げ部<br>街きよ | 105型<br>すりつけ部 | 調整厚 | S=1/20       |

正面図



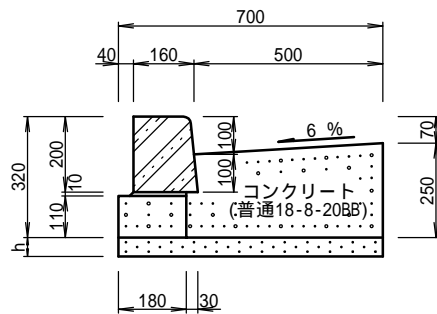
材料表

(100箇所当たり)

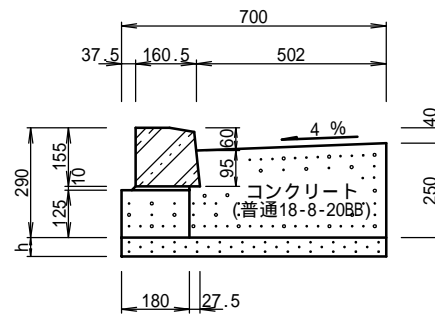
| 品名         | 形状寸法                                | 数量    | 単位             | 摘要        |
|------------|-------------------------------------|-------|----------------|-----------|
| コンクリートブロック | (150/170×200)×<br>(155/170×155)×600 | 200.0 | 個              | (A10)     |
| コンクリートブロック | (155/170×155)×<br>(161/170×110)×600 | 200.0 | 個              | (B10)     |
| コンクリート     | 普通18-8-20BB                         | 35.1  | m <sup>3</sup> |           |
| 型枠         |                                     | 121.2 | m <sup>2</sup> |           |
| モルタル       | 1:3                                 | —     | m <sup>3</sup> | 敷・目地モルタル用 |

注 各ブロックの間には、目地モルタルを施すこと。

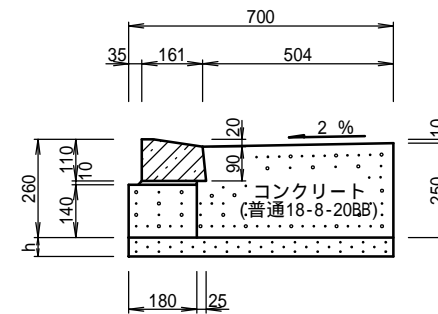
A - A断面



B - B断面

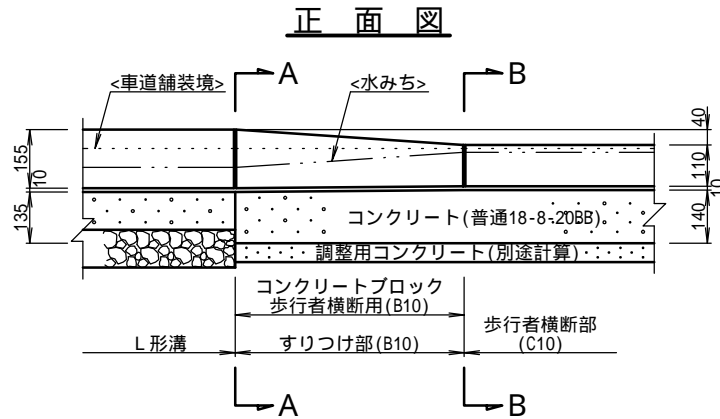


C - C断面



# 街きよ (105,155型、すりつけ部<B10>、すみきりL形用) S=1/20

|       |                         |                       |     |              |
|-------|-------------------------|-----------------------|-----|--------------|
| 大分類   | 中分類                     | 小分類                   | 変数  | 作成年度         |
| 100   | HHG                     | 105<br>155            | h=  | 江戸川区<br>H.31 |
| 排水施設工 | 歩行者横断用<br>歩道切下げ部<br>街きよ | 105型<br>155型<br>すりつけ部 | 調整厚 | S=1/20       |

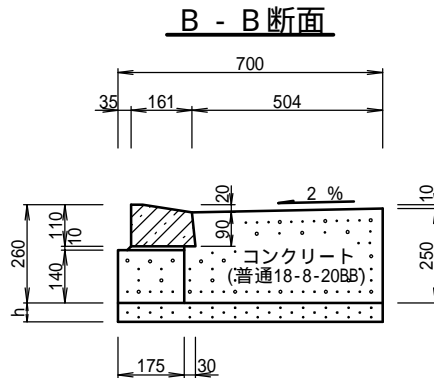
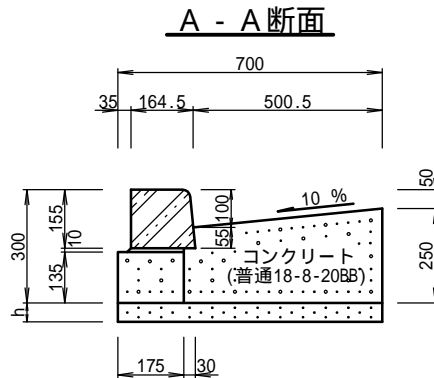


## 材料表

(100箇所当たり)

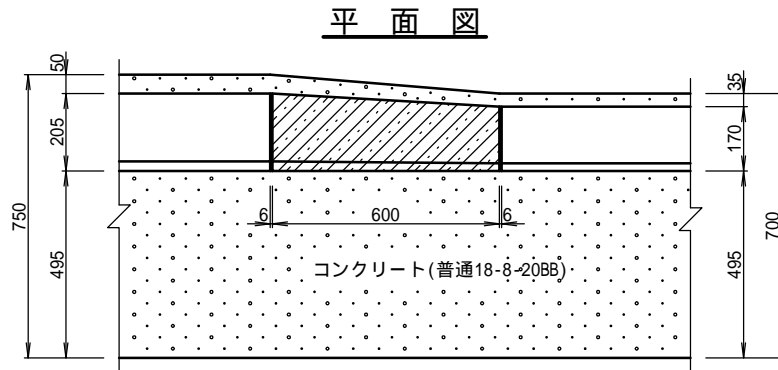
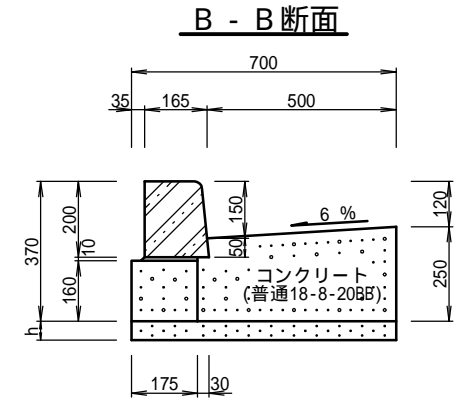
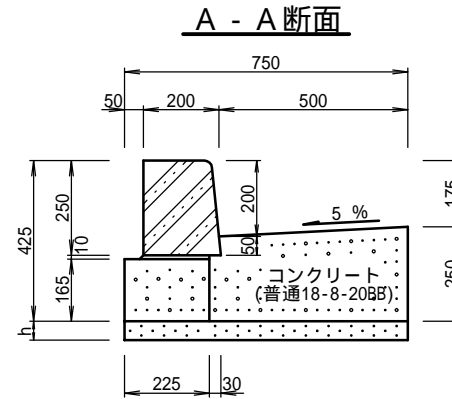
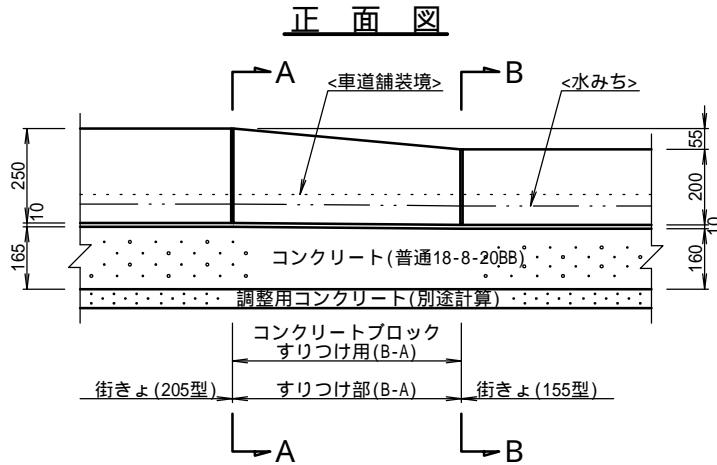
| 品名         | 形状寸法                                | 数量    | 単位 | 摘要        |
|------------|-------------------------------------|-------|----|-----------|
| コンクリートブロック | (155/170×155)×<br>(161/170×110)×600 | 100.0 | 個  |           |
| コンクリート     | 普通18-8-20BB                         | 8.8   | m3 |           |
| 型枠         |                                     | 31.8  | m2 |           |
| モルタル       | 1:3                                 | —     | m3 | 敷・目地モルタル用 |

注 各ブロックの間には、目地モルタルを施すこと。



# 街きょ(すりつけ部<B-A>) S=1/20

|       |     |                    |     |              |
|-------|-----|--------------------|-----|--------------|
| 大分類   | 中分類 | 小分類                | 変数  | 作成年度         |
| 100   | GK  | 205-155            | h=  | 江戸川区<br>H.31 |
| 排水施設工 | 街きょ | 205型-155型<br>すりつけ部 | 調整厚 | S=1/20       |



## 材料表

(100箇所当り)

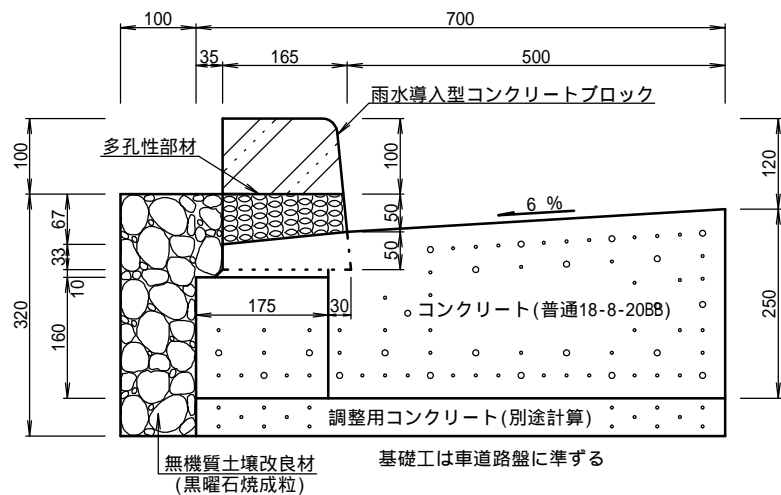
| 品名         | 形状寸法  | 数量    | 単位             | 摘要        |
|------------|---|-------|----------------|-----------|
| コンクリートブロック | $(180/205 \times 250) \times (150/170 \times 200) \times 600$ | 100.0 | 個              |           |
| コンクリート     | 普通18-8-20BB   | 9.4   | m <sup>3</sup> |           |
| 型枠         |   | 34.8  | m <sup>2</sup> |           |
| モルタル       | 1:3   | —     | m <sup>3</sup> | 敷・目地モルタル用 |

注 各ブロックの間には、目地モルタルを施すこと。

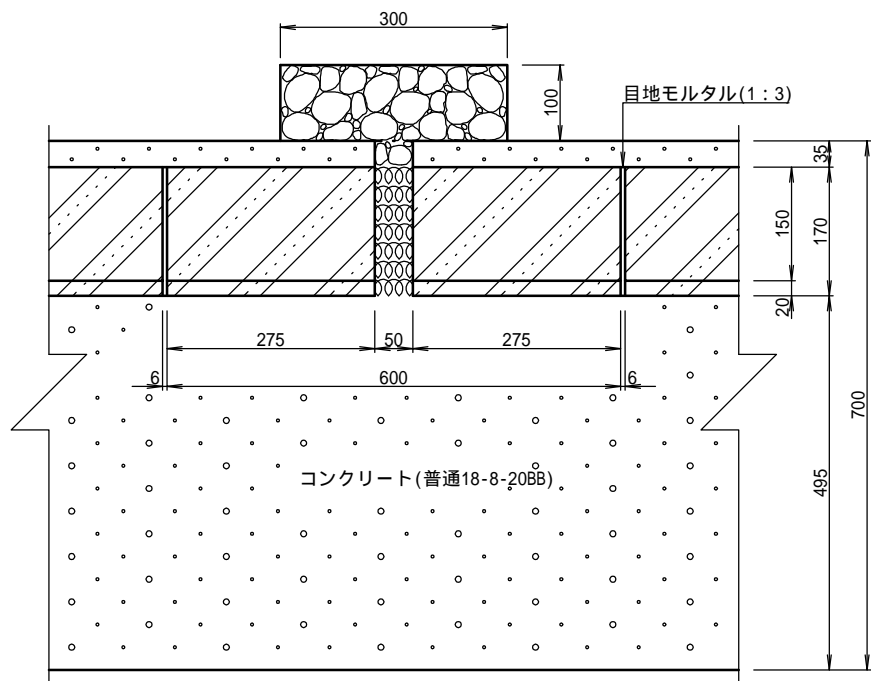
# 雨水導入型街きよ(155型) S=1/10

|       |     |               |     |              |
|-------|-----|---------------|-----|--------------|
| 大分類   | 中分類 | 小分類           | 変数  | 作成年度         |
| 100   | GK  | 155           | h=  | 江戸川区<br>H.31 |
| 排水施設工 | 街きよ | 155型<br>雨水導入型 | 調整厚 | S=1/10       |

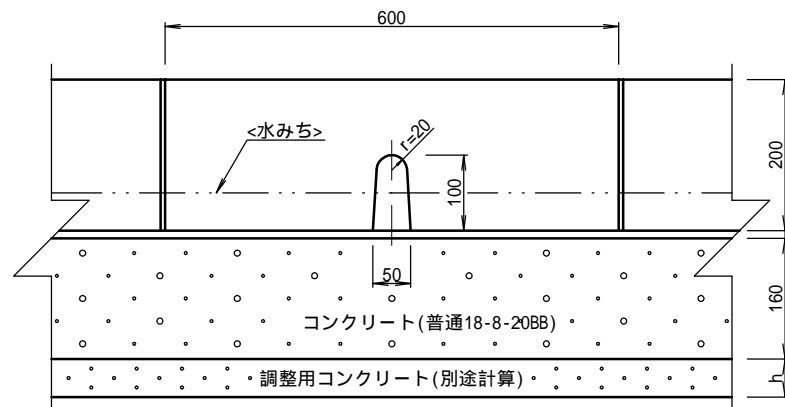
## 断面図



## 平面図



## 正面図



(注) 各ブロックの間には、目地モルタルを施すこと。

## 材料表

(100箇所当り)

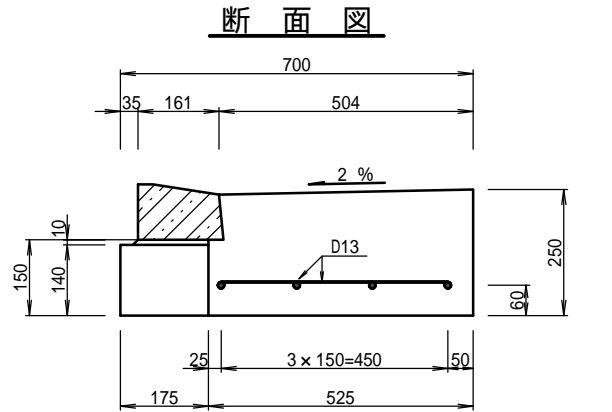
| 品名              | 形状寸法                | 数量    | 単位 | 摘要         |
|-----------------|---------------------|-------|----|------------|
| 雨水導入型コンクリートブロック | 150/170 × 200 × 600 | 100.0 | 個  |            |
| 多孔性部材           | #255 50 × 2.0m      | 15.0  | m  | ヘチマロン等     |
| 無機質土壌改良材        | 径中以上 50%入り          | 18.4  | 袋  | 黒曜石粒状、高温処理 |

その他材料は、街きよ(155型、一般部)＜江-141＞に準ずる。

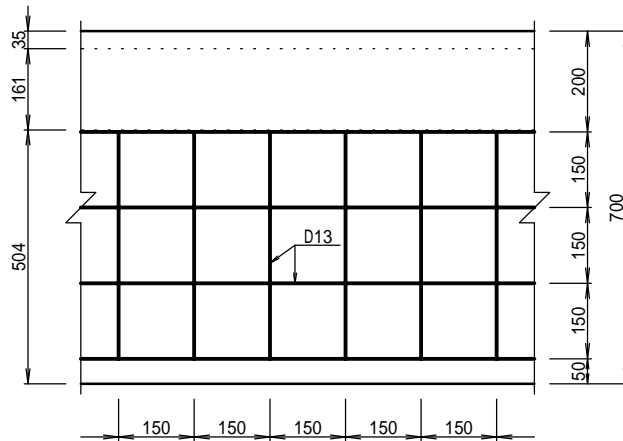
# 街きよ補強 S=1/15

| 大分類   | 中分類   | 小分類                 | 変数 | 作成年度         |
|-------|-------|---------------------|----|--------------|
| 100   | HG    | 105<br>155          | なし | 江戸川区<br>H.28 |
| 排水施設工 | 街きよ補強 | 巻込み部<br>大型車<br>乗入れ部 | なし | S=1/15       |

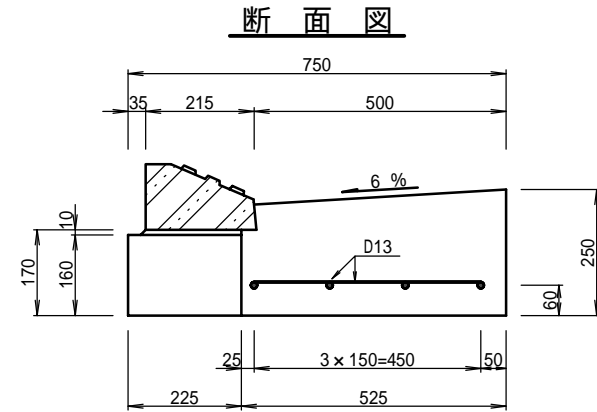
【歩行者横断用巻込み部】



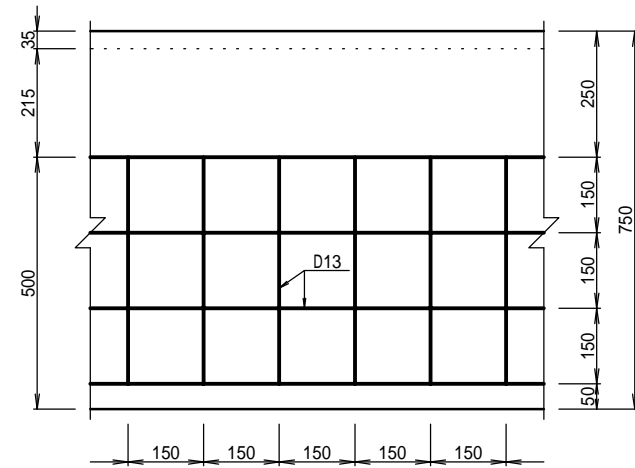
平面図



【大型車乗入れ部】



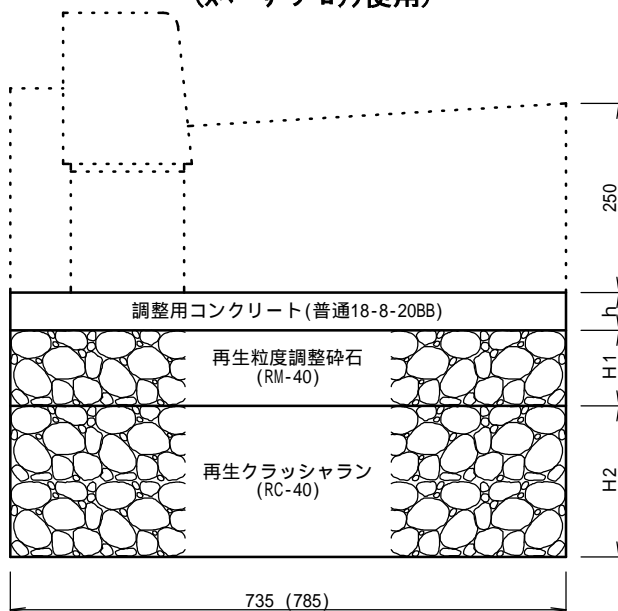
平面図



# 街きよ基礎(105型,155型) S=1/10

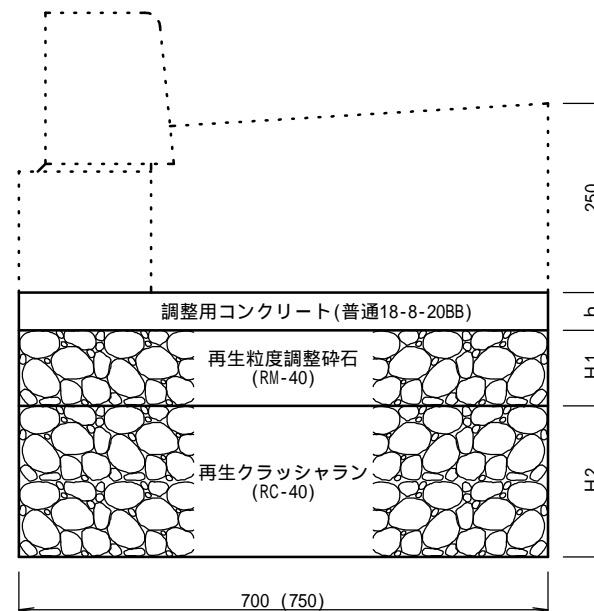
|       |       |                       |            |              |
|-------|-------|-----------------------|------------|--------------|
| 大分類   | 中分類   | 小分類                   | 変数         | 作成年度         |
| 100   | GKK   |                       | H1=<br>H2= | 江戸川区<br>H.31 |
| 排水施設工 | 街きよ基礎 | 105型<br>155型<br>車乗入れ部 | 調整厚        | S=1/10       |

断面図  
(スパーサー・ロック使用)



. ( ) 内数値は、江戸川型乗入れ部を示す。

断面図



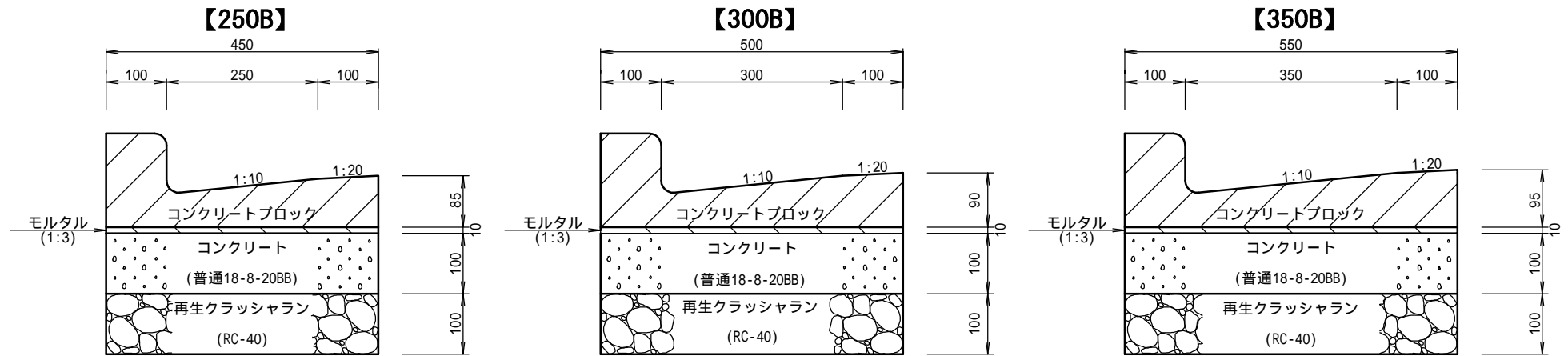
. ( ) 内数値は、江戸川型乗入れ部を示す。

寸法表

| 項目<br>種別 | h                         | H1                  | H2                    | 合計基礎厚 |
|----------|---------------------------|---------------------|-----------------------|-------|
|          | 調整コンクリート<br>(普通18-8-20BB) | 再生粒度調整碎石<br>(RM-40) | 再生クラッシャーラン<br>(RC-40) |       |
| 30型・40型  | —                         | —                   | 15cm                  | 15cm  |
| 50型      | —                         | —                   | 25cm                  | 25cm  |
| 60型      | 5cm                       | 10cm                | 20cm                  | 35cm  |

# L 形 溝(鉄筋コンクリート L 形) S=1/10

|       |     |                       |     |              |
|-------|-----|-----------------------|-----|--------------|
| 大分類   | 中分類 | 小分類                   | 変 数 | 作成年度         |
| 100   | LK  | R250B, R300B<br>R350B | なし  | 江戸川区<br>H.31 |
| 排水施設工 | L形溝 | R250B, R300B<br>R350B | なし  | S=1/10       |



(注1)各ブロックの間には目地モルタルを施すこと  
 (注2) L形取替工は、L形ブロックの取替(敷モルタル含)をいう

## 材 料 表

(100m当り)

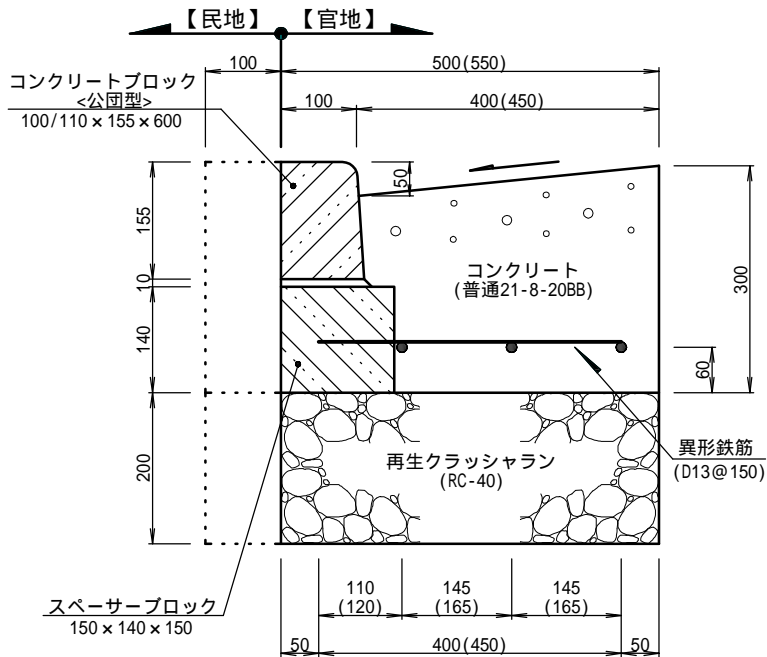
| 形 式            | 形 状 寸 法     | 単 位            | 250B  | 300B  | 350B  | 摘 要 |
|----------------|-------------|----------------|-------|-------|-------|-----|
| 再生クラッシュラン      | RC-40       | m <sup>3</sup> | 4.5   | 5.0   | 5.5   |     |
| コンクリート         | 普通18-8-20BB | m <sup>3</sup> | 4.5   | 5.0   | 5.5   |     |
| 鉄筋コンクリート<br>L形 |             | 個              | 165.0 | 165.0 | 165.0 |     |
| モルタル           | 1:3         | m <sup>3</sup> | 0.5   | 0.5   | 0.5   |     |
| 型 枠            |             | m <sup>2</sup> | 20.0  | 20.0  | 20.0  |     |



# L形溝(大型車乗入れ部、街きょタイプ・300用,350用) S=1/10

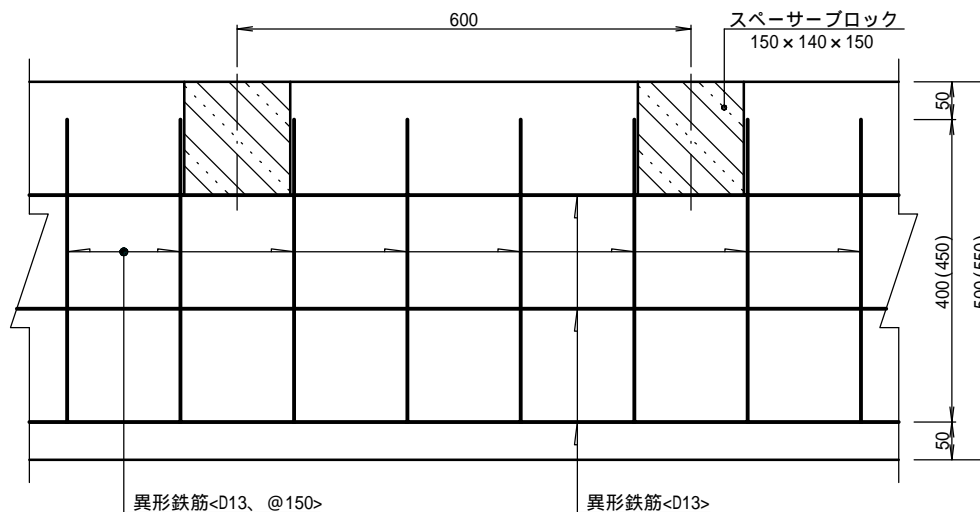
|       |                    |              |    |              |
|-------|--------------------|--------------|----|--------------|
| 大分類   | 中分類                | 小分類          | 変数 | 作成年度         |
| 100   | HL                 | R300<br>R350 | なし | 江戸川区<br>H.31 |
| 排水施設工 | L形溝<br>大型車<br>乗入れ部 | R300<br>R350 | なし | S=1/10       |

断面図



( ) 内寸法は、350用を示す。

配筋図



材料表

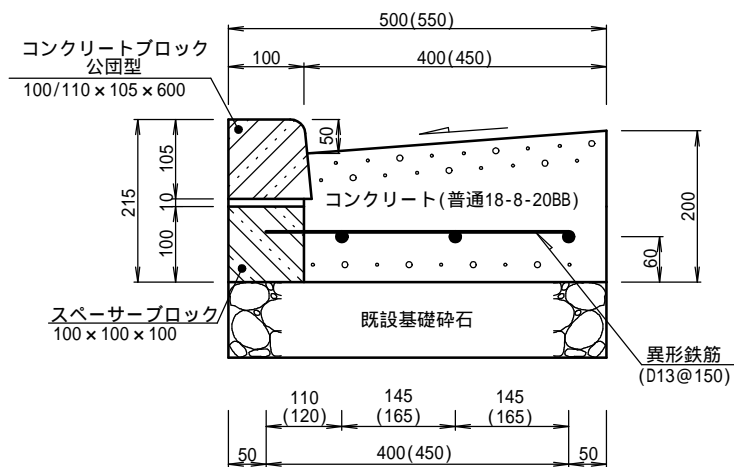
(100m当り)

| 形式  | 鉄筋<D13><br>(ton) | 型枠<br>(m <sup>2</sup> ) | コンクリート(m <sup>3</sup> )<br>(普通21-8-20BB) | コンクリート<br>ブロック(個) | 再生クラッシュラン<br><RC-40>(m <sup>3</sup> ) | スペーサー<br>ブロック(個) |
|-----|------------------|-------------------------|--|-------------------|---------------------------------------|------------------|
| 300 | 0.564            | 45.0                    | 12.2                                     | 165.0             | 10.0                                  | 165.0            |
| 350 | 0.597            | 45.0                    | 13.4                                     | 165.0             | 11.0                                  | 165.0            |

# L形溝(中型車乗入れ部、街きょタイプ・300用,350用) S=1/10

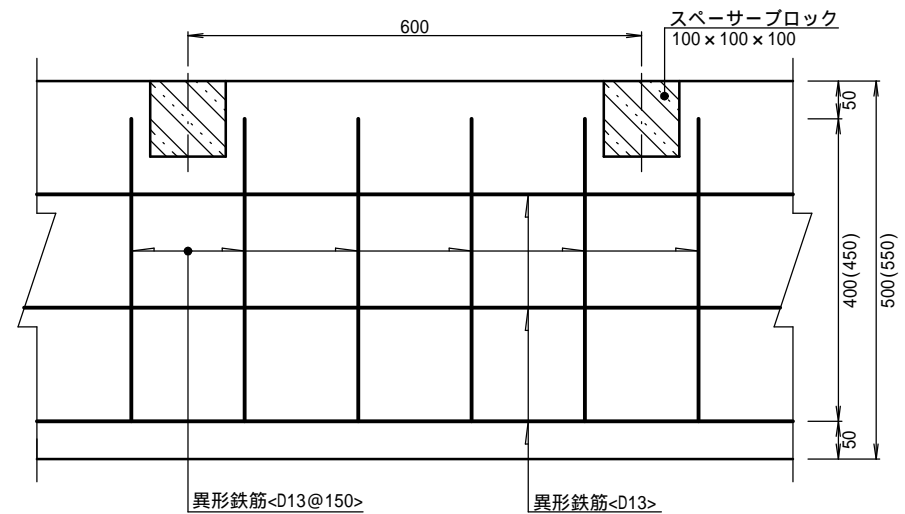
| 大分類   | 中分類                | 小分類          | 変数 | 作成年度         |
|-------|--------------------|--------------|----|--------------|
| 100   | CLK                | R300<br>R350 | なし | 江戸川区<br>R.06 |
| 排水施設工 | L形溝<br>中型車<br>乗入れ部 | R300<br>R350 | なし | S=1/10       |

断面図



( ) 内寸法は、350用を示す。

配筋図



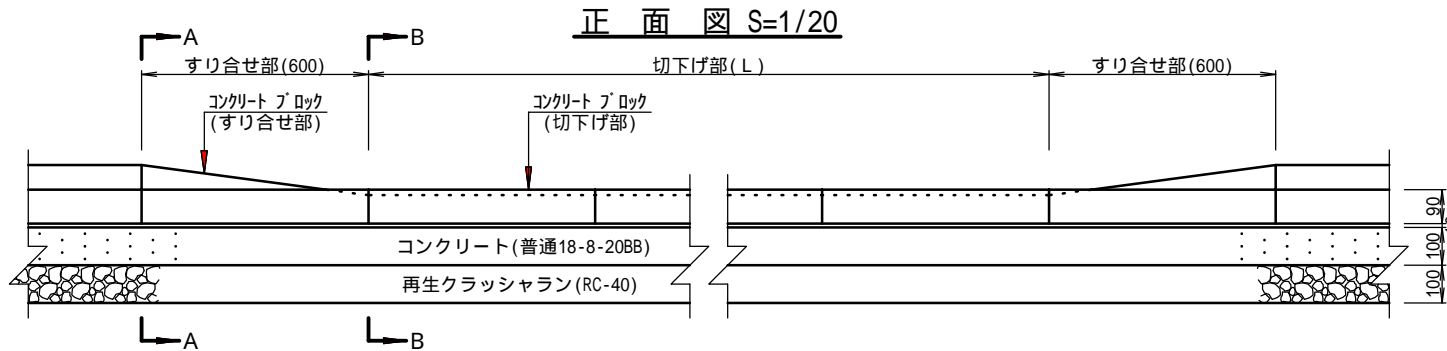
材料表

(100m当り)

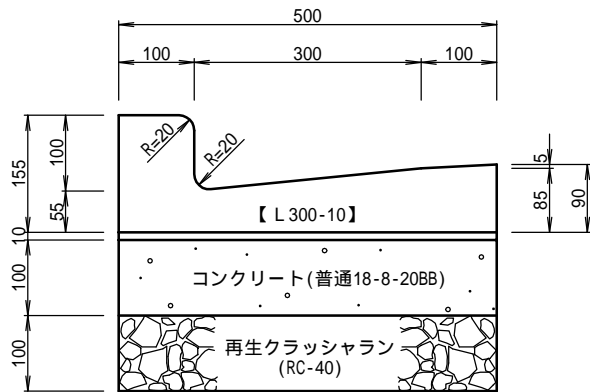
| 形式  | 鉄筋<D13><br>(ton) | 型枠<br>(m) | コンクリート(m3)<br>(普通18-8-20BB) | コンクリート<br>ブロック(個) | スペーサ<br>ブロック(個) |
|-----|------------------|-----------|-----------------------------|-------------------|-----------------|
| 300 | 0.564            | 31.0      | 8.3                         | 165.0             | 165.0           |
| 350 | 0.597            | 31.0      | 9.1                         | 165.0             | 165.0           |

# L 形 溝 (段差解消型、すり合せ部、切下げ部・300用)

|       |              |      |     |                  |
|-------|--------------|------|-----|------------------|
| 大分類   | 中分類          | 小分類  | 変 数 | 作成年度             |
| 100   | LK           | R300 | なし  | 江戸川区<br>H.31     |
| 排水施設工 | L形溝<br>段差解消型 | R300 | なし  | S=1/20<br>S=1/10 |

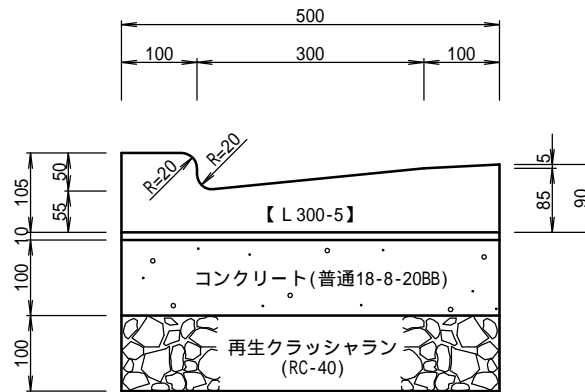


**A - A 断面 S=1/10**



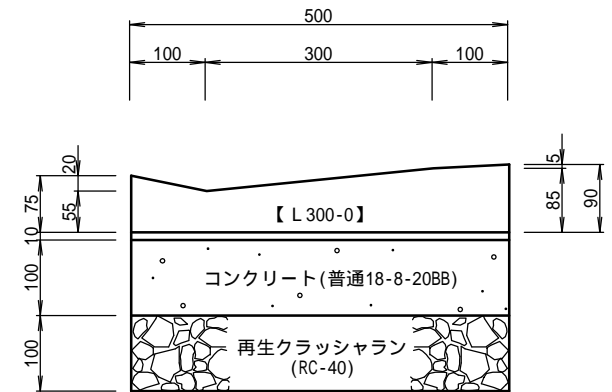
10-0斜ブロック使用時

**A - A 断面 S=1/10**



5-0斜ブロック使用時

**B - B 断面 S=1/10**



## 【材 料 表】

(100m当り)

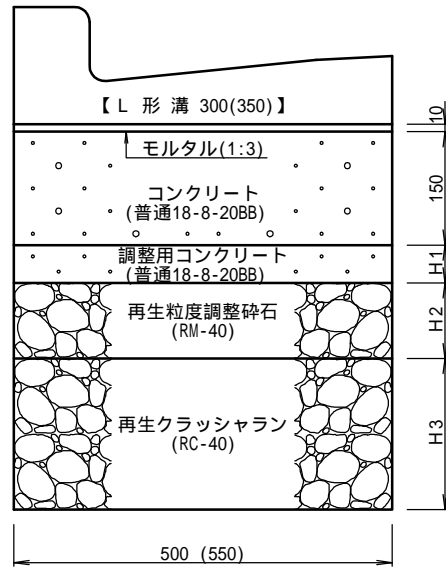
| 品 名        | 形状・寸法       | 数 量   | 単 位            | 備 考 |
|------------|-------------|-------|----------------|-----|
| 再生クラッシュラン  | RC-40       | 5.0   | m <sup>3</sup> |     |
| コンクリート     | 普通18-8-20BB | 5.0   | m <sup>3</sup> |     |
| コンクリートブロック | 300用        | 165.0 | 個              |     |
| モルタル       | 1 : 3       | 0.5   | m <sup>3</sup> |     |
| 型 枠        |             | 20.0  | m <sup>2</sup> |     |

注 各ブロックの間には、目地モルタルを施すこと。

# 街きよ L形溝基礎 S=1/10

|       |              |     |                   |              |
|-------|--------------|-----|-------------------|--------------|
| 大分類   | 中分類          | 小分類 | 変数                | 作成年度         |
| 100   | GLK          |     | H1=<br>H2=<br>H3= | 江戸川区<br>H.31 |
| 排水施設工 | 街きよ<br>L形溝基礎 |     | 調整厚               | S=1/10       |

## 断面図



. ( ) 内数値は、350を示す。

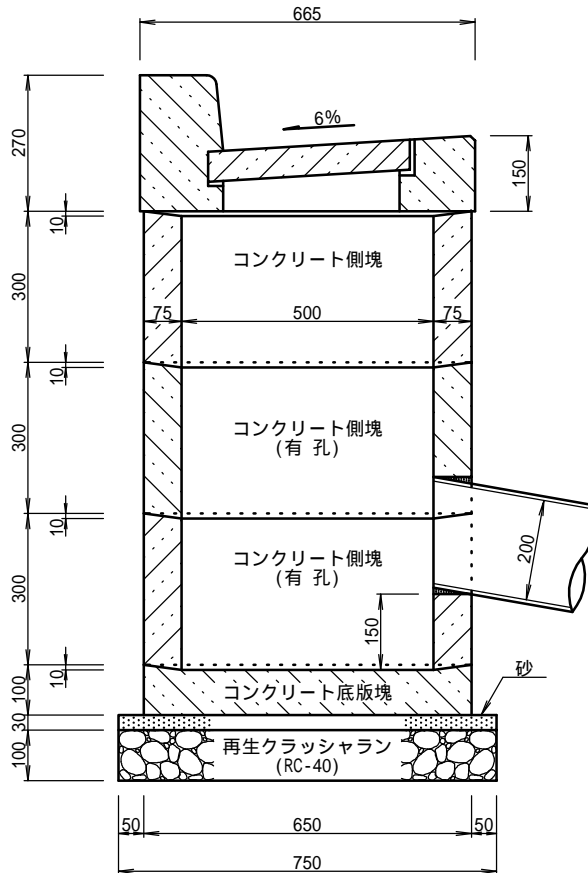
## 寸法表

| 項目<br>種別 | H1                        | H2                  | H3                    | 合計基礎厚 |
|----------|---------------------------|---------------------|-----------------------|-------|
|          | 調整コンクリート<br>(普通18-8-20BB) | 再生粒度調整碎石<br>(RM-40) | 再生クラッシャーラン<br>(RC-40) |       |
| 30型・40型  | —                         | —                   | 15cm                  | 15cm  |
| 50型      | —                         | —                   | 25cm                  | 25cm  |
| 60型      | 5cm                       | 10cm                | 20cm                  | 35cm  |

# 街きょ用集水桝(155- 型・側塊使用) S=1/15

|       |             |                     |     |              |
|-------|-------------|---------------------|-----|--------------|
| 大分類   | 中分類         | 小分類                 | 変 数 | 作成年度         |
| 100   | GS          | HT<br>155-          | なし  | 江戸川区<br>H.22 |
| 排水施設工 | 街きょ用<br>集水桝 | 街きょ<br>155用<br>側塊3個 | なし  | S=1/15       |

断面図



材 料 表

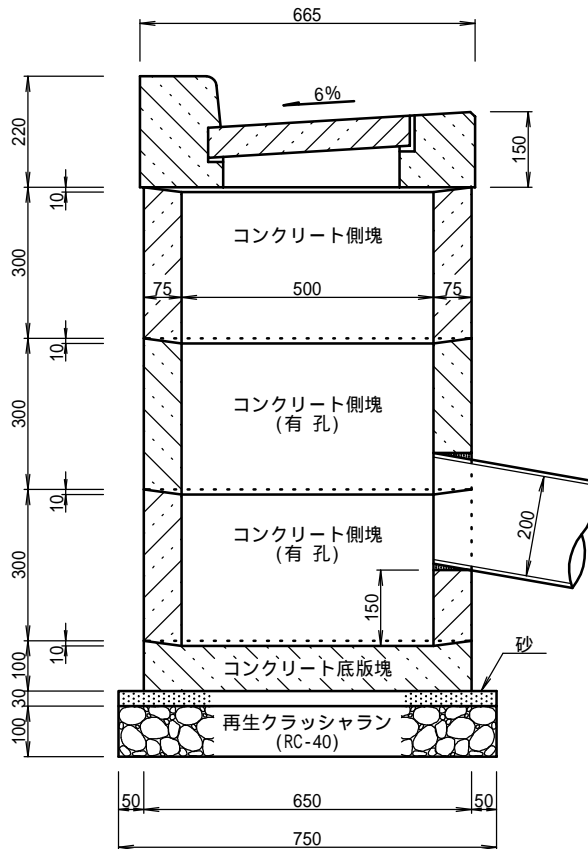
(100箇所当り)

| 品 名       | 形 状 寸 法 | 数 量 | 単 位 | 摘 要         |
|-----------|---------|-----|-----|-------------|
| 再生クラッシュラン | RC-40   | 4.4 | m3  |             |
| 砂         | 敷 砂     | 1.3 | m3  |             |
| 底 版 塊     |         | 100 | 個   |             |
| 側 塊       | 1 号     | 100 | 個   |             |
| 側 塊       | 2 号     | 100 | 個   |             |
| 側 塊       | 3 号     | 100 | 個   |             |
| モ ル タ ル   | 1 : 3   | 0.8 | m3  |             |
| 縁 塊       | ふた共     | 100 | 組   | 排水性舗装：穴あき縁塊 |

# 街きょ用集水桝(105- 型・側塊使用) S=1/15

|       |             |                     |     |              |
|-------|-------------|---------------------|-----|--------------|
| 大分類   | 中分類         | 小分類                 | 変 数 | 作成年度         |
| 100   | GS          | HT<br>105-          | なし  | 江戸川区<br>H.22 |
| 排水施設工 | 街きょ用<br>集水桝 | 街きょ<br>105用<br>側塊3個 | なし  | S=1/15       |

断面図



材 料 表

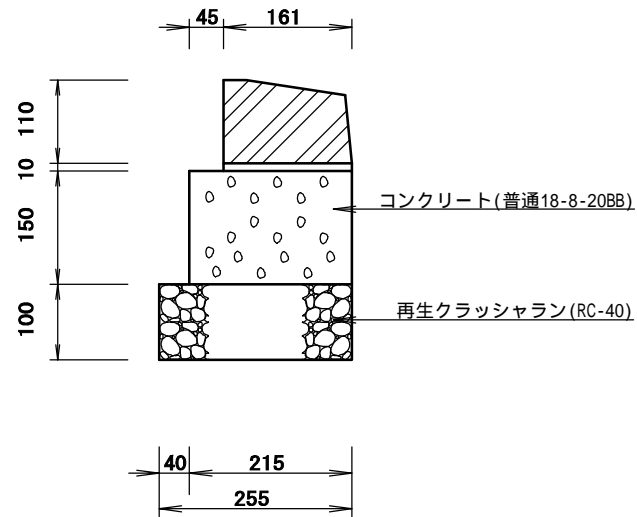
(100箇所当り)

| 品 名       | 形 状 寸 法 | 数 量 | 単 位 | 摘 要 |
|-----------|---------|-----|-----|-----|
| 再生クラッシュラン | RC-40   | 4.4 | m3  |     |
| 砂         | 敷 砂     | 1.3 | m3  |     |
| 底 版 塊     |         | 100 | 個   |     |
| 側 塊       | 1 号     | 100 | 個   |     |
| 側 塊       | 2 号     | 100 | 個   |     |
| 側 塊       | 3 号     | 100 | 個   |     |
| モ ル タ ル   | 1 : 3   | 0.8 | m3  |     |
| 縁 塊       | ふた共     | 100 | 組   |     |

# 歩道止石(平坦部・段差解消型<C10>) S=1/10

|     |                |                        |    |              |
|-----|----------------|------------------------|----|--------------|
| 大分類 | 中分類            | 小分類                    | 変数 | 作成年度         |
| 200 | HHT            | HKBD                   | なし | 江戸川区<br>H.31 |
| 街築工 | 歩道止石<br>歩行者横断用 | 歩車道境界<br>ブロック<br>段差解消型 | なし | S=1/10       |

## 断面図



## 材料表

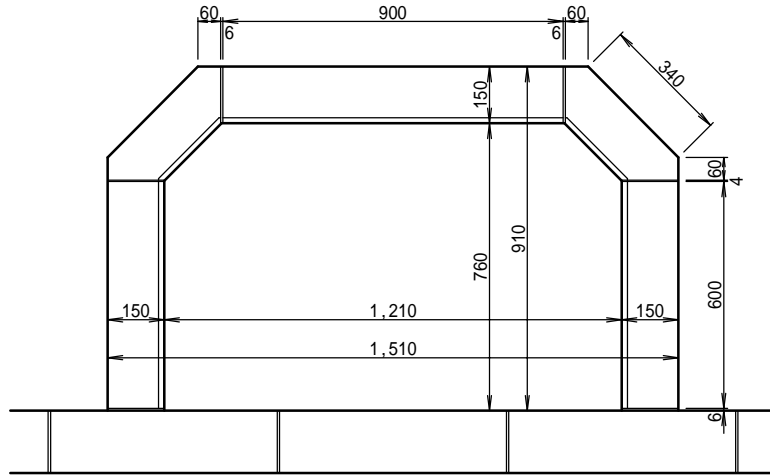
(100m当り)

| 品名         | 形状寸法            | 数量    | 単位             | 摘要        |
|------------|-----------------|-------|----------------|-----------|
| 再生クラッシュラン  | RC-40           | 2.6   | m <sup>3</sup> |           |
| コンクリートブロック | 161/170×110×600 | 165.0 | 個              |           |
| コンクリート     | 普通18-8-20BB     | 3.2   | m <sup>3</sup> |           |
| 型枠         |                 | 30.0  | m <sup>2</sup> |           |
| モルタル       | 1:3             | 0.2   | m <sup>3</sup> | 敷・目地モルタル用 |

# 植樹ます (コンクリート基礎・砕石5cm, 12cm基礎) S=1/20

|     |      |               |                                 |              |
|-----|------|---------------|---------------------------------|--------------|
| 大分類 | 中分類  | 小分類           | 変数                              | 作成年度         |
| 200 | SM   | T             | 基礎                              | 江戸川区<br>H.31 |
| 街築工 | 植樹ます | 歩道幅<br>2.5m以上 | コンクリート基礎<br>砕石5cm基礎<br>砕石12cm基礎 | S=1/20       |

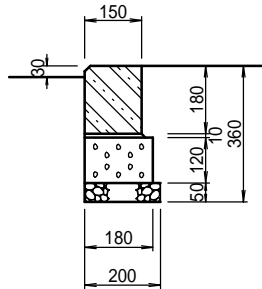
平面図



(注) 各ブロックの間には、目地モルタルを施すこと。

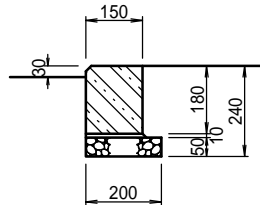
断面図

【コンクリート基礎】



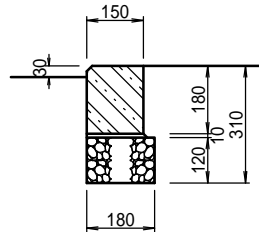
断面図

【砕石5cm基礎】



断面図

【砕石12cm基礎】



材料表【コンクリート基礎】

(100箇所当り)

| 品名         | 形状寸法        | 数量    | 単位             | 摘要        |
|------------|-------------|-------|----------------|-----------|
| コンクリートブロック | 150×180×900 | 100.0 | 本              |           |
| コンクリートブロック | 150×180×600 | 200.0 | 本              |           |
| コンクリートブロック | 150×180×300 | 200.0 | 本              |           |
| コンクリート     | 普通18-8-20BB | 6.2   | m <sup>3</sup> |           |
| モルタル       | 1:3         | 0.5   | m <sup>3</sup> | 敷・目地モルタル用 |
| 再生クラッシュラン  | RC-40       | 2.9   | m <sup>3</sup> |           |
| 型枠         |             | 68.4  | m <sup>2</sup> |           |

材料表【砕石5cm基礎】

(100箇所当り)

| 品名         | 形状寸法        | 数量    | 単位             | 摘要        |
|------------|-------------|-------|----------------|-----------|
| コンクリートブロック | 150×180×900 | 100.0 | 本              |           |
| コンクリートブロック | 150×180×600 | 200.0 | 本              |           |
| コンクリートブロック | 150×180×300 | 200.0 | 本              |           |
| モルタル       | 1:3         | 0.5   | m <sup>3</sup> | 敷・目地モルタル用 |
| 再生クラッシュラン  | RC-40       | 2.9   | m <sup>3</sup> |           |

材料表【砕石12cm基礎】

(100箇所当り)

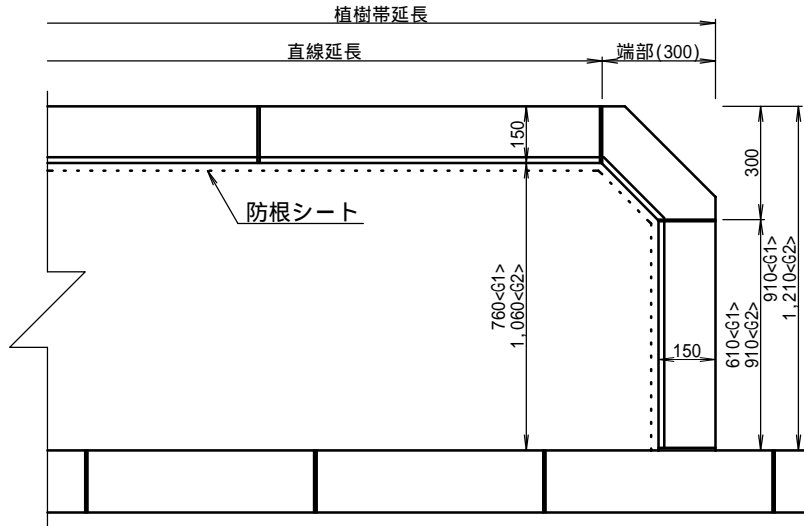
| 品名         | 形状寸法        | 数量    | 単位             | 摘要        |
|------------|-------------|-------|----------------|-----------|
| コンクリートブロック | 150×180×900 | 100.0 | 本              |           |
| コンクリートブロック | 150×180×600 | 200.0 | 本              |           |
| コンクリートブロック | 150×180×300 | 200.0 | 本              |           |
| モルタル       | 1:3         | 0.5   | m <sup>3</sup> | 敷・目地モルタル用 |
| 再生クラッシュラン  | RC-40       | 6.2   | m <sup>3</sup> |           |



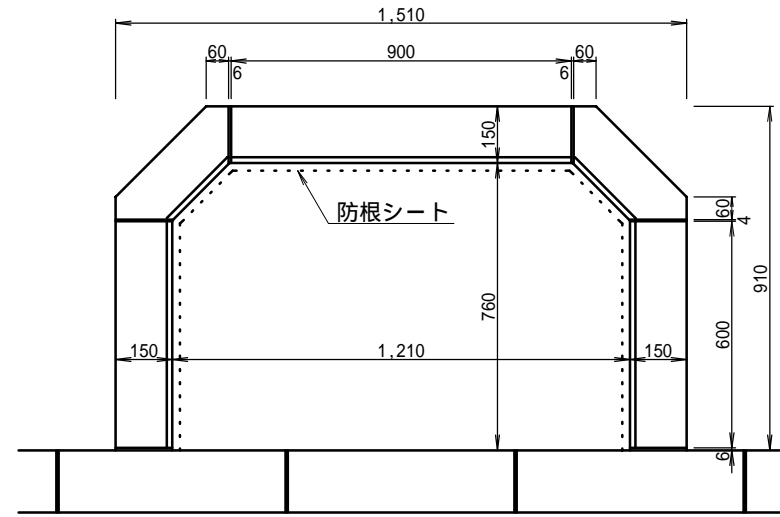
# 防根シート敷設(植樹帯、植樹桝) S=1/20

|     |       |            |                  |              |
|-----|-------|------------|------------------|--------------|
| 大分類 | 中分類   | 小分類        | 変数               | 作成年度         |
| 200 | BS    | ST<br>SM   | W=0.25<br>W=0.50 | 江戸川区<br>H.30 |
| 街築工 | 防根シート | 植樹帯<br>植樹桝 | 補修<br>新設         | S=1/20       |

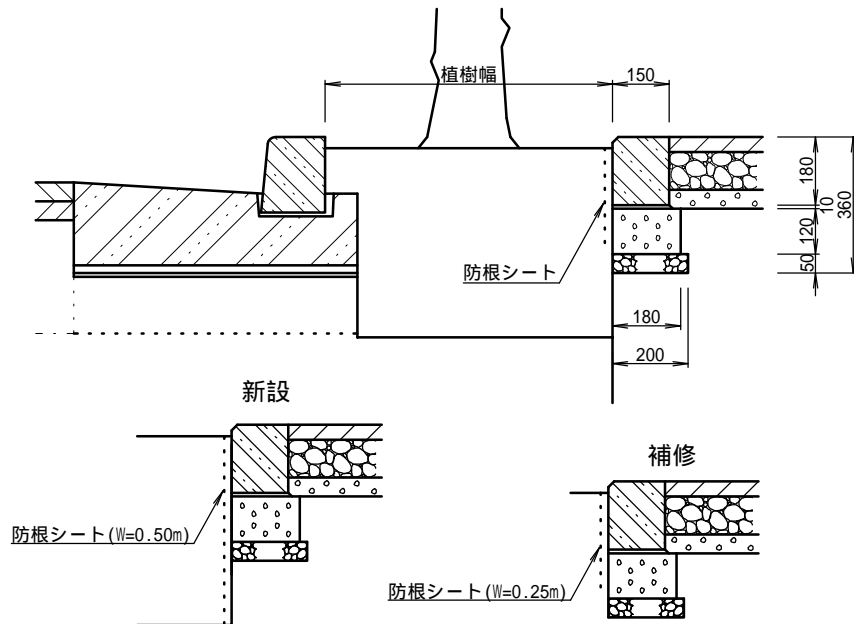
## 植樹帯 <G1,G2>



## 植樹桝



## 断面図



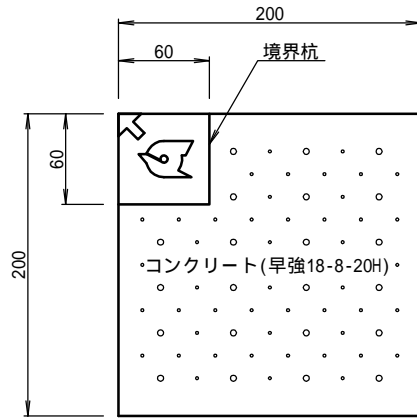
## 形状・寸法

|       | 植樹帯 <G1,G2>  |          | 植樹桝 <内寸: 760 × 1,210> |          |
|-------|--|----------|-----------------------|----------|
| 防根シート | ポリエステル長繊維不織布(プリベントールB2配合)                                      |          |                       |          |
| 工種    | 補修   | 新設       | 補修                    | 新設       |
| シート幅  | W= 0.25m   | W= 0.50m | W= 0.25m              | W= 0.50m |
| シート長  | <G1> L=直線延長 + 端部(0.8m) × 端部箇所<br><G2> L=直線延長 + 端部(1.1m) × 端部箇所 |          | L= 2.5m/箇所            |          |

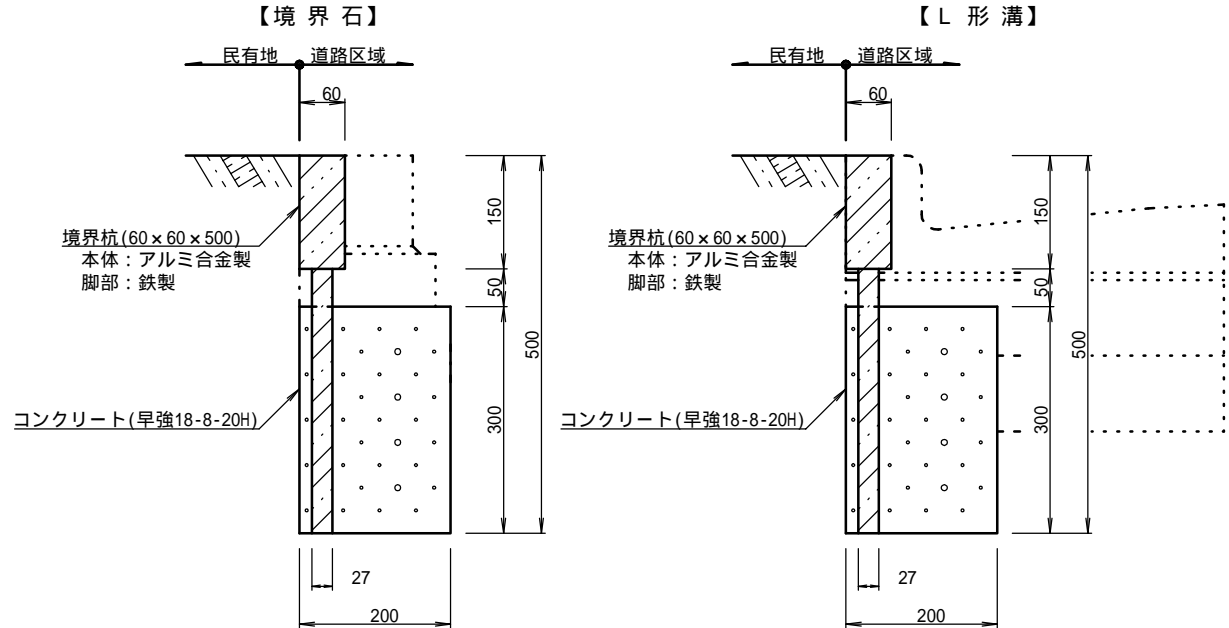
# 境界杭 (区杭)

|     |          |           |    |                 |
|-----|----------|-----------|----|-----------------|
| 大分類 | 中分類      | 小分類       | 変数 | 作成年度            |
| 200 | KH       | 60×60×500 | なし | 江戸川区 R.02       |
| 街築工 | 境界標杭 鋳設置 | アルミ合金製境界杭 | なし | S=1/10<br>S=1/5 |

平面図 S=1/5



断面図 S=1/10



材料表

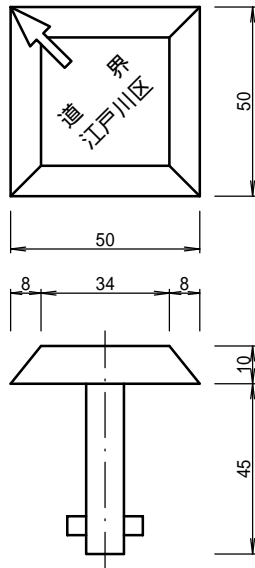
(100本当たり)

| 品名     | 形状寸法       | 数量    | 単位 | 摘要         |
|--------|------------|-------|----|------------|
| 境界杭    | 60×60×500  | 100.0 | 個  |            |
| コンクリート | 早強18-8-20H | 1.2   | m3 | 手練りコンクリート可 |

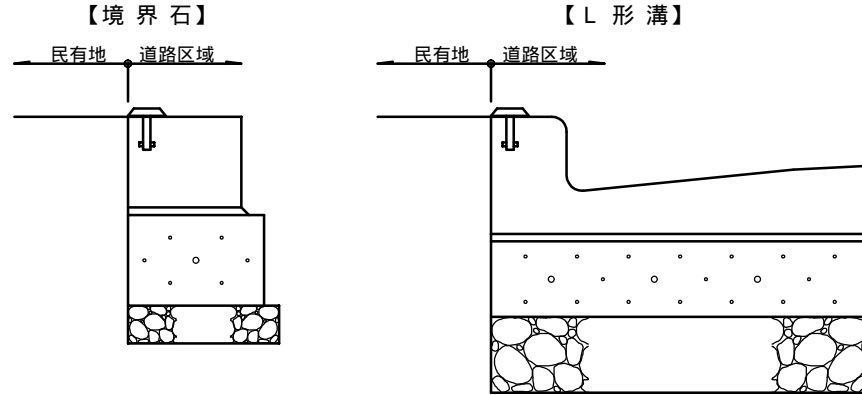
# 境界鋳 (区プレート)Aタイプ

|     |             |                 |    |                 |
|-----|-------------|-----------------|----|-----------------|
| 大分類 | 中分類         | 小分類             | 変数 | 作成年度            |
| 200 | KH          | 50×50<br>脚長45mm | なし | 江戸川区<br>R.04    |
| 街築工 | 境界標杭<br>鋳設置 | アルミ合金<br>製境界鋳   | なし | S=1/10<br>S=1/2 |

境界鋳 S=1/2



境界鋳設置例 S=1/10



材料表

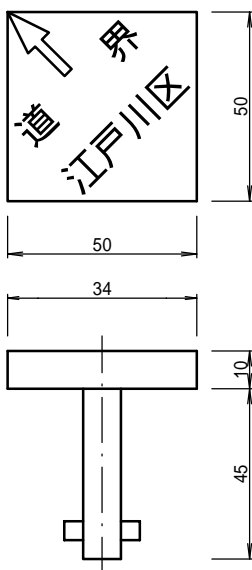
(100本当たり)

| 品名         | 形状寸法         | 数量    | 単位 | 摘要 |
|------------|--------------|-------|----|----|
| 境界鋳        | 50×50 脚長45mm | 100.0 | 個  |    |
| コンクリート用ボンド | エポキシ系接着剤     | 1.0   | kg |    |

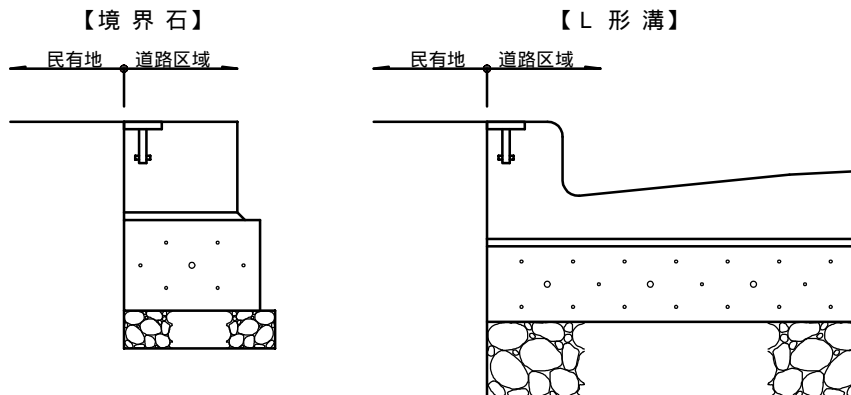
# 境界鋳 (区プレート) Bタイプ

|     |             |                 |    |                 |
|-----|-------------|-----------------|----|-----------------|
| 大分類 | 中分類         | 小分類             | 変数 | 作成年度            |
| 200 | KH          | 50×50<br>脚長45mm | なし | 江戸川区<br>R.04    |
| 街築工 | 境界標杭<br>鋳設置 | アルミ合金<br>製境界鋳   | なし | S=1/10<br>S=1/2 |

境界鋳 S=1/2



境界鋳設置例 S=1/10



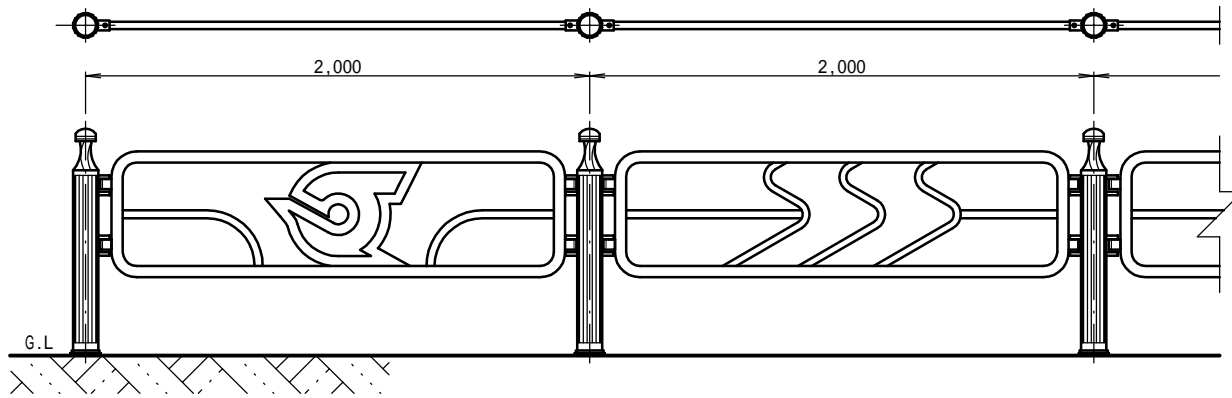
材料表

(100本当たり)

| 品名         | 形状寸法         | 数量    | 単位 | 摘要 |
|------------|--------------|-------|----|----|
| 境界鋳        | 50×50 脚長45mm | 100.0 | 個  |    |
| コンクリート用ボンド | エポキシ系接着剤     | 1.0   | kg |    |

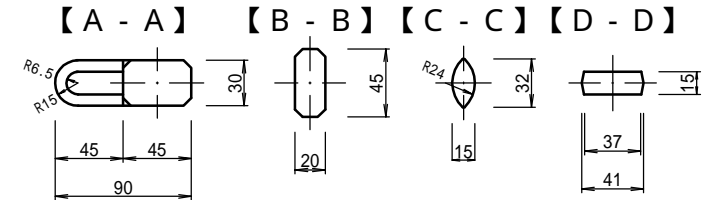
# 江戸川型ガードパイプ(Aタイプ)

組立図 S=1/30

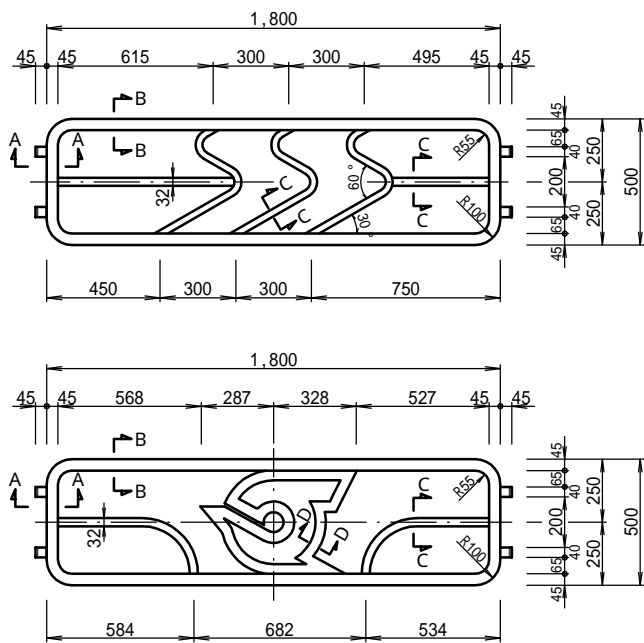


| 大分類         | 中分類 | 小分類        | 変数 | 作成年度                      |
|-------------|-----|------------|----|---------------------------|
| 300         | GF  | Gp-P1-Pt   | なし | 江戸川区<br>H.31              |
| 交通安全<br>施設工 | 防護柵 | パイプ柵<br>Pt | なし | S=1/30<br>S=1/15<br>S=1/5 |

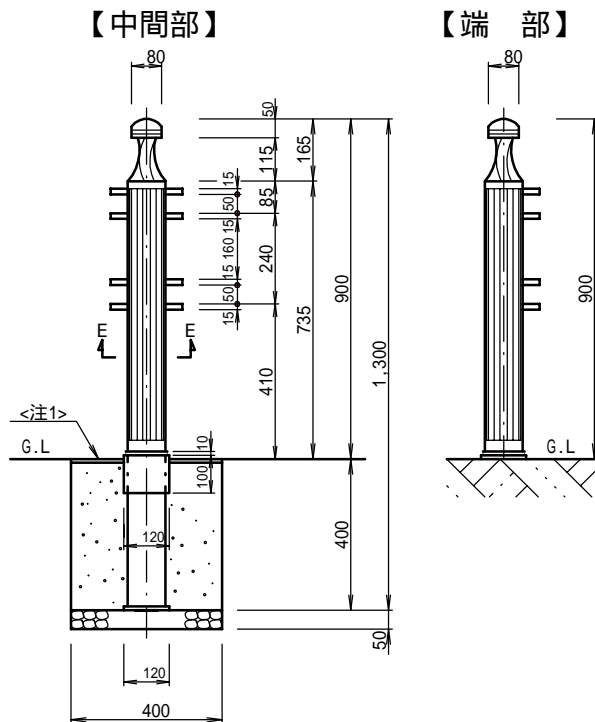
断面図 S=1/5



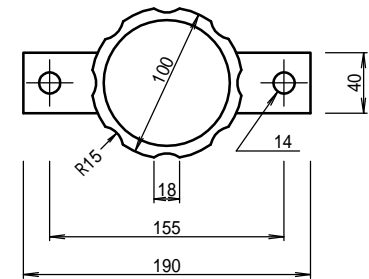
パネル詳細図 S=1/30



支柱詳細図 S=1/15



【E-E】



材料表

| 品名   | 形状寸法   | 数量 | 単位 |
|------|--------|----|----|
| パネル材 | FCD-45 | 1  | 組  |
| 支柱材  | FCD-45 | 1  | 組  |

基礎材料表

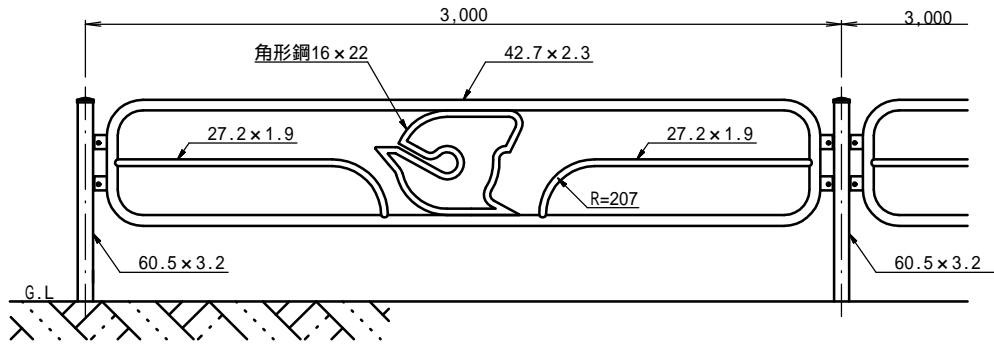
(100箇所当り)

| 品名         | 形状寸法        | 数量  | 単位             |
|------------|-------------|-----|----------------|
| 再生クラッシャーラン | RC-40       | 0.8 | m <sup>3</sup> |
| コンクリート     | 普通18-8-20BB | 6.1 | m <sup>3</sup> |

<注1>: カラーモルタル(1:2)厚10mm  
 周囲の舗装状況(カラー舗装等)によって実施すること。  
 なお、詳細については監督員の指示によること。  
 区マーク型及び川型は車道から見て正規の位置に  
 設置すること。

# 江戸川型ガードパイプ(B-1タイプ・ハト型)

組立図 S=1/30



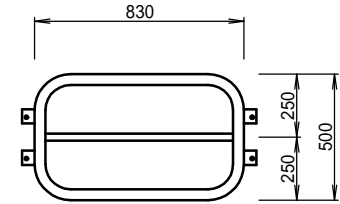
基礎材料表

(100箇所当り)

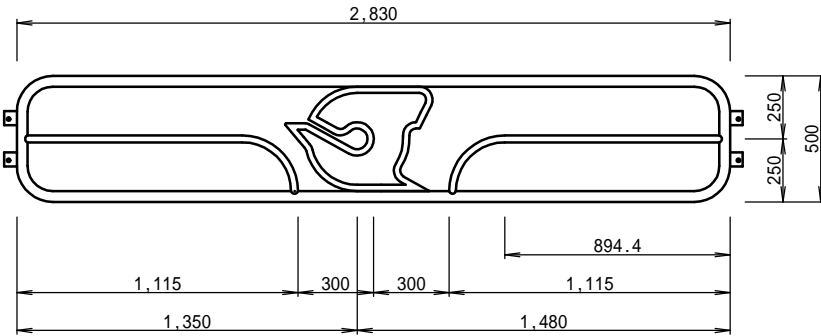
| 品名               | 形状寸法        | 数量  | 単位             |
|------------------|-------------|-----|----------------|
| 再生クラッシュラン        | RC-40       | 0.5 | m <sup>3</sup> |
| プレキャストコンクリートブロック | 300×300×400 | 100 | 個              |
| モルタル             | 1:3         | 0.6 | m <sup>3</sup> |

区マーク型は車道から見て正規の位置に設置すること。  
塗装色は白色、区マークは青色とする。

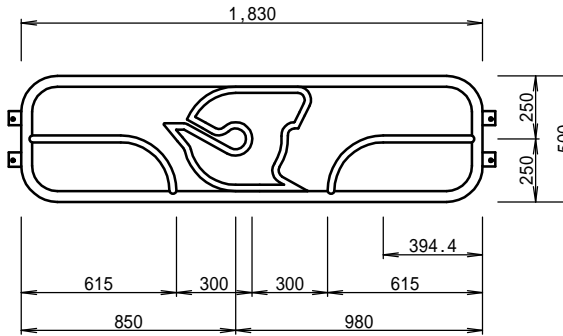
パネル詳細図(1.0m用) S=1/30



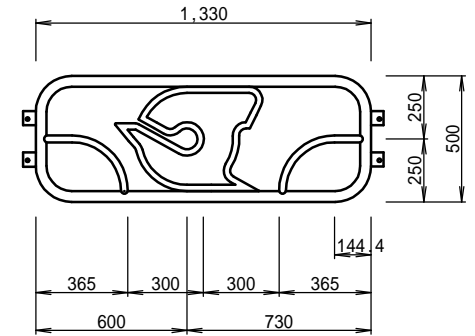
パネル詳細図(3.0m用) S=1/30



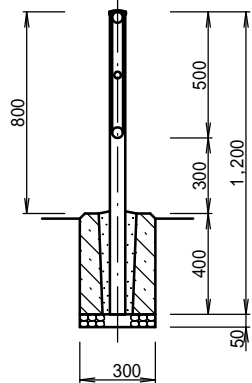
パネル詳細図(2.0m用) S=1/30



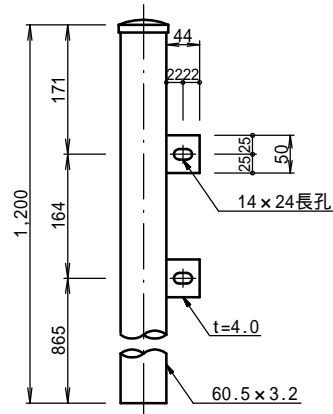
パネル詳細図(1.5m用) S=1/30



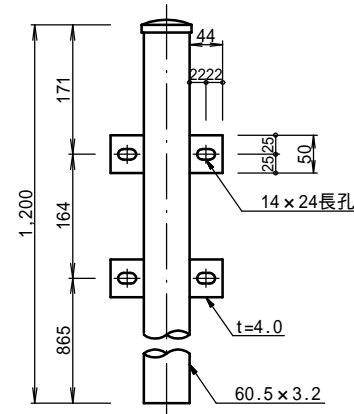
断面図 S=1/30



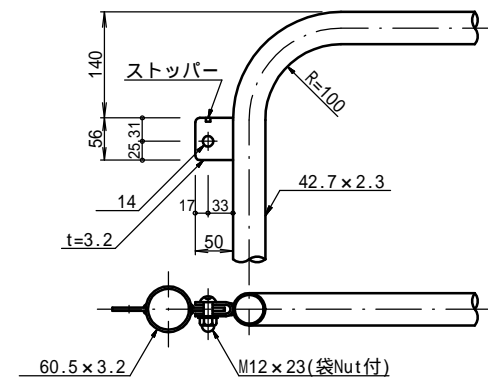
端末支柱 S=1/10



中間支柱 S=1/10

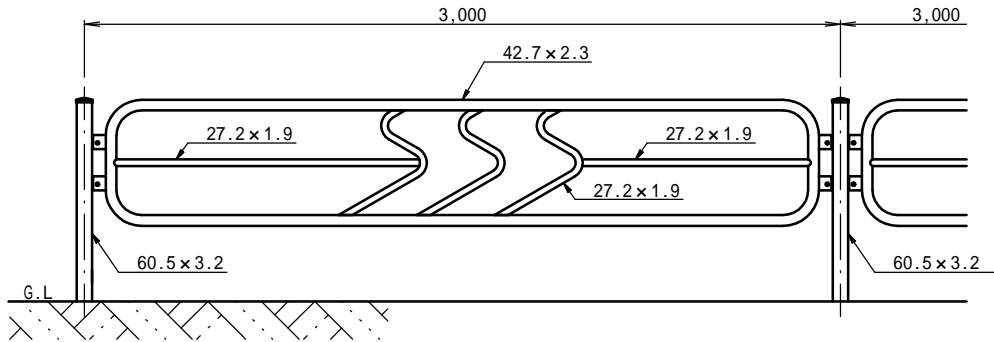


柱・パネル取付詳細図 S=1/10



# 江戸川型ガードパイプ(B-1タイプ・川型)

組立図 S=1/30



| 大分類         | 中分類 | 小分類        | 変数 | 作成年度             |
|-------------|-----|------------|----|------------------|
| 300         | GF  | Gp-P1-Pt   | なし | 江戸川区 R.06        |
| 交通安全<br>施設工 | 防護柵 | パイプ柵<br>Pt | なし | S=1/30<br>S=1/10 |

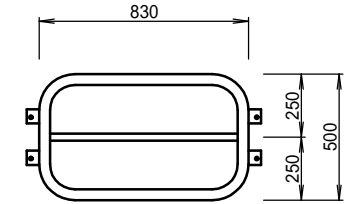
基礎材料表

(100箇所当り)

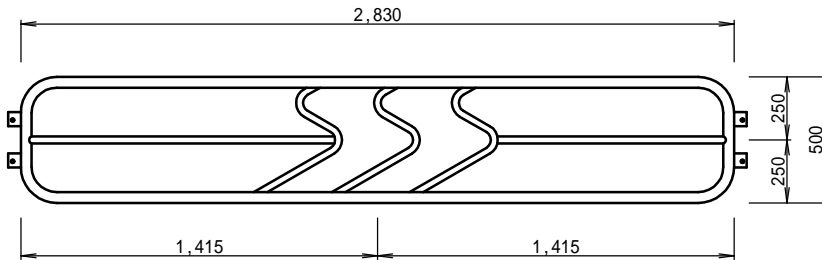
| 品名               | 形状寸法        | 数量  | 単位             |
|------------------|-------------|-----|----------------|
| 再生クラッシュラン        | RC-40       | 0.5 | m <sup>3</sup> |
| プレキャストコンクリートブロック | 300×300×400 | 100 | 個              |
| モルタル             | 1:3         | 0.6 | m <sup>3</sup> |

川型は車道から見て正規の位置に設置すること。  
塗装色は白色、川マークは青色とする。

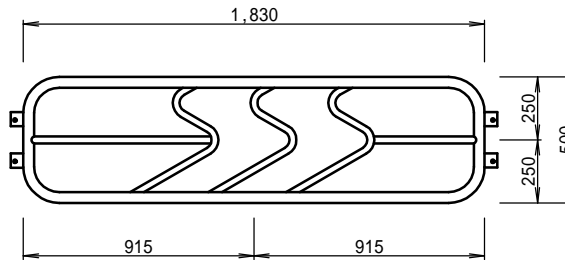
パネル詳細図(1.0m用) S=1/30



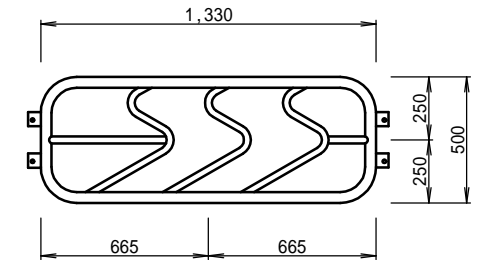
パネル詳細図(3.0m用) S=1/30



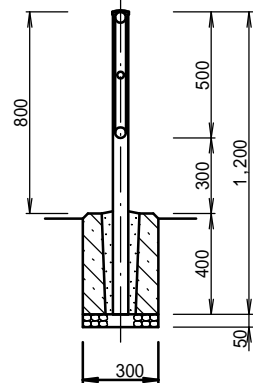
パネル詳細図(2.0m用) S=1/30



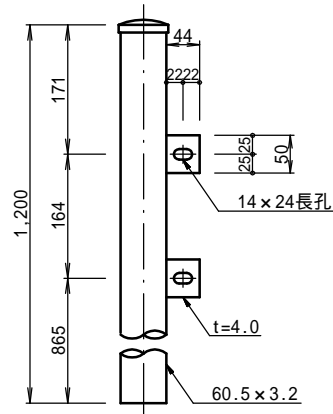
パネル詳細図(1.5m用) S=1/30



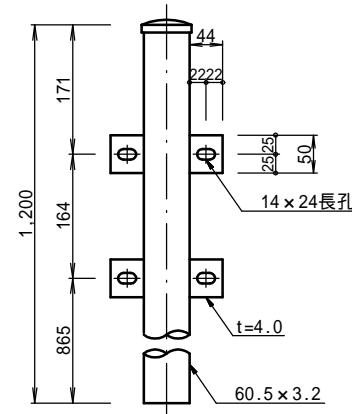
断面図 S=1/30



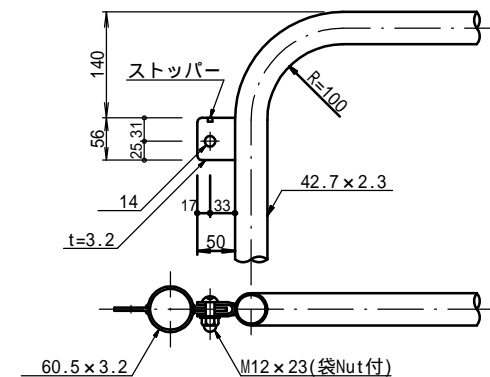
端末支柱 S=1/10



中間支柱 S=1/10



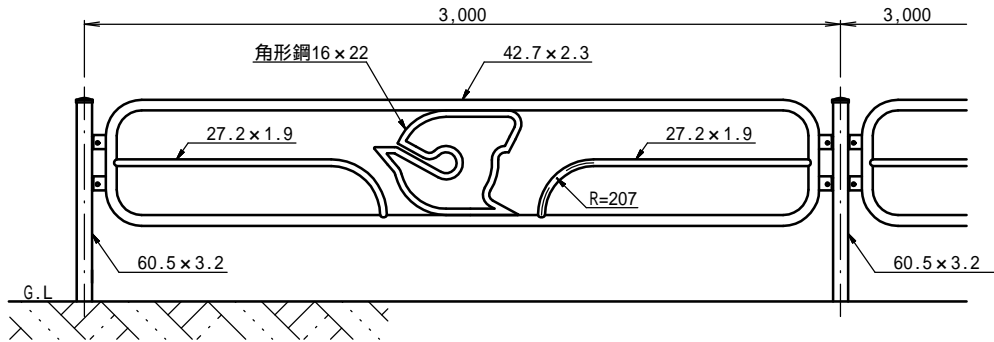
柱・パネル取付詳細図 S=1/10



# 江戸川型ガードパイプ(B-2タイプ・ハト型)

| 大分類         | 中分類 | 小分類        | 変数 | 作成年度             |
|-------------|-----|------------|----|------------------|
| 300         | GF  | Gp-P1-Pt   | なし | 江戸川区<br>R.06     |
| 交通安全<br>施設工 | 防護柵 | パイプ柵<br>Pt | なし | S=1/30<br>S=1/10 |

組立図 S=1/30



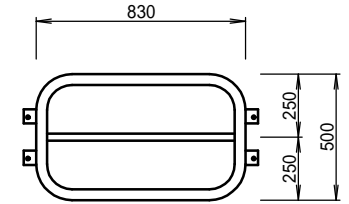
基礎材料表

(100箇所当り)

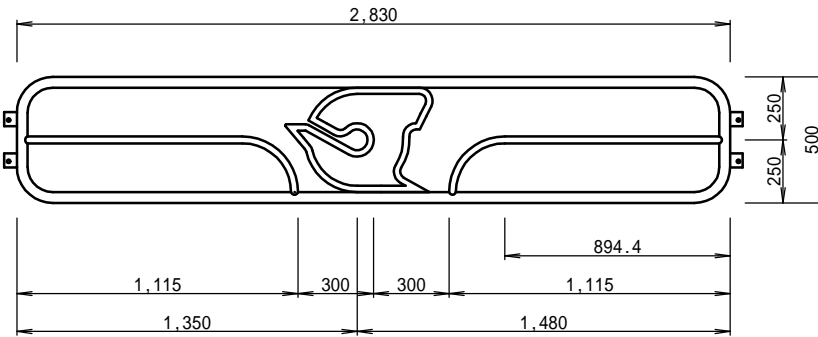
| 品名               | 形状寸法        | 数量  | 単位             |
|------------------|-------------|-----|----------------|
| 再生クラッシャー         | RC-40       | 0.5 | m <sup>3</sup> |
| プレキャストコンクリートブロック | 300×300×400 | 100 | 個              |
| モルタル             | 1:3         | 0.6 | m <sup>3</sup> |

区マーク型は車道から見て正規の位置に設置すること。  
塗装色は茶色とする。

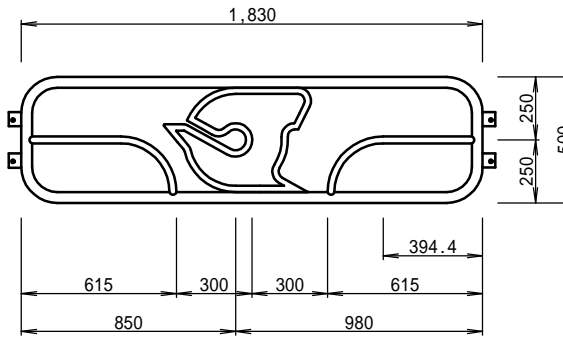
パネル詳細図(1.0m用) S=1/30



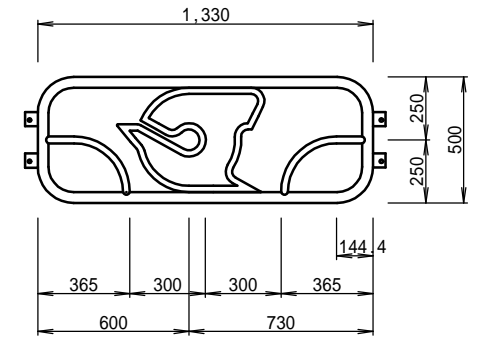
パネル詳細図(3.0m用) S=1/30



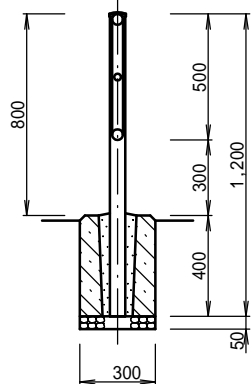
パネル詳細図(2.0m用) S=1/30



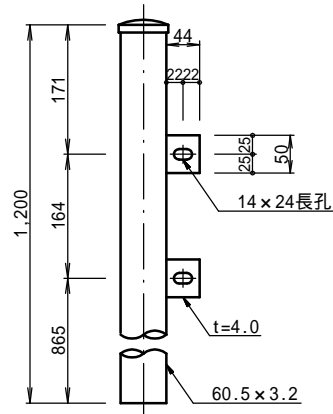
パネル詳細図(1.5m用) S=1/30



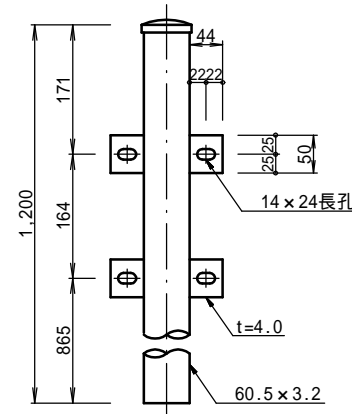
断面図 S=1/30



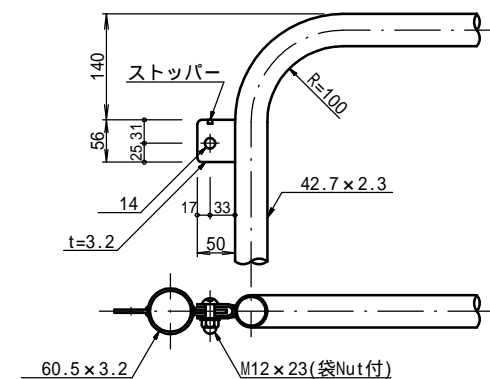
端末支柱 S=1/10



中間支柱 S=1/10



柱・パネル取付詳細図 S=1/10

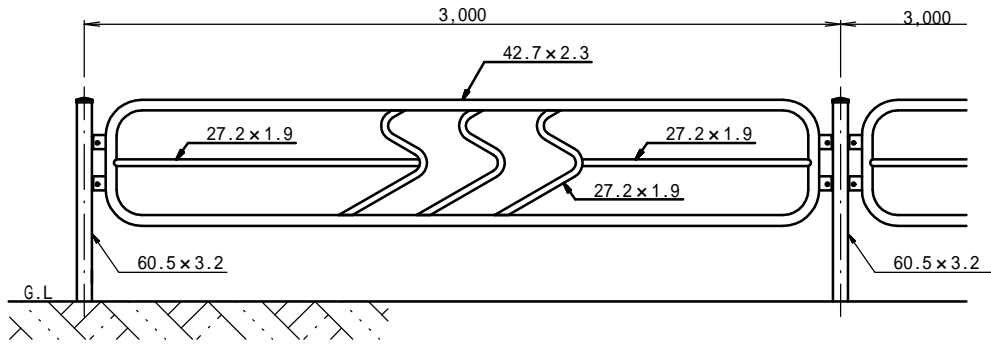




# 江戸川型ガードパイプ(B-2タイプ・川型)

| 大分類         | 中分類 | 小分類        | 変数 | 作成年度             |
|-------------|-----|------------|----|------------------|
| 300         | GF  | Gp-P1-Pt   | なし | 江戸川区<br>R.06     |
| 交通安全<br>施設工 | 防護柵 | パイプ柵<br>Pt | なし | S=1/30<br>S=1/10 |

組立図 S=1/30



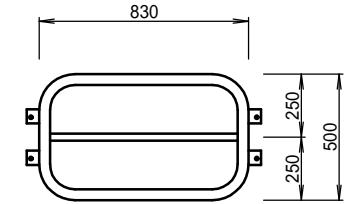
基礎材料表

(100箇所当り)

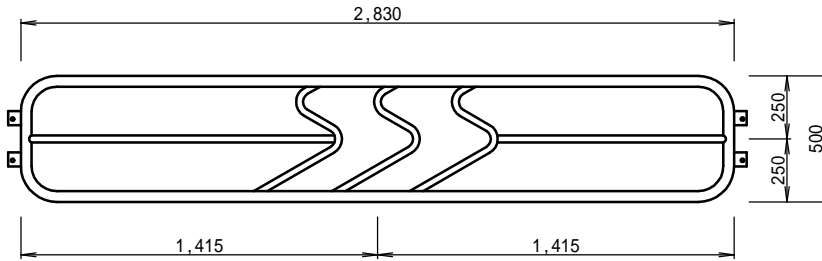
| 品名               | 形状寸法        | 数量  | 単位             |
|------------------|-------------|-----|----------------|
| 再生クラッシャーラン       | RC-40       | 0.5 | m <sup>3</sup> |
| プレキャストコンクリートブロック | 300×300×400 | 100 | 個              |
| モルタル             | 1:3         | 0.6 | m <sup>3</sup> |

川型は車道から見て正規の位置に設置すること。  
塗装色は茶色とする。

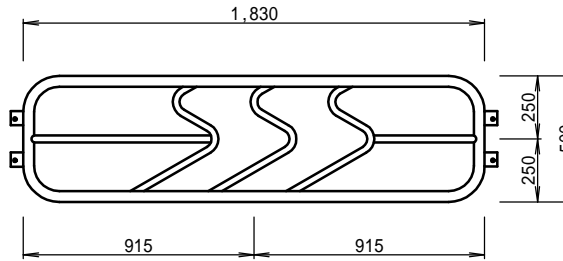
パネル詳細図(1.0m用) S=1/30



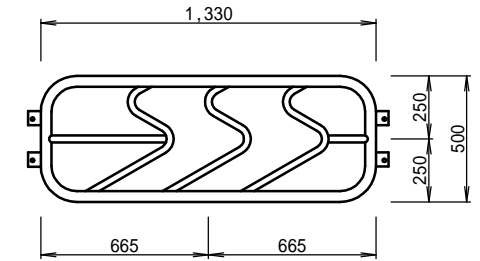
パネル詳細図(3.0m用) S=1/30



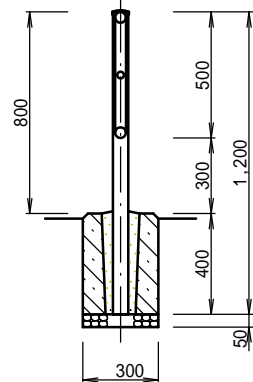
パネル詳細図(2.0m用) S=1/30



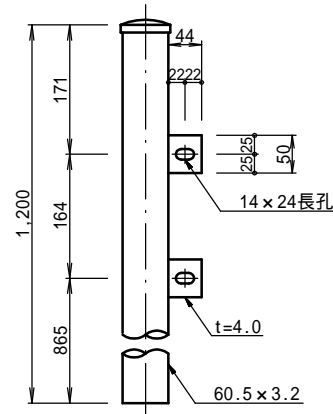
パネル詳細図(1.5m用) S=1/30



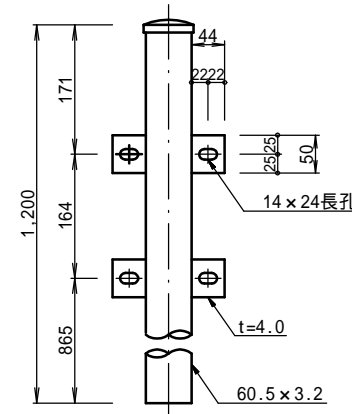
断面図 S=1/30



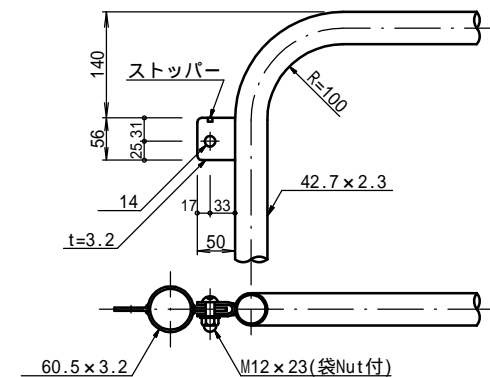
端末支柱 S=1/10



中間支柱 S=1/10



柱・パネル取付詳細図 S=1/10



# 江戸川型ガードパイプ基礎(Bタイプ)

| 大分類         | 中分類 | 小分類        | 変数 | 作成年度             |
|-------------|-----|------------|----|------------------|
| 300         | GF  | Gp-P1-Pt   | なし | 江戸川区<br>R.06     |
| 交通安全<br>施設工 | 防護柵 | パイプ柵<br>Pt | なし | S=1/30<br>S=1/10 |

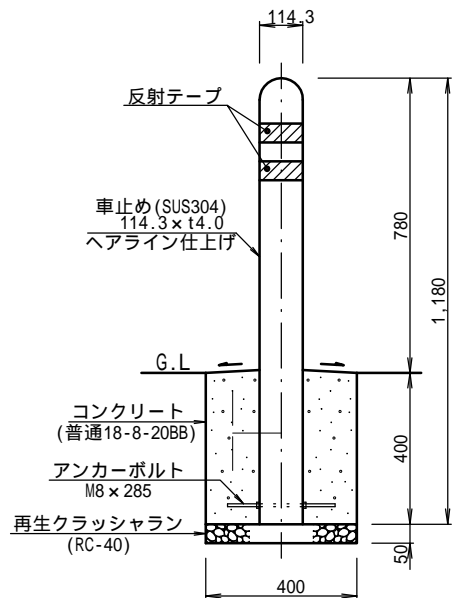
|           | 平面図 | 断面図 | 設置概要図 |
|-----------|-----|-----|-------|
| プレキャスト街きよ |     |     |       |

(注) セミフラット街きよを施工の際は、歩道GLに合わせて街きよ部を加工すること。

# 車止め S=1/20

|             |     |              |    |              |
|-------------|-----|--------------|----|--------------|
| 大分類         | 中分類 | 小分類          | 変数 | 作成年度         |
| 300         | GP  | 種類           | なし | 江戸川区<br>H.31 |
| 交通安全<br>施設工 | 車止め | Aタイプ<br>Bタイプ | なし | S=1/20       |

## 車止め【Aタイプ】

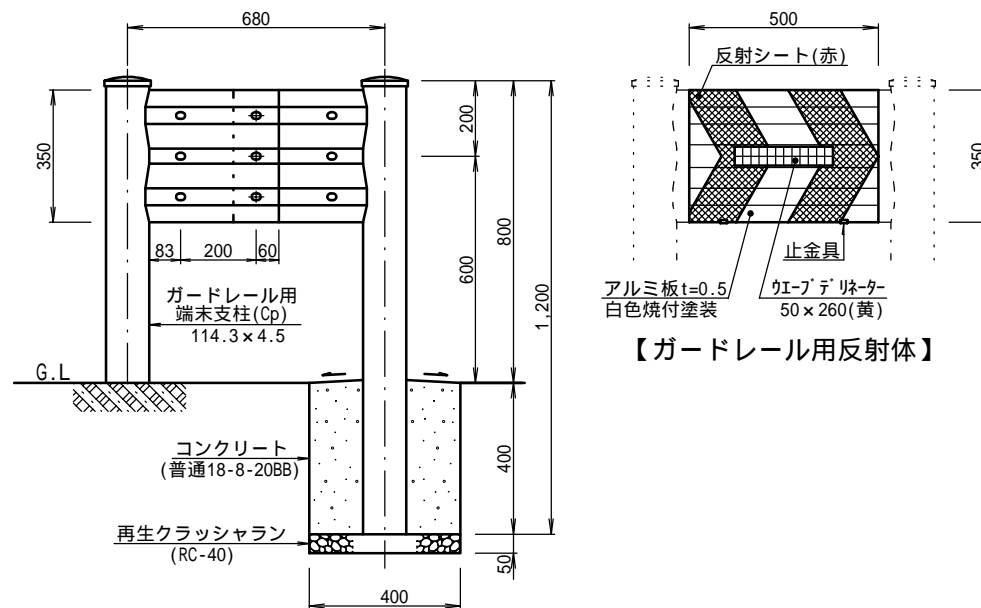


## 材料表【Aタイプ】

(100基当り)

| 品名        | 形状寸法                 | 数量    | 単位 | 摘要 |
|-----------|----------------------|-------|----|----|
| 車止め       | 114.3 x t4.0(SUS304) | 100.0 | 基  |    |
| 再生クラッシュラン | RC-40                | 0.8   | m3 |    |
| コンクリート    | 普通18-8-20BB          | 6.0   | m3 |    |
| 型枠        |                      | 64.0  | m2 |    |

## 車止め【Bタイプ】



## 【ガードレール用反射体】

## 材料表【Bタイプ】

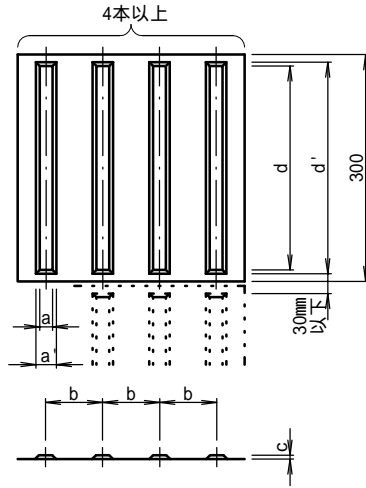
(100基当り)

| 品名          | 形状寸法        | 数量    | 単位 | 摘要 |
|-------------|-------------|-------|----|----|
| ガードレール用端末支柱 | (Cp)        | 200.0 | 基  |    |
| ガードレール用反射体  | 350 x 500   | 100.0 | 枚  |    |
| 再生クラッシュラン   | RC-40       | 1.6   | m3 |    |
| コンクリート      | 普通18-8-20BB | 12.0  | m3 |    |
| 型枠          |             | 128.0 | m2 |    |

# 視覚障害者誘導用シート S=1/10 (アクリル樹脂系シート：一体成型)

|             |                     |     |    |              |
|-------------|---------------------|-----|----|--------------|
| 大分類         | 中分類                 | 小分類 | 変数 | 作成年度         |
| 300         | YS                  |     | なし | 江戸川区<br>H.31 |
| 交通安全<br>施設工 | 視覚障害<br>者誘導用<br>シート |     | なし | S=1/10       |

## 線状ブロックの形状・寸法及び配列



(単位:mm)

| 記号 | 寸法    | 許容差      |
|----|-------|----------|
| a  | 17    | 0 ~ +1.5 |
| a' | a+10  |          |
| b  | 75    |          |
| c  | 5     | 0 ~ +1   |
| d  | 270以上 |          |
| d' | d+10  |          |

## 品質規格

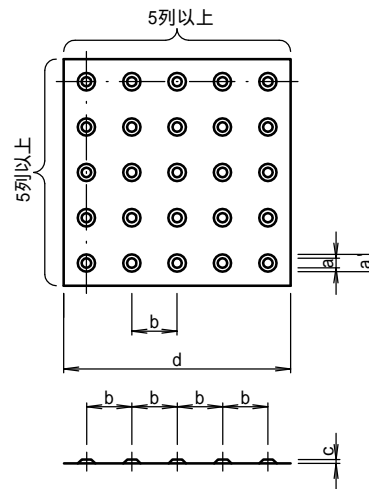
### 【点字シート】

| 項目     | 品質規格                     |
|--------|--------------------------|
| 圧縮強さ   | 0.5kN/cm <sup>2</sup> 以上 |
| 引張強度   | 2.2MPa以上                 |
| 耐摩耗性   | 200mg以下                  |
| すべり抵抗値 | 湿潤値55(BPN)以上             |
| 耐候性    | 500時間異常なし                |

### 【接着剤】

| 項目     | 品質規格                    |
|--------|-------------------------|
| 引張接着強さ | 1.5N/mm <sup>2</sup> 以上 |

## 点状ブロックの形状・寸法及び配列



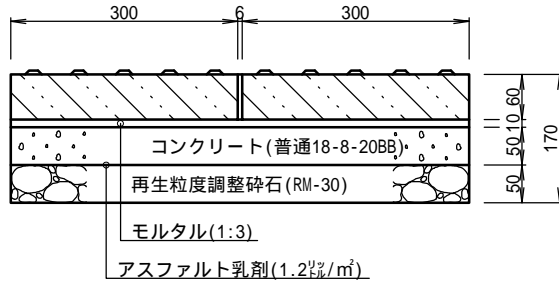
(単位:mm)

| 記号 | 寸法      | 許容差      |
|----|---------|----------|
| a  | 12      | 0 ~ +1.5 |
| a' | a+10    |          |
| b  | 55 ~ 60 | 0 ~ +1   |
| c  | 5       |          |

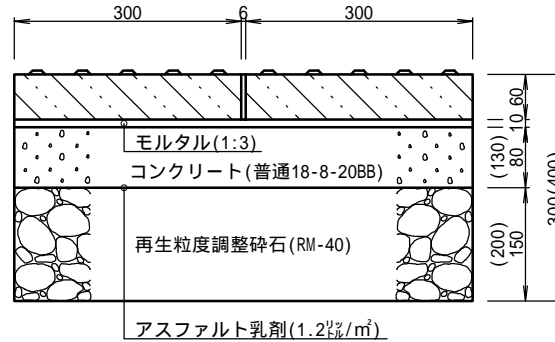
# 視覚障害者誘導用ブロック S=1/10

|             |                      |     |            |              |
|-------------|----------------------|-----|------------|--------------|
| 大分類         | 中分類                  | 小分類 | 変数         | 作成年度         |
| 300         | YB                   |     | 種類         | 江戸川区<br>H.31 |
| 交通安全<br>施設工 | 視覚障害<br>者誘導用<br>ブロック |     | 一般部<br>切下部 | S=1/10       |

## 【一般部】

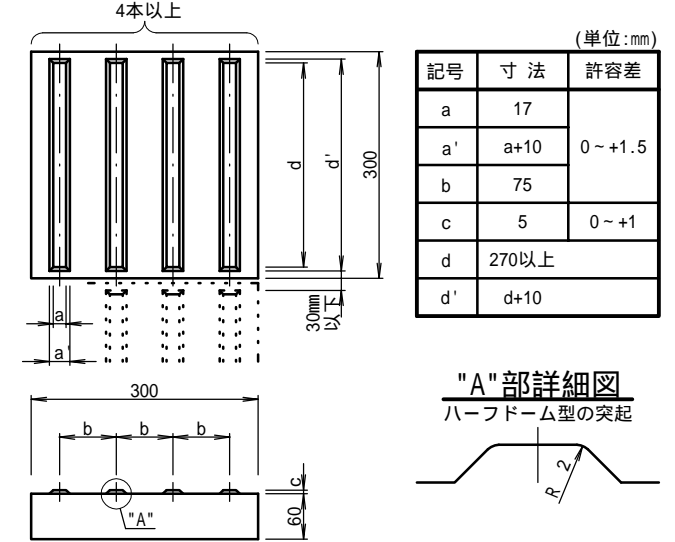


## 【切下部】



( )表示は乗入れ部舗装D型の寸法を示す。

## 線状ブロックの形状・寸法及び配列



### "A"部詳細図

ハーフドーム型の突起

## 材料表【一般部】

(100㎡当り)

| 品名       | 形状寸法        | 数量    | 単位             |
|----------|-------------|-------|----------------|
| 誘導用ブロック  | 300×300×60  | 1,079 | 枚              |
| 再生粒度調整碎石 | RM-30       | 5.0   | m <sup>3</sup> |
| コンクリート   | 普通18-8-20BB | 5.0   | m <sup>3</sup> |
| モルタル     | 1:3         | 1.0   | m <sup>3</sup> |
| アスファルト乳剤 | PK3~4       | 0.1   | kl             |

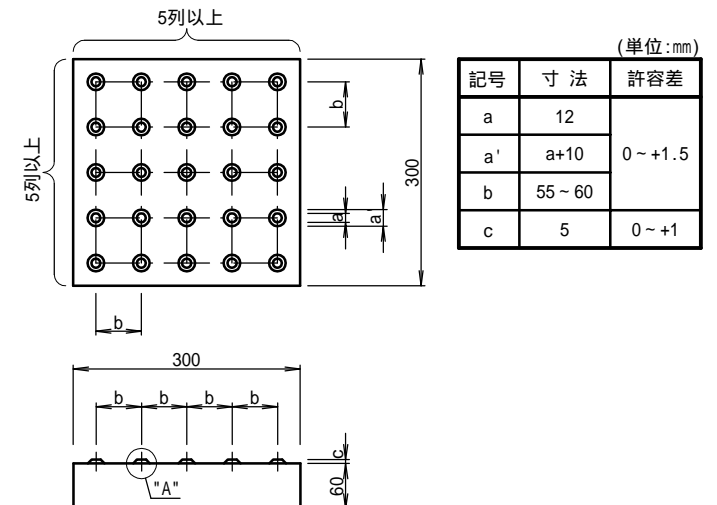
## 材料表【切下部】

(100㎡当り)

| 品名       | 形状寸法        | 数量         | 単位             |
|----------|-------------|------------|----------------|
| 誘導用ブロック  | 300×300×60  | 1,079      | 枚              |
| 再生粒度調整碎石 | RM-40       | 15.0(20.0) | m <sup>3</sup> |
| コンクリート   | 普通18-8-20BB | 8.0(13.0)  | m <sup>3</sup> |
| モルタル     | 1:3         | 1.0        | m <sup>3</sup> |
| アスファルト乳剤 | PK3~4       | 0.1        | kl             |

( )表示は乗入れ部舗装D型の寸法を示す。

## 点状ブロックの形状・寸法及び配列

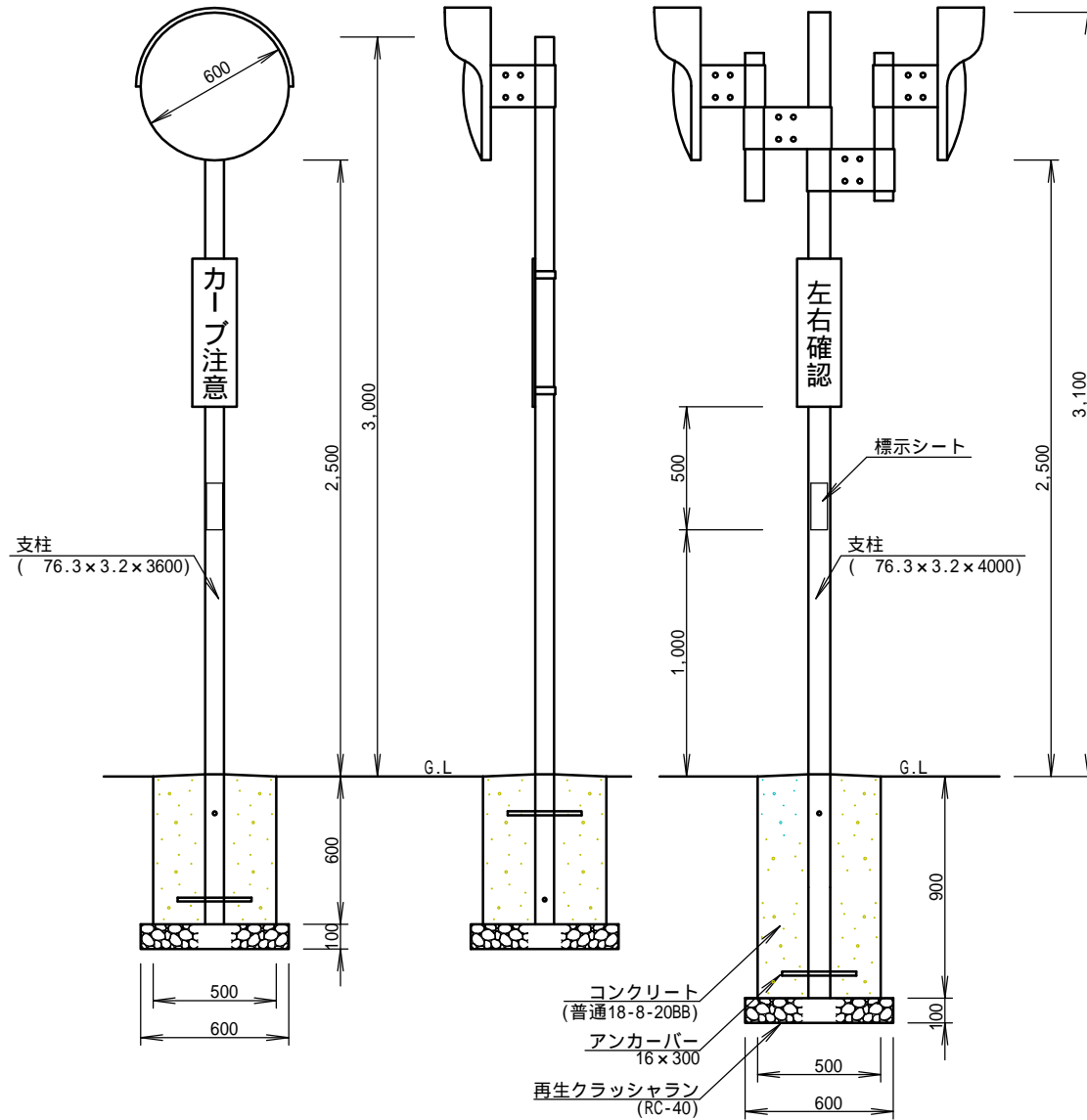


# 道路反射鏡 S=1/30

【道路反射鏡(一面)】

【道路反射鏡(二面)】

| 大分類         | 中分類   | 小分類 | 変数         | 作成年度         |
|-------------|-------|-----|------------|--------------|
| 300         | RM    |     | 種類         | 江戸川区<br>H.31 |
| 交通安全<br>施設工 | 道路反射鏡 |     | 一面鏡<br>二面鏡 | S=1/30       |



【基礎材料表】

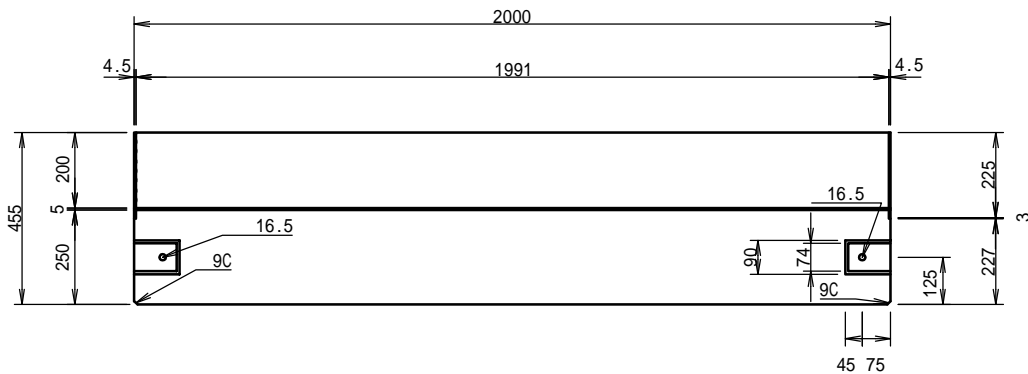
(10本当たり)

| 形式        | 再生クラッシュラン<br>(RC-40)<br><m3> | コンクリート<br>BB182B(18-8-20BB)<br><m3> | 型枠<br>スパイル外(500)<br><m> |
|-----------|------------------------------|-------------------------------------|-------------------------|
| 道路反射鏡(一面) | 0.3                          | 1.2                                 | 6.0                     |
| 道路反射鏡(二面) | 0.3                          | 1.7                                 | 9.0                     |

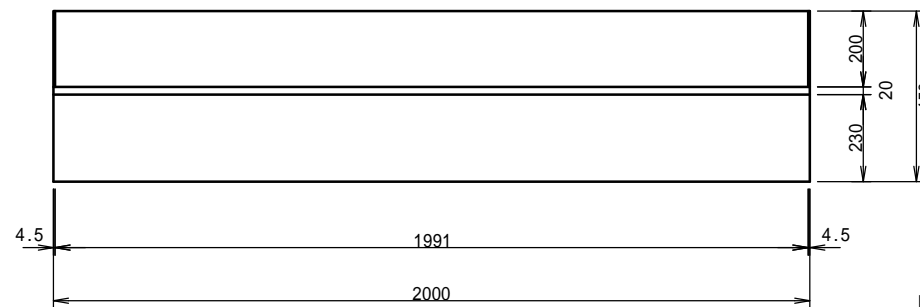
# プレキャスト中央分離帯ブロック S=1/20

| 大分類    | 中分類 | 小分類 | 変数 | 作成年度         |
|--------|-----|-----|----|--------------|
| 300    | BRP |     | なし | 江戸川区<br>H.30 |
| 交通安全施設 | 分離帯 |     | なし | S=1/20       |

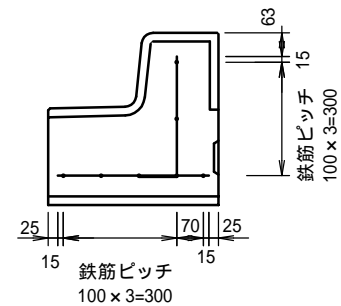
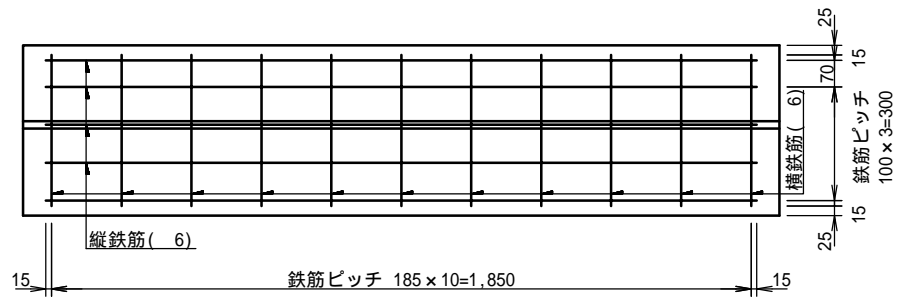
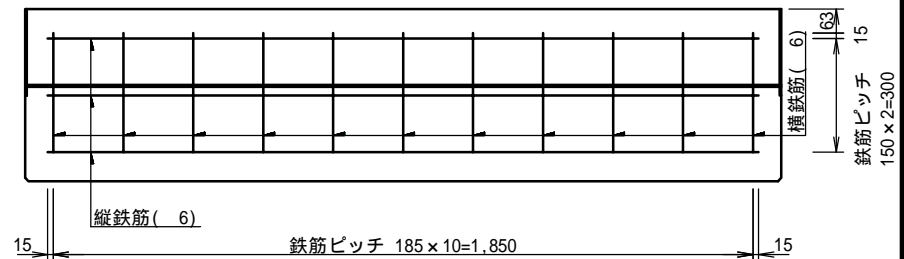
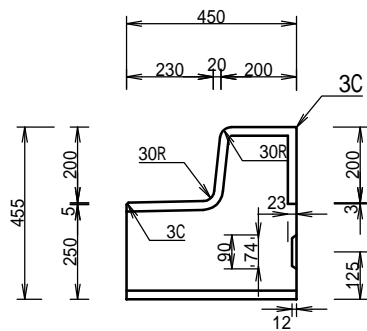
## 正面図



## 平面図



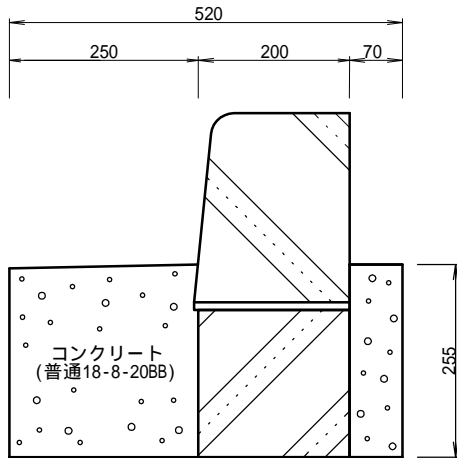
## 断面図



# 中央分離帯ブロック S=1/10

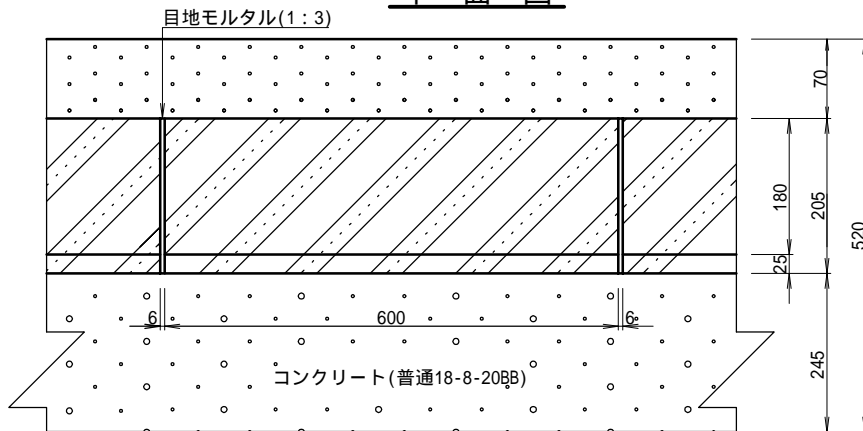
| 大分類    | 中分類 | 小分類 | 変数 | 作成年度         |
|--------|-----|-----|----|--------------|
| 300    | BR  |     | なし | 江戸川区<br>H.31 |
| 交通安全施設 | 分離帯 |     | なし | S=1/10       |

断面図



基礎工は車道路盤に準ずる

平面図



材料表

(100m当り)

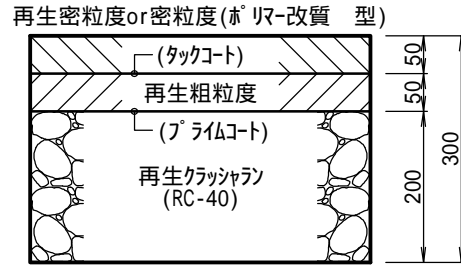
| 品名         | 形状寸法            | 数量    | 単位             | 摘要        |
|------------|-----------------|-------|----------------|-----------|
| コンクリートブロック | 180/205×250×600 | 165.0 | 個              |           |
| スパーサーブロック  | 200×200×195     | 165.0 | 個              |           |
| コンクリート     | 普通18-8-20BB     | 11.0  | m <sup>3</sup> |           |
| 型枠         |                 | 51.0  | m <sup>2</sup> |           |
| モルタル       | 1:3             | —     | m <sup>3</sup> | 敷・目地モルタル用 |



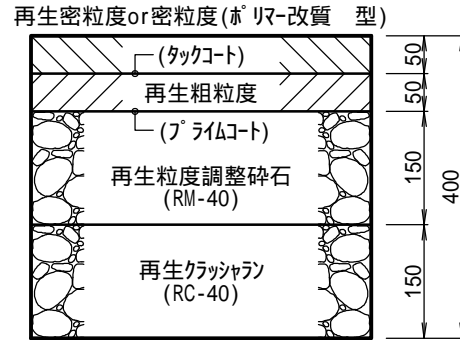
# 車道舗装(25型,30型,40型,50型,60型)

| 大分類 | 中分類                    | 小分類               | 変数 | 作成年度         |
|-----|------------------------|-------------------|----|--------------|
| 400 | AH                     | N1,N3~N6          | なし | 江戸川区<br>H.30 |
| 舗装工 | アスファルト<br>コンクリート<br>舗装 | 交通量区分<br>N1,N3~N6 | なし |              |

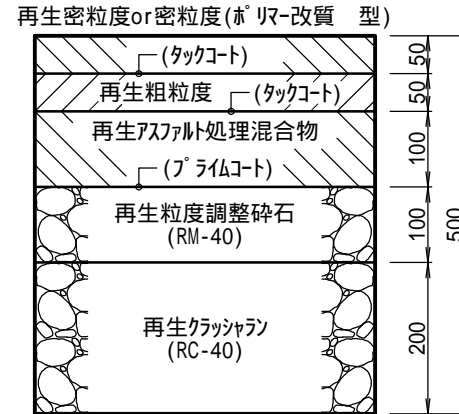
【30型】



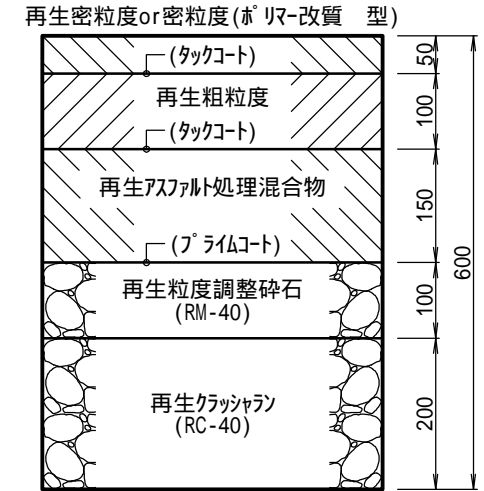
【40型】



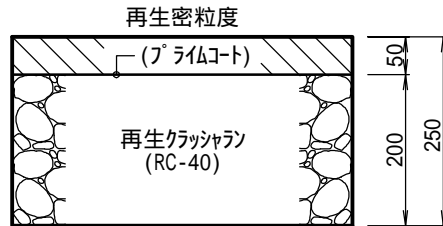
【50型】



【60型】



【25型】



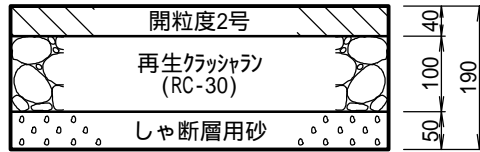
| 名称             | 使用材料名   | 舗装厚 (cm) 【CBR:3%】  |                    |                    |                    |                    | 注意事項                       |
|----------------|---|--------------------|--------------------|--------------------|--------------------|--------------------|----------------------------|
|                |   | 交通区分: N1<br>(旧L交通) | 交通区分: N3<br>(旧L交通) | 交通区分: N4<br>(旧A交通) | 交通区分: N5<br>(旧B交通) | 交通区分: N6<br>(旧C交通) |                            |
| 表層工            | 再生密粒度アスファルト混合物<br>又は<br>密粒度アスファルト混合物(ホリマ-改質II型) | 5                  | 5                  | 5                  | 5                  | 5                  | タックコート工                    |
| 基層工            | 再生粗粒度アスファルト混合物                                  | —                  | 5                  | 5                  | 5                  | 10                 | タックコート工                    |
| 上層路盤工          | 再生アスファルト処理混合物                                   | —                  | —                  | —                  | 10                 | 15                 | 1層仕上げ厚: 10cm以下<br>プライムコート工 |
|                | 再生粒度調整碎石(RM-40)                                 | —                  | —                  | 15                 | 10                 | 10                 |                            |
| 下層路盤工          | 再生クラッシャーラン(RC-40)                               | 20                 | 20                 | 15                 | 20                 | 20                 |                            |
| 舗装合計厚 (cm)     |   | 25                 | 30                 | 40                 | 50                 | 60                 |                            |
| 等値換算厚 TA' (cm) |   | TA'=10.0>TA=9.0    | TA'=15.0>TA=15.0   | TA'=19.0>TA=19.0   | TA'=26.5>TA=26.0   | TA'=35.5>TA=35.0   | TA: 必要等値換算厚                |

- タックコート工: アスファルト乳剤(PK-4 or PKR-T)
  - 交通解放する場合:  $0.6\text{t}/\text{m}^2$
  - 切削打換・オーバーレイなどで切削面や既設路面上の舗装をする場合:  $0.6\text{t}/\text{m}^2$
  - 汚さずに数日後表層を舗装する場合:  $0.3\text{t}/\text{m}^2$
  - アスファルト系下層の上に連続して舗装する場合: 0
- プライムコート工: アスファルト乳剤(PK-3):  $1.2\text{t}/\text{m}^2$

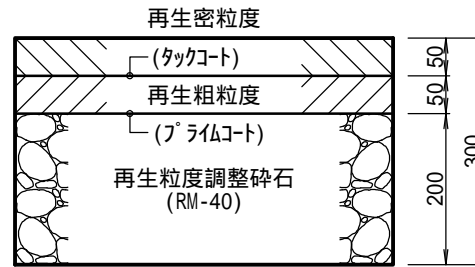
# 歩道舗装(アスファルトコンクリート舗装)

|     |                        |     |    |              |
|-----|------------------------|-----|----|--------------|
| 大分類 | 中分類                    | 小分類 | 変数 | 作成年度         |
| 400 | AH                     |     | なし | 江戸川区<br>H.31 |
| 舗装工 | アスファルト<br>コンクリート<br>舗装 |     | なし |              |

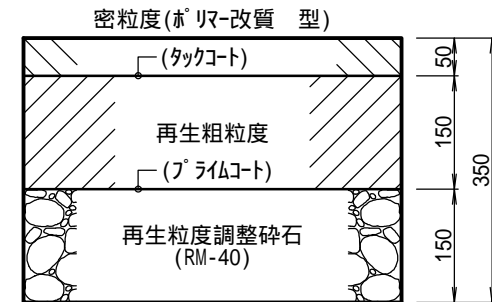
歩道一般部【19型】



車乗入れ部【30型】



大型車乗入れ部【35型】



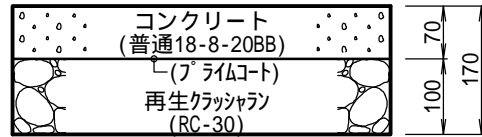
| 名称         | 使用材料名                  | 舗装厚 (cm) |     |     | 注意事項     |
|------------|------------------------|----------|-----|-----|----------|
|            |                        | 19型      | 30型 | 35型 |          |
| 表層工        | 密粒度アスファルト混合物(ホリマ-改質Ⅱ型) | —        | —   | 5   | タックコート工  |
|            | 再生密粒度アスファルト混合物         | —        | 5   | —   |          |
|            | 開粒度アスファルト混合物2号         | 4        | —   | —   |          |
| 基層工        | 再生粗粒度アスファルト混合物         | —        | 5   | 15  | プライムコート工 |
| 路盤工        | 再生粒度調整砕石(RM-40)        | —        | 20  | 15  |          |
|            | 再生クラッシュラン(RC-30)       | 10       | —   | —   |          |
| フィルター層     | しゃ断層用砂                 | 5        | —   | —   |          |
| 舗装合計厚 (cm) |                        | 19       | 30  | 35  |          |

- タックコート工：アスファルト乳剤(PK-4 or PKR-T) (19型は散布無)
  - 交通解放する場合：0.6 $l/m^2$
  - 切削打換・オーバーレイなどで切削面や既設路面上の舗装をする場合：0.6 $l/m^2$
  - 汚さずに数日後表層を舗装する場合：0.3 $l/m^2$
  - アスファルト系下層の上に連続して舗装する場合：0
- プライムコート工：アスファルト乳剤(PK-3)：1.2 $l/m^2$  (19型は散布無)

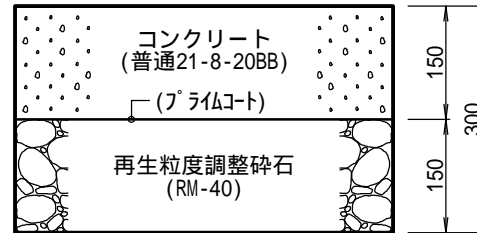
# 歩道舗装(セメントコンクリート舗装)

|     |                      |     |    |              |
|-----|----------------------|-----|----|--------------|
| 大分類 | 中分類                  | 小分類 | 変数 | 作成年度         |
| 400 | CH                   |     | なし | 江戸川区<br>H.31 |
| 舗装工 | セメント<br>コンクリート<br>舗装 |     | なし |              |

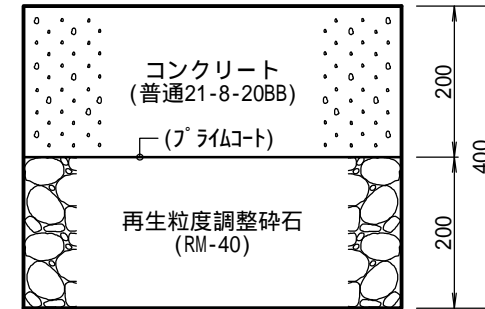
歩道一般部【17型】



車乗入れ部【30型】



大型車乗入れ部【40型】



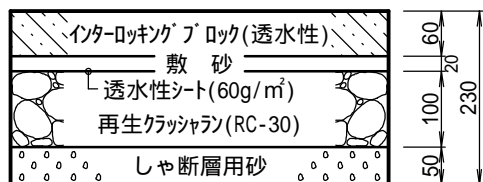
| 名称         | 使用材料名                 | 舗装厚 (cm) |     |     | 注意事項     |
|------------|-----------------------|----------|-----|-----|----------|
|            |                       | 17型      | 30型 | 40型 |          |
| 表層工        | コンクリート<br>普通18-8-20BB | 7        | —   | —   | プライムコート工 |
|            | コンクリート<br>普通21-8-20BB | —        | 15  | 20  |          |
| 路盤工        | 再生粒度調整碎石 (RM-40)      | —        | 15  | 20  |          |
|            | 再生クラッシュラン (RC-30)     | 10       | —   | —   |          |
| 舗装合計厚 (cm) |                       | 17       | 30  | 40  |          |

1. プライムコート工：アスファルト乳剤(PK-3)：1.2<sup>2</sup>/m<sup>2</sup>
2. 早期交通解放が必要な場合は、コンクリート(早強21-8-20H)とする。
3. 収縮目地を5m間隔で設けることを標準とする。
4. 表面は、ハケ引き仕上げとする。

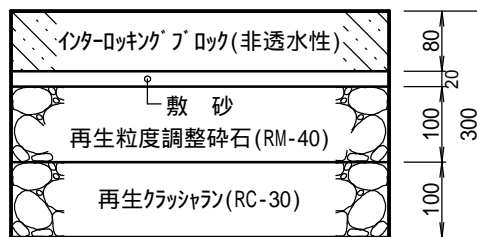
## 歩道舗装(インターロッキングブロック舗装)

|     |                 |     |    |              |
|-----|-----------------|-----|----|--------------|
| 大分類 | 中分類             | 小分類 | 変数 | 作成年度         |
| 400 | IH              |     | なし | 江戸川区<br>H.27 |
| 舗装工 | インターロッキングブロック舗装 |     | なし |              |

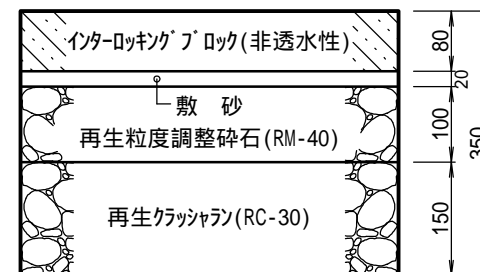
歩道一般部【23型】



車乗入れ部【30型】



大型車乗入れ部【35型】

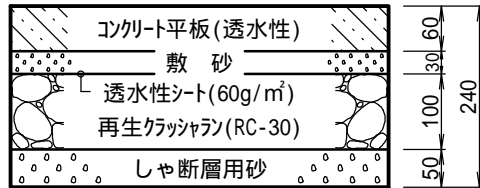


| 名称         | 使用材料名                       | 舗装厚 (cm) |     |     | 注意事項 |
|------------|-----------------------------|----------|-----|-----|------|
|            |                             | 23型      | 30型 | 35型 |      |
| 表層工        | インターロッキングブロック(透水性)          | 6        | —   | —   |      |
|            | インターロッキングブロック(非透水性)         | —        | 8   | 8   |      |
|            | 敷砂                          | 2        | 2   | 2   |      |
|            | 透水性シート(60g/m <sup>2</sup> ) | 使用       | —   | —   |      |
| 路盤工        | 再生粒度調整砕石(RM-40)             | —        | 10  | 10  |      |
|            | 再生クラッシュラン(RC-30)            | 10       | 10  | 15  |      |
| フィルター層     | しゃ断層用砂                      | 5        | —   | —   |      |
| 舗装合計厚 (cm) |                             | 23       | 30  | 35  |      |

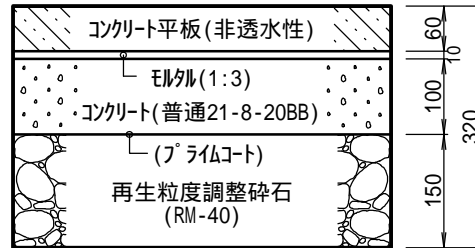
## 歩道舗装(コンクリート平板舗装)

|     |                |     |    |              |
|-----|----------------|-----|----|--------------|
| 大分類 | 中分類            | 小分類 | 変数 | 作成年度         |
| 400 | HH             |     | なし | 江戸川区<br>H.31 |
| 舗装工 | コンクリート<br>平板舗装 |     | なし |              |

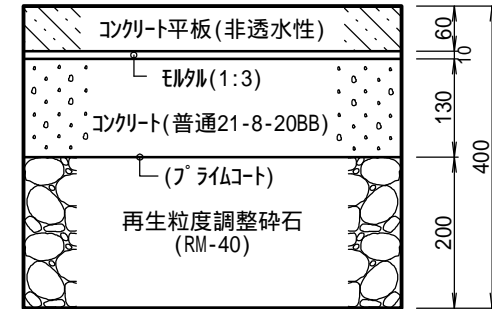
歩道一般部【24型】



車乗入れ部【32型】



大型車乗入れ部【40型】



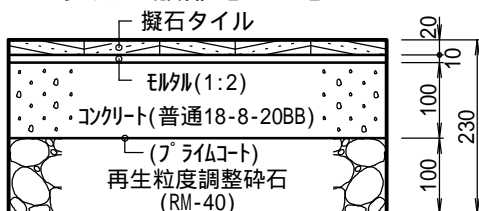
| 名称         | 使用材料名                       | 舗装厚 (cm) |     |     | 注意事項            |
|------------|-----------------------------|----------|-----|-----|-----------------|
|            |                             | 24型      | 32型 | 40型 |                 |
| 表層工        | コンクリート平板(透水性)               | 6        | —   | —   | 砂目地とし、5mmを標準    |
|            | コンクリート平板(非透水性)              | —        | 6   | 6   | モルタル目地とし、5mmを標準 |
|            | 敷砂                          | 3        | —   | —   |                 |
|            | モルタル(1:3)                   | —        | 1   | 1   |                 |
|            | 透水性シート(60g/m <sup>2</sup> ) | 使用       | —   | —   |                 |
| 基層工        | コンクリート<br>普通21-8-20BB       | —        | 10  | 13  | プライムコート工        |
| 路盤工        | 再生粒度調整碎石(RM-40)             | —        | 15  | 20  |                 |
|            | 再生クラッシュラン(RC-30)            | 10       | —   | —   |                 |
| フィルター層     | しゃ断層用砂                      | 5        | —   | —   |                 |
| 舗装合計厚 (cm) |                             | 24       | 32  | 40  |                 |

1. プライムコート工: アスファルト乳剤(PK-3): 1.2<sup>l</sup>/m<sup>2</sup> (24型は散布無)

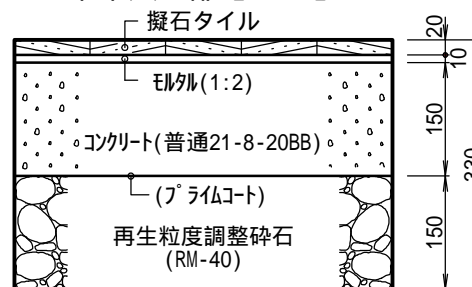
## 歩道舗装(タイル舗装)

|     |       |     |    |              |
|-----|-------|-----|----|--------------|
| 大分類 | 中分類   | 小分類 | 変数 | 作成年度         |
| 400 | TH    |     | なし | 江戸川区<br>H.31 |
| 舗装工 | タイル舗装 |     | なし |              |

歩道一般部【23型】



車乗入れ部【33型】



| 名称         | 使用材料名                 | 舗装厚 (cm) |     | 注意事項     |
|------------|-----------------------|----------|-----|----------|
|            |                       | 23型      | 33型 |          |
| 表層工        | タイル                   | 2        | 2   |          |
|            | モルタル(1:2)             | 1        | 1   |          |
| 基層工        | コンクリート<br>普通18-8-20BB | 10       | —   | プライムコート工 |
|            | コンクリート<br>普通21-8-20BB | —        | 15  |          |
| 路盤工        | 再生粒度調整碎石(RM-40)       | 10       | 15  |          |
| 舗装合計厚 (cm) |                       | 23       | 33  |          |

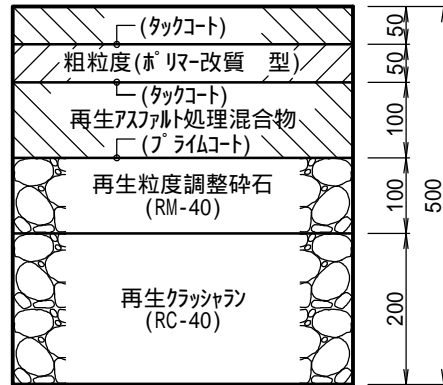
1. プライムコート工：アスファルト乳剤(PK-3)：1.2<sup>l</sup>/m<sup>2</sup>
2. 現場状況により、配筋(D16 #150)を行う。
3. クラック防止用目地については、以下を標準とする。
  - ・収縮目地間隔：5m
  - ・膨張目地間隔：30m

# 車道舗装（半たわみ性舗装）

|     |                        |                  |    |              |
|-----|------------------------|------------------|----|--------------|
| 大分類 | 中分類                    | 小分類              | 変数 | 作成年度         |
| 400 | HH                     | N5, N6           | なし | 江戸川区<br>H.30 |
| 舗装工 | アスファルト<br>コンクリート<br>舗装 | 交通量区分<br>N5 - N6 | なし |              |

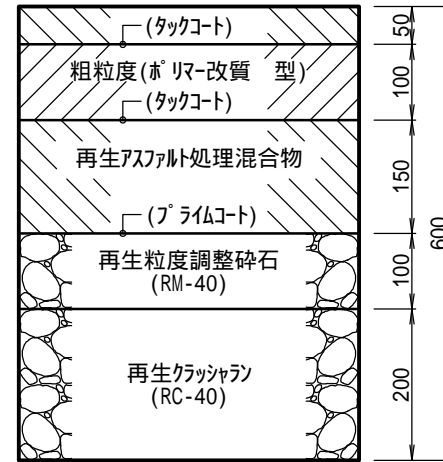
【50型】

半たわみ性舗装用アスファルトorポ-ラスアスファルト



【60型】

半たわみ性舗装用アスファルトorポ-ラスアスファルト



| 名称          | 使用材料名                                    | 舗装厚 (cm) 【CBR:3%】 |                   | 注意事項                      |
|-------------|--|-------------------|-------------------|---------------------------|
|             |  | 交通区分：N5<br>(旧B交通) | 交通区分：N6<br>(旧C交通) |                           |
| 表層工         | 半たわみ性舗装用アスファルト混合物<br>又は<br>ポ-ラスアスファルト混合物 | 5                 | 5                 | 超速硬性セメントに全浸透型<br>タックコート工  |
| 基層工         | 粗粒度アスファルト混合物(ポ-リマー改質型)                   | 5                 | 10                |                           |
| 上層路盤工       | 再生アスファルト処理混合物                            | 10                | 15                | 1層仕上げ厚：10cm以下<br>プライムコート工 |
|             | 再生粒度調整碎石 (RM-40)                         | 10                | 10                |                           |
| 下層路盤工       | 再生クラッシュラン (RC-40)                        | 20                | 20                |                           |
| 舗装合計厚 (cm)  |  | 50                | 60                |                           |
| 所要等値層厚 (cm) |  | TA=26.5>26.0      | TA=35.5>35.0      |                           |

1. タックコート工：アスファルト乳剤(PKR-T)
  - ・交通解放する場合：0.6 $l/m^2$
  - ・切削打換・オーバーレイなどで切削面や既設路面上の舗装をする場合：0.6 $l/m^2$
  - ・汚さずに数日後表層を舗装する場合：0.3 $l/m^2$
  - ・アスファルト系下層の上に連続して舗装する場合：0
2. プライムコート工：アスファルト乳剤(PK-3)：1.2 $l/m^2$
3. 交通区分N7相当、ハスタミカ、ハステイ等の箇所は別途構造を協議する。

客 土 (土壌改良材)

| 大分類 | 中分類          | 小分類 | 変 数 | 作成年度         |
|-----|--------------|-----|-----|--------------|
| 500 |              |     | なし  | 江戸川区<br>R.06 |
| 植栽工 | 客 土<br>土壌改良材 |     | なし  |              |

客土 10m3 当り

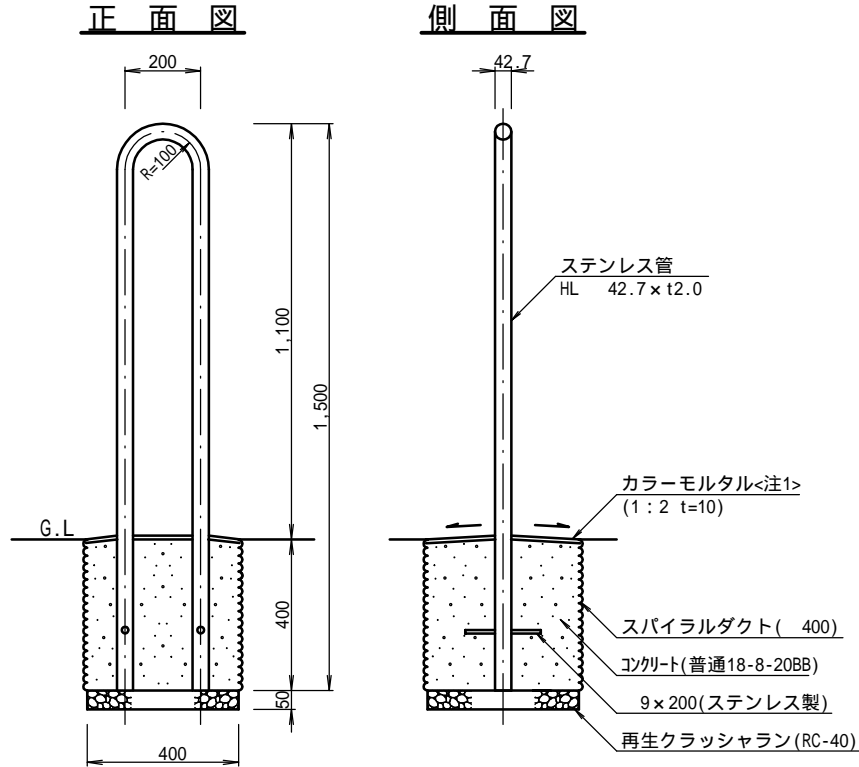
【客 土】

|          |                    |
|----------|--------------------|
| 植込地用土    | 10.2 m3            |
| 下水汚泥発酵肥料 | 400 kg<br>(0.5 m3) |
| 黒曜石パーライト | 1.0 m3             |



# 手 摺 り S=1/20

|       |     |     |     |              |
|-------|-----|-----|-----|--------------|
| 大分類   | 中分類 | 小分類 | 変 数 | 作成年度         |
| 600   | BS  | TSR | なし  | 江戸川区<br>H.31 |
| 施設整備工 | バス停 | 手摺り | なし  | S=1/20       |



## 材 料 表

(100基当り)

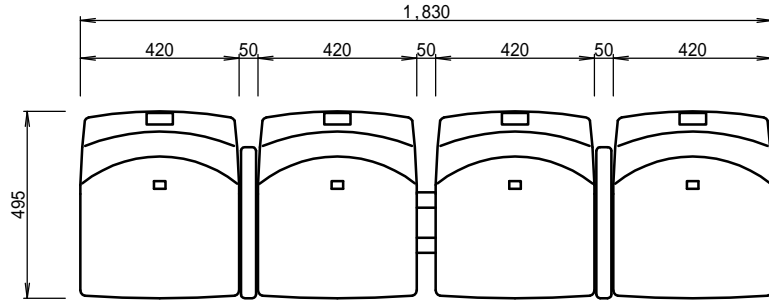
| 品 名       | 形 状 寸 法          | 数 量   | 単 位 | 摘 要 |
|-----------|------------------|-------|-----|-----|
| 手摺り       | 42.7 × t2.0(SUS) | 100.0 | 基   |     |
| 再生クラッシュラン | RC-40            | 0.6   | m3  |     |
| コンクリート    | 普通18-8-20BB      | 4.9   | m3  |     |
| 捨 型 枠     | スパイラルダクト( 400)   | 45.0  | m   |     |

注1.カラーモルタルについては、周囲の舗装状況(カラー舗装等)によって実施すること。  
 なお、詳細については監督員の指示によること。

# ベンチ S=1/20

|       |     |     |    |              |
|-------|-----|-----|----|--------------|
| 大分類   | 中分類 | 小分類 | 変数 | 作成年度         |
| 600   | BS  | BNT | なし | 江戸川区<br>H.31 |
| 施設整備工 | バス停 | ベンチ | なし | S=1/20       |

## 平面図



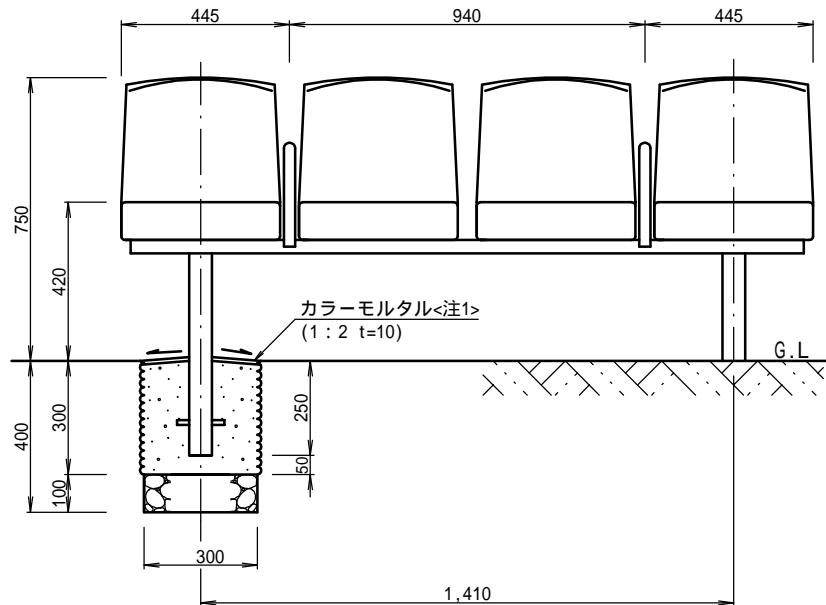
## 材料表

(100基当り)

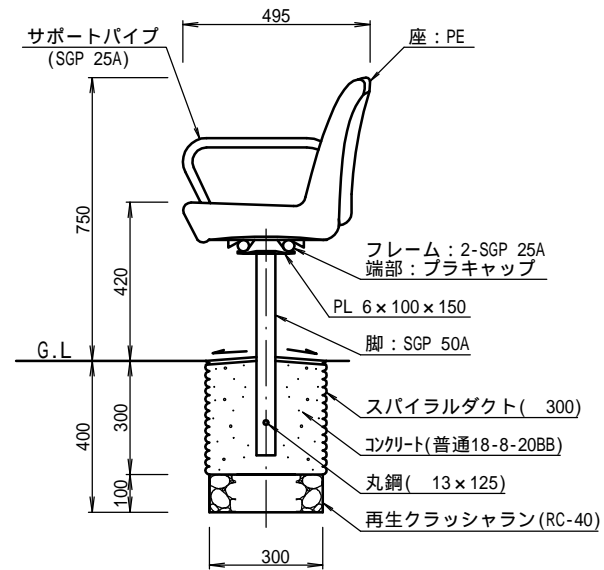
| 品名        | 形状寸法          | 数量    | 単位 | 摘要 |
|-----------|---------------|-------|----|----|
| ベンチ       | 1830×495×750  | 100.0 | 基  |    |
| 再生クラッシュラン | RC-40         | 1.4   | m3 |    |
| コンクリート    | 普通18-8-20BB   | 4.1   | m3 |    |
| 捨型枠       | スパイラルダクト(300) | 60.0  | m  |    |

注1. カラーモルタルについては、周囲の舗装状況(カラー舗装等)によって実施すること。  
なお、詳細については監督員の指示によること。

## 正面図



## 側面図



ベンチ座は、PE(高密度ポリエチレン)ブロー成型品とする。

# 江戸川型特殊製品 S=1/10

作成年度

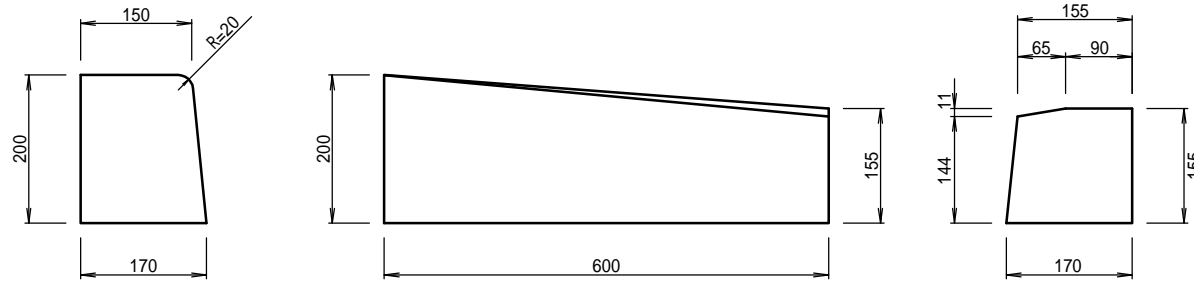
江戸川区

R.03

## コンクリートブロック【A10】

形状・寸法 (150/170×200) × (155/170×155) × 600

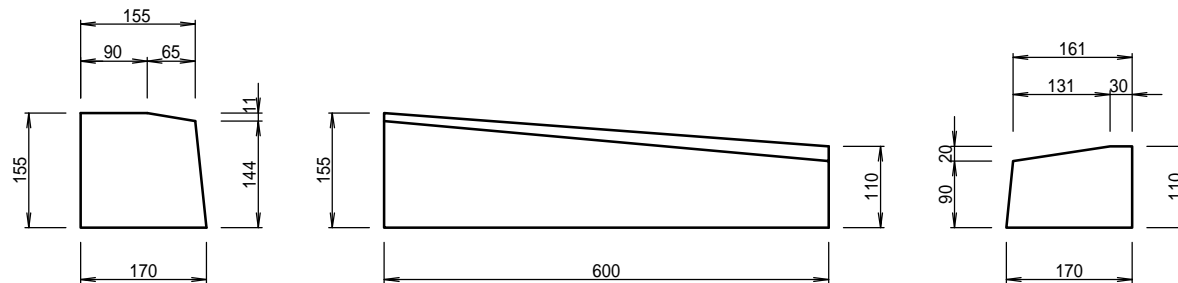
1. 本品に用いるコンクリートの出荷時の圧縮強度は、24N/mm<sup>2</sup>以上あるものとする。



## コンクリートブロック【B10】

形状・寸法 (155/170×155) × (161/170×110) × 600

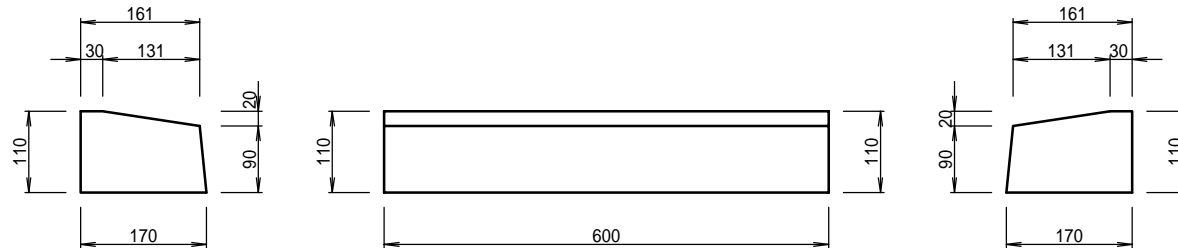
1. 本品に用いるコンクリートの出荷時の圧縮強度は、24N/mm<sup>2</sup>以上あるものとする。



## コンクリートブロック【C10】

形状・寸法 161/170×110×600

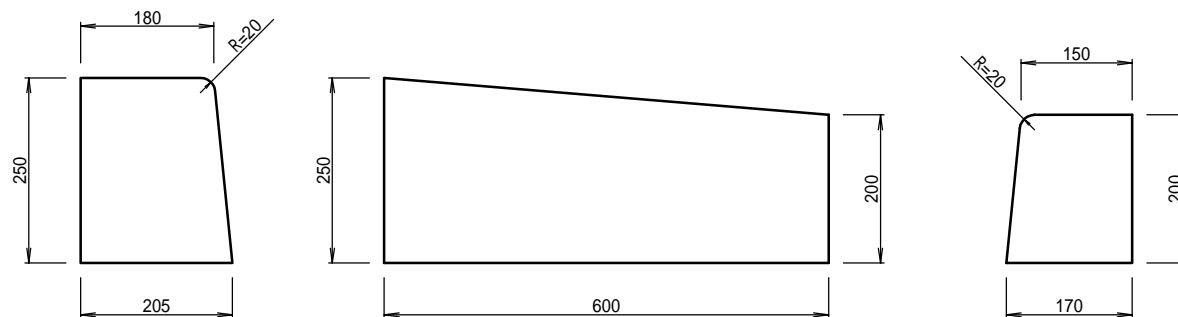
1. 本品に用いるコンクリートの出荷時の圧縮強度は、24N/mm<sup>2</sup>以上あるものとする。



## コンクリートブロック【B-A】

形状・寸法 (180/205×250) × (150/170×200) × 600

1. 本品に用いるコンクリートの出荷時の圧縮強度は、24N/mm<sup>2</sup>以上あるものとする。



# 江戸川型特殊製品 S=1/10

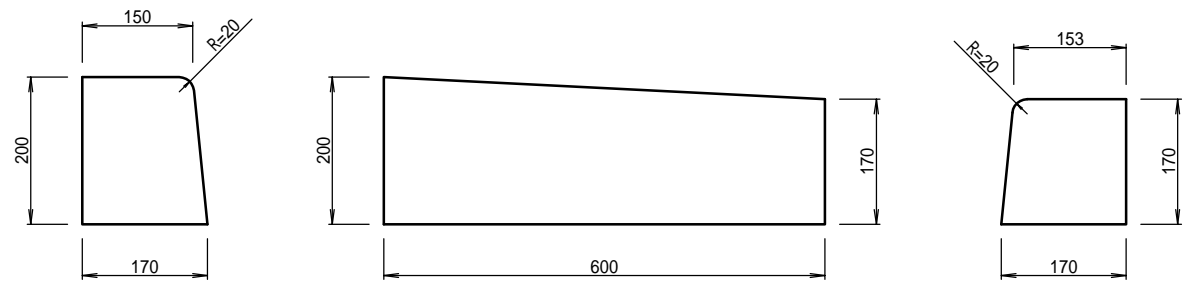
作成年度

江戸川区  
H.30

## コンクリートブロック【E10】

形状・寸法 (150/170×200) × (153/170×170) × 600

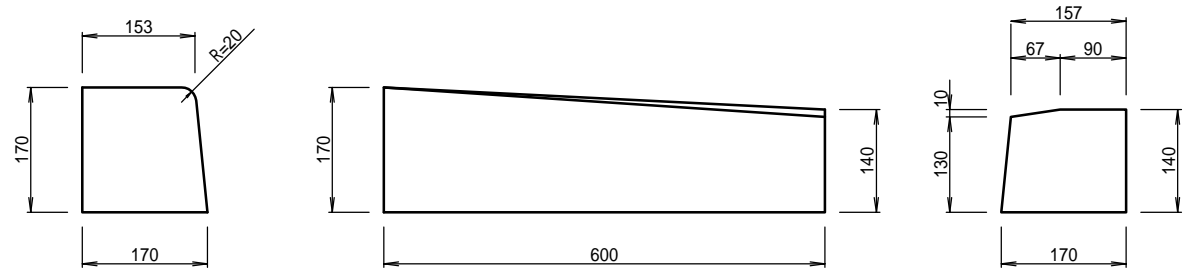
1. 本品に用いるコンクリートの出荷時の圧縮強度は、  
24N/mm<sup>2</sup>以上あるものとする。



## コンクリートブロック【E20】

形状・寸法 (153/170×170) × (157/170×140) × 600

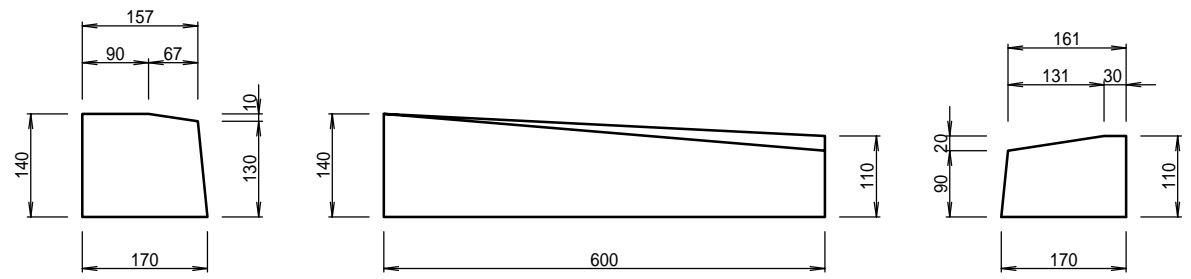
1. 本品に用いるコンクリートの出荷時の圧縮強度は、  
24N/mm<sup>2</sup>以上あるものとする。



## コンクリートブロック【E30】

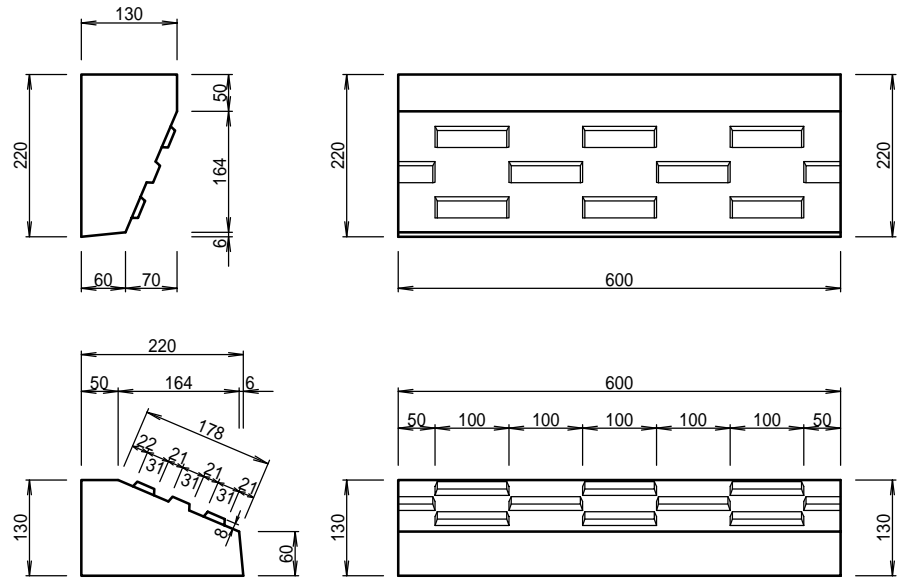
形状・寸法 (157/170×140) × (161/170×110) × 600

1. 本品に用いるコンクリートの出荷時の圧縮強度は、  
24N/mm<sup>2</sup>以上あるものとする。



# 江戸川型特殊製品 S=1/10

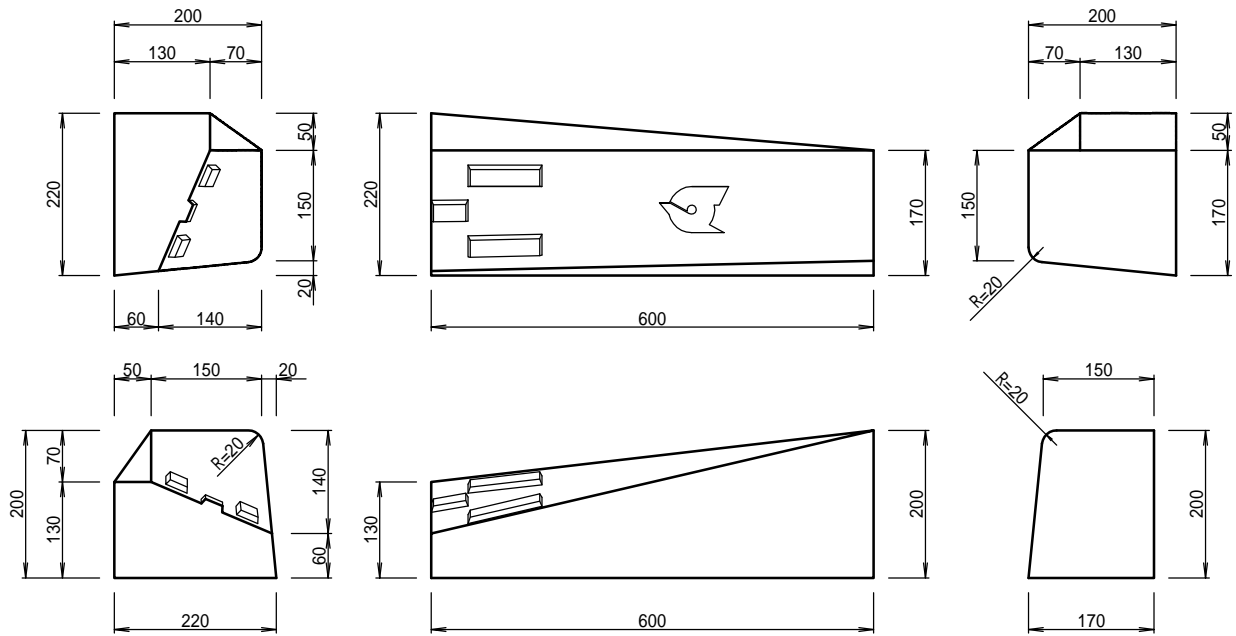
作成年度  
江戸川区  
H.30



## コンクリートブロック 【車乗入れ、切り下げ用】

形状・寸法 50/220 × 130 × 600

1. 本品に用いるコンクリートの出荷時の圧縮強度は、24N/mm<sup>2</sup>以上あるものとする。

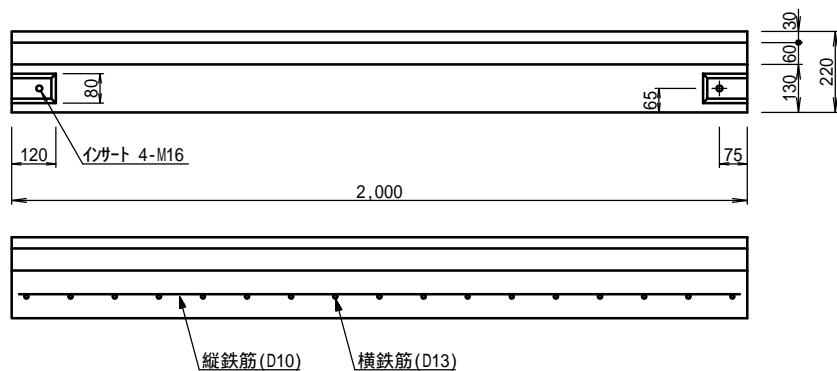


## コンクリートブロック 【車乗入れ、すり合せ用】

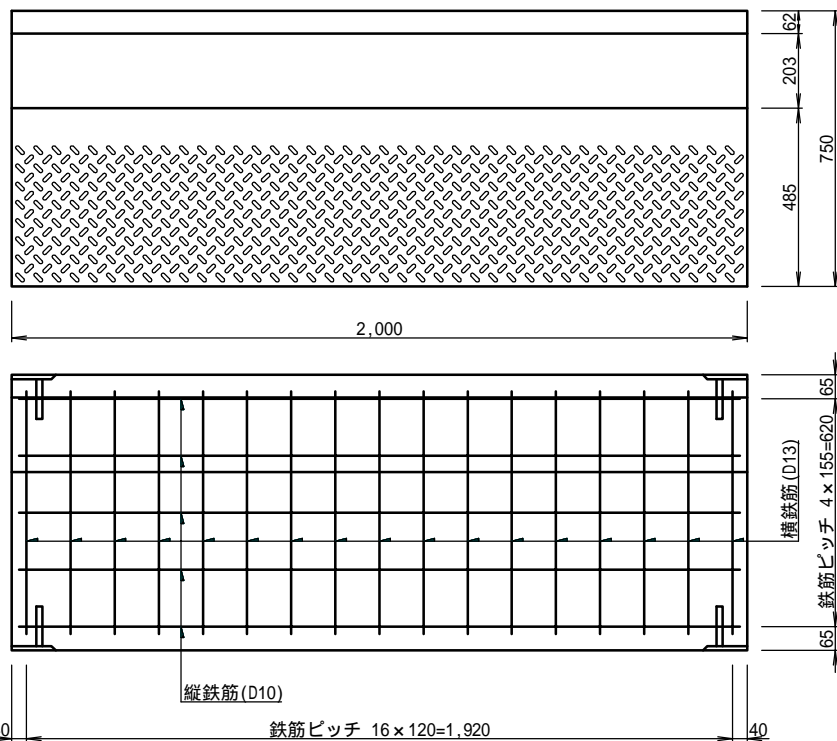
形状・寸法 (150/170 × 200) × (50/220 × 130) × 600

1. 本品に用いるコンクリートの出荷時の圧縮強度は、24N/mm<sup>2</sup>以上あるものとする。

正面図 S=1/20



平面図 S=1/20

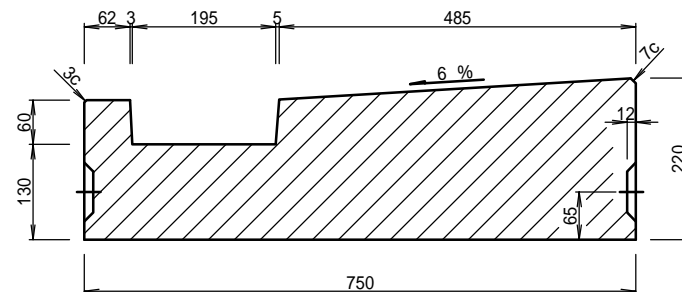


プレキャスト街きょ(Aタイプ)  
【エプロンブロック(補強型)】

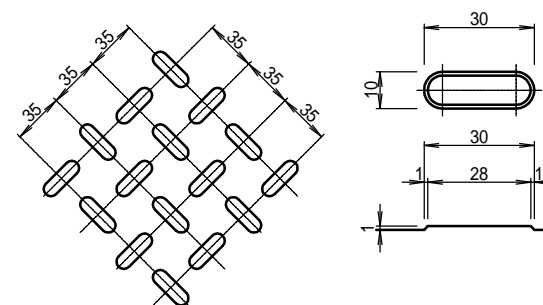
形状・寸法 750 × 2000 × 220(6%勾配)

1. 本品に用いるコンクリートの出荷時の圧縮強度は、  
24N/mm<sup>2</sup>以上あるものとする。

断面図 S=1/10



すべり止め加工詳細図 S=1/5, 1/2



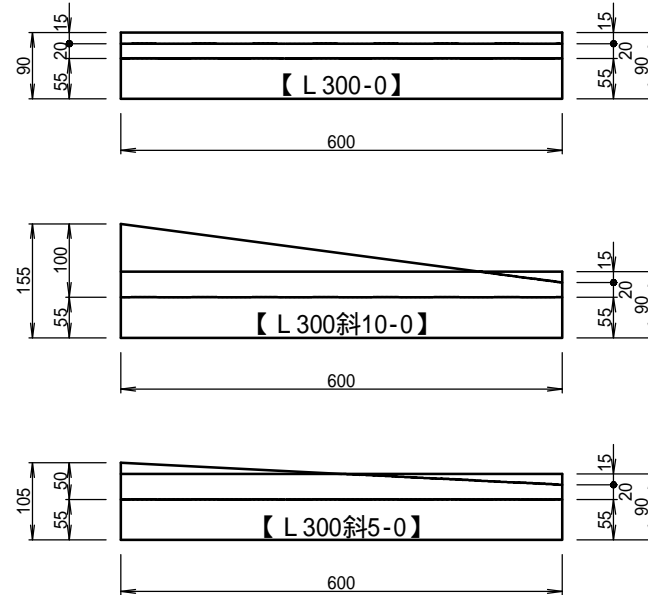
(注1) すべり止め加工模様は一例とする。

L形溝コンクリートブロック  
【300B用、段差解消型】

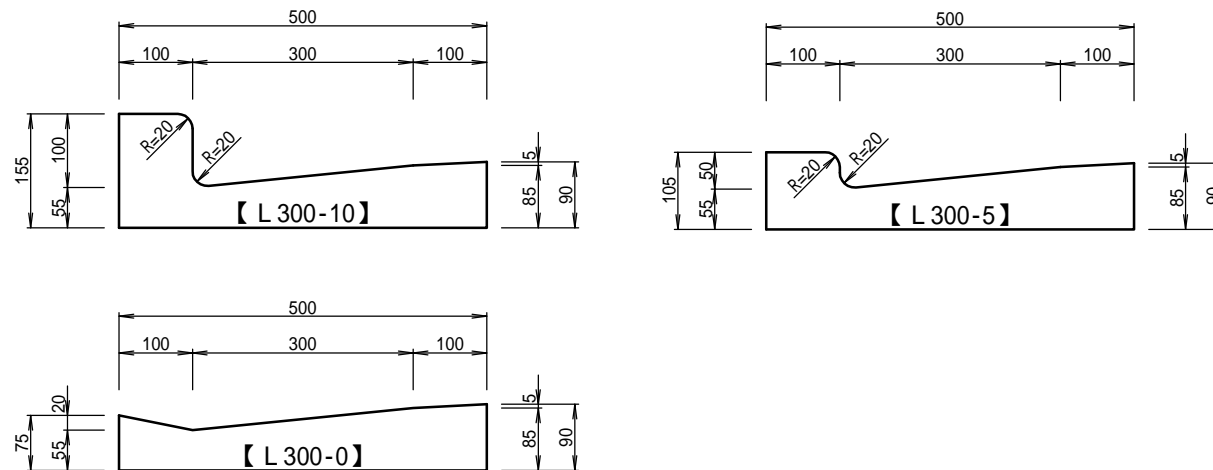
|       |                  |
|-------|------------------|
| 形状・寸法 | 切り下げ用【L300-0】    |
|       | すり合せ用【L300斜10-0】 |
|       | すり合せ用【L300斜5-0】  |

1. 本品に用いるコンクリートの出荷時の圧縮強度は、  
27N/mm<sup>2</sup>以上あるものとする。

正面図



側面図



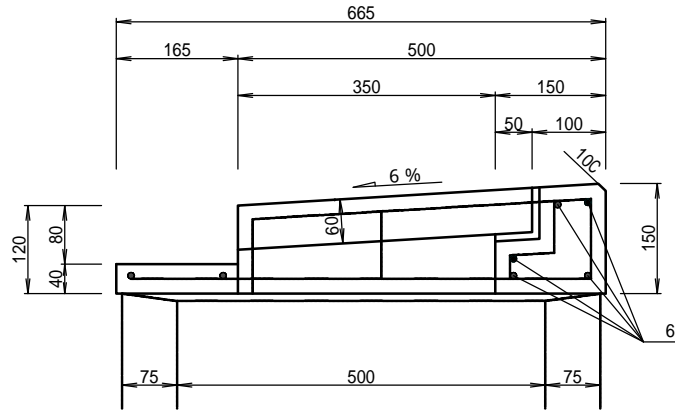
街きよ用集水樹縁塊【特殊縁塊】

1. 本品に用いるコンクリートの出荷時の圧縮強度は、 $24\text{N/mm}^2$ 以上あるものとする。

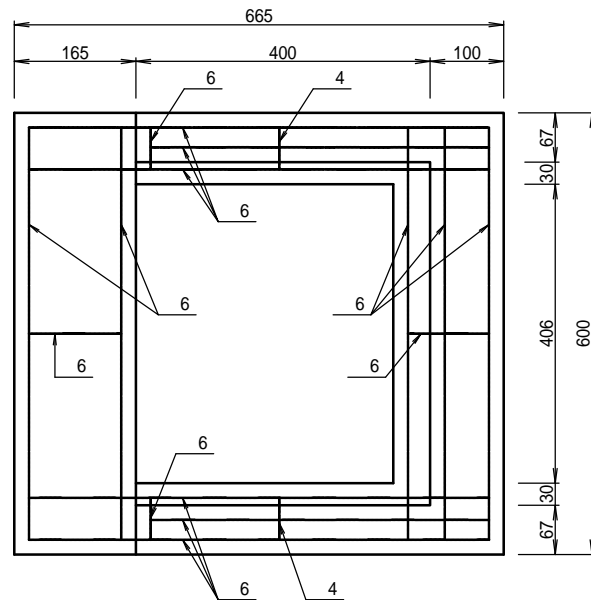
鋼製網蓋【特殊縁塊用】

1. 鋼製網蓋の材質は、SS400とし、仕上は溶融亜鉛メッキとする。

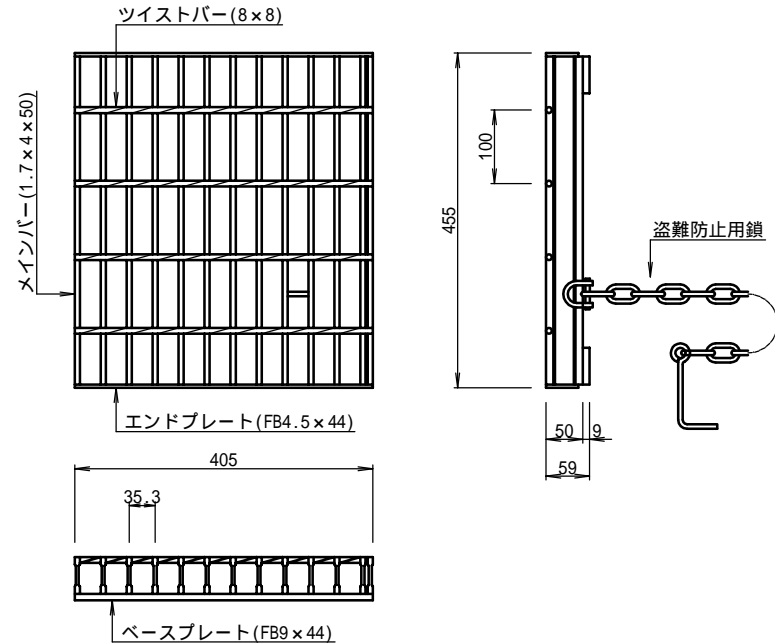
断面図



平面図



鋼製網蓋



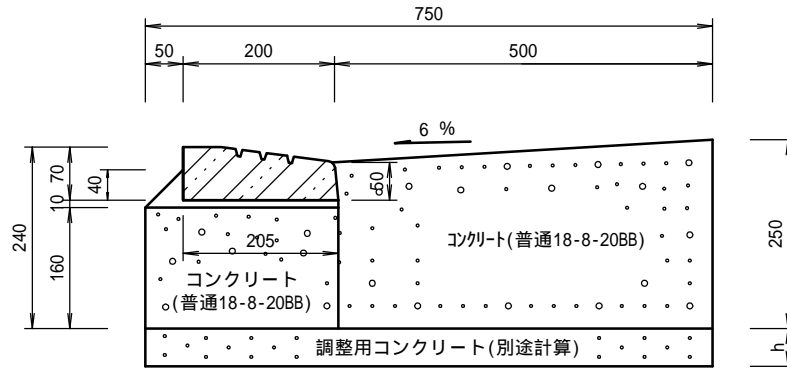


# 街きよ(155,205型、平坦部・段差解消型)【都型】 S=1/10

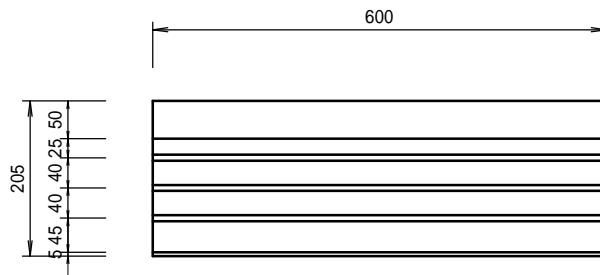
江戸川区内の都道に使用する。

| 大分類   | 中分類                     | 小分類           | 変数  | 作成年度   |
|-------|-------------------------|---------------|-----|--------|
| 100   | HHG                     | 155<br>205    | h=  | 江-H.31 |
| 排水施設工 | 歩行者横断用<br>歩道切下げ部<br>街きよ | 切下げ部<br>段差解消型 | 調整厚 | S=1/10 |

## 断面図



## コンクリートブロック平面図



(注) 各ブロックの間には、目地モルタルを施すこと。

## 材料表

(100m当り)

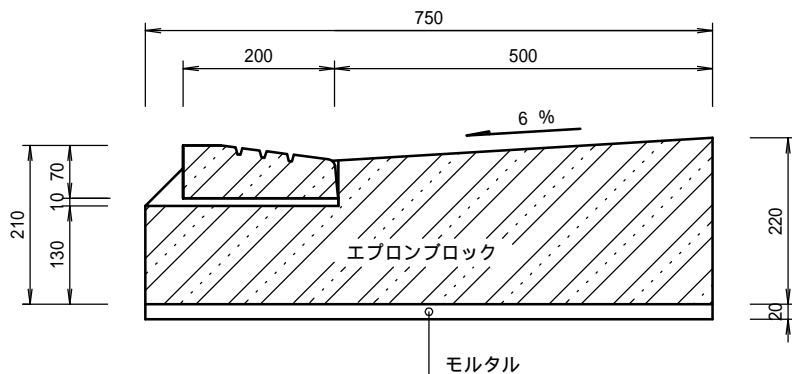
| 品名         | 形状寸法           | 数量    | 単位             | 摘要        |
|------------|----------------|-------|----------------|-----------|
| コンクリートブロック | 200/205×70×600 | 165.0 | 個              |           |
| コンクリート     | 普通18-8-20BB    | 15.7  | m <sup>3</sup> |           |
| 型枠         |                | 57.0  | m <sup>2</sup> |           |
| モルタル       | 1:3            | —     | m <sup>3</sup> | 敷・目地モルタル用 |

# プレキャスト街きよ(155,205型、平坦部・段差解消型)【都型】 S=1/10

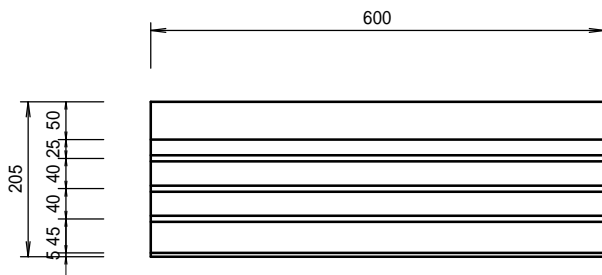
江戸川区内の都道に使用する。

| 大分類   | 中分類                     | 小分類           | 変数 | 作成年度   |
|-------|-------------------------|---------------|----|--------|
| 100   | HHG                     | 155<br>205    | なし | 江-H.24 |
| 排水施設工 | 歩行者横断用<br>歩道切下げ部<br>街きよ | 切下げ部<br>段差解消型 | なし | S=1/10 |

## 断面図



## コンクリートブロック平面図



(注) 各ブロックの間には、目地モルタルを施すこと。

## 材料表

(100m当り)

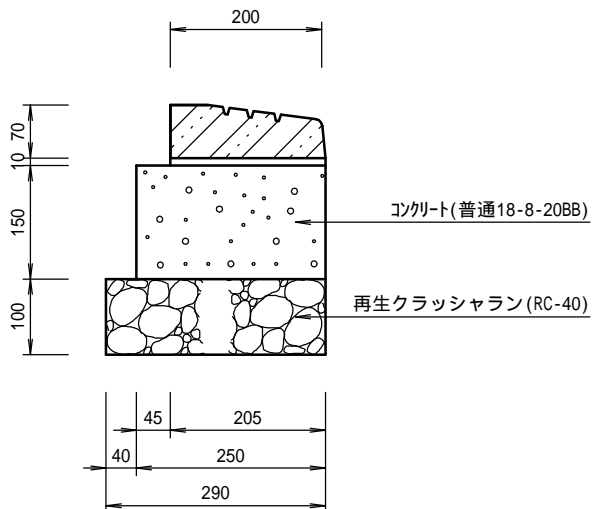
| 品名        | 形状寸法                  | 数量    | 単位             | 摘要        |
|-----------|-----------------------|-------|----------------|-----------|
| エプロンブロック  | 130/220 × 750 × 2,000 | 50.0  | 個              |           |
| 歩車道境界ブロック | 200/205 × 70 × 600    | 165.0 | 個              |           |
| モルタル      | 1 : 3                 | —     | m <sup>3</sup> | 敷・目地モルタル用 |

# 歩道止石(155,205型、平坦部・段差解消型)【都型】 S=1/10

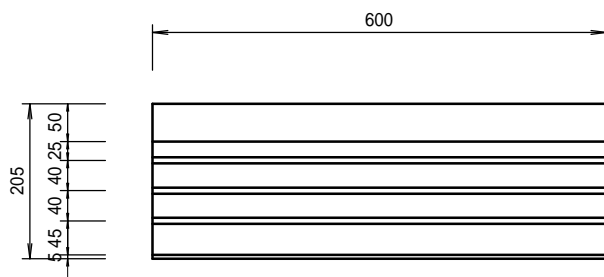
江戸川区内の都道に使用する。

| 大分類 | 中分類            | 小分類                    | 変数 | 作成年度   |
|-----|----------------|------------------------|----|--------|
| 200 | HHT            | 155<br>205             | なし | 江-H.31 |
| 街築工 | 歩行止石<br>歩道者横断用 | 歩車道境界<br>ブロック<br>段差解消型 | なし | S=1/10 |

断面図



コンクリートブロック平面図



(注) 各ブロックの間には、目地モルタルを施すこと。

材料表

(100m当り)

| 品名         | 形状寸法               | 数量    | 単位             | 摘要        |
|------------|--------------------|-------|----------------|-----------|
| 再生クラッシュラン  | RC-40              | 2.9   | m <sup>3</sup> |           |
| コンクリートブロック | 200/205 × 70 × 600 | 165.0 | 個              |           |
| コンクリート     | 普通18-8-20BB        | 3.8   | m <sup>3</sup> |           |
| 型枠         |                    | 30.0  | m <sup>2</sup> |           |
| モルタル       |                    | —     | m <sup>3</sup> | 敷・目地モルタル用 |

| 大分類  | 中分類  | 小分類  | 変数 | 作成年度          |
|------|------|------|----|---------------|
| 800  | INFO | CAU  | なし | 江戸川区<br>R.6   |
| 電気設備 | 情報   | 注意事項 | なし | A4サイズ<br>N.S. |

## 江戸川区標準構造図(電気設備) 使用上の注意事項

1. 分類番号の振り方については『分類番号について』を参照すること。
2. 1つの構造図面に複数の分類番号が対応している場合があるため、『分類番号について』や規格表を参照し、対応する規格で施工すること。
3. 寸法は特にことわらない限りミリメートル単位である。
4. 材料表に記載されている数量は、標準的な施工数量を示すものであり、現場状況により異なる場合があるので留意すること。
5. 街路灯・公園灯の灯具の姿図は参考とする。
6. ポール・アームや分電盤のように、同等の機能を果たすが、メーカーによって詳細寸法が異なるものについては、区の承諾のうえ採用できるものとする。
7. G.L.は電柱、ポール、分電盤、ブリンカーライトの地際とし、照射面は街路灯が照らす路面とする。
8. 灯具の取付高さは、照射面から取付器具下部までの高さを表す。
9. 寸法はG.L.からの寸法、照射面からの寸法、ポール下端からの寸法の3種類あるため注意すること。
10. 材料の塗装処理は設計図書によること。塗装処理方法の指定がないときは、ステンレスフレーク入りアクリルシリコン処理とする。
11. ポールやアーム等の主要部材についての溶融亜鉛メッキ規格は、特にことわりのない限りJIS H 8641とし、各種素材の厚さや形状に合わせた最大膜厚以上とする。  
例：厚さ3mm以上5mm未満の素材の場合、メッキ膜厚は63 $\mu$ m以上とする。

## 分類番号について

標準構造図の共架・独立柱等の分類番号は柱種別、ポール長、灯種、アーム出幅等を表している。参考までに分類番号の振り方を以下に示す。

|      |      |      |    |               |
|------|------|------|----|---------------|
| 大分類  | 中分類  | 小分類  | 変数 | 作成年度          |
| 800  | INFO | CAT  | なし | 江戸川区<br>R.6   |
| 電気設備 | 情報   | 分類番号 | なし | A4サイズ<br>N.S. |

E
-
LED
10
-
0

1
2
3
4

| ①柱種別  |  |
|-------|--|
| 記号    | 記号の意味  |
| E     | 東電柱・NTT本柱  |
| T     | NTT小柱  |
| P**   | 独立柱 **部はポール長さを示す(1/100で表記)                         |
| PB**  | 独立柱直ポールベースプレート式<br>**部はポール高さを示す(1/100で表記)          |
| PDB** | 独立柱段付きポールベースプレート式<br>**部はアームを含めたポール高さを示す(1/100で表記) |
| PTB** | 独立柱テーパポールベースプレート式<br>**部はアームを含めたポール高さを示す(1/100で表記) |

ただし、公園用のポールに関しては柱種別の記号の後にKを付ける。  
例：「PBK\*\*」は「公園用独立柱直ポールベースプレート式」を示す。

| ②灯種 |       |
|-----|-------|
| 記号  | 記号の意味 |
| LED | LED灯  |

| ③容量・消費電力・灯具形状                       |  |
|-------------------------------------|--|
| LED灯の場合は契約区分[W]を表し、その他の場合はランプのW数を表す |  |
| ハイウェイ型灯具の場合LED40Hのように数値の後にHを付ける     |  |

| ④アーム出幅                               |  |
|--------------------------------------|--|
| 数値はアームの出幅[mm]を表す。0の場合はアーム無し(直付け型)を表す |  |
| ブラケットアームの場合200Bのように数値の後にBを付ける        |  |
| キャップアームの場合320Cのように数値の後にCを付ける         |  |

### 【分類番号の例と意味】

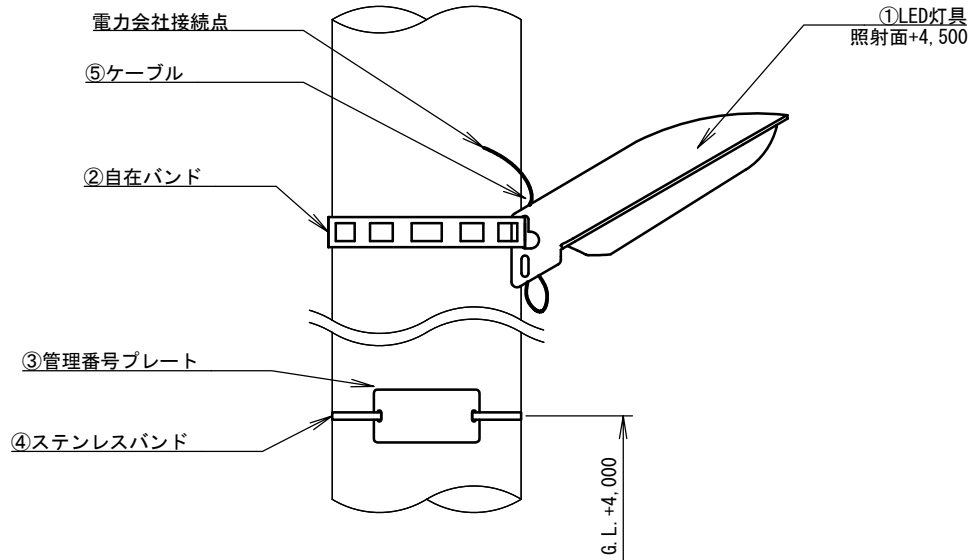
| 例                 | 意味  |
|-------------------|---|
| E-LED40-0         | 東電柱のLED40VA灯具で直付け型(出幅0[mm])                                       |
| T-LED40H-200B     | NTT柱のLED40VAハイウェイ型灯具でブラケットアーム出幅200[mm]                            |
| PDB70-LED60H-1800 | ベースプレート式独立柱(段付きポール高さ7,000[mm])のLED60VA<br>ハイウェイ型灯具でアーム出幅1,800[mm] |

|      |           |           |
|------|-----------|-----------|
| 分類番号 | E-LED10-0 | T-LED10-0 |
|      | E-LED20-0 | T-LED20-0 |
|      | E-LED40-0 | T-LED40-0 |

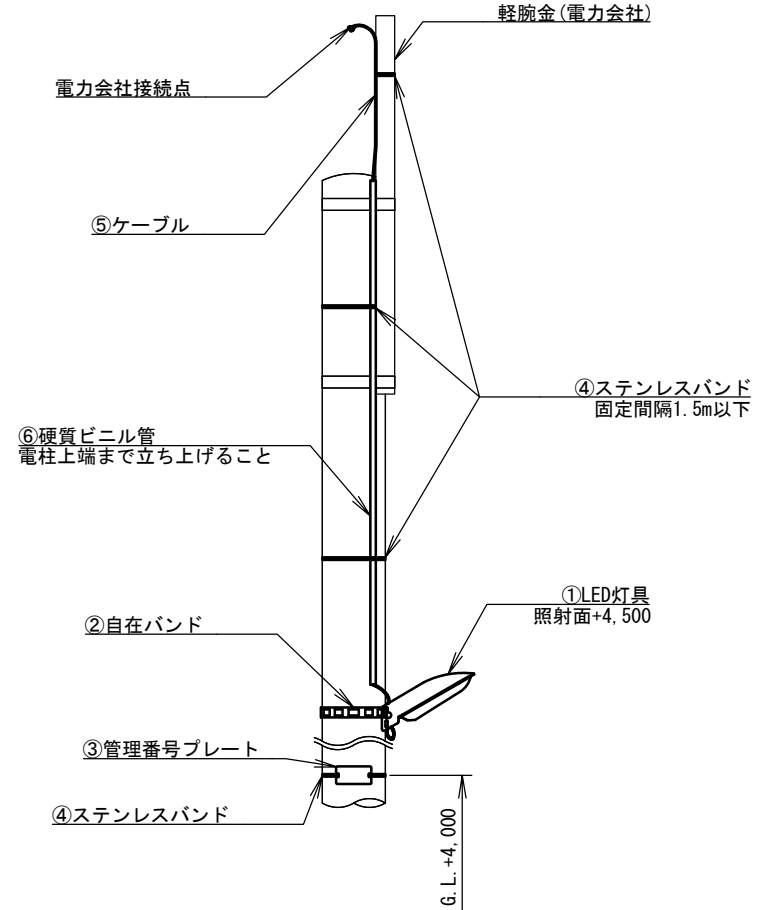
## LED灯具電柱共架

|      |        |     |       |                |
|------|--------|-----|-------|----------------|
| 大分類  | 中分類    | 小分類 | 変数    | 作成年度           |
| 800  | KDS    | KG  | 規格表   | 江戸川区<br>R.6    |
| 電気設備 | 小型道路照明 | 共架  | 規格表参照 | A4サイズ<br>図示の通り |

### 【東電柱・NTT本柱共架】S=1/10 E-LED10-0, E-LED20-0, E-LED40-0



### 【NTT小柱共架】S=1/30 T-LED10-0, T-LED20-0, T-LED40-0



### 材料表

(1基あたり)

| 番号 | 品名       | 形状・寸法・材質                     | 数量  | 単位 |
|----|----------|------------------------------|-----|----|
| ①  | LED灯具    | 規格表参照 仕様は特記仕様書に従うこと          | 1.0 | 台  |
| ②  | 自在バンド    | 【東電柱・NTT本柱共架】幅40mm 溶融亜鉛メッキ仕上 | 1.0 | 本  |
|    |          | 【NTT小柱共架】幅25mm 溶融亜鉛メッキ仕上     | 1.0 | 本  |
| ③  | 管理番号プレート | 分類番号『PL-01』を参照               | 1.0 | 枚  |
| ④  | ステンレスバンド | 【東電柱・NTT本柱共架】幅10mm           | 1.0 | 本  |
|    |          | 【NTT小柱共架】幅10mm               | 4.0 | 本  |
| ⑤  | ケーブル     | VVF2.0-2C                    | -   | m  |
| ⑥  | 硬質ビニル管   | VE16                         | 2.0 | m  |

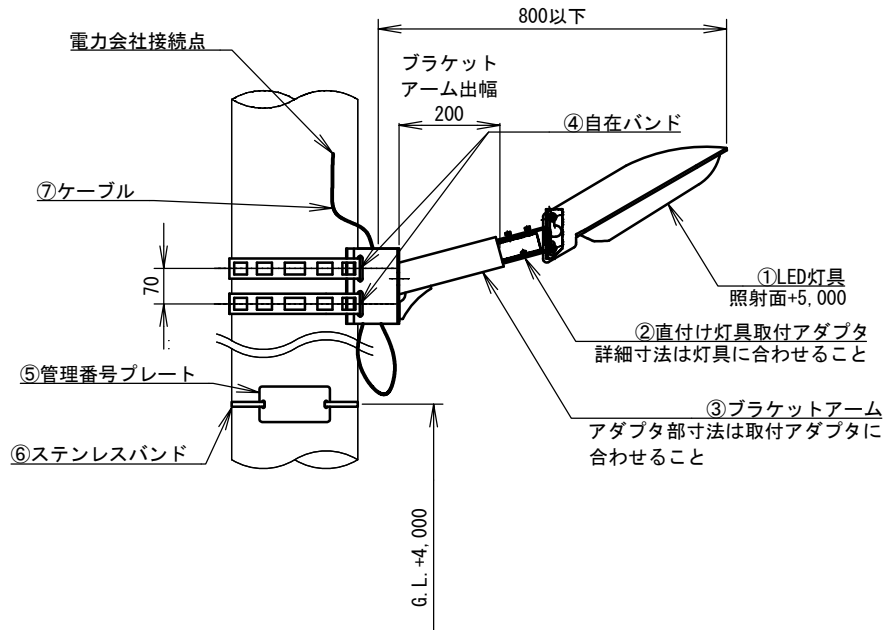
### 規格表

| 番号 | 品名    | 規格   | 対応する分類番号  |           |
|----|-------|------|-----------|-----------|
|    |       |      | 東電柱・NTT本柱 | NTT小柱     |
| ①  | LED灯具 | 10VA | E-LED10-0 | T-LED10-0 |
|    |       | 20VA | E-LED20-0 | T-LED20-0 |
|    |       | 40VA | E-LED40-0 | T-LED40-0 |

|      |              |              |
|------|--------------|--------------|
| 分類番号 | E-LED10-200B | T-LED10-200B |
|      | E-LED20-200B | T-LED20-200B |
|      | E-LED40-200B | T-LED40-200B |

### LED灯具電柱共架(ブラケットアーム)

【東電柱・NTT本柱共架】S=1/15  
E-LED10-200B, E-LED20-200B, E-LED40-200B



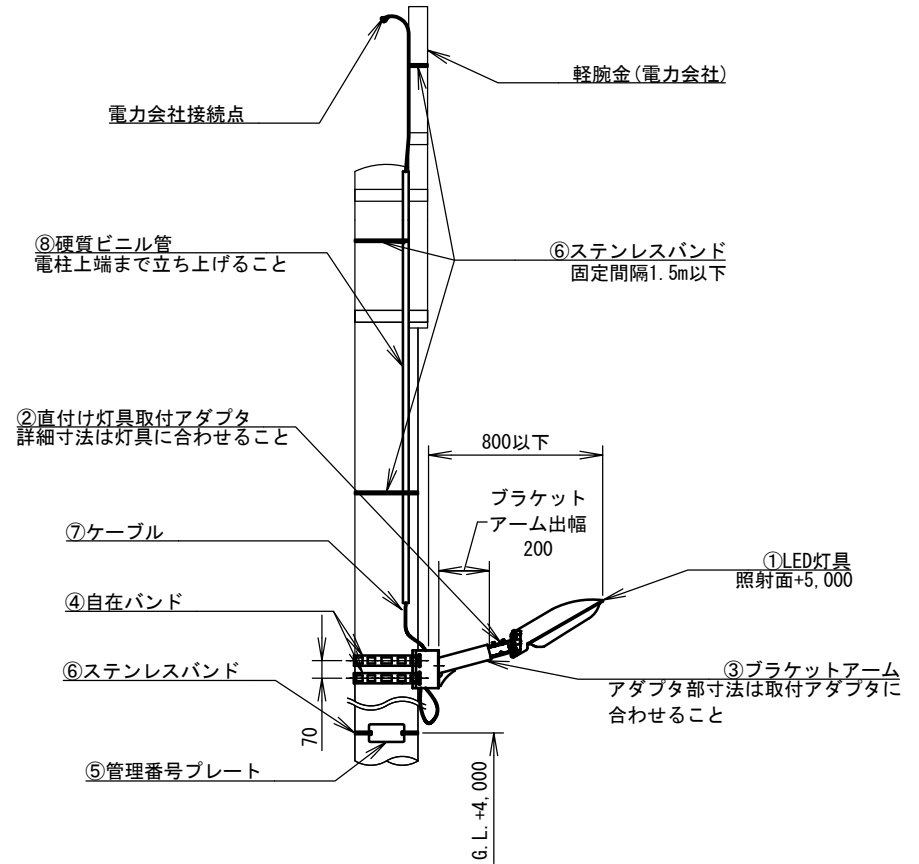
#### 材料表

(1基あたり)

| 番号 | 品名          | 形状・寸法・材質   | 数量  | 単位 |
|----|-------------|--|-----|----|
| ①  | LED灯具       | 規格表参照 仕様は特記仕様書に従うこと                                | 1.0 | 台  |
| ②  | 直付け灯具取付アダプタ | アーム取付から電柱直付けへ変換<br>溶融亜鉛メッキ仕上げ又はカチオン電着塗装仕上げ         | 1.0 | 個  |
| ③  | ブラケットアーム    | STK400 φ60.5 t3.8 アーム角度15° 下リブ(t4.5)付<br>溶融亜鉛メッキ仕上 | 1.0 | 本  |
| ④  | 自在バンド       | 【東電柱・NTT本柱共架】幅40mm 溶融亜鉛メッキ仕上                       | 2.0 | 本  |
|    |             | 【NTT小柱共架】幅25mm 溶融亜鉛メッキ仕上                           | 2.0 | 本  |
| ⑤  | 管理番号プレート    | 分類番号『PL-01』を参照                                     | 1.0 | 枚  |
| ⑥  | ステンレスバンド    | 【東電柱・NTT本柱共架】幅10mm                                 | 1.0 | 本  |
|    |             | 【NTT小柱共架】幅10mm                                     | 4.0 | 本  |
| ⑦  | ケーブル        | VVF2.0-2C  | -   | m  |
| ⑧  | 硬質ビニル管      | VE16   | 2.0 | m  |

| 大分類  | 中分類              | 小分類 | 変数    | 作成年度           |
|------|------------------|-----|-------|----------------|
| 800  | KDA              | KG  | 規格表   | 江戸川区<br>R.6    |
| 電気設備 | 小型道路照明<br>(アーム型) | 共架  | 規格表参照 | A4サイズ<br>図示の通り |

【NTT小柱共架】S=1/30  
T-LED10-200B, T-LED20-200B, T-LED40-200B



#### 規格表

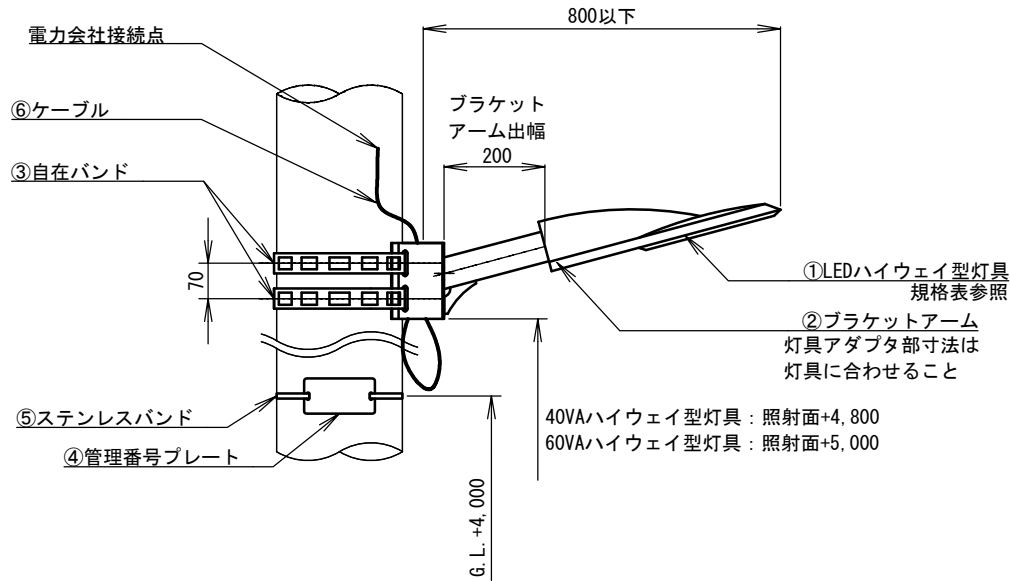
| 番号 | 品名    | 規格   | 対応する分類番号     |              |
|----|-------|------|--------------|--------------|
|    |       |      | 東電柱・NTT本柱    | NTT小柱        |
| ①  | LED灯具 | 10VA | E-LED10-200B | T-LED10-200B |
|    |       | 20VA | E-LED20-200B | T-LED20-200B |
|    |       | 40VA | E-LED40-200B | T-LED40-200B |

|      |               |               |
|------|---------------|---------------|
| 分類番号 | E-LED40H-200B | T-LED40H-200B |
|      | E-LED60H-200B | T-LED60H-200B |

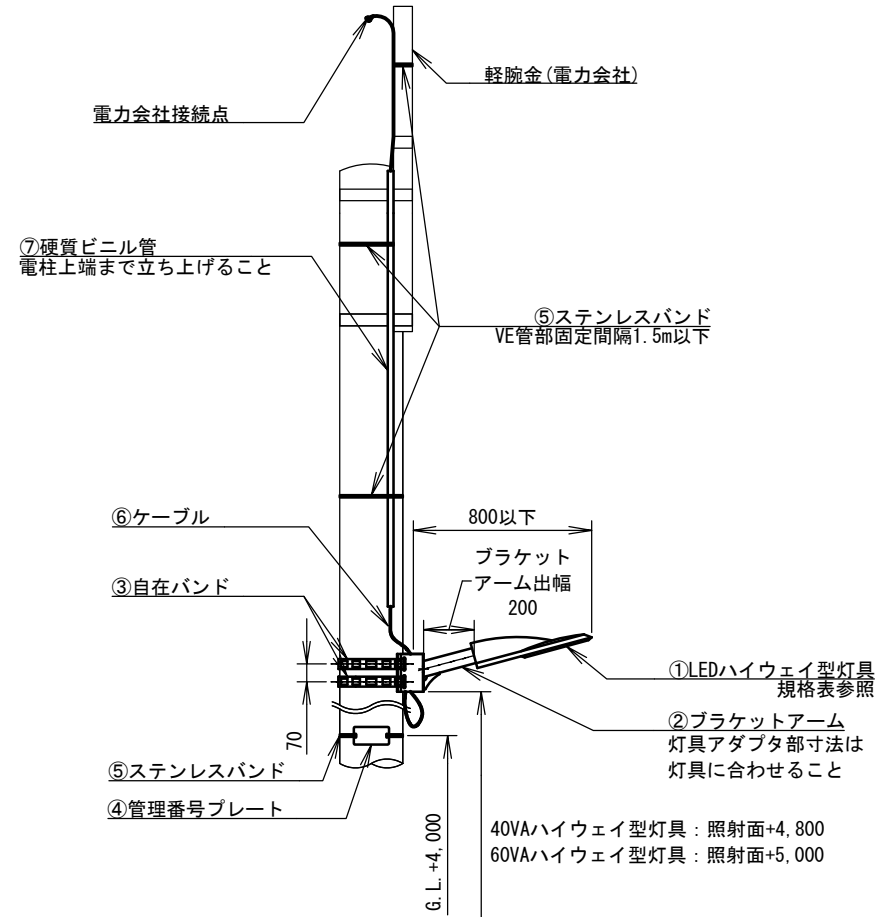
## LEDハイウェイ型灯具電柱共架(ブラケットアーム)

|      |                  |     |       |                |
|------|------------------|-----|-------|----------------|
| 大分類  | 中分類              | 小分類 | 変数    | 作成年度           |
| 800  | KDA              | KG  | 規格表   | 江戸川区<br>R.6    |
| 電気設備 | 小型道路照明<br>(アーム型) | 共架  | 規格表参照 | A4サイズ<br>図示の通り |

### 【東電柱・NTT本柱共架】S=1/15 E-LED40H-200B, E-LED60H-200B



### 【NTT小柱共架】S=1/30 T-LED40H-200B, T-LED60H-200B



### 材料表

| 番号 | 品名          | 形状・寸法・材質  | 数量  | 単位 |
|----|-------------|---|-----|----|
| ①  | LEDハイウェイ型灯具 | 規格表参照 仕様は特記仕様書に従うこと   | 1.0 | 台  |
| ②  | ブラケットアーム    | STK400 φ60.5 t3.8 アーム角度15° 下リブ(t4.5)付<br>溶融亜鉛メッキ仕上<br>灯具落下防止措置を施すこと | 1.0 | 本  |
| ③  | 自在バンド       | 【東電柱・NTT本柱共架】幅40mm 溶融亜鉛メッキ仕上  | 2.0 | 本  |
|    |             | 【NTT小柱共架】幅25mm 溶融亜鉛メッキ仕上  | 2.0 | 本  |
| ④  | 管理番号プレート    | 分類番号『PL-01』を参照  | 1.0 | 枚  |
| ⑤  | ステンレスバンド    | 【東電柱・NTT本柱共架】幅10mm  | 1.0 | 本  |
|    |             | 【NTT小柱共架】幅10mm  | 4.0 | 本  |
| ⑥  | ケーブル        | VVF2.0-2C   | -   | m  |
| ⑦  | 硬質ビニル管      | VE16  | 2.0 | m  |

### 規格表

| 番号 | 品名          | 規格   | 対応する分類番号      |               |
|----|-------------|------|---------------|---------------|
|    |             |      | 東電柱・NTT本柱     | NTT小柱         |
| ①  | LEDハイウェイ型灯具 | 40VA | E-LED40H-200B | T-LED40H-200B |
|    |             | 60VA | E-LED60H-200B | T-LED60H-200B |

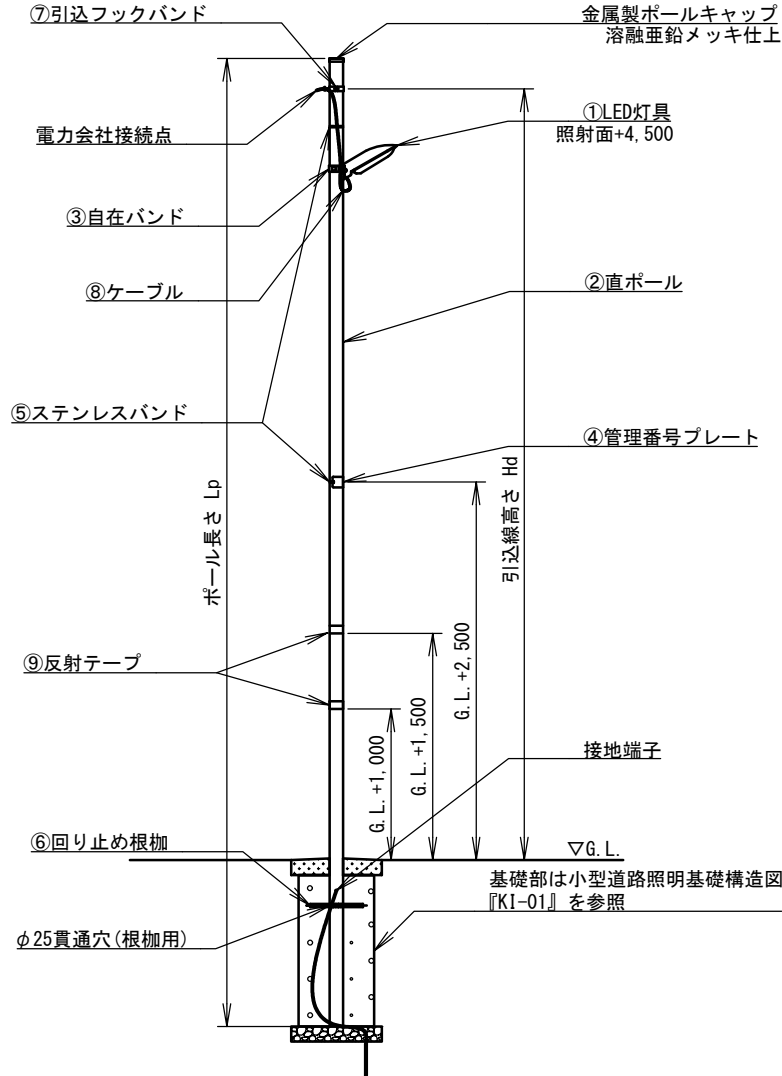


|      |             |             |
|------|-------------|-------------|
| 分類番号 | P64-LED10-0 | P69-LED10-0 |
|      | P64-LED20-0 | P69-LED20-0 |
|      | P64-LED40-0 | P69-LED40-0 |

### LED灯具独立柱(直ポール)

P64-LED10-0, P64-LED20-0, P64-LED40-0  
P69-LED10-0, P69-LED20-0, P69-LED40-0

|      |        |              |       |                 |
|------|--------|--------------|-------|-----------------|
| 大分類  | 中分類    | 小分類          | 変数    | 作成年度            |
| 800  | KDS    | DUK          | 規格表   | 江戸川区<br>R.6     |
| 電気設備 | 小型道路照明 | 独立柱<br>(埋込式) | 規格表参照 | A4サイズ<br>S=1/50 |



### 規格表

| 番号 | 品名       | 規格                 | 対応する分類番号   |
|----|----------|--------------------|--|
| ①  | LED灯具    | 10VA               | P64-LED10-0, P69-LED10-0   |
|    |          | 20VA               | P64-LED20-0, P69-LED20-0   |
|    |          | 40VA               | P64-LED40-0, P69-LED40-0   |
| -  | ポール長さ Lp | 6,400mm<br>6,900mm | P64-LED10-0, P64-LED20-0, P64-LED40-0<br>P69-LED10-0, P69-LED20-0, P69-LED40-0 |
| -  | 引込線高さ Hd | 5,100mm<br>5,600mm | P64-LED10-0, P64-LED20-0, P64-LED40-0<br>P69-LED10-0, P69-LED20-0, P69-LED40-0 |

### 材料表

(1基あたり)

| 番号 | 品名       | 形状・寸法・材質                             | 数量  | 単位 |
|----|----------|--------------------------------------|-----|----|
| ①  | LED灯具    | 規格表参照 仕様は特記仕様書に従うこと                  | 1.0 | 台  |
| ②  | 直ポール     | 規格表参照 STK400 φ89.1 t4.2<br>溶融亜鉛メッキ仕上 | 1.0 | 本  |
| ③  | 自在バンド    | 幅25mm以上 溶融亜鉛メッキ仕上 鋼管柱用               | 1.0 | 本  |
| ④  | 管理番号プレート | 分類番号『PL-01』を参照                       | 1.0 | 枚  |
| ⑤  | ステンレスバンド | 幅10mm                                | 2.0 | 本  |
| ⑥  | 回り止め根枷   | ポール付属品                               | 1.0 | 本  |
| ⑦  | 引込フックバンド | 片フック又は両フックバンド 溶融亜鉛メッキ仕上              | 1.0 | 個  |
| ⑧  | ケーブル     | VVF2.0-2C                            | -   | m  |
| ⑨  | 反射テープ    | 幅45mm 反射タイプ 黄色                       | 2.0 | 枚  |

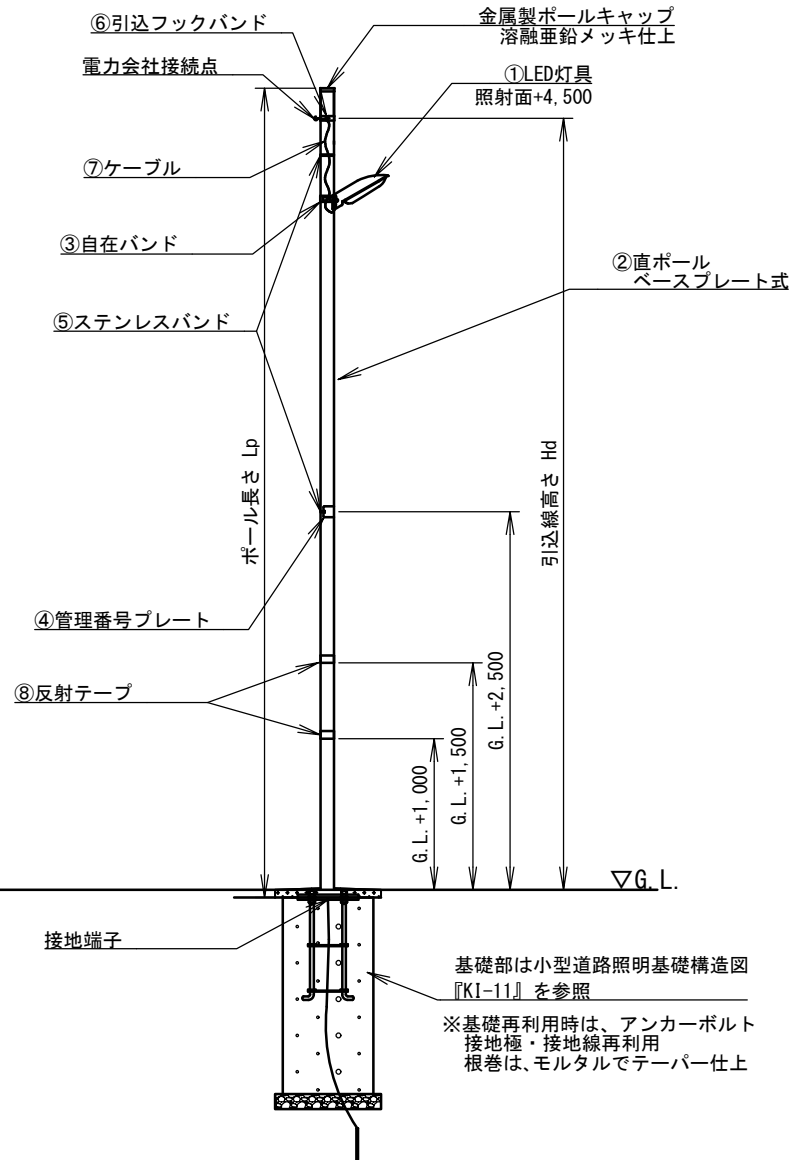
|      |              |              |              |
|------|--------------|--------------|--------------|
| 分類番号 | PB53-LED10-0 | PB53-LED20-0 | PB53-LED40-0 |
|      | PB58-LED10-0 | PB58-LED20-0 | PB58-LED40-0 |

### LED灯具独立柱(直ポールBP式)

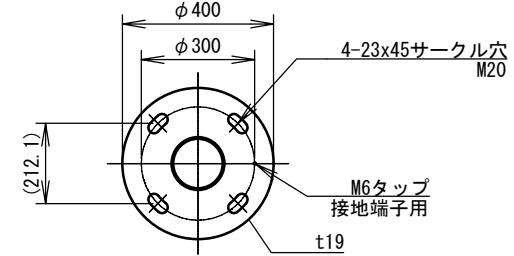
PB53-LED10-0, PB53-LED20-0, PB53-LED40-0  
PB58-LED10-0, PB58-LED20-0, PB58-LED40-0

|      |        |                   |       |                |
|------|--------|-------------------|-------|----------------|
| 大分類  | 中分類    | 小分類               | 変数    | 作成年度           |
| 800  | KDS    | DBP               | 規格表   | 江戸川区<br>R.6    |
| 電気設備 | 小型道路照明 | 独立柱<br>(ハースプレート式) | 規格表参照 | A4サイズ<br>図示の通り |

【独立柱姿図】 S=1/50



【ベース部詳細図】 S=1/20



独立柱・ベース部の詳細寸法がこれによらない場合、  
構造計算書を提出し、承諾を受けてから発注すること。

### 規格表

| 番号 | 品名       | 規格      | 対応する分類番号                                 |
|----|----------|---------|--|
| ①  | LED灯具    | 10VA    | PB53-LED10-0, PB58-LED10-0               |
|    |          | 20VA    | PB53-LED20-0, PB58-LED20-0               |
|    |          | 40VA    | PB53-LED40-0, PB58-LED40-0               |
| -  | ポール長さ LP | 5,300mm | PB53-LED10-0, PB53-LED20-0, PB53-LED40-0 |
|    |          | 5,800mm | PB58-LED10-0, PB58-LED20-0, PB58-LED40-0 |
| -  | 引込線高さ Hd | 5,100mm | PB53-LED10-0, PB53-LED20-0, PB53-LED40-0 |
|    |          | 5,600mm | PB58-LED10-0, PB58-LED20-0, PB58-LED40-0 |

### 材料表

(1基あたり)

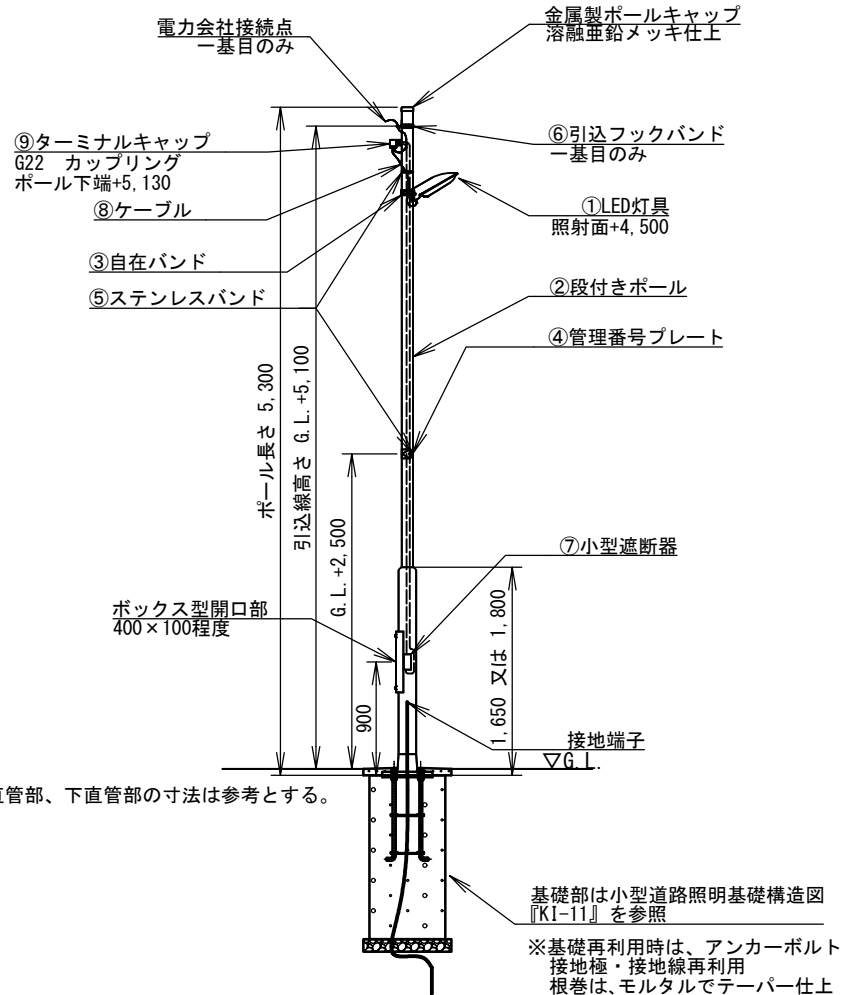
| 番号 | 品名               | 形状・寸法・材質                       | 数量  | 単位 |
|----|------------------|--------------------------------|-----|----|
| ①  | LED灯具            | 規格表参照 仕様は特記仕様書に従うこと            | 1.0 | 台  |
| ②  | 直ポール<br>ベースプレート式 | STK400 φ89.1 t4.2<br>溶融亜鉛メッキ仕上 | 1.0 | 本  |
| ③  | 自在バンド            | 幅25mm以上 溶融亜鉛メッキ仕上 鋼管柱用         | 1.0 | 本  |
| ④  | 管理番号プレート         | 分類番号『PL-01』を参照                 | 1.0 | 枚  |
| ⑤  | ステンレスバンド         | 幅10mm                          | 2.0 | 本  |
| ⑥  | 引込フックバンド         | 片フック又は両フックバンド 溶融亜鉛メッキ仕上        | 1.0 | 個  |
| ⑦  | ケーブル             | VVF2.0-2C                      | -   | m  |
| ⑧  | 反射テープ            | 幅45mm 反射タイプ 黄色                 | 2.0 | 枚  |

|      |        |                     |       |                |
|------|--------|---------------------|-------|----------------|
| 大分類  | 中分類    | 小分類                 | 変数    | 作成年度           |
| 800  | KDS    | DBP                 | 規格表   | 江戸川区<br>R.6    |
| 電気設備 | 小型道路照明 | 独立柱<br>(「ベースプレート式」) | 規格表参照 | A4サイズ<br>図示の通り |

## LED灯具独立柱(段付きポールBP式)

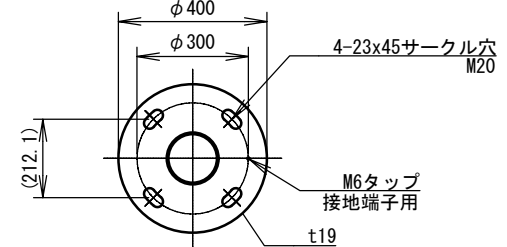
PDB53-LED10-0, PDB53-LED20-0, PDB53-LED40-0

【独立柱姿図】 S=1/60



※上直管部、下直管部の寸法は参考とする。

【ベース部詳細図】 S=1/20



独立柱・ベース部の詳細寸法がこれによらない場合、構造計算書を提出し、承諾を受けてから発注すること。

### 規格表

| 番号 | 品名    | 規格   | 対応する分類番号      |
|----|-------|------|---------------|
| ①  | LED灯具 | 10VA | PDB53-LED10-0 |
|    |       | 20VA | PDB53-LED20-0 |
|    |       | 40VA | PDB53-LED40-0 |

### 材料表

(1基あたり)

| 番号 | 品名        | 形状・寸法・材質   | 数量  | 単位 |
|----|-----------|--|-----|----|
| ①  | LED灯具     | 規格表参照 仕様は特記仕様書に従うこと 指定色塗装 ※口出し線の器具外長さを5mとする                            | 1.0 | 台  |
| ②  | 段付きポール    | 上直管部STK400 φ89.1 t4.2 下直管部STK400 φ139.8 t4.5 溶融亜鉛メッキ仕上 後指定色塗装仕上 貼紙防止塗装 | 1.0 | 本  |
| ③  | 自在バンド     | 幅25mm以上 溶融亜鉛メッキ仕上 鋼管柱用   | 1.0 | 本  |
| ④  | 管理番号プレート  | 分類番号『PL-01』を参照   | 1.0 | 枚  |
| ⑤  | ステンレスバンド  | 幅10mm  | 2.0 | 本  |
| ⑥  | 引込フックバンド  | 溶融亜鉛メッキ仕上  | 1.0 | 個  |
| ⑦  | 小型遮断器     | 2P2E/30AF/15AT 非防水型  | 1.0 | 個  |
| ⑧  | ケーブル      | VVF2.0-2C  | -   | m  |
| ⑨  | ターミナルキャップ | 溶融亜鉛メッキ仕上 指定色塗装  | 1.0 | 個  |

【特記事項】

- 小型遮断器を設置する際は、ナットをはさみプレートから浮かせて設置すること。
- 小型遮断器の各端子ねじ部は防水絶縁パテで防水処置を施すこと。

|      |                  |                  |
|------|------------------|------------------|
| 分類番号 | PB53-LED40H-200B | PB53-LED60H-200B |
|      | PB58-LED40H-200B | PB58-LED60H-200B |

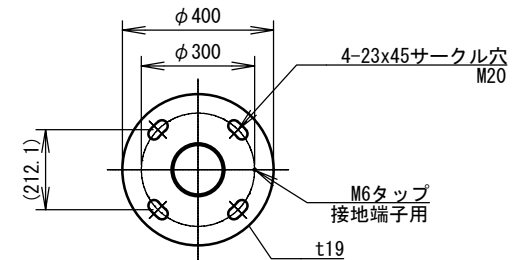
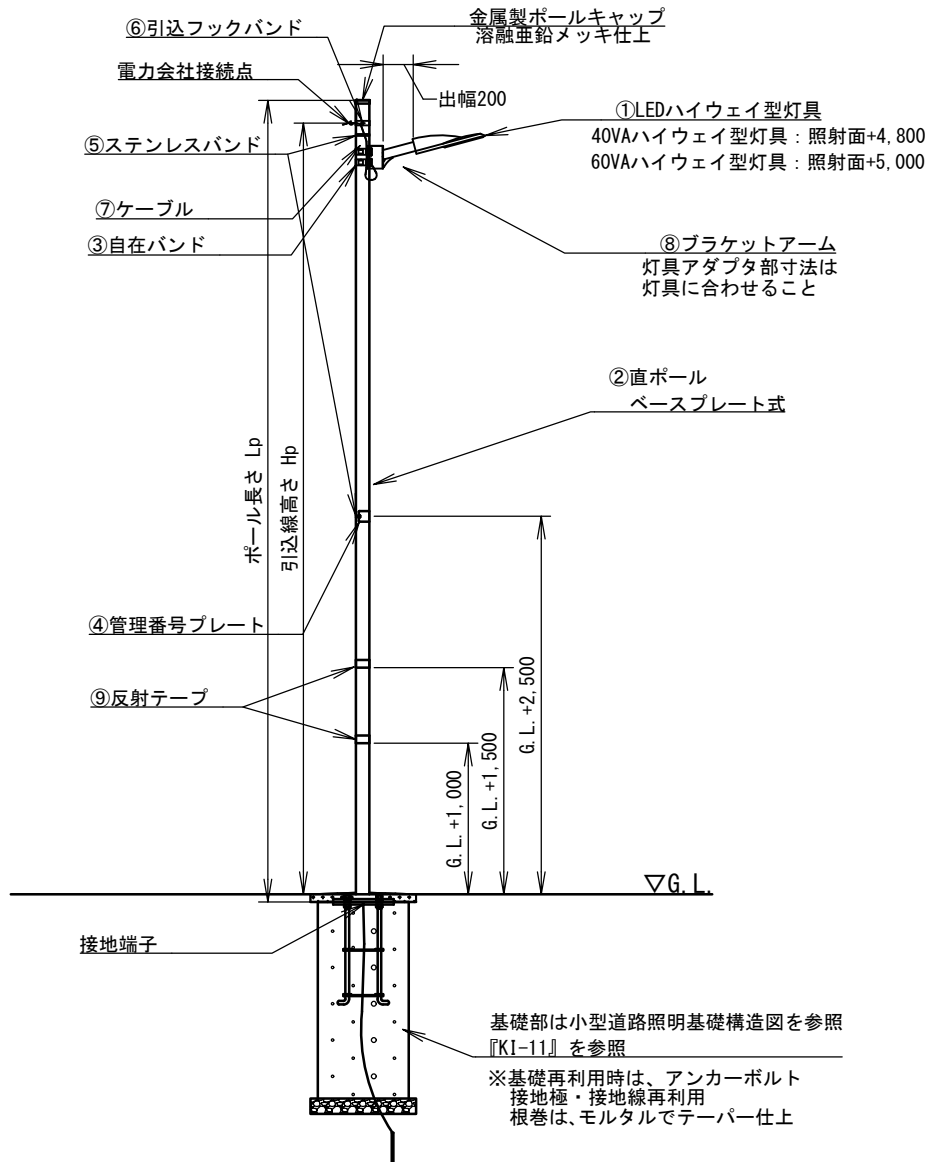
|      |                  |                   |       |                |
|------|------------------|-------------------|-------|----------------|
| 大分類  | 中分類              | 小分類               | 変数    | 作成年度           |
| 800  | KDA              | DBP               | 規格表   | 江戸川区<br>R.6    |
| 電気設備 | 小型道路照明<br>(アーム型) | 独立柱<br>(ベースプレート式) | 規格表参照 | A4サイズ<br>図示の通り |

## LEDハイウェイ型灯具独立柱(直ポールBP式)

PB53-LED40H-200B, PB53-LED60H-200B  
PB58-LED40H-200B, PB58-LED60H-200B

【独立柱姿図】 S=1/50

【ベース部詳細図】 S=1/20



独立柱・ベース部の詳細寸法がこれによらない場合、  
構造計算書を提出し、承諾を受けてから発注すること。

### 規格表

| 番号 | 品名          | 規格      | 対応する分類番号                           |
|----|-------------|---------|------------------------------------|
| ①  | LEDハイウェイ型灯具 | 40VA    | PB53-LED40H-200B, PB58-LED60H-200B |
|    |             | 60VA    | PB53-LED40H-200B, PB58-LED60H-200B |
| -  | ポール長さ Lp    | 5,300mm | PB53-LED40H-200B, PB53-LED60H-200B |
|    |             | 5,800mm | PB58-LED40H-200B, PB58-LED60H-200B |
| -  | 引込線高さ Hd    | 5,180mm | PB53-LED40H-200B, PB53-LED60H-200B |
|    |             | 5,680mm | PB58-LED40H-200B, PB58-LED60H-200B |

### 材料表

(1基あたり)

| 番号 | 品名               | 形状・寸法・材質   | 数量  | 単位 |
|----|------------------|--|-----|----|
| ①  | LEDハイウェイ型灯具      | 規格表参照 仕様は特記仕様書に従うこと  | 1.0 | 台  |
| ②  | 直ポール<br>ベースプレート式 | 直管部 STK400 φ89.1 t4.2<br>溶融亜鉛メッキ仕上                               | 1.0 | 本  |
| ③  | 自在バンド            | 幅25mm以上 溶融亜鉛メッキ仕上 鋼管柱用   | 2.0 | 本  |
| ④  | 管理番号プレート         | 分類番号『PL-01』を参照   | 1.0 | 枚  |
| ⑤  | ステンレスバンド         | 幅10mm  | 2.0 | 本  |
| ⑥  | 引込フックバンド         | 片フック又は両フックバンド 溶融亜鉛メッキ仕上  | 1.0 | 個  |
| ⑦  | ケーブル             | VVF2.0-2C  | -   | m  |
| ⑧  | ブラケットアーム         | STK400 φ60.5 t3.8 アーム角度15° 下リブ(t4.5)付<br>溶融亜鉛メッキ仕上 灯具落下防止措置を施すこと | 1.0 | 本  |
| ⑨  | 反射テープ            | 幅45mm 反射タイプ 黄色   | 2.0 | 枚  |

# LEDハイウェイ型灯具独立柱(段付きポールBP式)

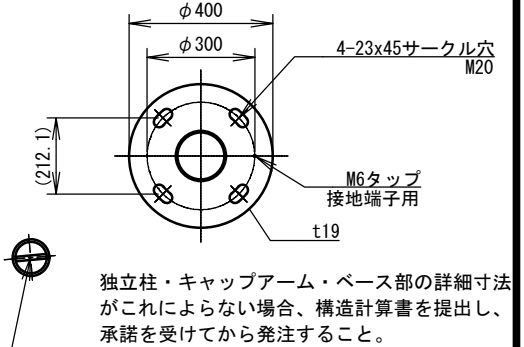
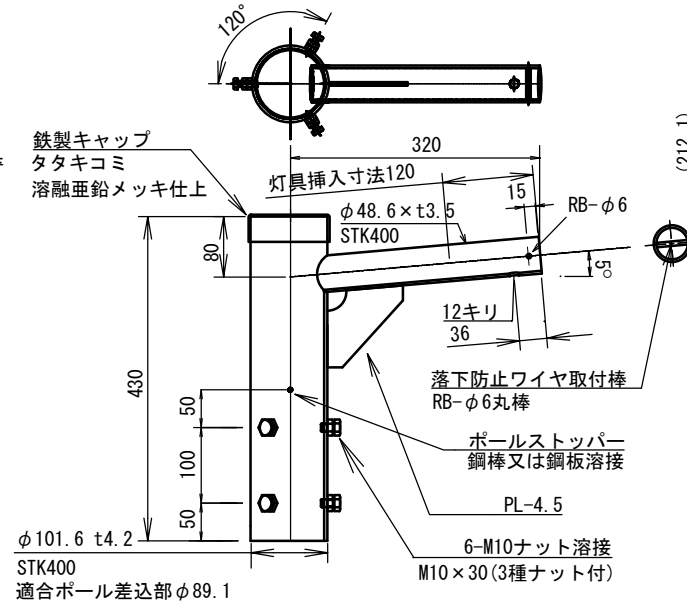
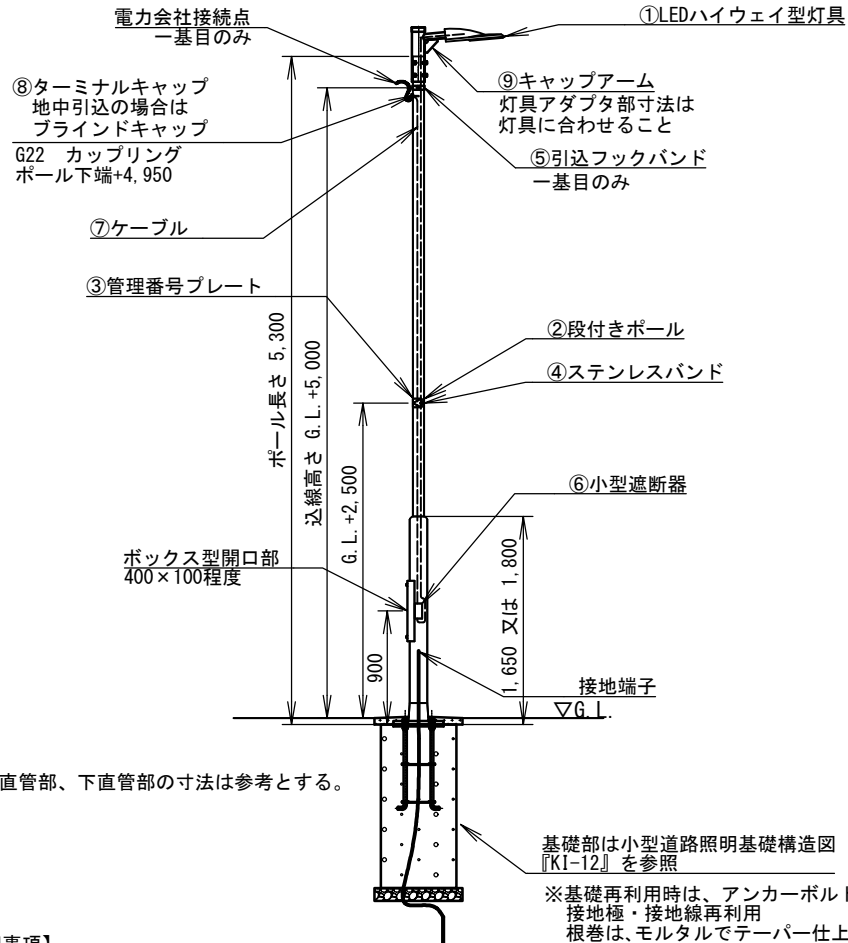
PDB53-LED40H-320C, PDB53-LED60H-320C

| 大分類  | 中分類           | 小分類            | 変数    | 作成年度        |
|------|---------------|----------------|-------|-------------|
| 800  | KDA           | DBP            | 規格表   | 江戸川区 R.6    |
| 電気設備 | 小型道路照明 (アーム型) | 独立柱 (ベースプレート式) | 規格表参照 | A4サイズ 図示の通り |

【独立柱姿図】 S=1/60

【キャップアーム詳細図】 S=1/10

【ベース部詳細図】 S=1/20



※上直管部、下直管部の寸法は参考とする。

【特記事項】

1. 小型遮断器を設置する際は、ナットをはさみプレートから浮かせて設置すること。
2. 小型遮断器の各端子ねじ部は防水絶縁パテで防水処置を施すこと。

規格表

| 番号 | 品名          | 規格   | 対応する分類番号          |
|----|-------------|------|-------------------|
| ①  | LEDハイウェイ型灯具 | 40VA | PDB53-LED40H-320C |
|    |             | 60VA | PDB53-LED60H-320C |

材料表

| 番号 | 品名          | 形状・寸法・材質  | (1基あたり) |    |
|----|-------------|---|---------|----|
|    |             |   | 数量      | 単位 |
| ①  | LEDハイウェイ型灯具 | 規格表参照 仕様は特記仕様書に従うこと 指定色塗装   | 1.0     | 台  |
| ②  | 段付きポール      | 上直管部STK400 φ89.1 t4.2 下直管部STK400 φ139.8 t4.5<br>溶融亜鉛メッキ仕上 後指定色塗装仕上 貼紙防止塗装 | 1.0     | 本  |
| ③  | 管理番号プレート    | 分類番号『PL-01』を参照  | 1.0     | 枚  |
| ④  | ステンレスバンド    | 幅10mm   | 1.0     | 本  |
| ⑤  | 引込フックバンド    | 溶融亜鉛メッキ   | 1.0     | 個  |
| ⑥  | 小型遮断器       | 2P2E/30AF/15AT 非防水型   | 1.0     | 個  |
| ⑦  | ケーブル        | 電力会社接続点から遮断器まで VVF2.0-2C  | -       | m  |
|    |             | 遮断器から灯具まで VVF2.0-3C (内1芯は接地線)   | -       | m  |
| ⑧  | ターミナルキャップ   | 溶融亜鉛メッキ仕上 指定色塗装   | 1.0     | 個  |
| ⑨  | キャップアーム     | 溶融亜鉛メッキ仕上 指定色塗装 灯具落下防止措置を施すこと   | 1.0     | 本  |

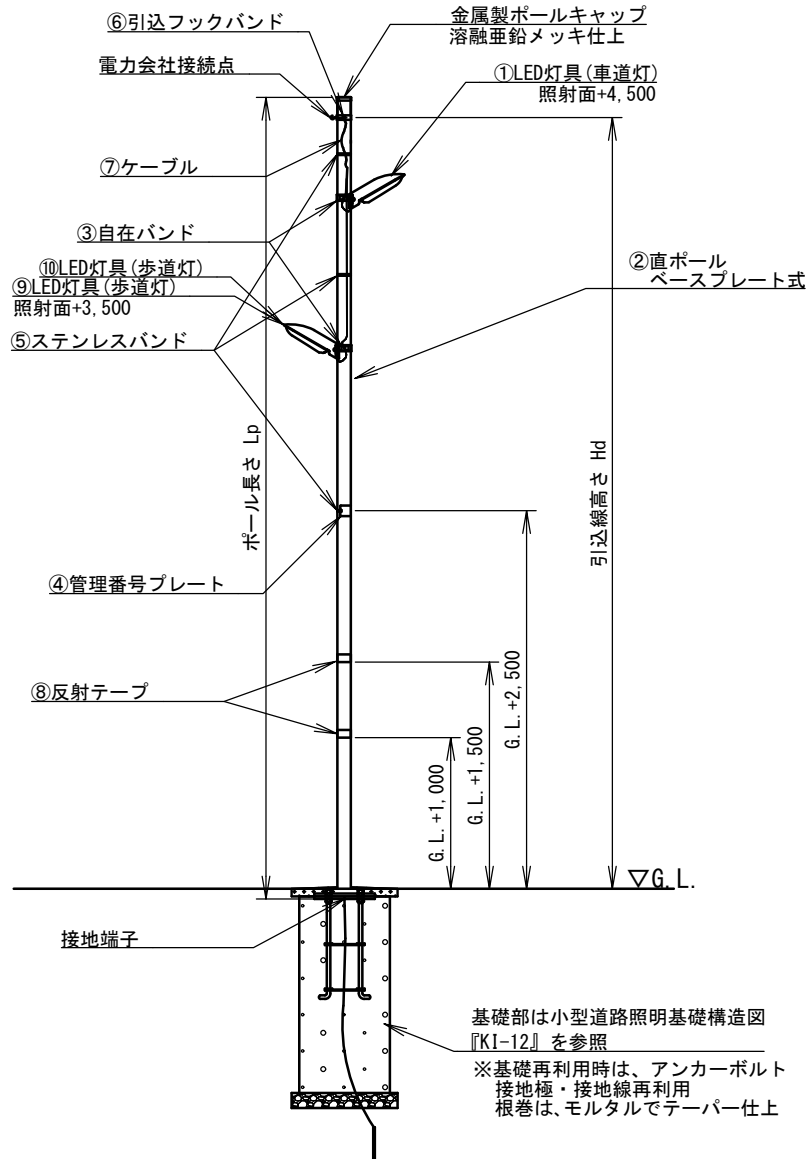
|      |                 |                 |                 |
|------|-----------------|-----------------|-----------------|
| 分類番号 | PB53-LED10*10-0 | PB53-LED40*10-0 | PB53-LED40*20-0 |
|      | PB58-LED10*10-0 | PB58-LED40*10-0 | PB58-LED40*20-0 |
|      | PB53-LED20*10-0 | PB53-LED20*20-0 |                 |
|      | PB58-LED20*10-0 | PB58-LED20*20-0 |                 |

### LED1基2灯独立柱(直ポールBP式)

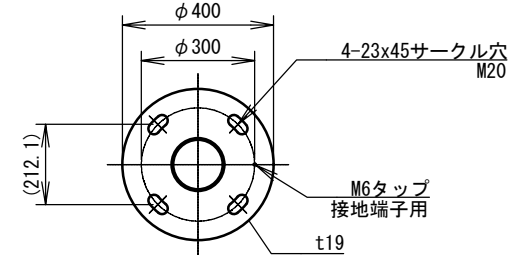
PB53-LED10\*10-0, PB53-LED20\*10-0, PB53-LED40\*10-0  
 PB58-LED10\*10-0, PB58-LED20\*10-0, PB58-LED40\*10-0  
 PB53-LED20\*20-0, PB53-LED40\*20-0  
 PB58-LED20\*20-0, PB58-LED40\*20-0

|      |                 |                     |       |                |
|------|-----------------|---------------------|-------|----------------|
| 大分類  | 中分類             | 小分類                 | 変数    | 作成年度           |
| 800  | KDS             | DBP                 | 規格表   | 江戸川区<br>R.6    |
| 電気設備 | 小型道路照明<br>(2灯用) | 独立柱<br>(「ベースプレート式」) | 規格表参照 | A4サイズ<br>図示の通り |

【独立柱姿図】 S=1/50



【ベース部詳細図】 S=1/20



独立柱・ベース部の詳細寸法がこれによらない場合、  
 構造計算書を提出し、承諾を受けてから発注すること。

### 規格表

| 番号 | 品名         | 規格      | 対応する分類番号                         |
|----|------------|---------|----------------------------------|
| ①  | LED灯具(車道灯) | 10VA    | PB53-LED10*□□-0, PB58-LED10*□□-0 |
|    |            | 20VA    | PB53-LED20*□□-0, PB58-LED20*□□-0 |
|    |            | 40VA    | PB53-LED40*□□-0, PB58-LED40*□□-0 |
| ⑨  | LED灯具(歩道灯) | 10VA    | PB53-LED□□*10-0, PB58-LED□□*10-0 |
|    |            | 20VA    | PB53-LED□□*20-0, PB58-LED□□*20-0 |
| -  | ポール長さ Lp   | 5,300mm | PB53-LED□□*□□-0                  |
| -  |            | 5,800mm | PB58-LED□□*□□-0                  |
| -  | 引込線高さ Hd   | 5,180mm | PB53-LED□□*□□-0                  |
|    |            | 5,680mm | PB58-LED□□*□□-0                  |

### 材料表

(1基あたり)

| 番号 | 品名               | 形状・寸法・材質                       | 数量  | 単位 |
|----|------------------|--------------------------------|-----|----|
| ①  | LED灯具(車道灯)       | 規格表参照 仕様は特記仕様書に従うこと            | 1.0 | 台  |
| ②  | 直ポール<br>ベースプレート式 | STK400 φ89.1 t4.2<br>溶融亜鉛メッキ仕上 | 1.0 | 本  |
| ③  | 自在バンド            | 幅25mm以上 溶融亜鉛メッキ仕上 鋼管柱用         | 2.0 | 本  |
| ④  | 管理番号プレート         | 分類番号『PL-01』を参照                 | 1.0 | 枚  |
| ⑤  | ステンレスバンド         | 幅10mm                          | 3.0 | 本  |
| ⑥  | 引込フックバンド         | 片フック又は両フックバンド 溶融亜鉛メッキ仕上        | 1.0 | 個  |
| ⑦  | ケーブル             | VVF2.0-2C                      | -   | m  |
| ⑧  | 反射テープ            | 幅45mm 反射タイプ 黄色                 | 2.0 | 枚  |
| ⑨  | LED灯具(歩道灯)       | 規格表参照 仕様は特記仕様書に従うこと            | 1.0 | 台  |

基礎部は小型道路照明基礎構造図  
 『KI-12』を参照

※基礎再利用時は、アンカーボルト  
 接地極・接地線再利用  
 根巻は、モルタルでテーパ仕上げ

|      |                  |                  |                  |
|------|------------------|------------------|------------------|
| 分類番号 | PDB53-LED10*10-0 | PDB53-LED20*10-0 | PDB53-LED40*10-0 |
|      | PDB53-LED20*20-0 | PDB53-LED40*20-0 |                  |

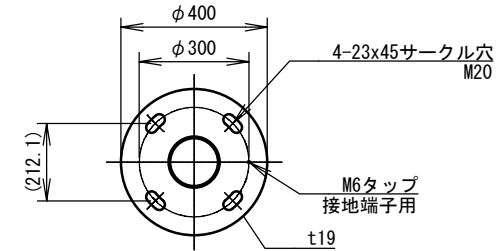
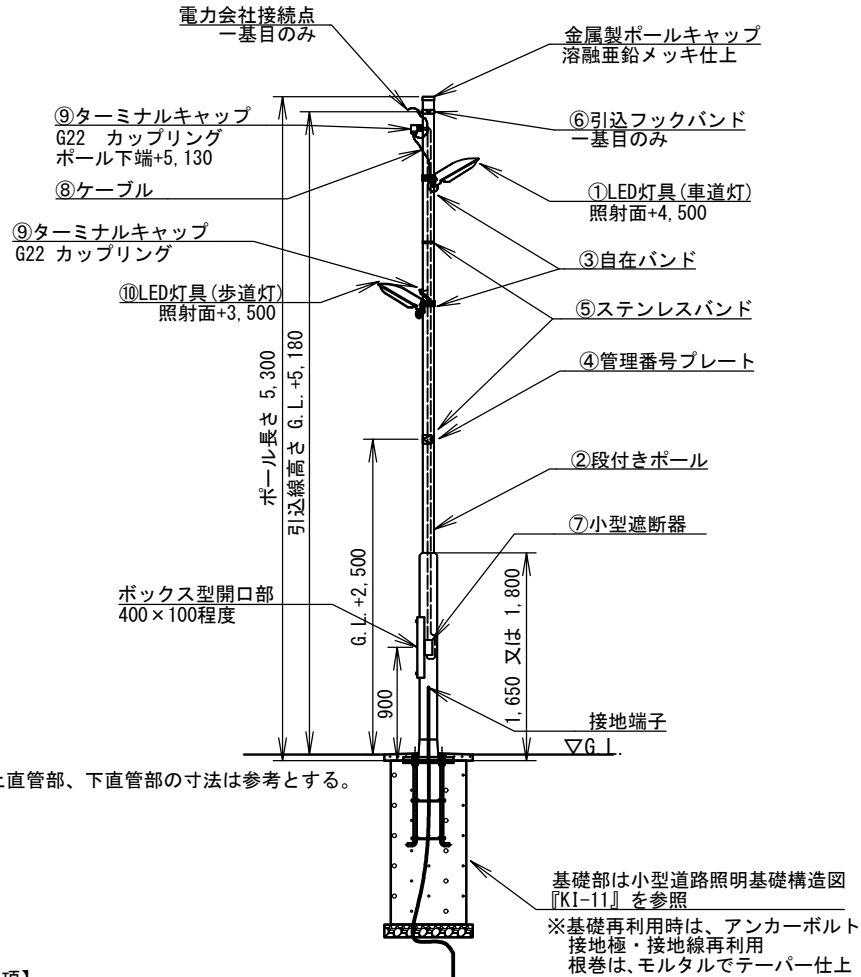
## LED1基2灯独立柱(段付きポールBP式)

PDB53-LED10\*10-0, PDB53-LED20\*10-0, PDB53-LED40\*10-0  
PDB53-LED20\*20-0, PDB53-LED40\*20-0

|      |                 |                     |       |                |
|------|-----------------|---------------------|-------|----------------|
| 大分類  | 中分類             | 小分類                 | 変数    | 作成年度           |
| 800  | KDS             | DBP                 | 規格表   | 江戸川区<br>R.6    |
| 電気設備 | 小型道路照明<br>(2灯用) | 独立柱<br>(「ベース」プレート式) | 規格表参照 | A4サイズ<br>図示の通り |

【独立柱姿図】 S=1/60

【ベース部詳細図】 S=1/20



独立柱・ベース部の詳細寸法がこれによらない場合、  
構造計算書を提出し、承諾を受けてから発注すること。

### 規格表

| 番号 | 品名         | 規格   | 対応する分類番号         |
|----|------------|------|------------------|
| ①  | LED灯具(車道灯) | 10VA | PDB53-LED10*□□-0 |
|    |            | 20VA | PDB53-LED20*□□-0 |
|    |            | 40VA | PDB53-LED40*□□-0 |
| ⑩  | LED灯具(歩道灯) | 10VA | PDB53-LED□□*10-0 |
|    |            | 20VA | PDB53-LED□□*20-0 |

### 材料表

(1基あたり)

| 番号 | 品名         | 形状・寸法・材質  | 数量  | 単位 |
|----|------------|---|-----|----|
| ①  | LED灯具(車道灯) | 規格表参照 仕様は特記仕様書に従うこと 指定色塗装 ※口出し線の器具外長さを5mとする                         | 1.0 | 台  |
| ②  | 段付きポール     | 上直管部STK400 φ89.1 t4.2 下直管部STK400 φ139.8 t4.5 溶融亜鉛メッキ後指定色塗装仕上 貼紙防止塗装 | 1.0 | 本  |
| ③  | 自在バンド      | 幅25mm以上 溶融亜鉛メッキ仕上 鋼管柱用  | 2.0 | 本  |
| ④  | 管理番号プレート   | 分類番号『PL-01』を参照  | 1.0 | 枚  |
| ⑤  | ステンレスバンド   | 幅10mm   | 2.0 | 本  |
| ⑥  | 引込フックバンド   | 片フック又は両フックバンド 溶融亜鉛メッキ仕上   | 1.0 | 個  |
| ⑦  | 小型遮断器      | 2P2E/30AF/15AT 非防水型   | 1.0 | 個  |
| ⑧  | ケーブル       | VVF2.0-2C   | -   | m  |
| ⑨  | ターミナルキャップ  | 溶融亜鉛メッキ仕上 指定色塗装   | 2.0 | 個  |
| ⑩  | LED灯具(歩道灯) | 規格表参照 仕様は特記仕様書に従うこと 指定色塗装 ※口出し線の器具外長さを5mとする                         | 1.0 | 台  |

【特記事項】

- 小型遮断器を設置する際は、ナットをはさみプレートから浮かせて設置すること。
- 小型遮断器の各端子ねじ部は防水絶縁パテで防水処置を施すこと。

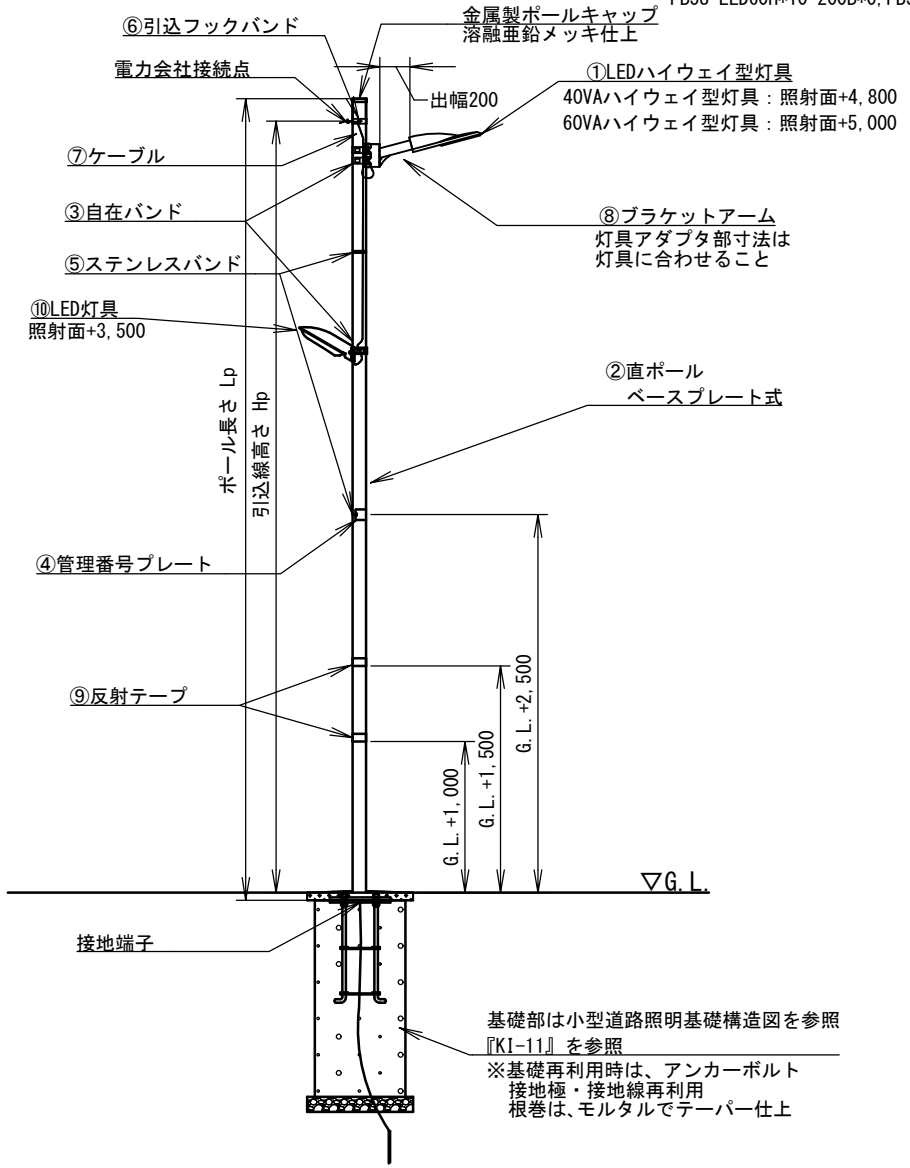
|      |                       |                       |                       |                       |
|------|-----------------------|-----------------------|-----------------------|-----------------------|
| 分類番号 | PB53-LED40H*10-200B*0 | PB53-LED40H*20-200B*0 | PB53-LED40H*40-200B*0 | PB53-LED60H*40-200B*0 |
|      | PB58-LED40H*10-200B*0 | PB58-LED40H*20-200B*0 | PB58-LED40H*40-200B*0 | PB58-LED60H*40-200B*0 |
|      | PB53-LED60H*10-200B*0 | PB53-LED60H*20-200B*0 |                       |                       |
|      | PB58-LED60H*10-200B*0 | PB58-LED60H*20-200B*0 |                       |                       |

|      |                      |                     |       |                |
|------|----------------------|---------------------|-------|----------------|
| 大分類  | 中分類                  | 小分類                 | 変数    | 作成年度           |
| 800  | KDA                  | DBP                 | 規格表   | 江戸川区<br>R.6    |
| 電気設備 | 小型道路照明<br>(7-4型・2灯用) | 独立柱<br>(「ベースプレート式」) | 規格表参照 | A4サイズ<br>図示の通り |

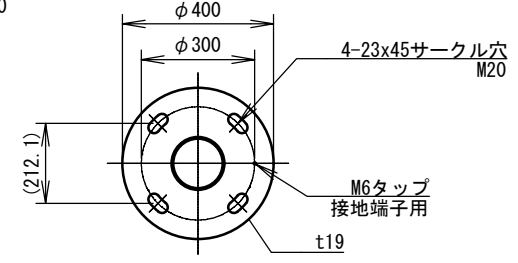
### LEDハイウェイ1基2灯独立柱(直ポールBP式)

PB53-LED40H\*10-200B\*0, PB53-LED40H\*20-200B\*0, PB53-LED40H\*40-200B\*0  
 PB58-LED40H\*10-200B\*0, PB58-LED40H\*20-200B\*0, PB58-LED40H\*40-200B\*0  
 PB53-LED60H\*10-200B\*0, PB53-LED60H\*20-200B\*0, PB53-LED60H\*40-200B\*0  
 PB58-LED60H\*10-200B\*0, PB58-LED60H\*20-200B\*0, PB58-LED60H\*40-200B\*0

【独立柱姿図】 S=1/50



【ベース部詳細図】 S=1/20



独立柱・ベース部の詳細寸法がこれによらない場合、  
 構造計算書を提出し、承諾を受けてから発注すること。

### 規格表

| 番号 | 品名          | 規格      | 対応する分類番号                                     |
|----|-------------|---------|--|
| ①  | LEDハイウェイ型灯具 | 40VA    | PB53-LED40H*□□-200B*0, PB58-LED40H*□□-200B*0 |
|    |             | 60VA    | PB53-LED60H*□□-200B*0, PB58-LED60H*□□-200B*0 |
| ⑩  | LED灯具       | 10VA    | PB53-LED□□H*10-200B*0, PB58-LED□□H*10-200B*0 |
|    |             | 20VA    | PB53-LED□□H*20-200B*0, PB58-LED□□H*20-200B*0 |
|    |             | 40VA    | PB53-LED□□H*40-200B*0, PB58-LED□□H*40-200B*0 |
| -  | ポール長さ Lp    | 5,300mm | PB53-LED□□*□□-0                              |
| -  |             | 5,800mm | PB58-LED□□*□□-0                              |
| -  | 引込線高さ Hd    | 5,180mm | PB53-LED□□*□□-0                              |
|    |             | 5,680mm | PB58-LED□□*□□-0                              |

### 材料表

| 番号 | 品名               | 形状・寸法・材質   | 数量  | 単位 |
|----|------------------|--|-----|----|
| ①  | LEDハイウェイ型灯具      | 規格表参照 仕様は特記仕様書に従うこと  | 1.0 | 台  |
| ②  | 直ポール<br>ベースプレート式 | 直管部 STK400 φ89.1 t4.2<br>溶融亜鉛メッキ仕上                               | 1.0 | 本  |
| ③  | 自在バンド            | 幅25mm以上 溶融亜鉛メッキ仕上 鋼管柱用   | 3.0 | 本  |
| ④  | 管理番号プレート         | 分類番号『PL-01』を参照   | 1.0 | 枚  |
| ⑤  | ステンレスバンド         | 幅10mm  | 2.0 | 本  |
| ⑥  | 引込フックバンド         | 片フック又は両フックバンド 溶融亜鉛メッキ  | 1.0 | 個  |
| ⑦  | ケーブル             | VVF2.0-2C  | -   | m  |
| ⑧  | ブラケットアーム         | STK400 φ60.5 t3.8 アーム角度15° 下リブ(t4.5)付<br>溶融亜鉛メッキ仕上 灯具落下防止措置を施すこと | 1.0 | 本  |
| ⑨  | 反射テープ            | 幅45mm 反射タイプ 黄色   | 2.0 | 枚  |
| ⑩  | LED灯具            | 規格表参照 仕様は特記仕様書に従うこと  | 1.0 | 台  |

基礎部は小型道路照明基礎構造図を参照  
 『KI-11』を参照  
 ※基礎再利用時は、アンカーボルト  
 接地極・接地線再利用  
 根巻は、モルタルでテーパ仕上げ



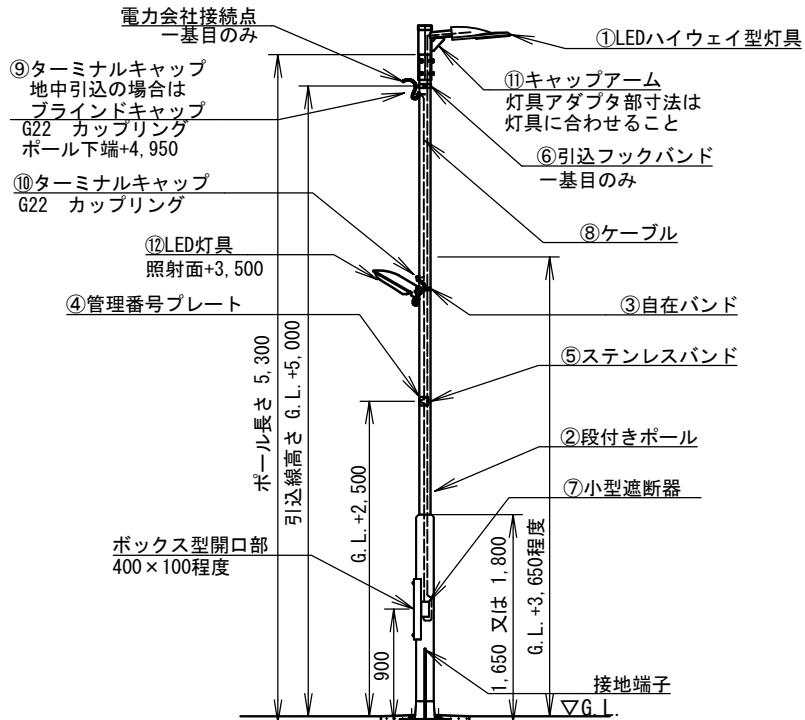
|      |                        |                        |                        |
|------|------------------------|------------------------|------------------------|
| 分類番号 | PDB53-LED40H*10-320C*0 | PDB53-LED40H*20-320C*0 | PDB53-LED40H*40-320C*0 |
|      | PDB53-LED60H*10-320C*0 | PDB53-LED60H*20-320C*0 | PDB53-LED60H*40-320C*0 |

## LEDハイウェイ1基2灯独立柱(段付きポールBP式)

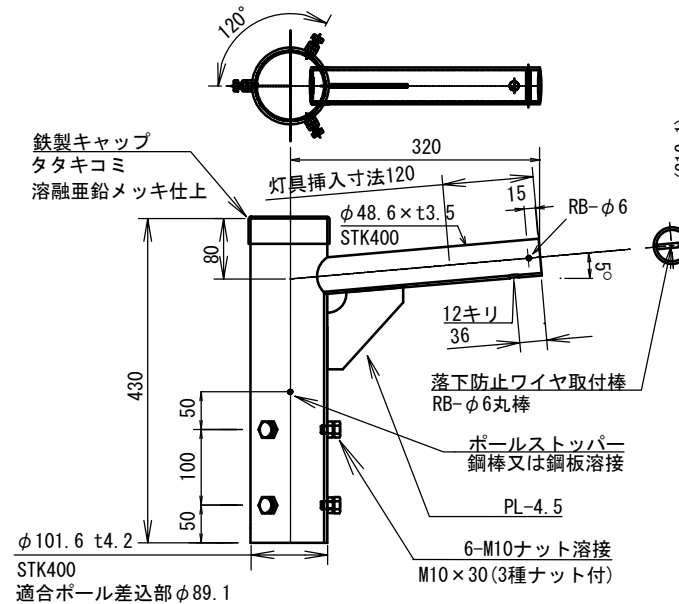
PDB53-LED40H\*10-320C\*0, PDB53-LED40H\*20-320C\*0, PDB53-LED40H\*40-320C\*0  
PDB53-LED60H\*10-320C\*0, PDB53-LED60H\*20-320C\*0, PDB53-LED60H\*40-320C\*0

|      |                   |                |       |             |
|------|-------------------|----------------|-------|-------------|
| 大分類  | 中分類               | 小分類            | 変数    | 作成年度        |
| 800  | KDA               | DBP            | 規格表   | 江戸川区 R.6    |
| 電気設備 | 小型道路照明 (7-4型・2灯用) | 独立柱 (ベースプレート式) | 規格表参照 | A4サイズ 図示の通り |

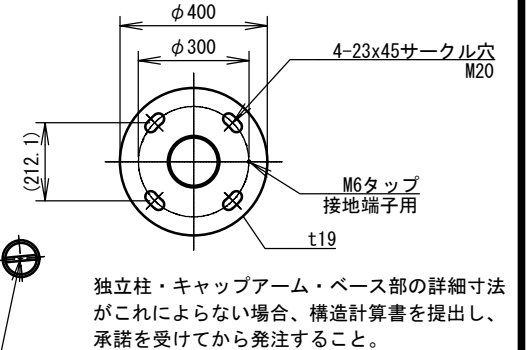
【独立柱姿図】 S=1/60



【キャップアーム詳細図】 S=1/10



【ベース部詳細図】 S=1/20



独立柱・キャップアーム・ベース部の詳細寸法がこれによらない場合、構造計算書を提出し、承諾を受けてから発注すること。

※上直管部、下直管部の寸法は参考とする。

【特記事項】

- 小型遮断器を設置する際は、ナットをはさみプレートから浮かせて設置すること。
- 小型遮断器の各端子ねじ部は防水絶縁パテで防水処置を施すこと。

規格表

| 番号 | 品名          | 規格   | 対応する分類番号               |
|----|-------------|------|------------------------|
| ①  | LEDハイウェイ型灯具 | 40VA | PDB53-LED40H*□□-320C*0 |
|    |             | 60VA | PDB53-LED60H*□□-320C*0 |
| ⑫  | LED灯具       | 10VA | PDB53-LED□□H*10-320C*0 |
|    |             | 20VA | PDB53-LED□□H*20-320C*0 |
|    |             | 40VA | PDB53-LED□□H*40-320C*0 |

材料表

(1基あたり)

| 番号 | 品名          | 形状・寸法・材質  | 数量  | 単位 |
|----|-------------|---|-----|----|
| ①  | LEDハイウェイ型灯具 | 規格表参照 仕様は特記仕様書に従うこと 指定色塗装   | 1.0 | 台  |
| ②  | 段付きポール      | 上直管部STK400 φ89.1 t4.2 下直管部STK400 φ139.8 t4.5 溶融亜鉛メッキ後指定色塗装仕上 貼紙防止塗装 | 1.0 | 本  |
| ③  | 自在バンド       | 幅25mm以上 溶融亜鉛メッキ仕上 鋼管柱用  | 1.0 | 本  |
| ④  | 管理番号プレート    | 分類番号『PL-01』を参照  | 1.0 | 枚  |
| ⑤  | ステンレスバンド    | 幅10mm   | 2.0 | 本  |
| ⑥  | 引込フックバンド    | 溶融亜鉛メッキ仕上   | 1.0 | 個  |
| ⑦  | 小型遮断器       | 2P2E/30AF/15AT 非防水型   | 1.0 | 個  |
| ⑧  | ケーブル        | 電力会社接続点から遮断器まで VVF2.0-2C  | -   | m  |
|    |             | 遮断器から灯具(車道側)まで VVF2.0-3C(内1芯は接地線)                                   | -   | m  |
| ⑨  | ターミナルキャップ   | 溶融亜鉛メッキ仕上 指定色塗装(地中引込の場合はブラインドキャップ)                                  | 1.0 | 個  |
| ⑩  | ターミナルキャップ   | 溶融亜鉛メッキ仕上 指定色塗装   | 1.0 | 個  |
| ⑪  | キャップアーム     | 溶融亜鉛メッキ仕上 指定色塗装 灯具落下防止措置を施すこと                                       | 1.0 | 本  |
| ⑫  | LED灯具       | 規格表参照 仕様は特記仕様書に従うこと 指定色塗装 ※口出し線の器具外長さを5mとする                         | 1.0 | 台  |

|      |                   |                   |
|------|-------------------|-------------------|
| 分類番号 | PDB70-LED40H-1800 | PDB70-LED60H-1800 |
|------|-------------------|-------------------|

## LEDハイウェイ型灯具7m独立柱(段付きポールBP式)

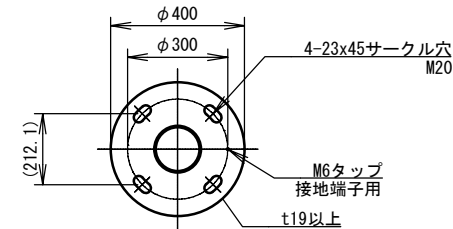
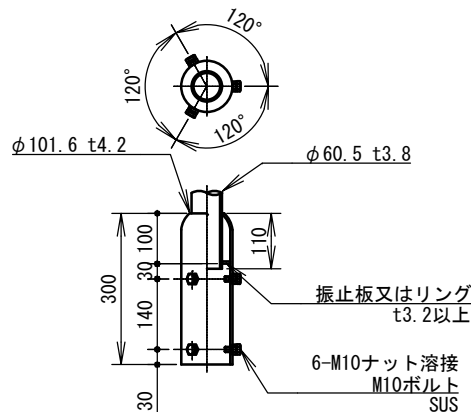
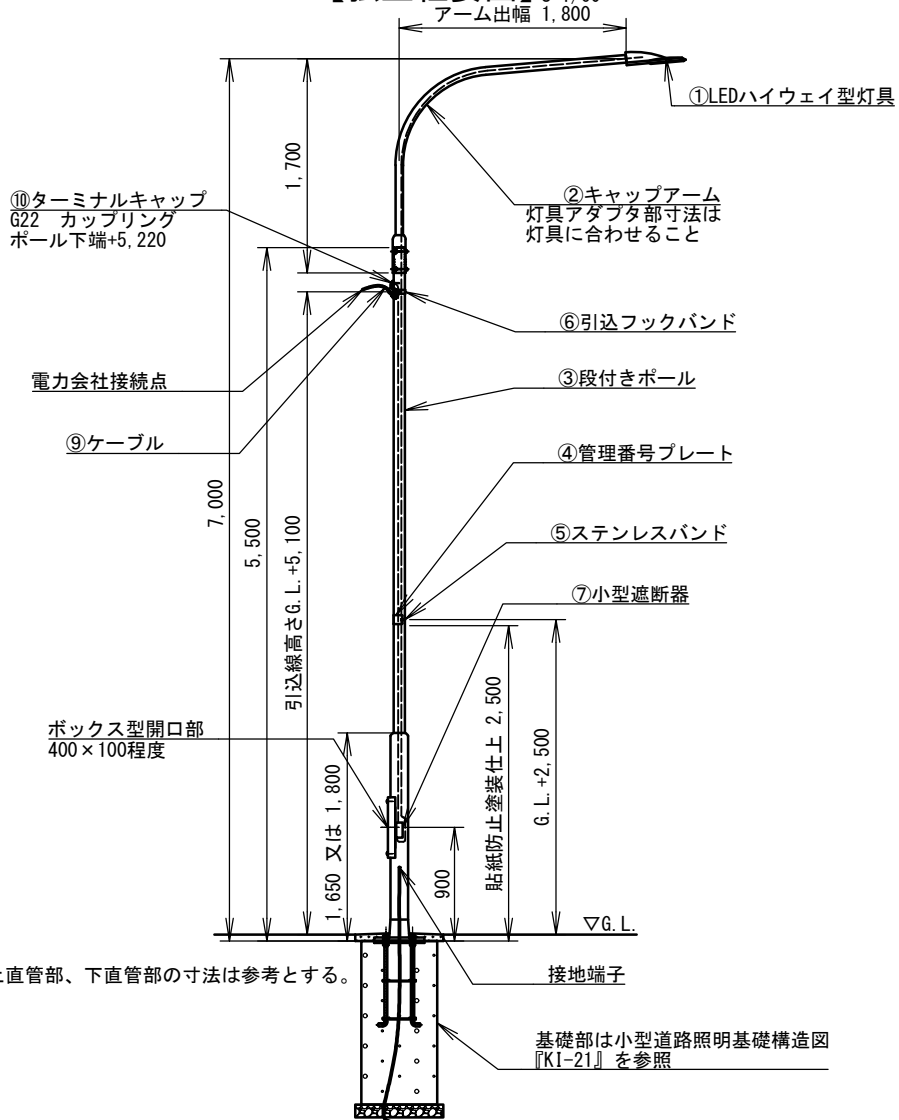
PDB70-LED40H-1800, PDB70-LED60H-1800

| 大分類  | 中分類           | 小分類            | 変数    | 作成年度        |
|------|---------------|----------------|-------|-------------|
| 800  | KDA           | DBP            | 規格表   | 江戸川区 R.6    |
| 電気設備 | 小型道路照明 (アーム型) | 独立柱 (バースプレート式) | 規格表参照 | A4サイズ 図示の通り |

【独立柱姿図】 S=1/60

【アーム部詳細図】 S=1/15

【ベース部詳細図】 S=1/20



独立柱・アーム部・ベース部の詳細寸法がこれによらない場合、構造計算書を提出し、承諾を受けてから発注すること。

### 規格表

| 番号 | 品名          | 規格   | 対応する分類番号          |
|----|-------------|------|-------------------|
| ①  | LEDハイウェイ型灯具 | 40VA | PDB70-LED40H-1800 |
|    |             | 60VA | PDB70-LED60H-1800 |

### 材料表

| 番号 | 品名          | 形状・寸法・材質  | (1基あたり) |    |
|----|-------------|---|---------|----|
|    |             |   | 数量      | 単位 |
| ①  | LEDハイウェイ型灯具 | 規格表参照 仕様は特記仕様書に従うこと 指定色塗装   | 1.0     | 台  |
| ②  | キャップアーム     | STK400 φ60.5 t3.8 アーム角度5° 出幅1.800<br>溶融亜鉛メッキ後指定色塗装仕上<br>灯具落下防止措置を施すこと     | 1.0     | 本  |
| ③  | 段付きポール      | 上直管部STK400 φ89.1 t4.2<br>下直管部STK400 φ139.8 t4.5<br>溶融亜鉛メッキ後指定色塗装仕上 貼紙防止塗装 | 1.0     | 本  |
| ④  | 管理番号プレート    | 分類番号『PL-01』を参照  | 1.0     | 枚  |
| ⑤  | ステンレスバンド    | 幅10mm   | 1.0     | 本  |
| ⑥  | 引込フックバンド    | 溶融亜鉛メッキ仕上   | 1.0     | 個  |
| ⑦  | 小型遮断器       | 2P2E/30AF/15AT 非防水型   | 1.0     | 個  |
| ⑧  | 小型遮断器       | 【接続時の1灯目のみ】 2P2E/30AF/15AT 非防水型   | 1.0     | 個  |
| ⑨  | ケーブル        | 電力会社接続点から遮断器まで VVF2.0-2C  | -       | m  |
|    |             | 遮断器から灯具まで VVF2.0-3C(内1芯は接地線)  | -       | m  |
| ⑩  | ターミナルキャップ   | 溶融亜鉛メッキ仕上 指定色塗装<br>(地中引込の場合はブラインドキャップ)                                    | 1.0     | 個  |

【特記事項】

- 小型遮断器を設置する際は、ナットをはさみプレートから浮かせて設置すること。
- 小型遮断器の各端子ねじ部は防水絶縁パテで防水処置を施すこと。

## LEDハイウェイ型灯具7m独立柱(テーパーポールBP式)

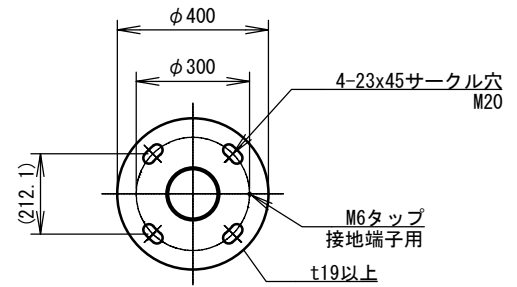
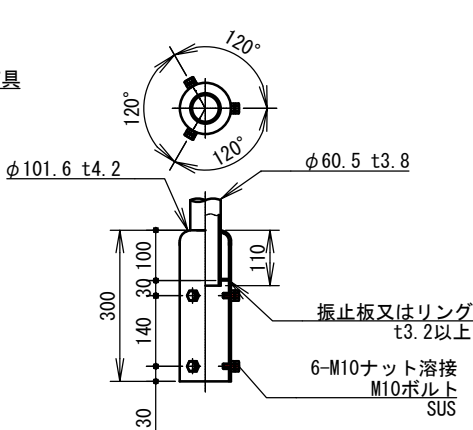
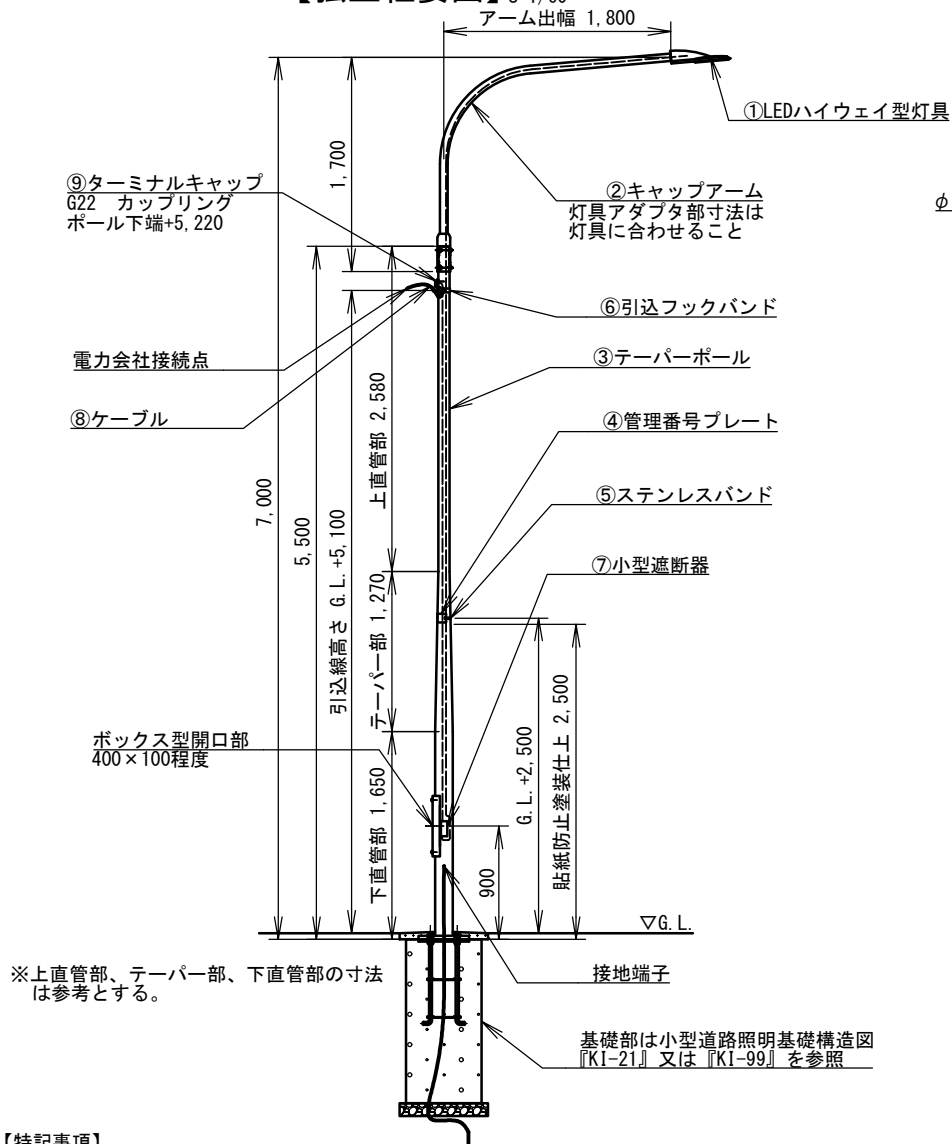
PTB70-LED40H-1800, PTB70-LED60H-1800

| 大分類  | 中分類              | 小分類                 | 変数    | 作成年度           |
|------|------------------|---------------------|-------|----------------|
| 800  | KDA              | DBP                 | 規格表   | 江戸川区<br>R.6    |
| 電気設備 | 小型道路照明<br>(アーム型) | 独立柱<br>(「ベースプレート式」) | 規格表参照 | A4サイズ<br>図示の通り |

【独立柱姿図】 S=1/60

【アーム部詳細図】 S=1/15

【ベース部詳細図】 S=1/20



独立柱・アーム部・ベース部の詳細寸法がこれによらない場合、  
構造計算書を提出し、承諾を受けてから発注すること。

### 規格表

| 番号 | 品名          | 規格   | 対応する分類番号          |
|----|-------------|------|-------------------|
| ①  | LEDハイウェイ型灯具 | 40VA | PTB70-LED40H-1800 |
|    |             | 60VA | PTB70-LED60H-1800 |

### 材料表

(1基あたり)

| 番号 | 品名          | 形状・寸法・材質  | 数量  | 単位 |
|----|-------------|---|-----|----|
| ①  | LEDハイウェイ型灯具 | 規格表参照 仕様は特記仕様書に従うこと 指定色塗装   | 1.0 | 台  |
| ②  | キャップアーム     | STK400 φ60.5 t3.8 アーム角度5° 出幅1,800<br>溶融亜鉛メッキ後指定色塗装仕上<br>灯具落下防止措置を施すこと                         | 1.0 | 本  |
| ③  | テーパーポール     | 上直管部STK400 φ89.1 t4.5 テーパー部1/25テーパー(t4.5)<br>下直管部STK400 φ139.8 t4.5<br>溶融亜鉛メッキ後指定色塗装仕上 貼紙防止塗装 | 1.0 | 本  |
| ④  | 管理番号プレート    | 分類番号『PL-01』を参照  | 1.0 | 枚  |
| ⑤  | ステンレスバンド    | 幅10mm   | 1.0 | 本  |
| ⑥  | 引込フックバンド    | 溶融亜鉛メッキ仕上   | 1.0 | 個  |
| ⑦  | 小型遮断器       | 2P2E/30AF/15AT 非防水型   | 1.0 | 個  |
| ⑧  | ケーブル        | 電力会社接続点から遮断器まで VVF2.0-2C  | -   | m  |
|    |             | 遮断器から灯具まで VVF2.0-3C(内1芯は接地線)  | -   | m  |
| ⑨  | ターミナルキャップ   | 溶融亜鉛メッキ仕上 指定色塗装<br>(地中引込の場合はブラインドキャップ)  | 1.0 | 個  |

- 【特記事項】
- 小型遮断器を設置する際は、ナットをはさみプレートから浮かせて設置すること。
  - 小型遮断器の各端子ねじ部は防水絶縁パテで防水処置を施すこと。

|      |                        |                        |
|------|------------------------|------------------------|
| 分類番号 | PDB70-LED40H*10-1800*0 | PDB70-LED60H*10-1800*0 |
|      | PDB70-LED40H*20-1800*0 | PDB70-LED60H*20-1800*0 |

### LED1基2灯7m独立柱(段付きポールBP式)

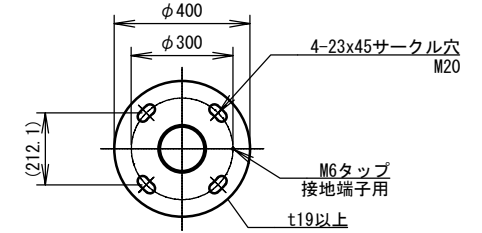
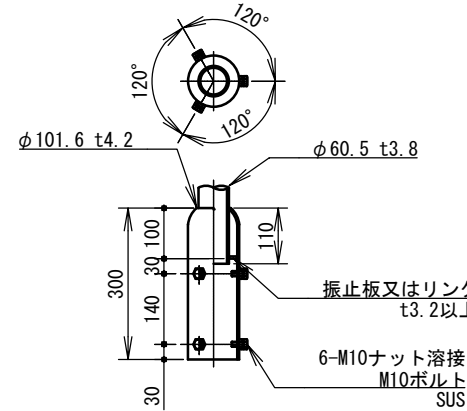
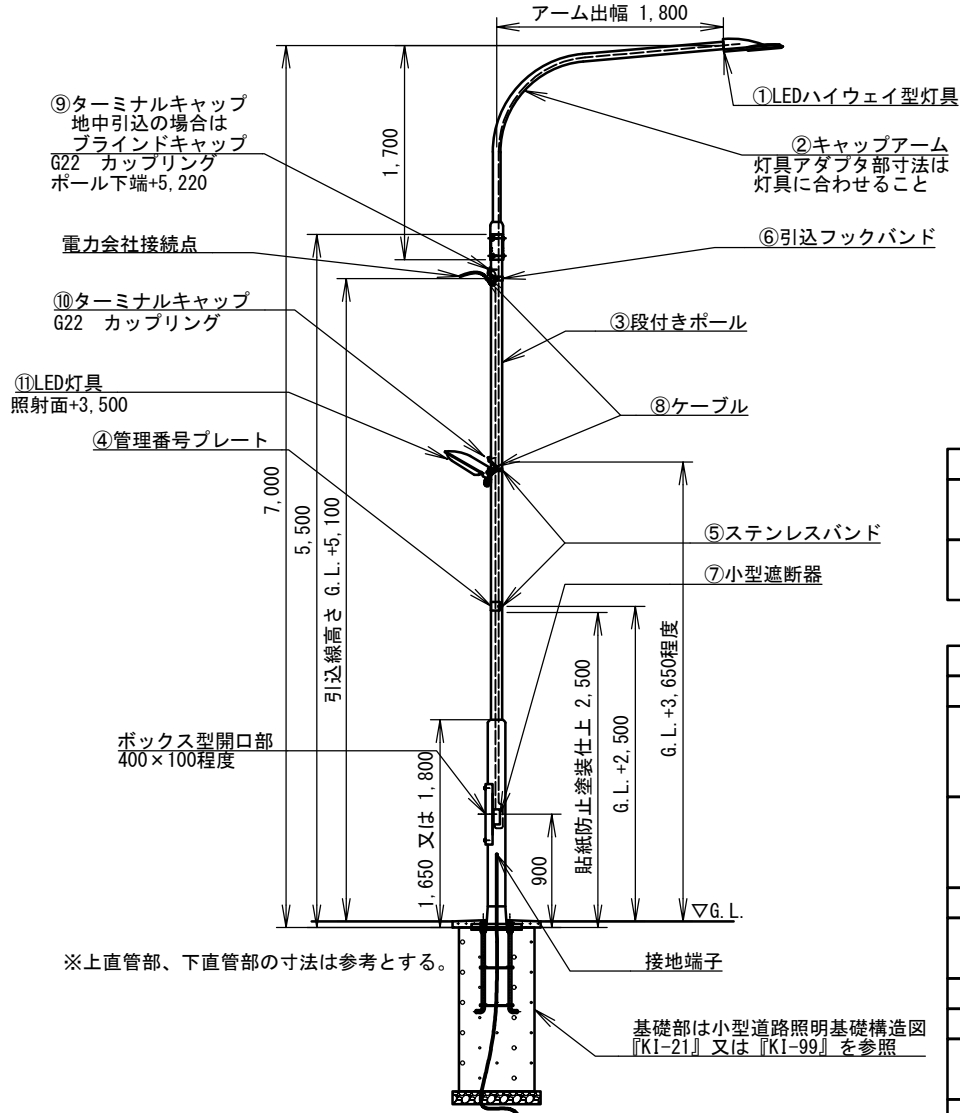
PDB70-LED40H\*10-1800\*0, PDB70-LED60H\*10-1800\*0  
PDB70-LED40H\*20-1800\*0, PDB70-LED60H\*20-1800\*0

|      |                      |                     |       |                |
|------|----------------------|---------------------|-------|----------------|
| 大分類  | 中分類                  | 小分類                 | 変数    | 作成年度           |
| 800  | KDA                  | DBP                 | 規格表   | 江戸川区<br>R.6    |
| 電気設備 | 小型道路照明<br>(7-4型・2灯用) | 独立柱<br>(「ベ-ス」プレート式) | 規格表参照 | A4サイズ<br>図示の通り |

【独立柱姿図】 S=1/60

【アーム部詳細図】 S=1/15

【ベース部詳細図】 S=1/20



独立柱・アーム部・ベース部の詳細寸法がこれによらない場合、構造計算書を提出し、承諾を受けてから発注すること。

### 規格表

※□□は任意の数字を表す

| 番号 | 品名          | 規格   | 対応する分類番号               |
|----|-------------|------|------------------------|
| ①  | LEDハイウエイ型灯具 | 40VA | PDB70-LED40H*□□-1800*0 |
|    |             | 60VA | PDB70-LED60H*□□-1800*0 |
| ⑩  | LED灯具       | 10VA | PDB70-LED□□H*10-1800*0 |
|    |             | 20VA | PDB70-LED□□H*20-1800*0 |

### 材料表

(1基あたり)

| 番号 | 品名          | 形状・寸法・材質  | 数量  | 単位 |
|----|-------------|---|-----|----|
| ①  | LEDハイウエイ型灯具 | 規格表参照 仕様は特記仕様書に従うこと 指定色塗装   | 1.0 | 台  |
| ②  | キャップアーム     | STK400 φ60.5 t3.8 アーム角度5° 出幅1,800<br>溶融亜鉛メッキ後指定色塗装仕上<br>灯具落下防止措置を施すこと     | 1.0 | 本  |
| ③  | 段付きポール      | 上直管部STK400 φ89.1 t4.2<br>下直管部STK400 φ139.8 t4.5<br>溶融亜鉛メッキ後指定色塗装仕上 貼紙防止塗装 | 1.0 | 本  |
| ④  | 管理番号プレート    | 分類番号『PL-01』を参照  | 1.0 | 枚  |
| ⑤  | ステンレスバンド    | 【管理番号プレート取付用】幅10mm  | 1.0 | 本  |
| ⑥  | 引込フックバンド    | 【LED灯具取付用】幅20mm   | 1.0 | 本  |
| ⑦  | 小型遮断器       | 溶融亜鉛メッキ仕上   | 1.0 | 個  |
| ⑧  | ケーブル        | 2P2E/30AF/15AT 非防水型   | 1.0 | 個  |
|    |             | 電力会社接続点から遮断器まで VVF2.0-2C  | -   | m  |
| ⑧  | ケーブル        | 遮断器から灯具(車道側)まで VVF2.0-3C(内1芯は接地線)   | -   | m  |
|    |             |   |     |    |
| ⑨  | ターミナルキャップ   | 溶融亜鉛メッキ仕上 指定色塗装 (地中引込の場合はブラインドキャップ)                                       | 1.0 | 個  |
| ⑩  | ターミナルキャップ   | 溶融亜鉛メッキ仕上 指定色塗装   | 1.0 | 個  |
| ⑪  | LED灯具       | 規格表参照 仕様は特記仕様書に従うこと 指定色塗装<br>※口出し線の器具外長さを5mとする                            | 1.0 | 台  |

#### 【特記事項】

- 小型遮断器を設置する際は、ナットをはさみプレートから浮かせて設置すること。
- 小型遮断器の各端子ねじ部は防水絶縁パテで防水処置を施すこと。

|      |                        |                        |
|------|------------------------|------------------------|
| 分類番号 | PTB70-LED40H*10-1800*0 | PTB70-LED60H*10-1800*0 |
|      | PTB70-LED40H*20-1800*0 | PTB70-LED60H*20-1800*0 |

## LED1基2灯7m独立柱(テーパーポールBP式)

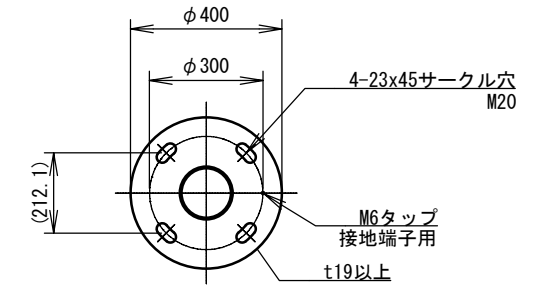
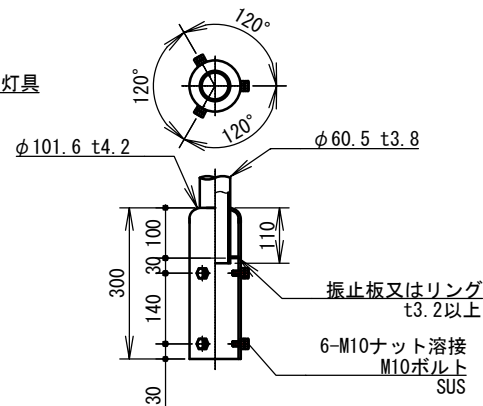
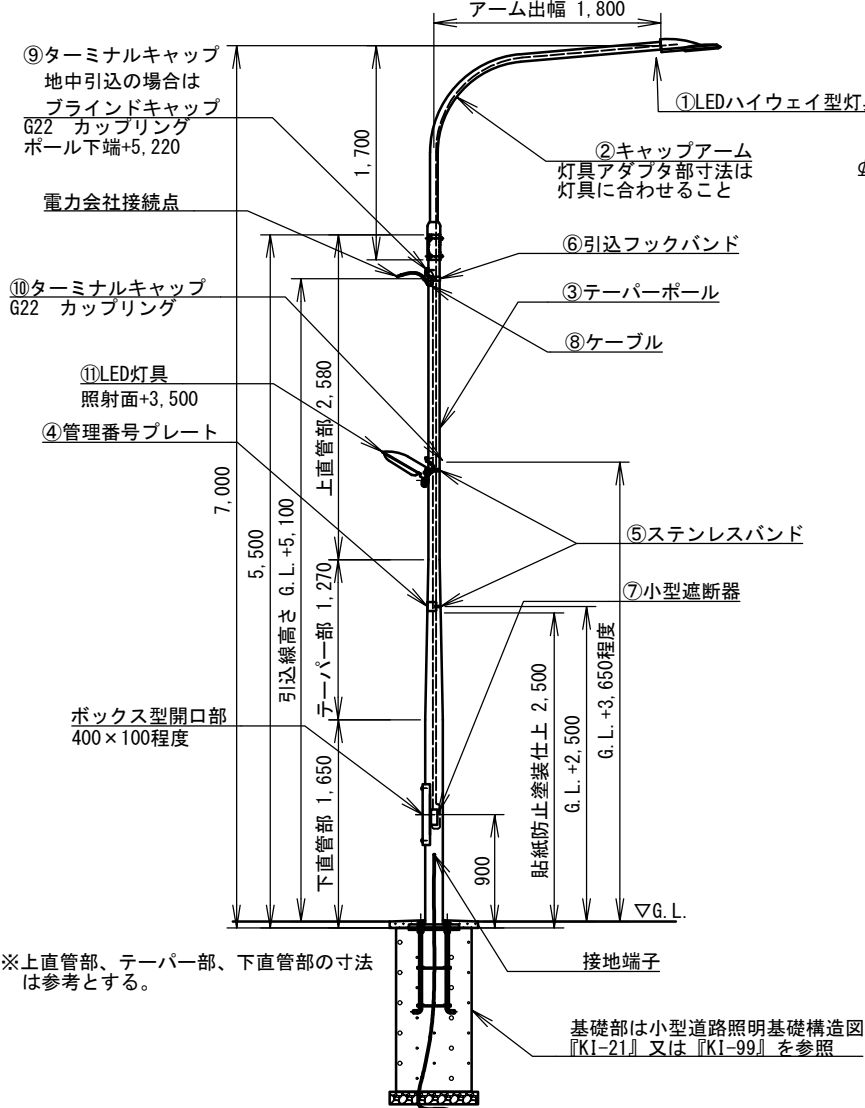
PTB70-LED40H\*10-1800\*0, PTB70-LED60H\*10-1800\*0  
PTB70-LED40H\*20-1800\*0, PTB70-LED60H\*20-1800\*0

| 大分類  | 中分類                  | 小分類                 | 変数    | 作成年度           |
|------|----------------------|---------------------|-------|----------------|
| 800  | KDA                  | DBP                 | 規格表   | 江戸川区<br>R.6    |
| 電気設備 | 小型道路照明<br>(7-4型・2灯用) | 独立柱<br>(「ベースプレート」式) | 規格表参照 | A4サイズ<br>図示の通り |

【独立柱姿図】 S=1/60

【アーム部詳細図】 S=1/15

【ベース部詳細図】 S=1/20



独立柱・アーム部・ベース部の詳細寸法がこれによらない場合、  
構造計算書を提出し、承諾を受けてから発注すること。

### 規格表

※□□は任意の数字を表す

| 番号 | 品名          | 規格   | 対応する分類番号               |
|----|-------------|------|------------------------|
| ①  | LEDハイウェイ型灯具 | 40VA | PTB70-LED40H*□□-1800*0 |
|    |             | 60VA | PTB70-LED60H*□□-1800*0 |
| ⑩  | LED灯具       | 10VA | PTB70-LED□□H*10-1800*0 |
|    |             | 20VA | PTB70-LED□□H*20-1800*0 |

### 材料表

(1基あたり)

| 番号 | 品名          | 形状・寸法・材質  | 数量  | 単位 |
|----|-------------|---|-----|----|
| ①  | LEDハイウェイ型灯具 | 規格表参照 仕様は特記仕様書に従うこと 指定色塗装   | 1.0 | 台  |
| ②  | キャップアーム     | STK400 φ60.5 t3.8 アーム角度5° 出幅1,800<br>溶融亜鉛メッキ後指定色塗装仕上<br>灯具落下防止措置を施すこと                         | 1.0 | 本  |
| ③  | テーパーポール     | 上直管部STK400 φ89.1 t4.5 テーパー部1/25テーパー(t4.5)<br>下直管部STK400 φ139.8 t4.5<br>溶融亜鉛メッキ後指定色塗装仕上 貼紙防止塗装 | 1.0 | 本  |
| ④  | 管理番号プレート    | 分類番号『PL-01』を参照  | 1.0 | 枚  |
| ⑤  | ステンレスバンド    | 【管理番号プレート取付用】 幅10mm   | 1.0 | 本  |
|    |             | 【LED灯具取付用】 幅20mm  | 1.0 | 本  |
| ⑥  | 引込フックバンド    | 溶融亜鉛メッキ仕上   | 1.0 | 個  |
| ⑦  | 小型遮断器       | 2P2E/30AF/15AT 非防水型   | 1.0 | 個  |
| ⑧  | ケーブル        | 電力会社接続点から遮断器まで VVF2.0-2C  | -   | m  |
|    |             | 遮断器から灯具(車道側)まで VVF2.0-3C(内1芯は接地線)   | -   | m  |
| ⑨  | ターミナルキャップ   | 溶融亜鉛メッキ仕上 指定色塗装(地中引込の場合はブラインドキャップ)  | 1.0 | 個  |
| ⑩  | ターミナルキャップ   | 溶融亜鉛メッキ仕上 指定色塗装   | 1.0 | 個  |
| ⑪  | LED灯具       | 規格表参照 仕様は特記仕様書に従うこと 指定色塗装<br>※口出し線の器具外長さを5mとする  | 1.0 | 台  |

#### 【特記事項】

- 小型遮断器を設置する際は、ナットをはさみプレートから浮かせて設置すること。
- 小型遮断器の各端子ねじ部は防水絶縁パテで防水処置を施すこと。

|      |                          |                          |
|------|--------------------------|--------------------------|
| 分類番号 | PDB70-LED40H*10-1800*480 | PDB70-LED60H*10-1800*480 |
|      | PDB70-LED40H*20-1800*480 | PDB70-LED60H*20-1800*480 |

### LED1基2灯7m独立柱(段付きポールBP式歩道アーム)

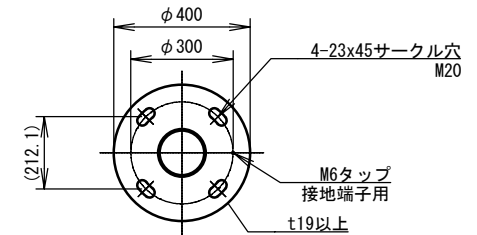
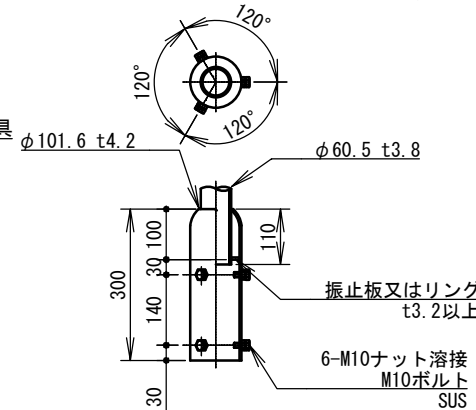
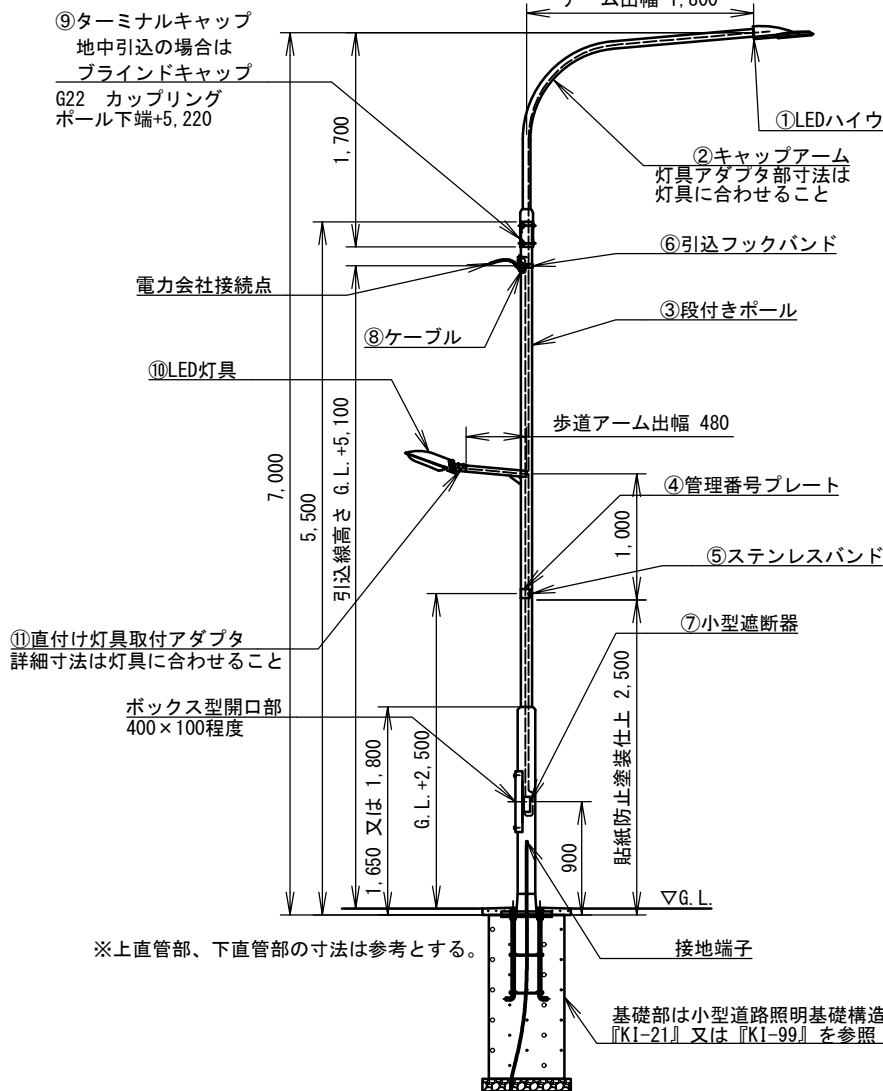
PDB70-LED40H\*10-1800\*480, PDB70-LED60H\*10-1800\*480  
PDB70-LED40H\*20-1800\*480, PDB70-LED60H\*20-1800\*480

| 大分類  | 中分類               | 小分類            | 変数    | 作成年度        |
|------|-------------------|----------------|-------|-------------|
| 800  | KDA               | DBP            | 規格表   | 江戸川区 R.6    |
| 電気設備 | 小型道路照明 (7-ム型・2灯用) | 独立柱 (バースプレート式) | 規格表参照 | A4サイズ 図示の通り |

【独立柱姿図】 S=1/60

【アーム部詳細図】 S=1/15

【ベース部詳細図】 S=1/20



### 規格表

※□□は任意の数字を表す

| 番号 | 品名          | 規格   | 対応する分類番号                 |
|----|-------------|------|--------------------------|
| ①  | LEDハイウェイ型灯具 | 40VA | PDB70-LED40H*□□-1800*480 |
|    |             | 60VA | PDB70-LED60H*□□-1800*480 |
| ⑩  | LED灯具       | 10VA | PDB70-LED□□H*10-1800*480 |
|    |             | 20VA | PDB70-LED□□H*20-1800*480 |

### 材料表

(1基あたり)

| 番号 | 品名          | 形状・寸法・材質   | 数量  | 単位 |
|----|-------------|--|-----|----|
| ①  | LEDハイウェイ型灯具 | 規格表参照 仕様は特記仕様書に従うこと 指定色塗装  | 1.0 | 台  |
| ②  | キャップアーム     | STK400 $\phi 60.5$ t3.8 アーム角度5° 出幅1,800<br>溶融亜鉛メッキ後指定色塗装仕上 灯具落下防止措置を施すこと   | 1.0 | 本  |
| ③  | 段付きポール      | 上直管部STK400 $\phi 89.1$ t4.2 下直管部STK400 $\phi 139.8$ t4.5<br>歩道アーム部STK400 $\phi 48.6$ t3.2 アーム角度5° 下リブ(t4.5)<br>アダプタ部寸法は取付アダプタに合わせる<br>溶融亜鉛メッキ後指定色塗装仕上 貼紙防止塗装 | 1.0 | 本  |
| ④  | 管理番号プレート    | 分類番号『PL-01』を参照   | 1.0 | 枚  |
| ⑤  | ステンレスバンド    | 幅10mm  | 1.0 | 本  |
| ⑥  | 引込フックバンド    | 溶融亜鉛メッキ仕上  | 1.0 | 個  |
| ⑦  | 小型遮断器       | 2P2E/30AF/15AT 非防水型  | 1.0 | 個  |
| ⑧  | ケーブル        | 電力会社接続点から遮断器まで VVF2.0-2C   | -   | m  |
|    |             | 遮断器から灯具(車道側)まで VVF2.0-3C(内1芯は接地線)  | -   | m  |
| ⑨  | ターミナルキャップ   | 溶融亜鉛メッキ仕上 指定色塗装 (地中引込の場合はブラインドキャップ)  | 1.0 | 個  |
| ⑩  | LED灯具       | 規格表参照 仕様は特記仕様書に従うこと 指定色塗装<br>※口出し線の器具外長さを5mとする   | 1.0 | 台  |
| ⑪  | 直付け灯具取付アダプタ | アーム取付から電柱直付けへ変換<br>溶融亜鉛メッキ仕上げ又はカチオン電着塗装仕上げ   | 1.0 | 個  |

### 【特記事項】

- 小型遮断器を設置する際は、ナットをはさみプレートから浮かせて設置すること。
- 小型遮断器の各端子ねじ部は防水絶縁パテで防水処置を施すこと。

|      |                          |                          |
|------|--------------------------|--------------------------|
| 分類番号 | PTB70-LED40H*10-1800*480 | PTB70-LED60H*10-1800*480 |
|      | PTB70-LED40H*20-1800*480 | PTB70-LED60H*20-1800*480 |

|      |                   |                 |       |             |
|------|-------------------|-----------------|-------|-------------|
| 大分類  | 中分類               | 小分類             | 変数    | 作成年度        |
| 800  | KDA               | DBP             | 規格表   | 江戸川区 R.6    |
| 電気設備 | 小型道路照明 (7-4型・2灯用) | 独立柱 (ペーパーストック式) | 規格表参照 | A4サイズ 図示の通り |

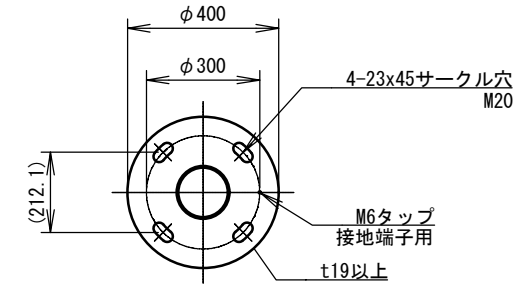
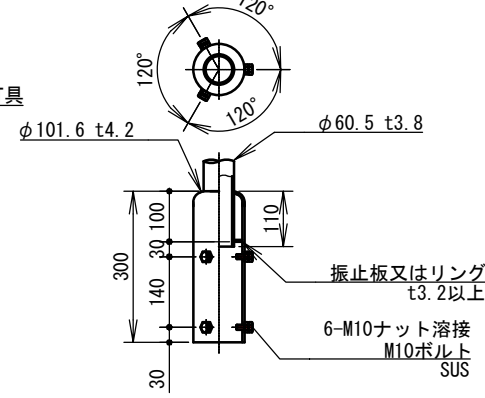
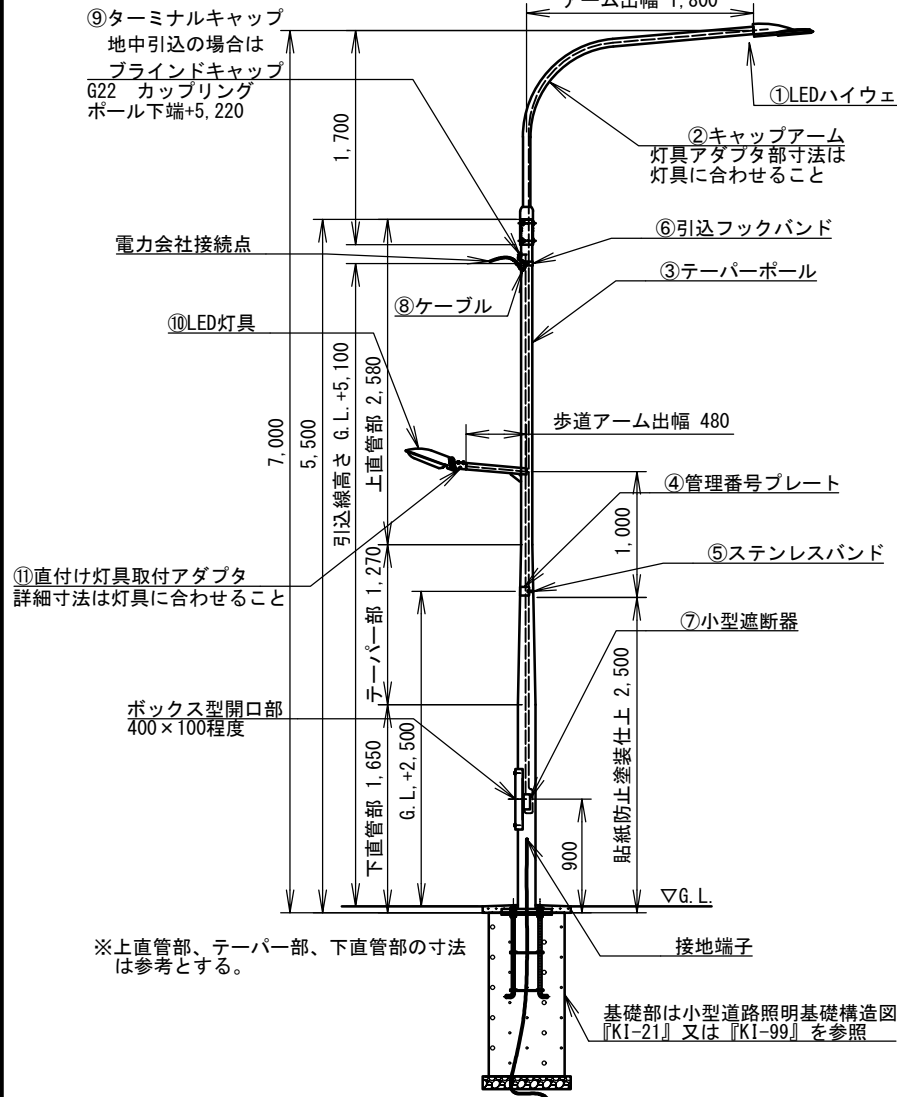
## LED1基2灯7m独立柱(テーパーポールBP式歩道アーム)

PTB70-LED40H\*10-1800\*480, PTB70-LED60H\*10-1800\*480  
 PTB70-LED40H\*20-1800\*480, PTB70-LED60H\*20-1800\*480

【独立柱姿図】 S=1/60

【アーム部詳細図】 S=1/15

【ベース部詳細図】 S=1/20



独立柱・アーム部・ベース部の詳細寸法がこれによらない場合、  
 構造計算書を提出し、承諾を受けてから発注すること。

### 規格表

※□は任意の数字を表す

| 番号 | 品名          | 規格   | 対応する分類番号                 |
|----|-------------|------|--------------------------|
| ①  | LEDハイウェイ型灯具 | 40VA | PTB70-LED40H*□□-1800*480 |
|    |             | 60VA | PTB70-LED60H*□□-1800*480 |
| ⑩  | LED灯具       | 10VA | PTB70-LED□□H*10-1800*480 |
|    |             | 20VA | PTB70-LED□□H*20-1800*480 |

### 材料表

(1基あたり)

| 番号 | 品名          | 形状・寸法・材質  | 数量  | 単位 |
|----|-------------|---|-----|----|
| ①  | LEDハイウェイ型灯具 | 規格表参照 仕様は特記仕様書に従うこと 指定色塗装   | 1.0 | 台  |
| ②  | キャップアーム     | STK400 φ60.5 t3.8 アーム角度5° 出幅1,800<br>溶融亜鉛メッキ後指定色塗装仕上 灯具落下防止措置を施すこと  | 1.0 | 本  |
| ③  | テーパーポール     | 上直管部STK400 φ89.1 t4.5 テーパー部1/25テーパー(t4.5)<br>下直管部STK400 φ139.8 t4.5<br>歩道アーム部STK400 φ48.6 t3.2 アーム角度5° 下リブ(t4.5)<br>アダプタ部寸法は取付アダプタに合わせる<br>溶融亜鉛メッキ後指定色塗装仕上 貼紙防止塗装 | 1.0 | 本  |
| ④  | 管理番号プレート    | 分類番号『PL-01』を参照  | 1.0 | 枚  |
| ⑤  | ステンレスバンド    | 幅10mm   | 1.0 | 本  |
| ⑥  | 引込フックバンド    | 溶融亜鉛メッキ仕上   | 1.0 | 個  |
| ⑦  | 小型遮断器       | 2P2E/30AF/15AT 非防水型   | 1.0 | 個  |
| ⑧  | ケーブル        | 電力会社接続点から遮断器まで VVF2.0-2C  | -   | m  |
|    |             | 遮断器から灯具(車道側)まで VVF2.0-3C(内1芯は接地線)   | -   | m  |
| ⑨  | ターミナルキャップ   | 溶融亜鉛メッキ仕上 指定色塗装 (地中引込の場合はブラインドキャップ)   | 1.0 | 個  |
| ⑩  | LED灯具       | 規格表参照 仕様は特記仕様書に従うこと 指定色塗装<br>※口出し線の器具外長さを5mとする  | 1.0 | 台  |
| ⑪  | 直付け灯具取付アダプタ | アーム取付から電柱直付けへ変換<br>溶融亜鉛メッキ仕上げ又はカチオン電着塗装仕上げ  | 1.0 | 個  |

#### 【特記事項】

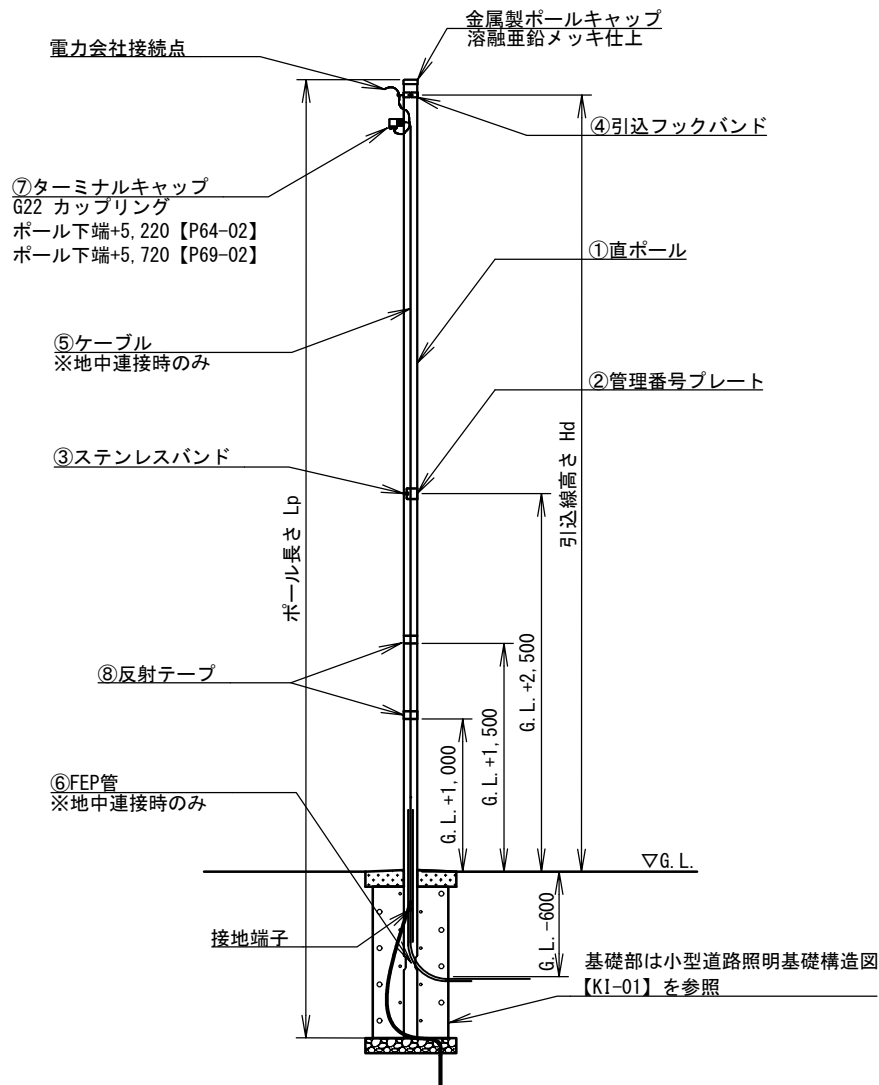
- 小型遮断器を設置する際は、ナットをはさみプレートから浮かせて設置すること。
- 小型遮断器の各端子ねじ部は防水絶縁パテで防水処置を施すこと。

|      |        |        |
|------|--------|--------|
| 分類番号 | P64-01 | P64-02 |
|      | P69-01 | P69-02 |

## 引込柱

P64-01, P64-02, P69-01, P69-02

|      |               |     |       |                 |
|------|---------------|-----|-------|-----------------|
| 大分類  | 中分類           | 小分類 | 変数    | 作成年度            |
| 800  | KDH           | HKT | 規格表   | 江戸川区<br>R. 6    |
| 電気設備 | 小型道路照明<br>引込柱 | 引込柱 | 規格表参照 | A4サイズ<br>S=1/50 |



### 規格表

| 番号 | 品名       | 規格      | 対応する分類番号       |
|----|----------|---------|----------------|
| -  | ポール長さ Lp | 6,400mm | P64-01, P64-02 |
|    |          | 6,900mm | P69-01, P69-02 |
| -  | 引込線高さ Hd | 5,100mm | P64-01, P64-02 |
|    |          | 5,600mm | P69-01, P69-02 |
| -  | 架空引込     | -       | P64-01, P69-01 |
| -  | 地中引込     | -       | P64-02, P69-02 |

### 材料表

(1基あたり)

| 番号 | 品名        | 形状・寸法・材質                                | 数量  | 単位 |
|----|-----------|---|-----|----|
| ①  | 直ポール      | 規格表参照 STK400 φ89.1 t4.2<br>溶融亜鉛メッキ仕上    | 1.0 | 本  |
| ②  | 管理番号プレート  | 分類番号『PL-01』を参照                          | 1.0 | 枚  |
| ③  | ステンレスバンド  | 幅10mm                                   | 1.0 | 本  |
| ④  | 引込フックバンド  | 片フックバンド又は両フックバンド 溶融亜鉛メッキ仕上              | 1.0 | 個  |
| ⑤  | ケーブル      | 【地中接続時のみ】 東京電力接続点から隣接分電盤まで<br>VVF2.0-2C | -   | m  |
| ⑥  | FEP管      | 【地中接続時のみ】 FEP30 既設配管と接続を行う。             | -   | m  |
| ⑦  | ターミナルキャップ | 【地中接続時のみ】 溶融亜鉛メッキ仕上                     | 1.0 | 個  |
| ⑧  | 反射テープ     | 幅45mm 反射タイプ 黄色                          | 2.0 | 枚  |

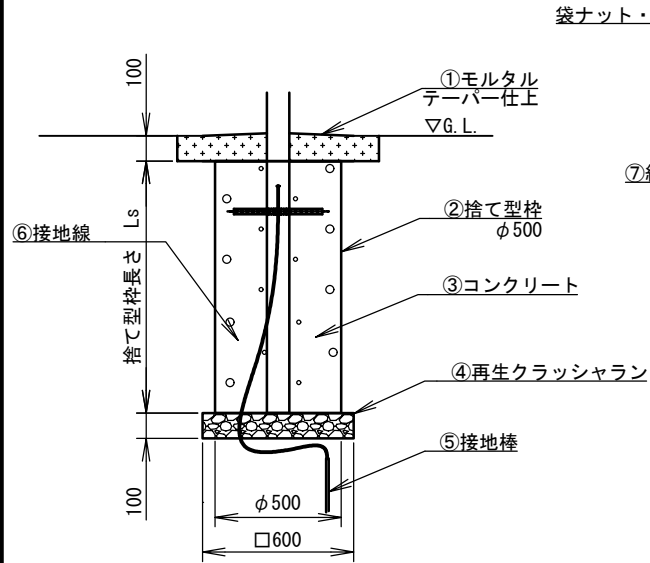


|      |       |       |
|------|-------|-------|
| 分類番号 | KI-01 | KI-11 |
|      | KI-12 | KI-13 |
|      | KI-21 |       |

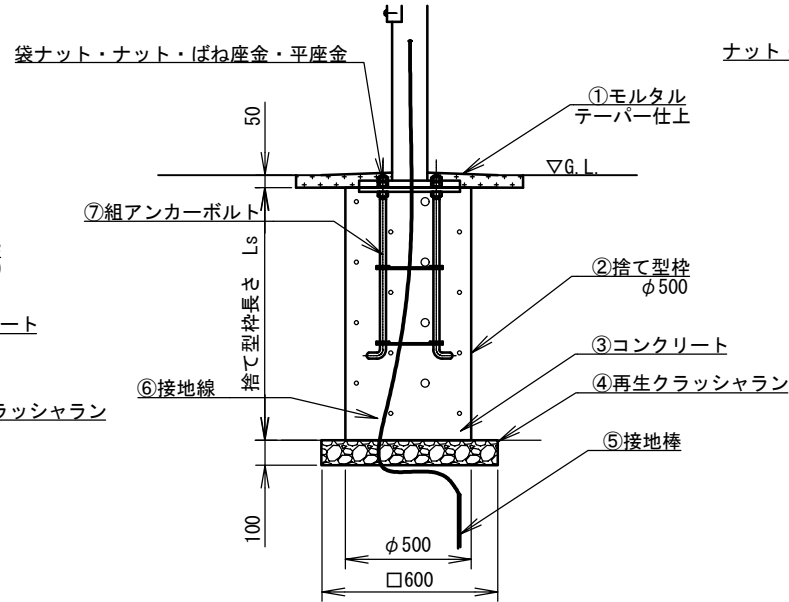
## 小型道路照明基礎構造図①

|      |              |     |    |                |
|------|--------------|-----|----|----------------|
| 大分類  | 中分類          | 小分類 | 変数 | 作成年度           |
| 800  | KDK          | KIS | なし | 江戸川区<br>R.6    |
| 電気設備 | 小型道路照明<br>基礎 | 基礎  | なし | A4サイズ<br>図示の通り |

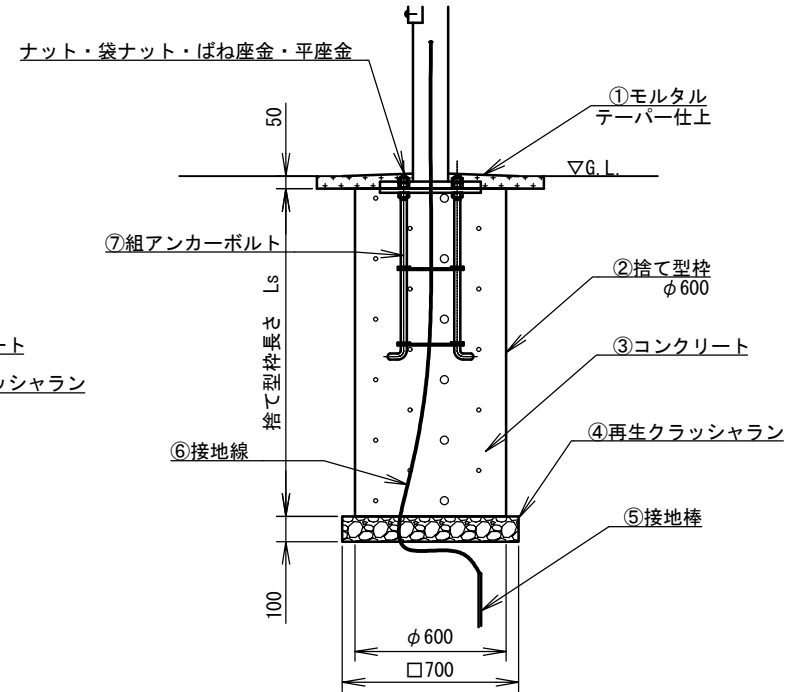
【基礎詳細図①】S=1/30  
KI-01



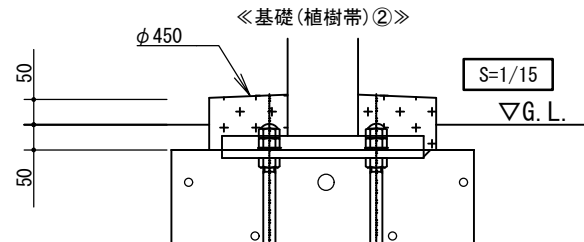
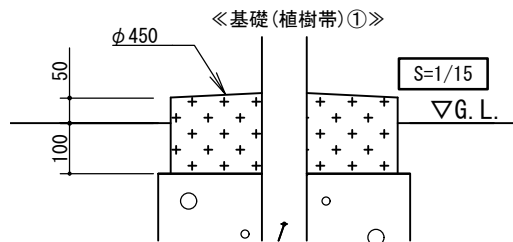
【基礎詳細図②】S=1/30  
KI-11, KI-12, KI-13



【基礎詳細図③】S=1/30  
KI-21



【植樹帯内に基礎を設置する場合】  
植樹帯内に基礎を設置する場合は、下図のようにモルタル根巻をG.L.より+50mm高くなるように施工すること。



### 規格表

| 品名        | 規格      | 対応する分類番号     |
|-----------|---------|--------------|
| 捨て型枠長さ Ls | 1,000mm | KI-01, KI-11 |
|           | 1,100mm | KI-12        |
|           | 1,200mm | KI-13        |
|           | 1,300mm | KI-21        |

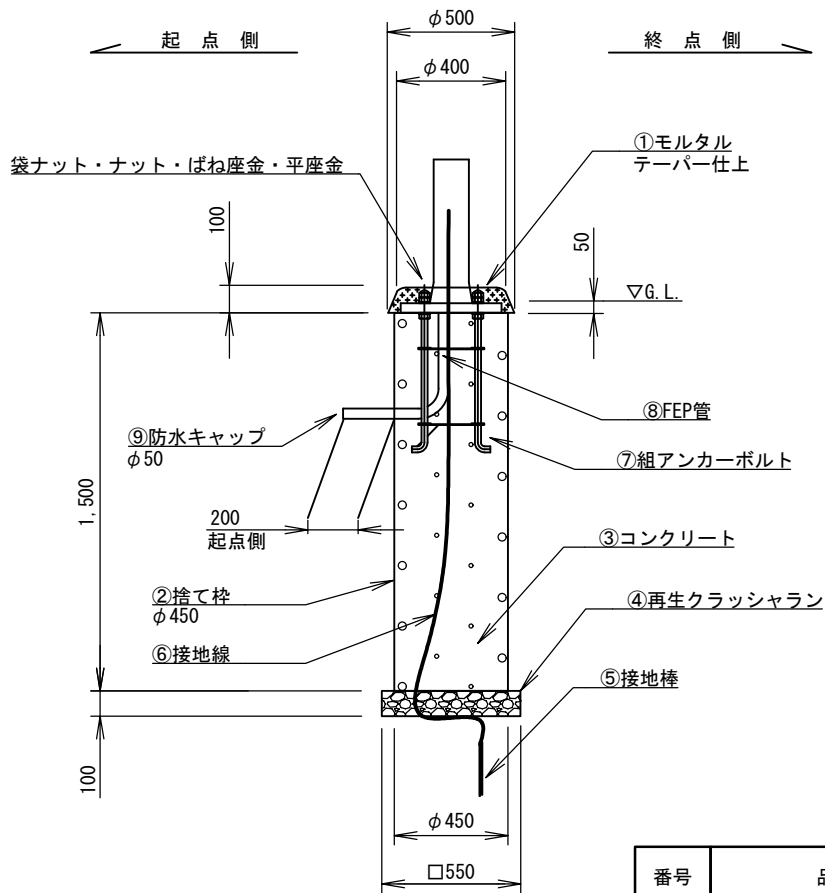
### 材料表

| 番号 | 品名       | 形状・寸法・材質                    |
|----|----------|-----------------------------|
| ①  | モルタル     | 1:3                         |
| ②  | 捨て型枠     | 規格表参照 スパイラルダクト              |
| ③  | コンクリート   | 早強 18-8-20H                 |
| ④  | 再生クラッシャー | RC-40                       |
| ⑤  | 接地棒      | 丸形銅被覆鋼棒 φ10 L1,500          |
| ⑥  | 接地線      | EM-1E 2sq以上                 |
| ⑦  | 組アンカーボルト | SS400 M20×L600 ネジ部溶融亜鉛メッキ仕上 |

|      |              |     |    |                |
|------|--------------|-----|----|----------------|
| 大分類  | 中分類          | 小分類 | 変数 | 作成年度           |
| 800  | KDK          | KIS | なし | 江戸川区<br>R.6    |
| 電気設備 | 小型道路照明<br>基礎 | 基礎  | なし | A4サイズ<br>図示の通り |

### 小型道路照明基礎構造図②

【基礎詳細図④】S=1/30  
KI-99



### 材料表

| 番号 | 品名        | 形状・寸法・材質                    |
|----|-----------|-----------------------------|
| ①  | モルタル      | 1:3                         |
| ②  | 捨て型枠      | スパイラルダクト                    |
| ③  | コンクリート    | 早強 18-8-20H                 |
| ④  | 再生クラッシュラン | RC-40                       |
| ⑤  | 接地棒       | 丸形銅被覆鋼棒 φ10 L1,500          |
| ⑥  | 接地線       | EM-IE 2sq以上                 |
| ⑦  | 組アンカーボルト  | SS400 M20×L600 ネジ部溶融亜鉛メッキ仕上 |
| ⑧  | FEP管      | FEP50                       |
| ⑨  | 防水キャップ    | φ50                         |

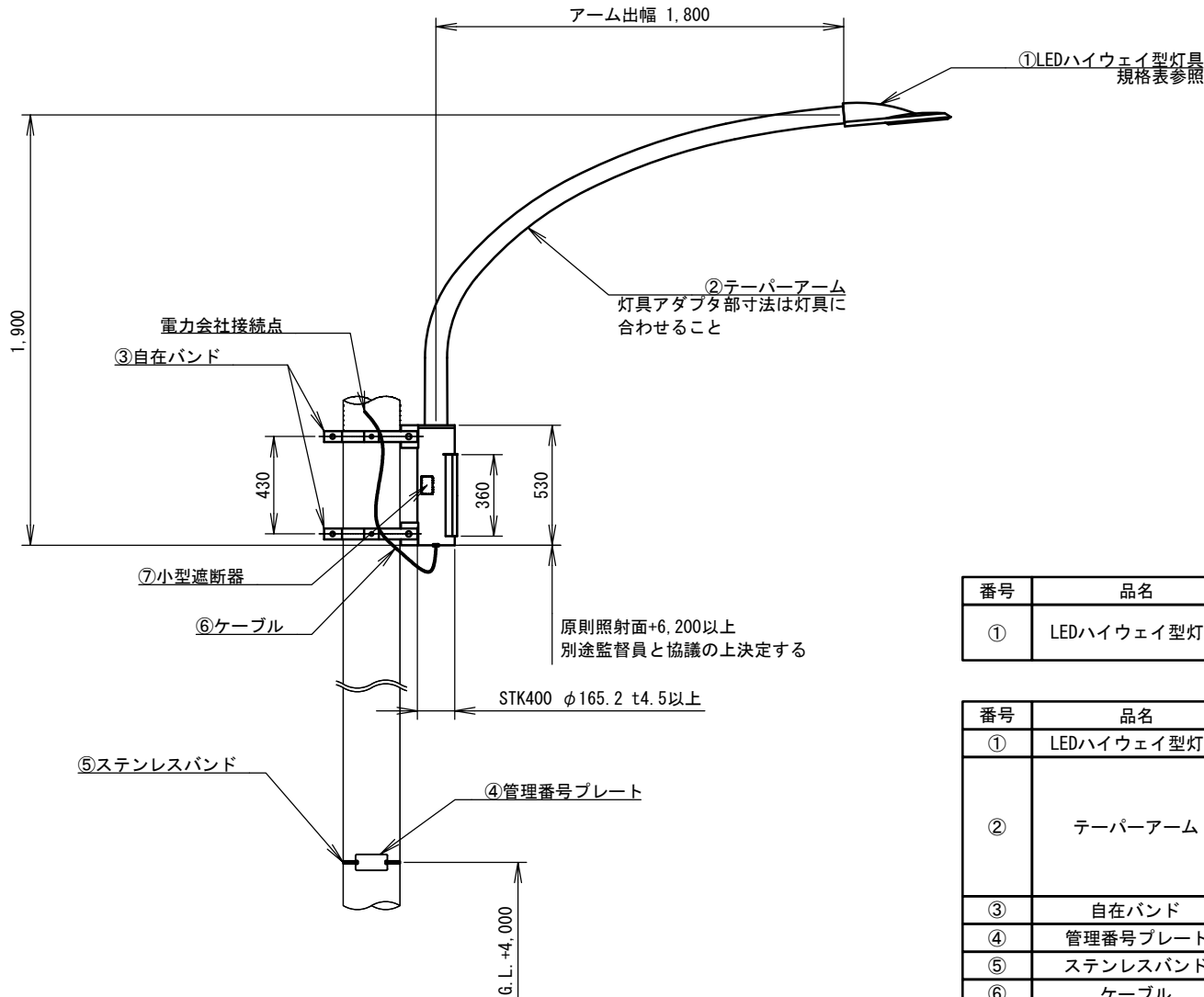
|      |               |               |
|------|---------------|---------------|
| 分類番号 | E-LED40H-1800 | E-LED60H-1800 |
|------|---------------|---------------|

|      |                  |     |       |                 |
|------|------------------|-----|-------|-----------------|
| 大分類  | 中分類              | 小分類 | 変数    | 作成年度            |
| 800  | ODA              | KG  | 規格表   | 江戸川区<br>R.6     |
| 電気設備 | 大型道路照明<br>(アーム型) | 共架  | 規格表参照 | A4サイズ<br>S=1/30 |

## LEDハイウェイ型灯具電柱共架(テーパーアーム)

### 【東電柱・NTT本柱共架】

E-LED40H-1800, E-LED60H-1800



### 規格表

| 番号 | 品名          | 規格   | 対応する分類番号      |
|----|-------------|------|---------------|
| ①  | LEDハイウェイ型灯具 | 40VA | E-LED40H-1800 |
|    |             | 60VA | E-LED60H-1800 |

### 材料表

(1基あたり)

| 番号 | 品名          | 形状・寸法・材質   | 数量  | 単位 |
|----|-------------|--|-----|----|
| ①  | LEDハイウェイ型灯具 | 規格表参照 仕様は特記仕様書に従うこと  | 1.0 | 台  |
| ②  | テーパーアーム     | アーム部先端 STK400 φ75 t4.0以上 アーム角度5°<br>アームテーパー部 1/100テーパー<br>アーム根元部 STK400 φ99~102 t4.0以上<br>溶融亜鉛メッキ仕上<br>灯具落下防止措置を施すこと | 1.0 | 本  |
| ③  | 自在バンド       | 幅48mm t4.0 電力会社承認品   | 2.0 | 本  |
| ④  | 管理番号プレート    | 分類番号『PL-01』を参照   | 1.0 | 枚  |
| ⑤  | ステンレスバンド    | 幅10mm  | 1.0 | 本  |
| ⑥  | ケーブル        | VVF2.0-2C  | -   | m  |
| ⑦  | 小型遮断器       | 2P2E/30AF/15AT   | 1.0 | 個  |

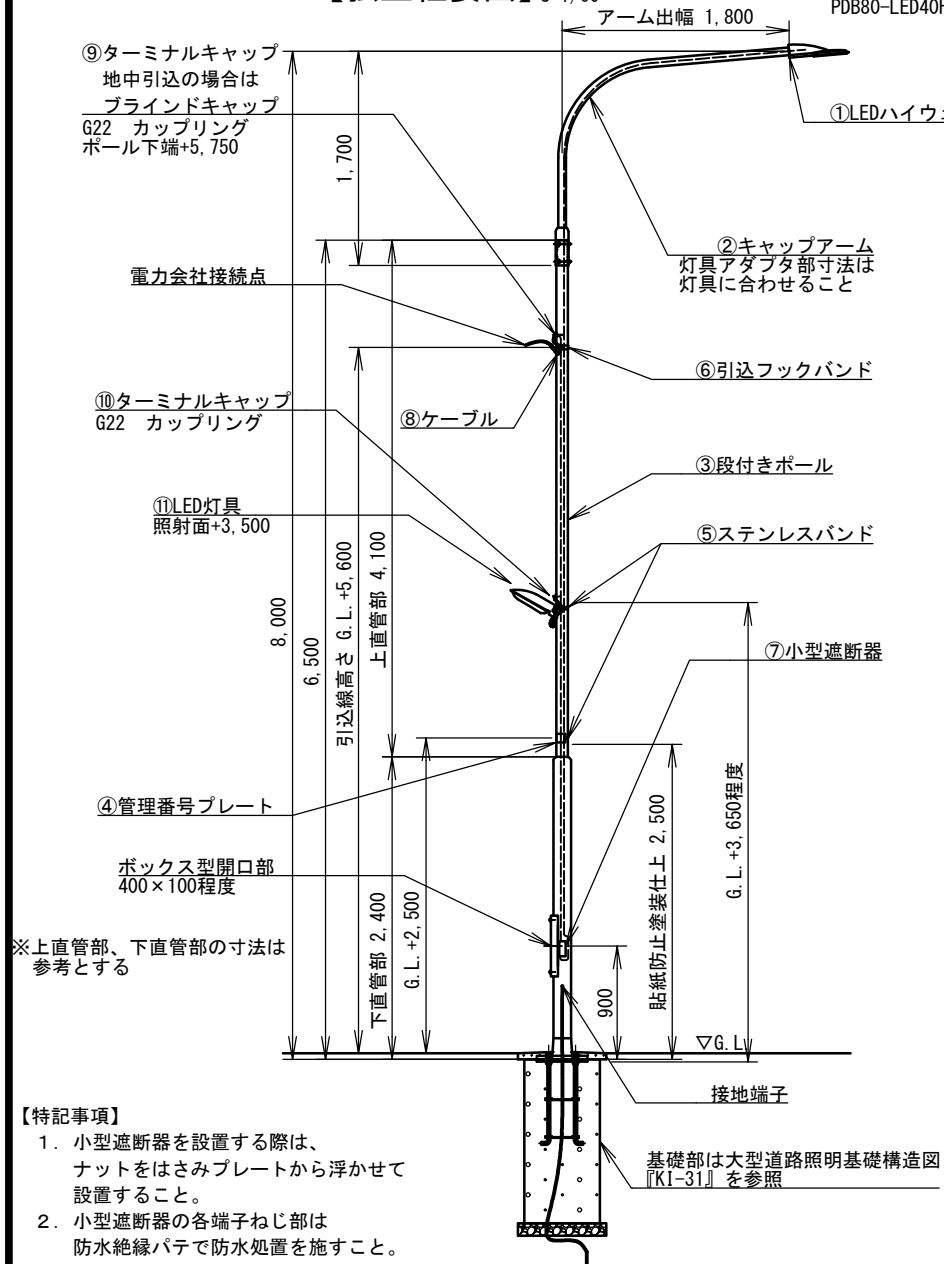
|      |                        |                        |
|------|------------------------|------------------------|
| 分類番号 | PDB80-LED40H*10-1800*0 | PDB80-LED60H*10-1800*0 |
|      | PDB80-LED40H*20-1800*0 | PDB80-LED60H*20-1800*0 |

|      |                      |                     |       |                |
|------|----------------------|---------------------|-------|----------------|
| 大分類  | 中分類                  | 小分類                 | 変数    | 作成年度           |
| 800  | ODA                  | DBP                 | 規格表   | 江戸川区<br>R.6    |
| 電気設備 | 大型道路照明<br>(7-4型・2灯用) | 独立柱<br>(「ベース」プレート式) | 規格表参照 | A4サイズ<br>図示の通り |

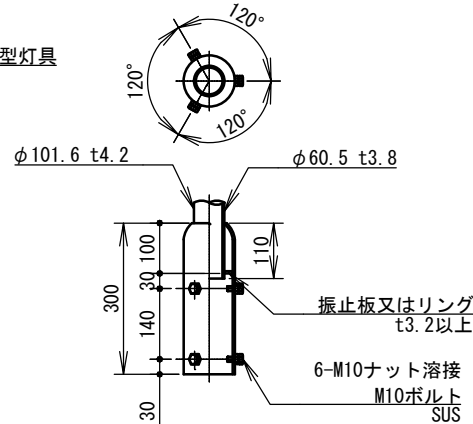
### LED1基2灯8m独立柱(段付きポールBP式)

PDB80-LED40H\*10-1800\*0, PDB80-LED60H\*10-1800\*0  
PDB80-LED40H\*20-1800\*0, PDB80-LED60H\*20-1800\*0

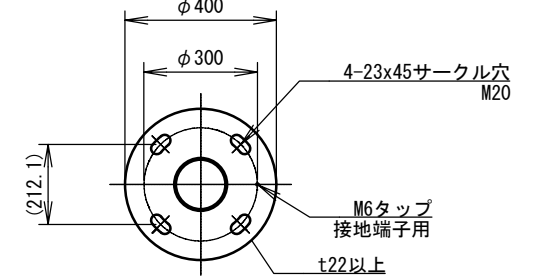
#### 【独立柱姿図】 S=1/60



#### 【アーム部詳細図】 S=1/15



#### 【ベース部詳細図】 S=1/20



独立柱・アーム部・ベース部の詳細寸法がこれによらない場合、  
構造計算書を提出し、承諾を受けてから発注すること。

#### 規格表

※□□は任意の数字を表す

| 番号 | 品名          | 規格   | 対応する分類番号               |
|----|-------------|------|------------------------|
| ①  | LEDハイウェイ型灯具 | 40VA | PDB80-LED40H*□□-1800*0 |
|    |             | 60VA | PDB80-LED60H*□□-1800*0 |
| ⑩  | LED灯具       | 10VA | PDB80-LED□□H*10-1800*0 |
|    |             | 20VA | PDB80-LED□□H*20-1800*0 |

#### 材料表

(1基あたり)

| 番号 | 品名          | 形状・寸法・材質  | 数量  | 単位 |
|----|-------------|---|-----|----|
| ①  | LEDハイウェイ型灯具 | 規格表参照 仕様は特記仕様書に従うこと 指定色塗装   | 1.0 | 台  |
| ②  | キャップアーム     | STK400 φ60.5 t3.8 アーム角度5° 出幅1,800<br>溶融亜鉛メッキ後指定色塗装仕上 灯具落下防止措置を施すこと  | 1.0 | 本  |
| ③  | 段付きポール      | 上直管部STK400 φ89.1 t4.2 下直管部STK400 φ139.8 t4.5<br>歩道アーム部STK400 φ48.6 t3.5 アーム角度5°<br>溶融亜鉛メッキ後指定色塗装仕上 貼紙防止塗装 | 1.0 | 本  |
| ④  | 管理番号プレート    | 分類番号『PL-01』を参照  | 1.0 | 枚  |
| ⑤  | ステンレスバンド    | 【管理プレート取付用】幅10mm  | 1.0 | 本  |
|    |             | 【LED灯具取付用】幅20mm   | 1.0 | 本  |
| ⑥  | 引込フックバンド    | 溶融亜鉛メッキ仕上   | 1.0 | 個  |
| ⑦  | 小型遮断器       | 2P2E/30AF/15AT 非防水型   | 1.0 | 個  |
| ⑧  | ケーブル        | 電力会社接続点から遮断器まで VVF2.0-2C  | -   | m  |
|    |             | 遮断器から灯具(車道側)まで VVF2.0-3C(内1芯は接地線)   | -   | m  |
| ⑨  | ターミナルキャップ   | 溶融亜鉛メッキ 指定色塗装 (地中引込の場合はブラインドキャップ)   | 1.0 | 個  |
| ⑩  | ターミナルキャップ   | 溶融亜鉛メッキ 指定色塗装   | 1.0 | 個  |
| ⑪  | LED灯具       | 規格表参照 仕様は特記仕様書に従うこと 指定色塗装<br>※口出し線の器具外長さを5mとする  | 1.0 | 台  |

|      |                        |                        |
|------|------------------------|------------------------|
| 分類番号 | PTB80-LED40H*10-1800*0 | PTB80-LED60H*10-1800*0 |
|      | PTB80-LED40H*20-1800*0 | PTB80-LED60H*20-1800*0 |

### LED1基2灯8m独立柱(テーパーポールBP式)

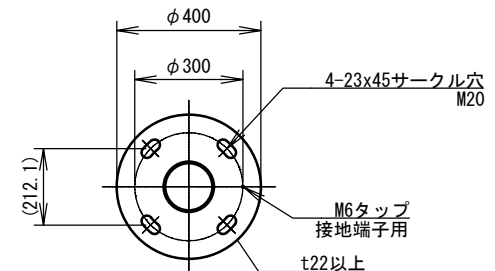
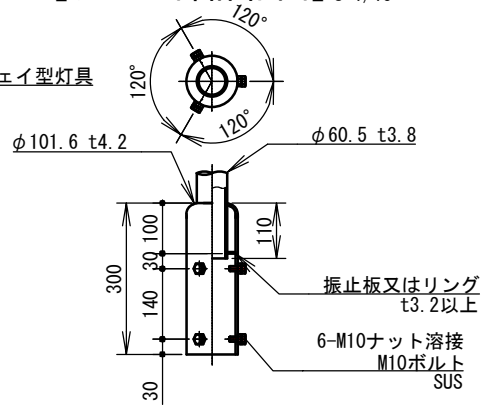
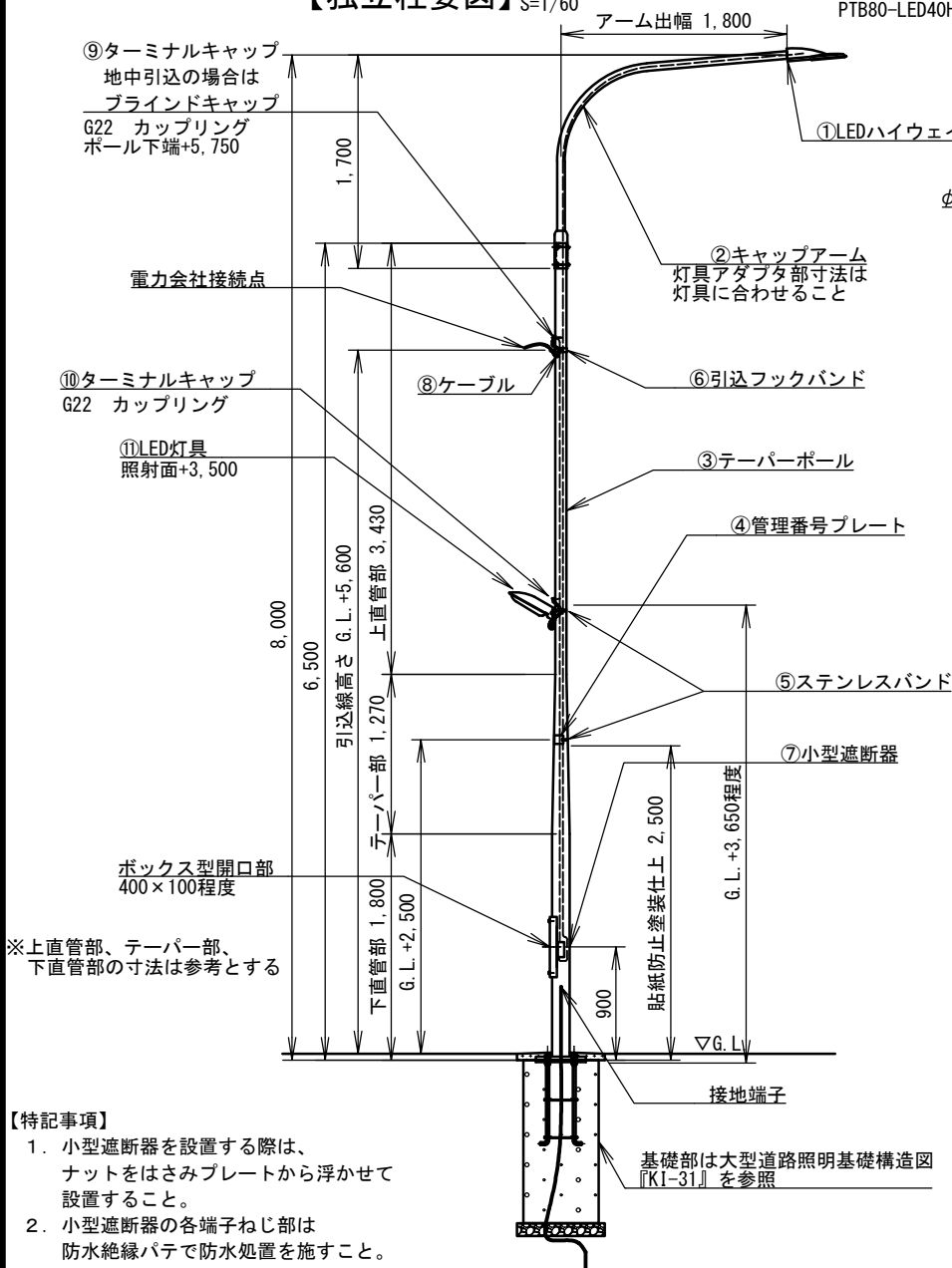
PTB80-LED40H\*10-1800\*0, PTB80-LED60H\*10-1800\*0  
 PTB80-LED40H\*20-1800\*0, PTB80-LED60H\*20-1800\*0

|      |                   |                |       |             |
|------|-------------------|----------------|-------|-------------|
| 大分類  | 中分類               | 小分類            | 変数    | 作成年度        |
| 800  | ODA               | DBP            | 規格表   | 江戸川区 R.6    |
| 電気設備 | 大型道路照明 (7-ム型・2灯用) | 独立柱 (ペーパーポール式) | 規格表参照 | A4サイズ 図示の通り |

#### 【独立柱姿図】 S=1/60

#### 【アーム部詳細図】 S=1/15

#### 【ベース部詳細図】 S=1/20



独立柱・アーム部・ベース部の詳細寸法がこれによらない場合、  
 構造計算書を提出し、承諾を受けてから発注すること。

#### 規格表

| 番号 | 品名          | 規格   | 対応する分類番号               |
|----|-------------|------|------------------------|
| ①  | LEDハイウェイ型灯具 | 40VA | PTB80-LED40H*□□-1800*0 |
|    |             | 60VA | PTB80-LED60H*□□-1800*0 |
| ⑩  | LED灯具       | 10VA | PTB80-LED□□H*10-1800*0 |
|    |             | 20VA | PTB80-LED□□H*20-1800*0 |

#### 材料表

| 番号 | 品名          | 形状・寸法・材質  | 数量  |    |
|----|-------------|---|-----|----|
|    |             |   | 数量  | 単位 |
| ①  | LEDハイウェイ型灯具 | 規格表参照 仕様は特記仕様書に従うこと 指定色塗装   | 1.0 | 台  |
| ②  | キャップアーム     | STK400 φ60.5 t3.8 アーム角度5° 出幅1,800<br>溶融亜鉛メッキ後指定色塗装仕上 灯具落下防止措置を施すこと  | 1.0 | 本  |
| ③  | テーパーポール     | 上直管部STK400 φ89.1 t4.5 テーパー部1/25テーパー (t4.5)<br>下直管部STK400 φ139.8 t4.5<br>歩道アーム部STK400 φ48.6 t3.5 アーム角度5°<br>溶融亜鉛メッキ後指定色塗装仕上 貼紙防止塗装 | 1.0 | 本  |
| ④  | 管理番号プレート    | 分類番号『PL-01』を参照  | 1.0 | 枚  |
| ⑤  | ステンレスバンド    | 【管理番号プレート取付用】幅10mm<br>【LED灯具取付用】幅20mm   | 1.0 | 本  |
| ⑥  | 引込フックバンド    | 溶融亜鉛メッキ仕上   | 1.0 | 個  |
| ⑦  | 小型遮断器       | 2P2E/30AF/15AT 非防水型   | 1.0 | 個  |
| ⑧  | ケーブル        | 電力会社接続点から遮断器まで VVF2.0-2C<br>遮断器から灯具(車道側)まで VVF2.0-3C(内1芯は接地線)   | -   | m  |
| ⑨  | ターミナルキャップ   | 溶融亜鉛メッキ仕上 指定色塗装 (地中引込の場合はブラインドキャップ)   | 1.0 | 個  |
| ⑩  | ターミナルキャップ   | 溶融亜鉛メッキ仕上 指定色塗装   | 1.0 | 個  |
| ⑪  | LED灯具       | 規格表参照 仕様は特記仕様書に従うこと 指定色塗装<br>※口出し線の器具外長さを5mとする  | 1.0 | 台  |

※上直管部、テーパー部、  
 下直管部の寸法は参考とする

- 【特記事項】
- 小型遮断器を設置する際は、  
 ナットをはさみプレートから浮かせて  
 設置すること。
  - 小型遮断器の各端子ねじ部は  
 防水絶縁パテで防水処置を施すこと。

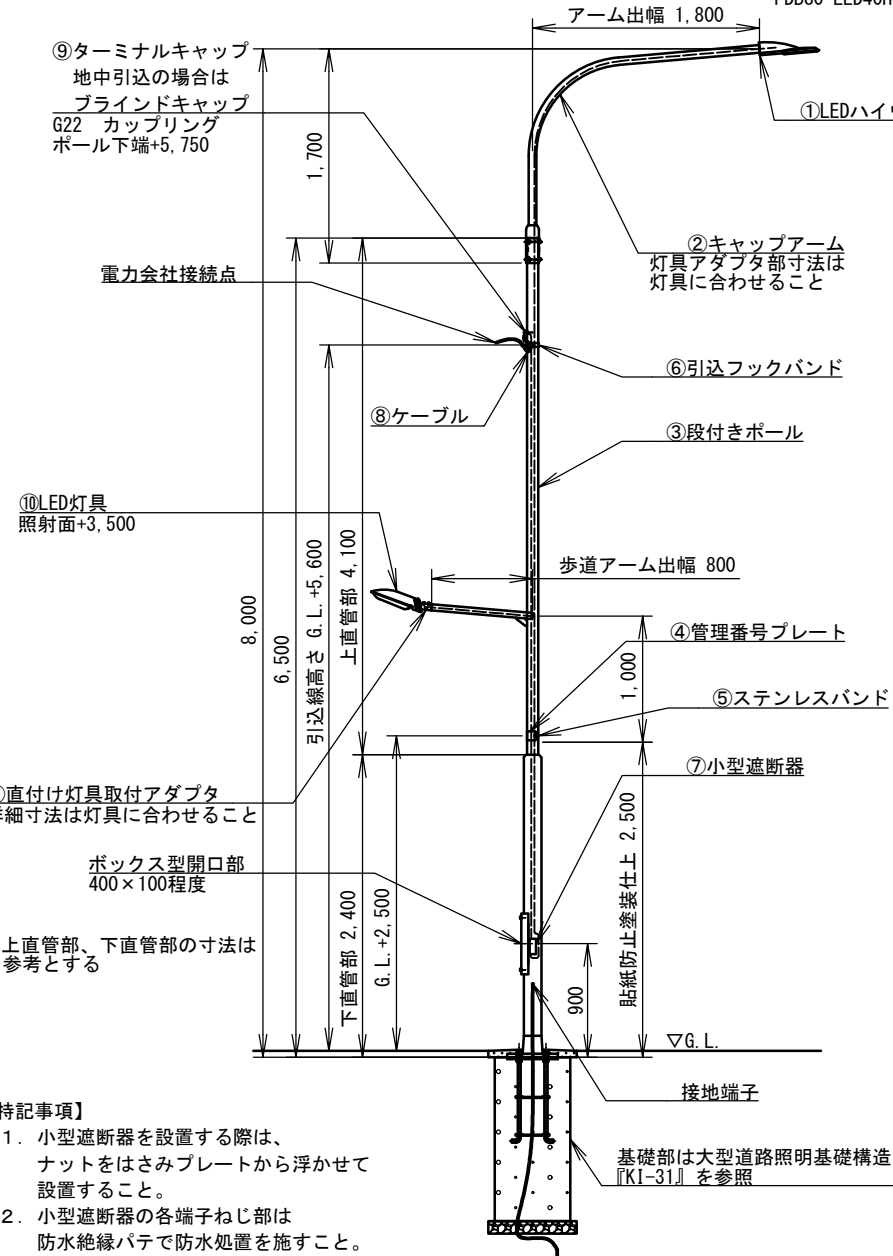
|      |                          |                          |
|------|--------------------------|--------------------------|
| 分類番号 | PDB80-LED40H*10-1800*800 | PDB80-LED60H*10-1800*800 |
|      | PDB80-LED40H*20-1800*800 | PDB80-LED60H*20-1800*800 |

### LED1基2灯8m独立柱(段付きポールBP式歩道アーム)

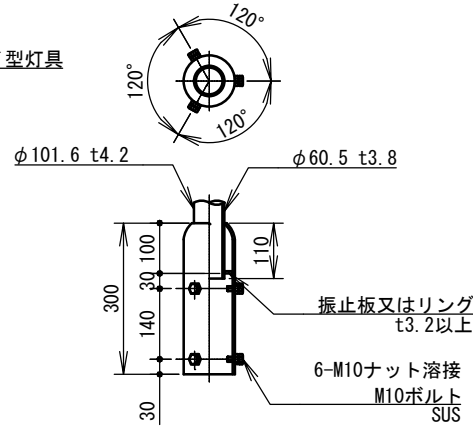
PDB80-LED40H\*10-1800\*800, PDB80-LED60H\*10-1800\*800  
PDB80-LED40H\*20-1800\*800, PDB80-LED60H\*20-1800\*800

| 大分類  | 中分類                  | 小分類                | 変数    | 作成年度           |
|------|----------------------|--------------------|-------|----------------|
| 800  | ODA                  | DBP                | 規格表   | 江戸川区<br>R.6    |
| 電気設備 | 大型道路照明<br>(7-ム型・2灯用) | 独立柱<br>(‘A’-ス’レト式) | 規格表参照 | A4サイズ<br>図示の通り |

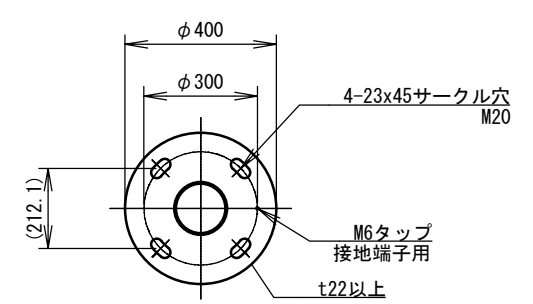
#### 【独立柱姿図】 S=1/60



#### 【アーム部詳細図】 S=1/15



#### 【ベース部詳細図】 S=1/20



独立柱・アーム部・ベース部の詳細寸法がこれによらない場合、  
 構造計算書を提出し、承諾を受けてから発注すること。

#### 規格表

※□□は任意の数字を表す

| 番号 | 品名          | 規格   | 対応する分類番号                 |
|----|-------------|------|--------------------------|
| ①  | LEDハイウェイ型灯具 | 40VA | PDB80-LED40H*□□-1800*800 |
|    |             | 60VA | PDB80-LED60H*□□-1800*800 |
| ⑩  | LED灯具       | 10VA | PDB80-LED□□H*10-1800*800 |
|    |             | 20VA | PDB80-LED□□H*20-1800*800 |

#### 材料表

(1基あたり)

| 番号 | 品名          | 形状・寸法・材質   | 数量  | 単位 |
|----|-------------|--|-----|----|
| ①  | LEDハイウェイ型灯具 | 規格表参照 仕様は特記仕様書に従うこと 指定色塗装  | 1.0 | 台  |
| ②  | キャップアーム     | STK400 φ60.5 t3.8 アーム角度5° 出幅1,800<br>溶融亜鉛メッキ後指定色塗装仕上 灯具落下防止措置を施すこと   | 1.0 | 本  |
| ③  | 段付きポール      | 上直管部STK400 φ89.1 t4.2 下直管部STK400 φ139.8 t4.5<br>歩道アーム部STK400 φ48.6 t3.5 アーム角度5°<br>アダプタ部寸法は取付アダプタに合わせる<br>溶融亜鉛メッキ後指定色塗装仕上 貼紙防止塗装 | 1.0 | 本  |
| ④  | 管理番号プレート    | 分類番号『PL-01』を参照   | 1.0 | 枚  |
| ⑤  | ステンレスバンド    | 幅10mm  | 1.0 | 本  |
| ⑥  | 引込フックバンド    | 溶融亜鉛メッキ仕上  | 1.0 | 個  |
| ⑦  | 小型遮断器       | 2P2E/30AF/15AT 非防水型  | 1.0 | 個  |
| ⑧  | ケーブル        | 電力会社接続点から遮断器まで VVF2.0-2C   | -   | m  |
|    |             | 遮断器から灯具(車道側)まで VVF2.0-3C(内1芯は接地線)  | -   | m  |
| ⑨  | ターミナルキャップ   | 溶融亜鉛メッキ仕上 指定色塗装 (地中引込の場合はブラインドキャップ)  | 1.0 | 個  |
| ⑩  | LED灯具       | 規格表参照 仕様は特記仕様書に従うこと 指定色塗装<br>※口出し線の器具外長さを5mとする   | 1.0 | 台  |
| ⑪  | 直付け灯具取付アダプタ | アーム取付から電柱直付けへ変換 指定色塗装<br>溶融亜鉛メッキ仕上又はカチオン電着塗装仕上   | 1.0 | 個  |

#### 【特記事項】

- 小型遮断器を設置する際は、  
ナットをはさみプレートから浮かせて  
設置すること。
- 小型遮断器の各端子ねじ部は  
防水絶縁パテで防水処置を施すこと。

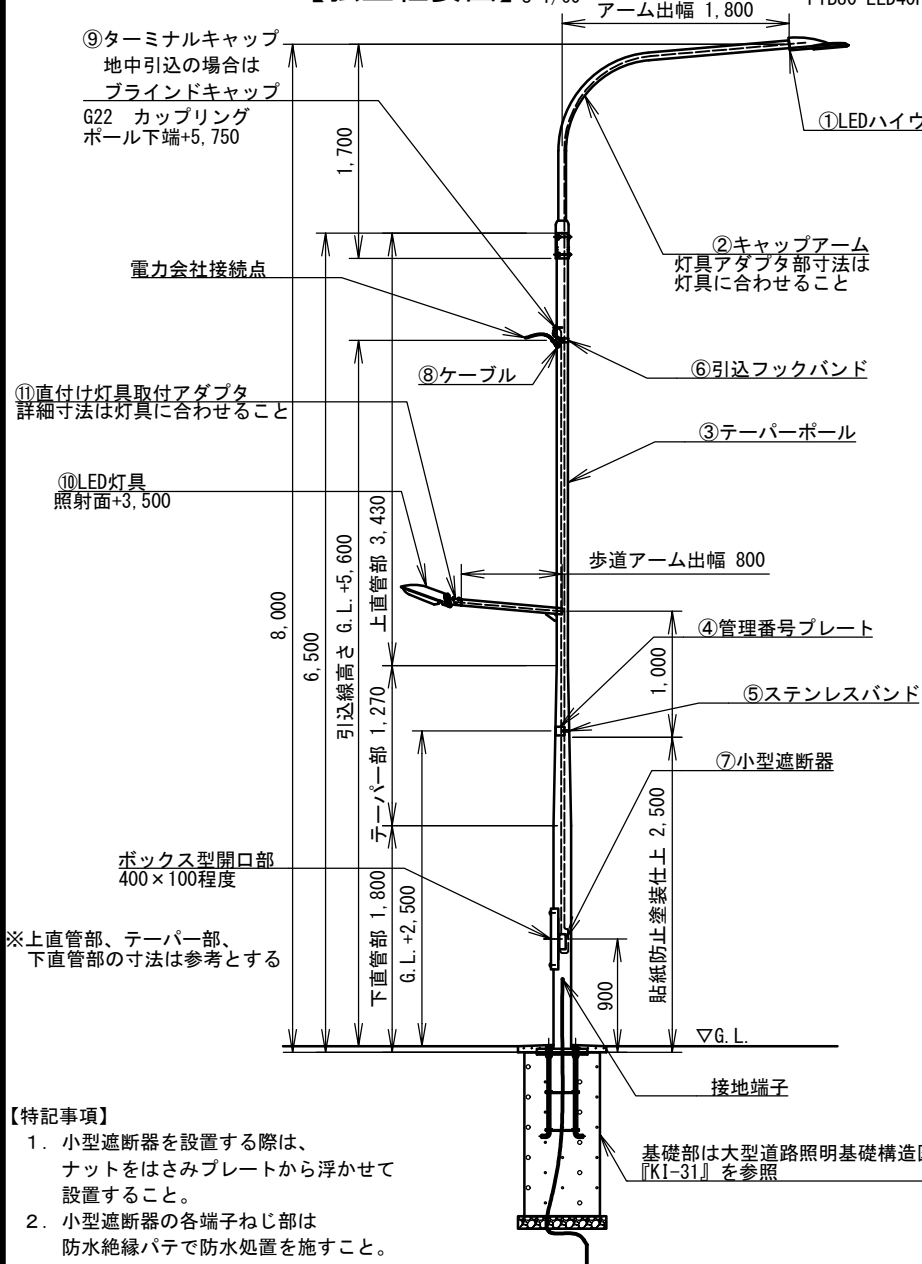
|      |                          |                          |
|------|--------------------------|--------------------------|
| 分類番号 | PTB80-LED40H*10-1800*800 | PTB80-LED60H*10-1800*800 |
|      | PTB80-LED40H*20-1800*800 | PTB80-LED60H*20-1800*800 |

### LED1基2灯8m独立柱(テーパーポールBP式歩道アーム)

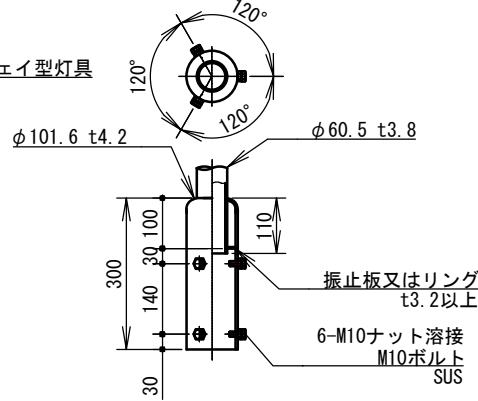
PTB80-LED40H\*10-1800\*800, PTB80-LED60H\*10-1800\*800  
 PTB80-LED40H\*20-1800\*800, PTB80-LED60H\*20-1800\*800

| 大分類  | 中分類               | 小分類             | 変数    | 作成年度        |
|------|-------------------|-----------------|-------|-------------|
| 800  | ODA               | DBP             | 規格表   | 江戸川区 R.6    |
| 電気設備 | 大型道路照明 (7-ム型・2灯用) | 独立柱 (ペーパースタイル式) | 規格表参照 | A4サイズ 図示の通り |

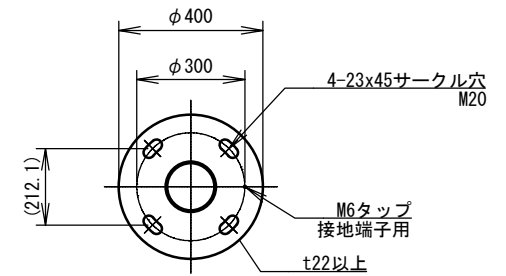
#### 【独立柱姿図】 S=1/60



#### 【アーム部詳細図】 S=1/15



#### 【ベース部詳細図】 S=1/20



独立柱・アーム部・ベース部の詳細寸法がこれによらない場合、  
 構造計算書を提出し、承諾を受けてから発注すること。

#### 規格表

※□□は任意の数字を表す

| 番号 | 品名          | 規格   | 対応する分類番号                 |
|----|-------------|------|--------------------------|
| ①  | LEDハイウェイ型灯具 | 40VA | PTB80-LED40H*□□-1800*800 |
|    |             | 60VA | PTB80-LED60H*□□-1800*800 |
| ⑩  | LED灯具       | 10VA | PTB80-LED□□H*10-1800*800 |
|    |             | 20VA | PTB80-LED□□H*20-1800*800 |

#### 材料表

(1基あたり)

| 番号 | 品名          | 形状・寸法・材質   | 数量  | 単位 |
|----|-------------|--|-----|----|
| ①  | LEDハイウェイ型灯具 | 規格表参照 仕様は特記仕様書に従うこと 指定色塗装  | 1.0 | 台  |
| ②  | キャップアーム     | STK400 φ60.5 t3.8 アーム角度5° 出幅1,800<br>溶融亜鉛メッキ後指定色塗装仕上 灯具落下防止措置を施すこと   | 1.0 | 本  |
| ③  | テーパーポール     | 上直管部STK400 φ89.1 t4.5 テーパー部1/25テーパー (t4.5)<br>下直管部STK400 φ139.8 t4.5<br>歩道アーム部STK400 φ48.6 t3.5 アーム角度5°<br>アダプタ部寸法は取付アダプタに合わせる<br>溶融亜鉛メッキ後指定色塗装仕上 貼紙防止塗装 | 1.0 | 本  |
| ④  | 管理番号プレート    | 分類番号『PL-01』を参照   | 1.0 | 枚  |
| ⑤  | ステンレスバンド    | 幅10mm  | 1.0 | 本  |
| ⑥  | 引込フックバンド    | 溶融亜鉛メッキ仕上  | 1.0 | 個  |
| ⑦  | 小型遮断器       | 2P2E/30AF/15AT 非防水型  | 1.0 | 個  |
| ⑧  | ケーブル        | 電力会社接続点から遮断器まで VVF2.0-2C   | -   | m  |
|    |             | 遮断器から灯具(車道側)まで VVF2.0-3C(内1芯は接地線)  | -   | m  |
| ⑨  | ターミナルキャップ   | 溶融亜鉛メッキ仕上 指定色塗装(地中引込の場合はブラインドキャップ)   | 1.0 | 個  |
| ⑩  | LED灯具       | 規格表参照 仕様は特記仕様書に従うこと 指定色塗装<br>※□□出し線の器具外長さを5mとする  | 1.0 | 台  |
| ⑪  | 直付け灯具取付アダプタ | アーム取付から電柱直付けへ変換 指定色塗装<br>溶融亜鉛メッキ仕上又はカチオン電着塗装仕上   | 1.0 | 個  |

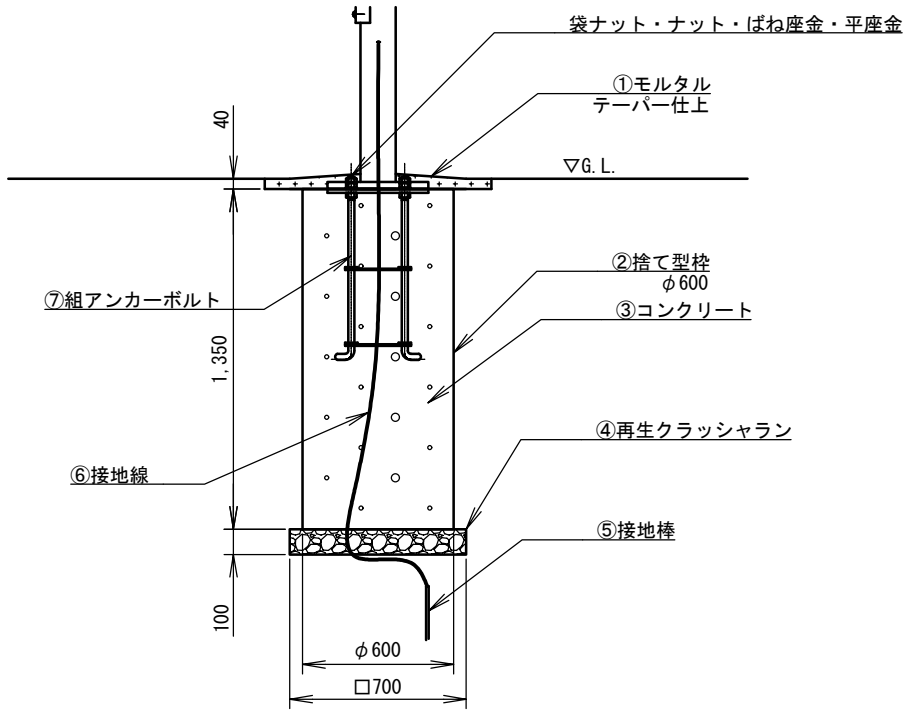
#### 【特記事項】

- 小型遮断器を設置する際は、ナットをはさみプレートから浮かせて設置すること。
- 小型遮断器の各端子ねじ部は防水絶縁パテで防水処置を施すこと。

|      |              |     |    |                |
|------|--------------|-----|----|----------------|
| 大分類  | 中分類          | 小分類 | 変数 | 作成年度           |
| 800  | ODK          | KIS | なし | 江戸川区<br>R.6    |
| 電気設備 | 大型道路照明<br>基礎 | 基礎  | なし | A4サイズ<br>図示の通り |

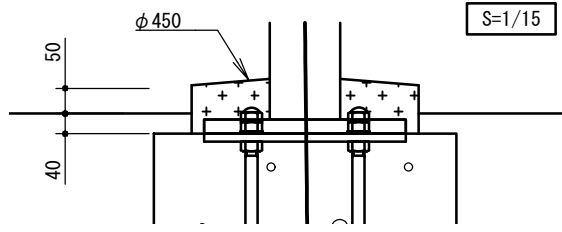
大型道路照明基礎構造図

【基礎詳細図⑤】S=1/30  
KI-31



【植樹帯内に基礎を設置する場合】  
植樹帯内に基礎を設置する場合は、下図のようにモルタル根巻をG.L.より+50mm高くなるように施工すること。

《基礎(植樹帯)》



材料表

| 番号 | 品名        | 形状・寸法・材質                    |
|----|-----------|-----------------------------|
| ①  | モルタル      | 1:3                         |
| ②  | 捨て型枠      | スパイラルダクト                    |
| ③  | コンクリート    | 早強 18-8-20H                 |
| ④  | 再生クラッシュラン | RC-40                       |
| ⑤  | 接地棒       | 丸形銅被覆鋼棒 φ10 L1,500          |
| ⑥  | 接地線       | EM-IE 2sq以上                 |
| ⑦  | 組アンカーボルト  | SS400 M20×L600 ネジ部溶融亜鉛メッキ仕上 |

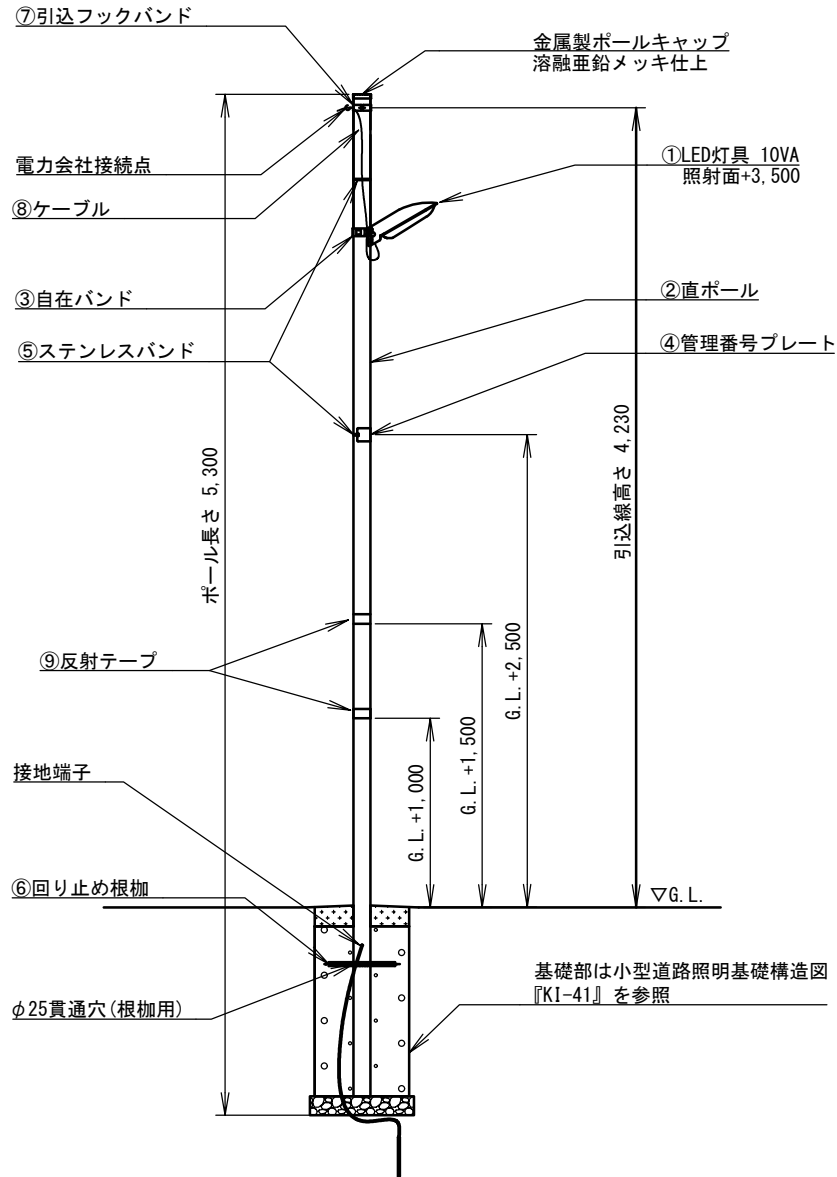


分類番号 P53-LED10-0

### 歩道照明独立柱(直ポール)

P53-LED10-0

|      |      |              |       |                 |
|------|------|--------------|-------|-----------------|
| 大分類  | 中分類  | 小分類          | 変数    | 作成年度            |
| 800  | HS   | DUK          | 規格表   | 江戸川区<br>R.6     |
| 電気設備 | 歩道照明 | 独立柱<br>(埋込式) | 規格表参照 | A4サイズ<br>S=1/40 |



### 材料表

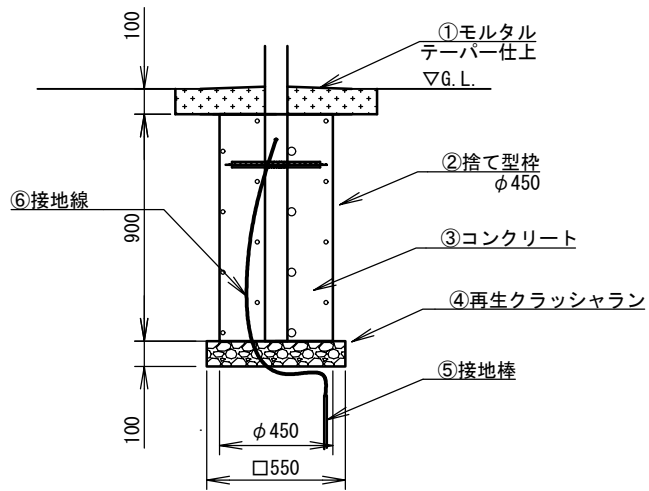
(1基あたり)

| 番号 | 品名       | 形状・寸法・材質                             | 数量  | 単位 |
|----|----------|--------------------------------------|-----|----|
| ①  | LED灯具    | 仕様は特記仕様書に従うこと                        | 1.0 | 台  |
| ②  | 直ポール     | 規格表参照 STK400 φ89.1 t4.2<br>溶融亜鉛メッキ仕上 | 1.0 | 本  |
| ③  | 自在バンド    | 幅25mm以上 溶融亜鉛メッキ仕上 鋼管柱用               | 1.0 | 本  |
| ④  | 管理番号プレート | 分類番号『PL-01』を参照                       | 1.0 | 枚  |
| ⑤  | ステンレスバンド | 幅10mm                                | 2.0 | 本  |
| ⑥  | 回り止め根枷   | ポール付属品                               | 1.0 | 本  |
| ⑦  | 引込フックバンド | 片フック又は両フックバンド 溶融亜鉛メッキ仕上              | 1.0 | 個  |
| ⑧  | ケーブル     | VVF2.0-2C                            | -   | m  |
| ⑨  | 反射テープ    | 幅45mm 反射タイプ 黄色                       | 2.0 | 枚  |

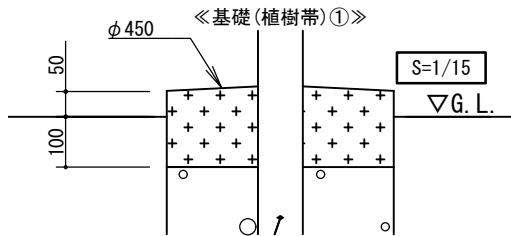
|      |        |     |    |                |
|------|--------|-----|----|----------------|
| 大分類  | 中分類    | 小分類 | 変数 | 作成年度           |
| 800  | HSK    | KIS | なし | 江戸川区<br>R.6    |
| 電気設備 | 歩道照明基礎 | 基礎  | なし | A4サイズ<br>図示の通り |

歩道照明基礎構造図

【基礎詳細図⑥】S=1/30  
KI-41



【植樹帯内に基礎を設置する場合】  
植樹帯内に基礎を設置する場合は、下図のようにモルタル根巻をG.L.より+50mm高くなるように施工すること。



材料表

| 番号 | 品名        | 形状・寸法・材質           |
|----|-----------|--------------------|
| ①  | モルタル      | 1:3                |
| ②  | 捨て型枠      | スパイラルダクト           |
| ③  | コンクリート    | 早強 18-8-20H        |
| ④  | 再生クラッシュラン | RC-40              |
| ⑤  | 接地棒       | 丸形銅被覆鋼棒 φ10 L1,500 |
| ⑥  | 接地線       | EM-IE 2sq以上        |

|      |            |             |
|------|------------|-------------|
| 分類番号 | R-HODOU-01 | R-HODOU-01A |
|------|------------|-------------|

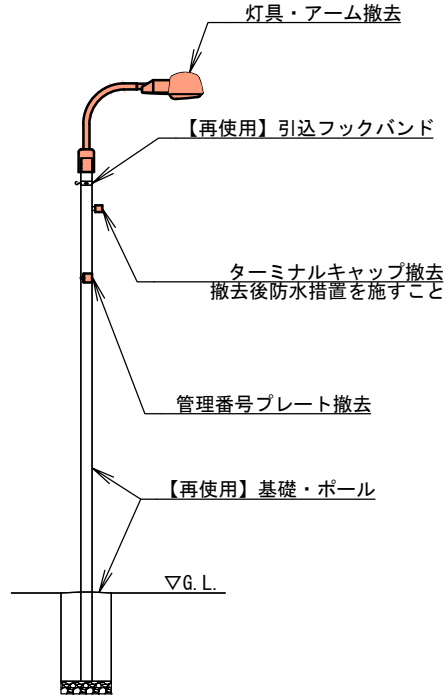
|      |      |              |    |                 |
|------|------|--------------|----|-----------------|
| 大分類  | 中分類  | 小分類          | 変数 | 作成年度            |
| 800  | TT   | HSTT         | なし | 江戸川区<br>R.6     |
| 電気設備 | 灯具取替 | 歩道照明<br>灯具取替 | なし | A4サイズ<br>S=1/60 |

## 歩道照明灯具取替①(架空引込・架空接続)

R-HODOU-01, R-HODOU-01A

### 【歩道照明灯具撤去参考図】

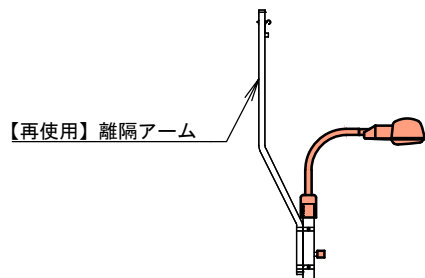
R-HODOU-01, R-HODOU-01A



※灯具・アームの姿図は参考とする

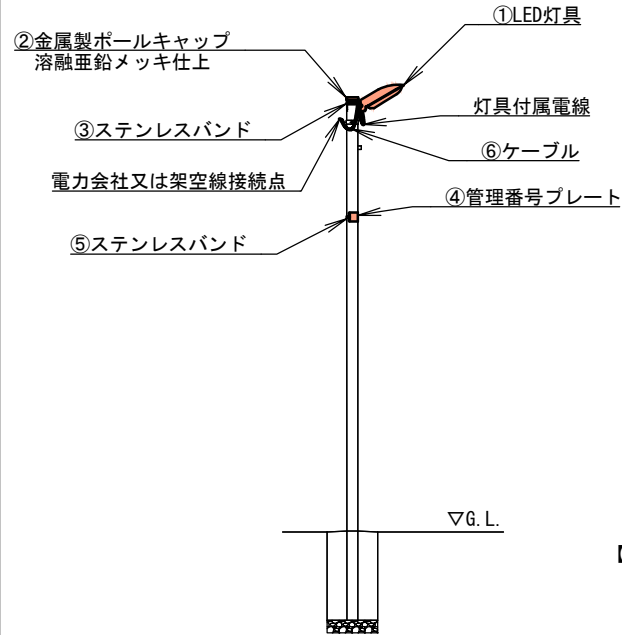
### 《離隔アーム》

R-HODOU-01Aのみ



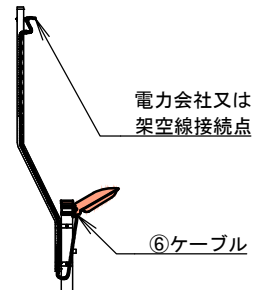
### 【歩道照明灯具取付図】

R-HODOU-01, R-HODOU-01A

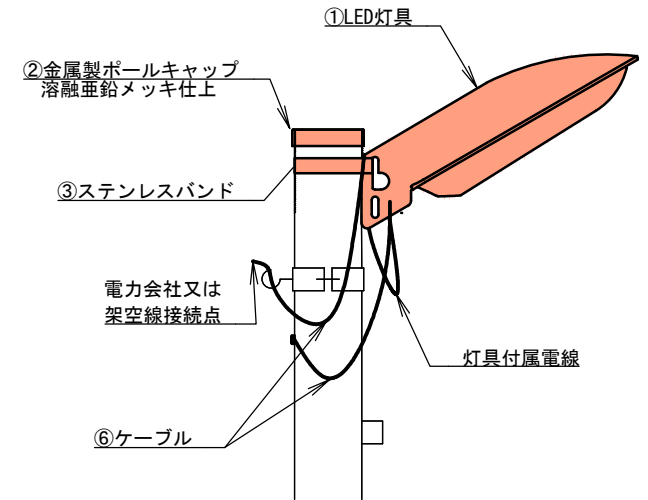


### 《離隔アーム》

R-HODOU-01Aのみ



### 《灯具取付部拡大図》



#### 【特記事項】

1. 灯具、引込フックバンド、管理番号プレートの取付高さは監督員と協議すること。
2. 再使用する部材等に損傷や腐食が見られる場合はタッチアップや錆び止め等の補修を施すこと。
3. 架空線が脱落しないように引込フックに被覆銅バンド線で架空線を固定すること。
4. IV線はポールに穴あけ加工をして接続する。その際、錆び止め処理を行うこと。

### 材料表

(1基あたり)

| 番号 | 品名         | 形状・寸法・材質              | 数量        | 単位 |   |
|----|------------|-----------------------|-----------|----|---|
| ①  | LED灯具      | LED10VA 仕様は特記仕様書に従うこと | 1.0       | 台  |   |
| ②  | 金属製ポールキャップ | 溶融亜鉛メッキ仕上             | 1.0       | 個  |   |
| ③  | ステンレスバンド   | 幅20mm                 | 1.0       | 本  |   |
| ④  | 管理番号プレート   | 分類番号『PL-01』を参照        | 1.0       | 枚  |   |
| ⑤  | ステンレスバンド   | 幅10mm                 | 1.0       | 本  |   |
| ⑥  | ケーブル       | 【灯具口出し線から電力会社接続点まで】   | VVF2.0-2C | -  | m |
|    |            | 【灯具接地端子からポール】         | IV2.0mm   | -  | m |

|      |            |             |
|------|------------|-------------|
| 分類番号 | R-HODOU-02 | R-HODOU-02A |
|------|------------|-------------|

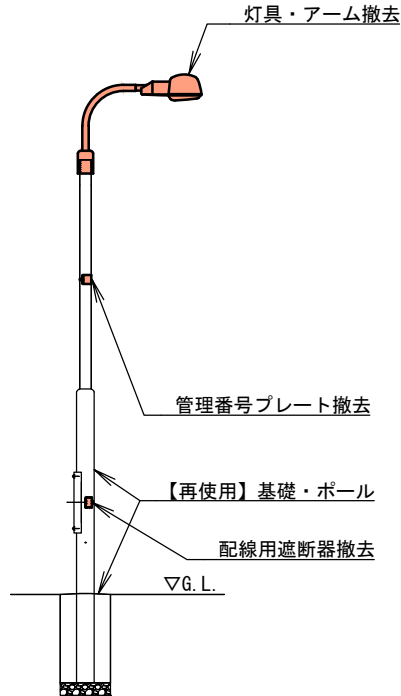
|      |      |              |    |                 |
|------|------|--------------|----|-----------------|
| 大分類  | 中分類  | 小分類          | 変数 | 作成年度            |
| 800  | TT   | HSTT         | なし | 江戸川区<br>R.6     |
| 電気設備 | 灯具取替 | 歩道照明<br>灯具取替 | なし | A4サイズ<br>S=1/60 |

## 歩道照明灯具取替②(地中引込・地中接続)

R-HODOU-02, R-HODOU-02A

### 【歩道照明灯具撤去参考図】

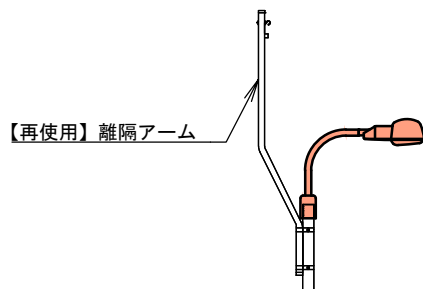
R-HODOU-02, R-HODOU-02A



※灯具・アームの姿図は参考とする

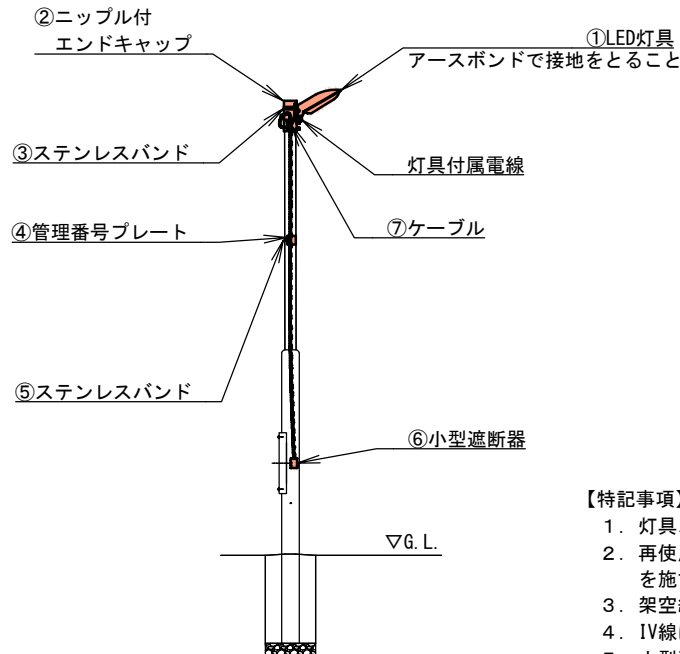
### 《離隔アーム》

R-HODOU-02Aのみ

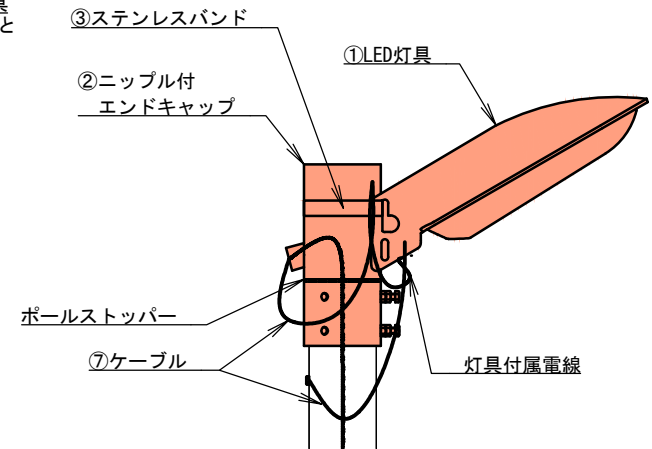


### 【歩道照明灯具取付図】

R-HODOU-02, R-HODOU-02A



### 《灯具取付部拡大図》

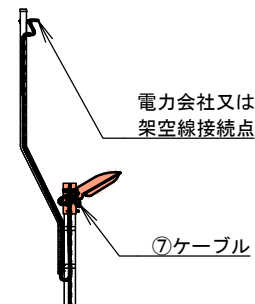


#### 【特記事項】

1. 灯具、引込フックバンド、管理番号プレートの取付高さは監督員と協議すること。
2. 再使用する部材等に損傷や腐食が見られる場合はタッチアップや錆び止め等の補修を施すこと。
3. 架空線が脱落しないように引込フックに被覆銅バンド線で架空線を固定すること。
4. IV線はポールに穴あけ加工をして接続する。その際、錆び止め処理を行うこと。
5. 小型遮断器を設置する際は、ナットをはさみプレートから浮かせて設置すること。
6. 小型遮断器の各端子ねじ部は防水絶縁パテで防水処置を施すこと。

### 《離隔アーム》

R-HODOU-02Aのみ



### 材料表

(1基あたり)

| 番号 | 品名               | 形状・寸法・材質                   | 数量  | 単位 |
|----|------------------|----------------------------|-----|----|
| ①  | LED灯具            | LED10VA 仕様は特記仕様書に従うこと      | 1.0 | 台  |
| ②  | ニップル付<br>エンドキャップ | 『江-883』参照                  | 1.0 | 個  |
| ③  | ステンレスバンド         | 幅20mm                      | 1.0 | 本  |
| ④  | 管理番号プレート         | 分類番号『PL-01』を参照             | 1.0 | 枚  |
| ⑤  | ステンレスバンド         | 幅10mm                      | 1.0 | 本  |
| ⑥  | 小型遮断器            | 2P2E/30AF/15AT 非防水型        | 1.0 | 個  |
| ⑦  | ケーブル             | 【灯具口出し線から小型遮断器まで】VVF2.0-2C | -   | m  |
|    |                  | 【灯具接地端子からポール】IV2.0mm       | -   | m  |

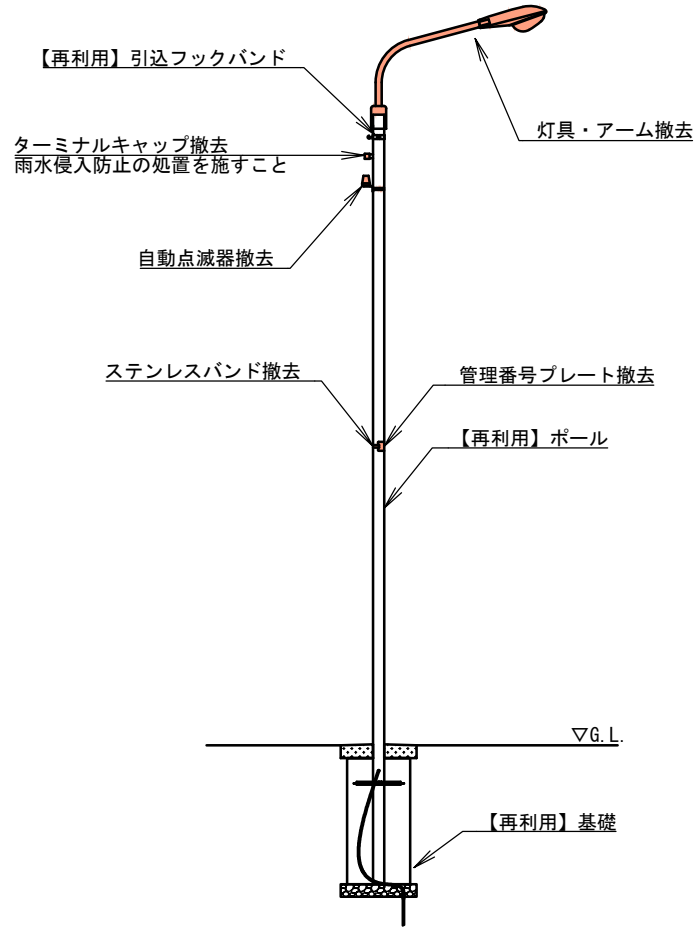
|      |             |             |             |
|------|-------------|-------------|-------------|
| 分類番号 | R-P-LED10-0 | R-P-LED20-0 | R-P-LED40-0 |
|------|-------------|-------------|-------------|

|      |      |             |       |                 |
|------|------|-------------|-------|-----------------|
| 大分類  | 中分類  | 小分類         | 変数    | 作成年度            |
| 800  | TT   | DTT         | 規格表   | 江戸川区<br>R.6     |
| 電気設備 | 灯具取替 | 独立柱<br>灯具取替 | 規格表参照 | A4サイズ<br>S=1/60 |

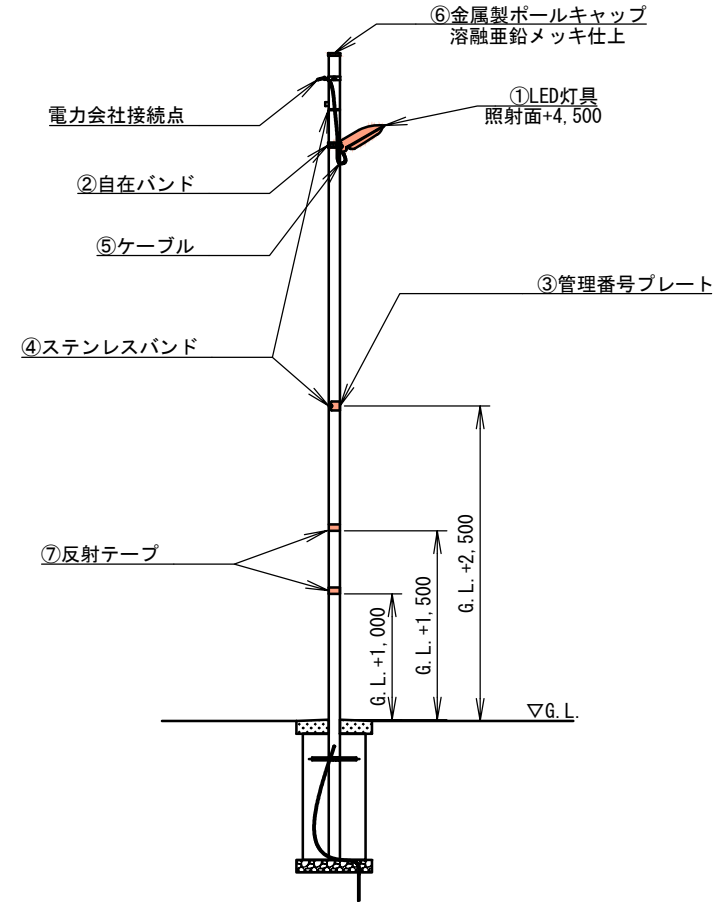
## 独立柱灯具取替

R-P-LED10-0, R-P-LED20-0, R-P-LED40-0

### 【既存灯具撤去参考図】



### 【LED灯具取付図】



#### 【特記事項】

- 再利用する部材等に損傷や腐食が見られる場合はタッチアップや錆び止め等の補修を施すこと。

### 規格表

| 番号 | 品名    | 規格   | 対応する分類番号    |
|----|-------|------|-------------|
| ①  | LED灯具 | 10VA | R-P-LED10-0 |
|    |       | 20VA | R-P-LED20-0 |
|    |       | 40VA | R-P-LED40-0 |

### 材料表

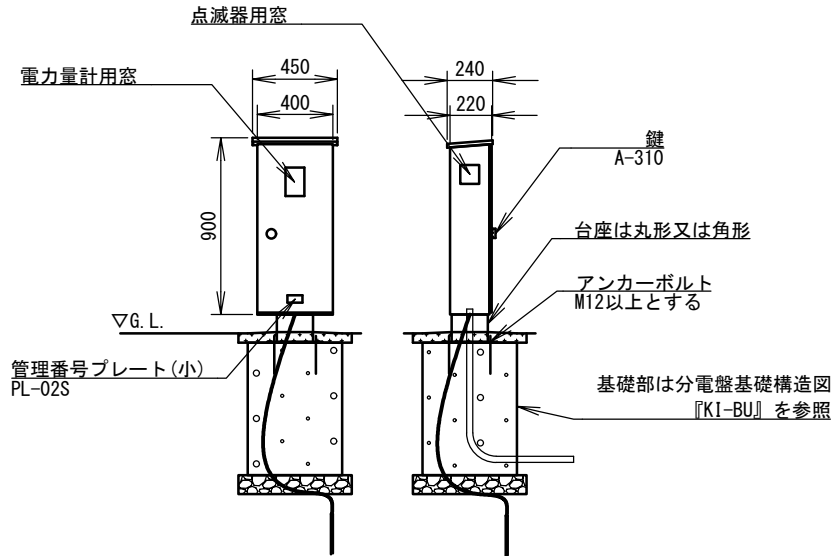
(1基あたり)

| 番号 | 品名         | 形状・寸法・材質            | 数量  | 単位 |
|----|------------|---------------------|-----|----|
| ①  | LED灯具      | 規格表参照 仕様は特記仕様書に従うこと | 1.0 | 台  |
| ②  | 自在バンド      | 溶融亜鉛メッキ仕上 鋼管柱用      | 1.0 | 本  |
| ③  | 管理番号プレート   | 分類番号『PL-01』を参照      | 1.0 | 枚  |
| ④  | ステンレスバンド   | 幅10mm               | 2.0 | 本  |
| ⑤  | ケーブル       | VVF2.0-2C           | -   | m  |
| ⑥  | 金属製ポールキャップ | 溶融亜鉛メッキ仕上 φ89.1鋼管柱用 | 1.0 | 個  |
| ⑦  | 反射テープ      | 幅45mm 反射タイプ 黄色      | 2.0 | 個  |

|      |          |          |          |
|------|----------|----------|----------|
| 分類番号 | M-BU-01  | M-BU-02  | M-BU-03  |
|      | M-BU-04  | M-BU-05  | M-BU-02B |
|      | M-BU-03B | M-BU-04B | M-BU-05B |

分類番号の末尾にBが付く場合は、内1回路が障害物表示灯用回路であることを示す。  
 分類番号の先頭にMが付く場合は、電力量計を設置できる寸法で盤を製作すること。  
 本図面内では1回路以上の回路数をnで表している。

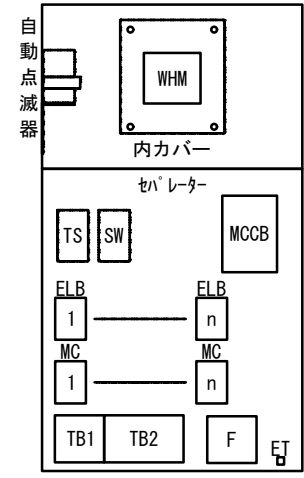
【分電盤設置図】S=1/40



分電盤(メーター有)

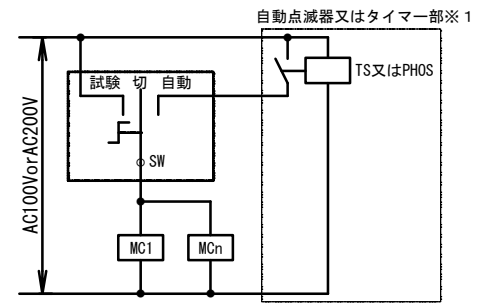
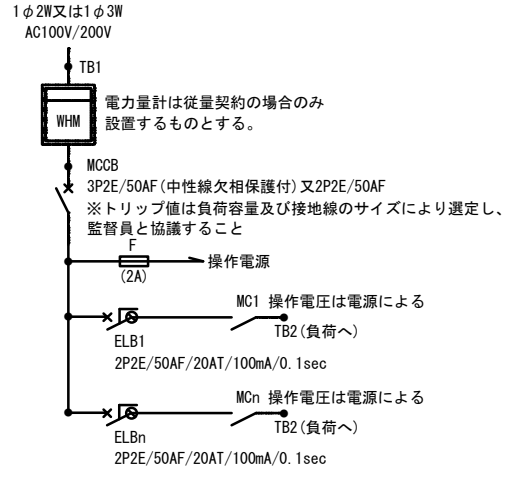
M-BU-01, M-BU-02, M-BU-03, M-BU-04, M-BU-05  
 M-BU-02B, M-BU-03B, M-BU-04B, M-BU-05B

【盤内配置図】



| 記号   | 名称     | 記号   | 名称      |
|------|--------|------|---------|
| WHM  | 電力量計   | SW   | 切替スイッチ  |
| MCCB | 配線用遮断器 | PHOS | 自動点滅器   |
| ELB  | 漏電遮断器  | TS   | タイムスイッチ |
| MC   | 電磁接触器  | ET   | 接地端子    |
| TB   | 端子台    | F    | ヒューズ台   |

【回路図】



【特記事項】

- 本体寸法・配置図・回路図は参考とする。ただし、台座等の形状寸法については基礎形状により決定すること。
- 分電盤は、分電盤専門メーカーの製作したもので、製作者銘版と施工者銘版等を扉の内側に貼りつけること。  
(製作者銘版：製作者名、製作年月、連絡先)(施工者銘版：施工者名、施工年月、連絡先)
- 本体および扉の材質は特記のある場合を除き鋼板とし、板厚は2.3mm以上とする。
- 本体は屋外型仕様とし、保護等級はIP24C(JIS C 0920)以上とすること。
- 塗装仕上げは亜鉛溶射(ZS40以上)と焼付塗装又はポリエステル粉体塗装(指定色)に、貼紙防止塗装を標準とする。
- 扉は1枚扉とし、窓は透明アクリル樹脂(3mm以上)又は透明ガラス(ワイヤープレート6mm以上)とする。
- 扉の蝶番は扉の内側に隠れるようにすること。
- 扉の内側に図面ホルダを設け、ラミネート等で耐水加工を施した盤の結線図および現場の配線系統図を入れること。
- 盤の遮断器・端子台などの充電部は、露出しないようにカバーなどを設けること。
- 配線および端子台・接続されている街路灯のブレーカーボックス内には、現場の配線系統図に対応した線名札を取付けること。
- ヒューズ等の消耗品は盤内に予備を納めること。
- タイムスイッチはソーラー機能・停電補償機能付きのものとする。
- 自動点滅器の有無は設計図書によること。また、自動点滅器の向きは現場状況を加味し、監督員と協議して決定すること。
- 盤の引込口などに隙間がある場合、湿気等の侵入を防止するためにシール材やパテ等で塞ぐこと。
- アンカーに使用するボルト・ナットは電食を防止するため、盤と同種金属かつ耐食性のある鋼材を使用すること。
- 障害物表示灯用回路は制御回路を介さず、常時点灯とすること。

※1 設計図書に特記無き場合は自動点滅器制御とする。

規格表

| 品名   | 規格  | 対応する分類番号 |          |
|------|-----|----------|----------|
| 回路数n | 1回路 | M-BU-01  | -        |
|      | 2回路 | M-BU-02  | M-BU-02B |
|      | 3回路 | M-BU-03  | M-BU-03B |
|      | 4回路 | M-BU-04  | M-BU-04B |
|      | 5回路 | M-BU-05  | M-BU-05B |

材料表

| 品名  | 形状・寸法・材質 | (1基あたり) |    |
|-----|----------|---------|----|
|     |          | 数量      | 単位 |
| 分電盤 | 図面参照     | 1.0     | 面  |

|      |        |        |        |
|------|--------|--------|--------|
| 分類番号 | BU-01  | BU-02  | BU-03  |
|      | BU-04  | BU-05  | BU-02B |
|      | BU-03B | BU-04B | BU-05B |

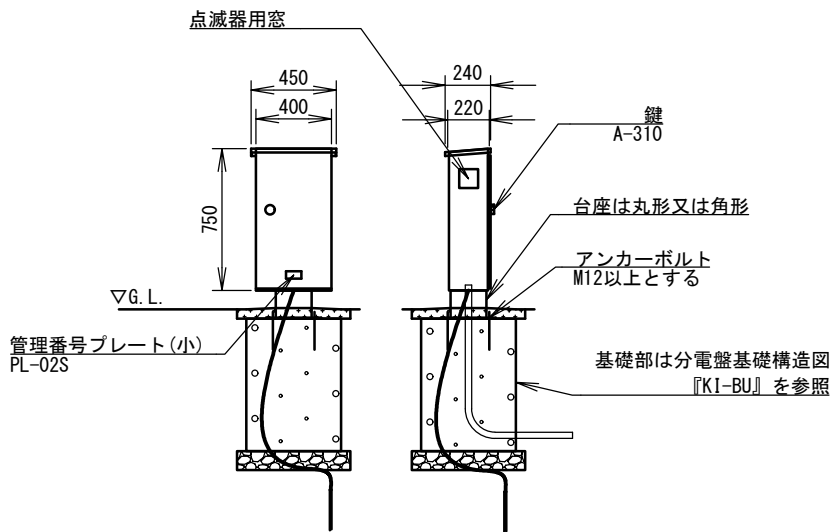
分類番号の末尾にBが付く場合は、内1回路が障害物表示灯用回路であることを示す。  
本図面内では1回路以上の回路数をnで表している。

### 分電盤(メーター無)

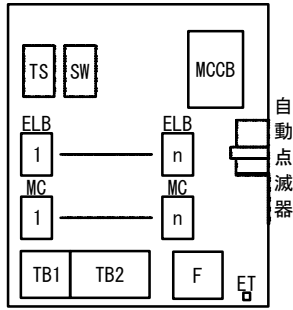
BU-01, BU-02, BU-03, BU-04, BU-05  
BU-02B, BU-03B, BU-04B, BU-05B

|      |      |     |       |                |
|------|------|-----|-------|----------------|
| 大分類  | 中分類  | 小分類 | 変数    | 作成年度           |
| 800  | DS   | BD  | 規格表   | 江戸川区<br>R.6    |
| 電気設備 | 道路施設 | 分電盤 | 規格表参照 | A4サイズ<br>図示の通り |

### 【分電盤設置図】S=1/40

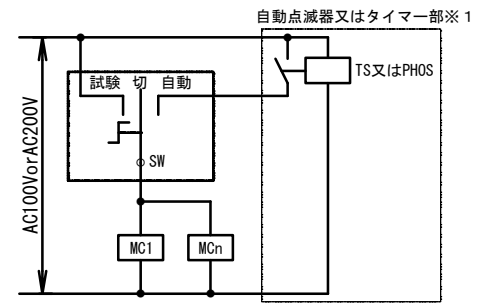
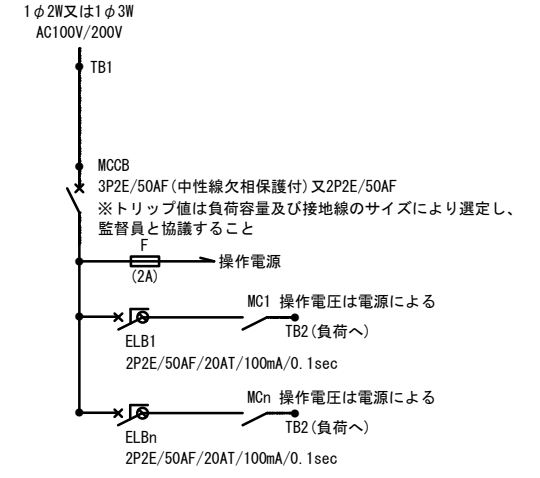


### 【盤内配置図】



| 記号   | 名称     | 記号   | 名称      |
|------|--------|------|---------|
| MCCB | 配線用遮断器 | SW   | 切替スイッチ  |
| ELB  | 漏電遮断器  | PHOS | 自動点滅器   |
| MC   | 電磁接触器  | TS   | タイムスイッチ |
| TB   | 端子台    | ET   | 接地端子    |
| F    | ヒューズ台  |      |         |

### 【回路図】



※1 設計図書に特記無き場合は自動点滅器制御とする。

#### 【特記事項】

- 本体寸法・配置図・回路図は参考とする。ただし、台座等の形状寸法については基礎形状により決定すること。
- 分電盤は、分電盤専門メーカーの製作したもので、製作者銘版と施工者銘版等を扉の内側に貼りつけること。  
(製作者銘版：製作者名、製作年月、連絡先) (施工者銘版：施工者名、施工年月、連絡先)
- 本体および扉の材質は特記のある場合を除き鋼板とし、板厚は2.3mm以上とする。
- 本体は屋外型仕様とし、保護等級はIP24C(JIS C 0920)以上とすること。
- 塗装仕上げは亜鉛溶射(ZS40以上)と焼付塗装又はポリエステル粉体塗装(指定色)に、貼紙防止塗装を標準とする。
- 扉は1枚扉とし、窓は透明アクリル樹脂(3mm以上)又は透明ガラス(ワイヤープレート6mm以上)とする。
- 扉の蝶番は扉の内側に隠れるようにすること。
- 扉の内側に図面ホルダを設け、ラミネート等で耐水加工を施した盤の結線図および現場の配線系統図を入れること。
- 盤の遮断器・端子台などの充電部は、露出しないようにカバーなどを設けること。
- 配線および端子台・接続されている街路灯のブレーカーボックス内には、現場の配線系統図に対応した線名札を取付けること。
- ヒューズ等の消耗品は盤内に予備を納めること。
- タイムスイッチはソーラー機能・停電補償機能付きのものとする。
- 自動点滅器の有無は設計図書によること。また、自動点滅器の向きは現場状況を加味し、監督員と協議して決定すること。
- 盤の引込口などに隙間がある場合、湿気等の侵入を防止するためにシール材やパテ等で塞ぐこと。
- アンカーに使用するボルト・ナットは電食を防止するため、盤と同種金属かつ耐食性のある鋼材を使用すること。
- 障害物表示灯用回路は制御回路を介さず、常時点灯とすること。

### 規格表

| 品名   | 規格  | 対応する分類番号 |        |
|------|-----|----------|--------|
| 回路数n | 1回路 | BU-01    | -      |
|      | 2回路 | BU-02    | BU-02B |
|      | 3回路 | BU-03    | BU-03B |
|      | 4回路 | BU-04    | BU-04B |
|      | 5回路 | BU-05    | BU-05B |

### 材料表

| 品名  | 形状・寸法・材質 | (1基あたり) |    |
|-----|----------|---------|----|
|     |          | 数量      | 単位 |
| 分電盤 | 図面参照     | 1.0     | 面  |

|      |        |        |
|------|--------|--------|
| 分類番号 | PBU-01 | PBU-02 |
|------|--------|--------|

|      |      |           |       |                 |
|------|------|-----------|-------|-----------------|
| 大分類  | 中分類  | 小分類       | 変数    | 作成年度            |
| 800  | DS   | PBD       | 規格表   | 江戸川区<br>R.6     |
| 電気設備 | 道路施設 | ポール取付型分電盤 | 規格表参照 | A4サイズ<br>S=1/50 |

【姿図】

ポール取付型分電盤

電力会社接続点 PBU-01, PBU-02

ポールキャップ  
※ポール内ケーブルを引き出せる構造としてニップル・ターミナルキャップを省力してもよい

引込フックバンド

ニップル・ターミナルキャップ G22

電源の引込みは地中・架空両方に対応していること

自動点滅器・受台  
ステンレスバンド取付  
G.L.+3,300

ステンレスバンド

分電盤用ポール

管理番号プレート(PL-01)

ポール取付型分電盤  
900×300程度

《側面図》

反射テープ貼付  
黄色 幅20mm

反射テープ貼付  
黄色 幅20mm

190程度

引込ロッキング

地際部モルタルテーパー仕上

※上部柱、下部柱の寸法は参考とする。上部・下部一体型又は同一径としてもよい。

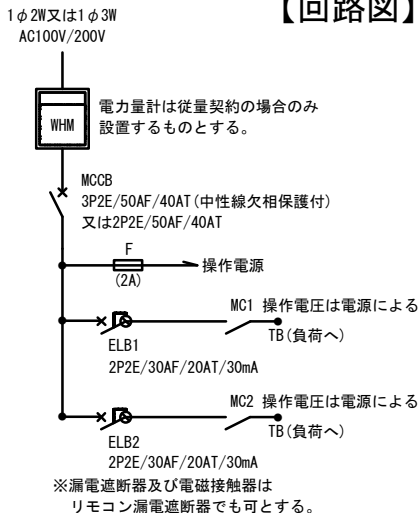
※G.L.より下の寸法はポールの寸法を示す。掘削深さ等は基礎構造図を参照すること。

規格表

|     |     |          |
|-----|-----|----------|
| 品名  | 規格  | 対応する分類番号 |
| 回路数 | 1回路 | PBU-01   |
|     | 2回路 | PBU-02   |

基礎部は小型道路照明基礎構造図『KI-01』を参照

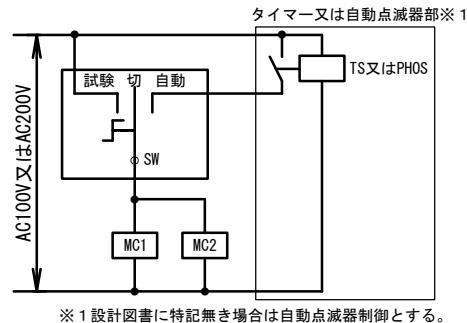
【回路図】



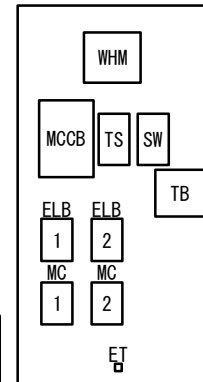
【特記事項】

- 本体寸法・配置図・回路図は参考とする。
- 分電盤は、分電盤専門メーカーの製作したもので、製作者銘版と施工者銘版等を扉の内側に貼りつけること。(製作者銘版：製作者名、製作年月、連絡先)(施工者銘版：施工者名、施工年月、連絡先)
- 本体および扉の材質は特記のある場合を除き鋼板とし、板厚は1.0mm以上とする。
- 本体は屋外型仕様とし、保護等級はIPX3(JIS C 0920)以上とすること。
- 窓は透明アクリル樹脂(3mm以上)又はフロート板ガラス(3mm以上)とする。
- 扉の蝶番は扉の内側に隠れるようにすること。
- 扉の内側にラミネート等で耐水加工を施した盤の結線図および現場の配線系統図を入れること。
- 盤の遮断器、端子台などの充電部は、露出しないようにカバーなどを設けること。
- 配線および端子台、接続されている街路灯のブレーカーボックス内には、現場の配線系統図に対応した線名札を取付けること。
- ヒューズ等の消耗品は盤内に予備を納めること。
- 電力量計及び電力量計用の窓の有無は監督員との協議による。
- タイムスイッチはソーラー機能・停電補償機能付きのものとする。
- 自動点滅器の有無は設計図書によること。また、自動点滅器の向きは現場状況を加味し、監督員と協議して決定すること。
- 盤の引込口などに隙間がある場合、湿気等の侵入を防止するためにシール材やパテ等で塞ぐこと。
- 姿図がこれによらない場合、構造計算書を提出し、承諾を受けてから発注すること。

【盤内配置図】



| 記号   | 名称     | 記号   | 名称      |
|------|--------|------|---------|
| WHM  | 電力量計   | SW   | 切替スイッチ  |
| MCCB | 配線用遮断器 | PHOS | 自動点滅器   |
| ELB  | 漏電遮断器  | MC   | 電磁接触器   |
| TB   | 端子台    | TS   | タイムスイッチ |
| F    | ヒューズ台  | ET   | 接地端子    |



材料表

(1基あたり)

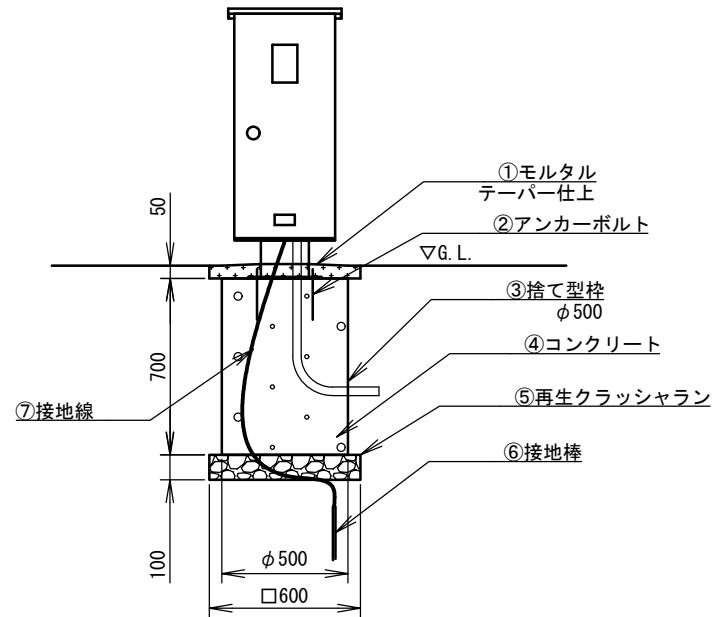
| 品名        | 形状・寸法・材質   | 数量  | 単位 |
|-----------|--|-----|----|
| 分電盤用ポール   | STK400 上部柱φ100.8 t2.3 下部柱φ113.4 t3.2 溶融亜鉛メッキ(HDZ35)後ポリエチレン樹脂塗装(塗装仕様に関しては同等品以上のものとする) 上部柱と下部柱の接続はジョイント又は溶接とする | 1.0 | 本  |
| ポール取付型分電盤 | 亜鉛メッキ鋼板 t1.0以上 ポリエステル粉体塗装(指定色)   | 1.0 | 面  |



|      |        |     |    |                 |
|------|--------|-----|----|-----------------|
| 大分類  | 中分類    | 小分類 | 変数 | 作成年度            |
| 800  | DSK    | KIS | なし | 江戸川区<br>R.6     |
| 電気設備 | 道路施設基礎 | 基礎  | なし | A4サイズ<br>S=1/30 |

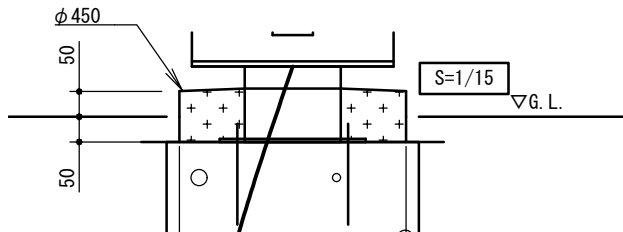
## 分電盤基礎構造図

KI-BU



【植樹帯内に基礎を設置する場合】  
植樹帯内に基礎を設置する場合は、下図のようにモルタル根巻をG.L.より+50mm高くなるように施工すること。

《基礎(植樹帯)》



### 材料表

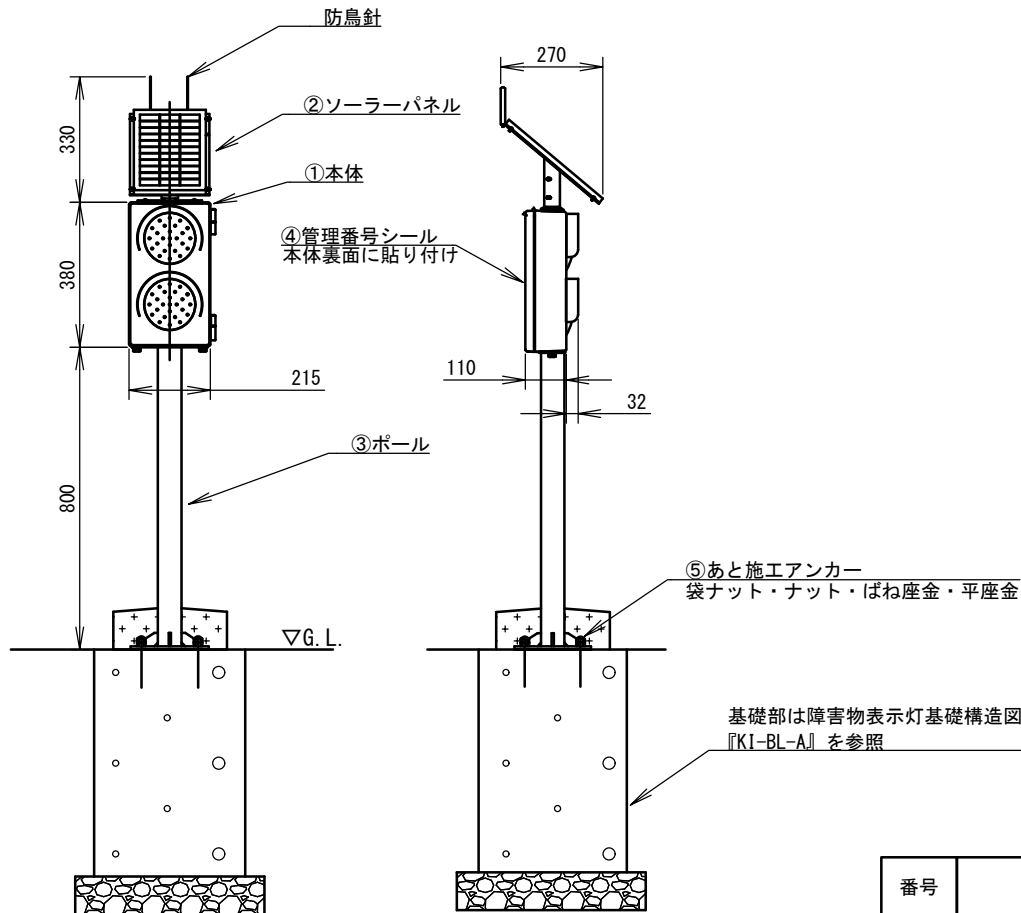
| 番号 | 品名        | 形状・寸法・材質                    |
|----|-----------|-----------------------------|
| ①  | モルタル      | 1:3                         |
| ②  | アンカーボルト   | 溶融亜鉛メッキ仕上 樹脂系 M12以上 埋込深さ100 |
| ③  | 捨て型枠      | スパイラルダクト                    |
| ④  | コンクリート    | 早強 18-8-20H                 |
| ⑤  | 再生クラッシュラン | RC-40                       |
| ⑥  | 接地棒       | 丸形銅被覆鋼棒 φ10 L1,500          |
| ⑦  | 接地線       | EM-1E5.5sq                  |

# 障害物表示灯(ソーラー)

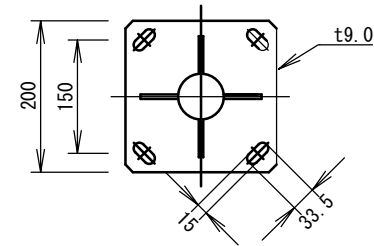
BL-A

|      |      |        |    |                |
|------|------|--------|----|----------------|
| 大分類  | 中分類  | 小分類    | 変数 | 作成年度           |
| 800  | DS   | BL     | なし | 江戸川区<br>R.6    |
| 電気設備 | 道路施設 | 障害物表示灯 | なし | A4サイズ<br>図示の通り |

【障害物表示灯姿図】 S=1/20



【ベース部詳細図】 S=1/20



※ポール部・ベース部の詳細寸法がこれによらない場合、  
構造計算書を提出し、承諾を受けてから発注すること。

障害物表示灯仕様

- 光源 : 高輝度黄色LED 中心光度 30cd以上
- 光源寿命 : 70,000時間
- 太陽電池 : 最大出力 5.8W
- バッテリー : DC12V 7.2Ah
- 点滅方式 : 上下交互点滅式
- 点灯時間 : 24時間
- 不日照補償 : 連続7日間

※ソーラーパネルは南向きに取り付けること。  
南向きに取り付けられない場合は監督員と協議すること。

材料表

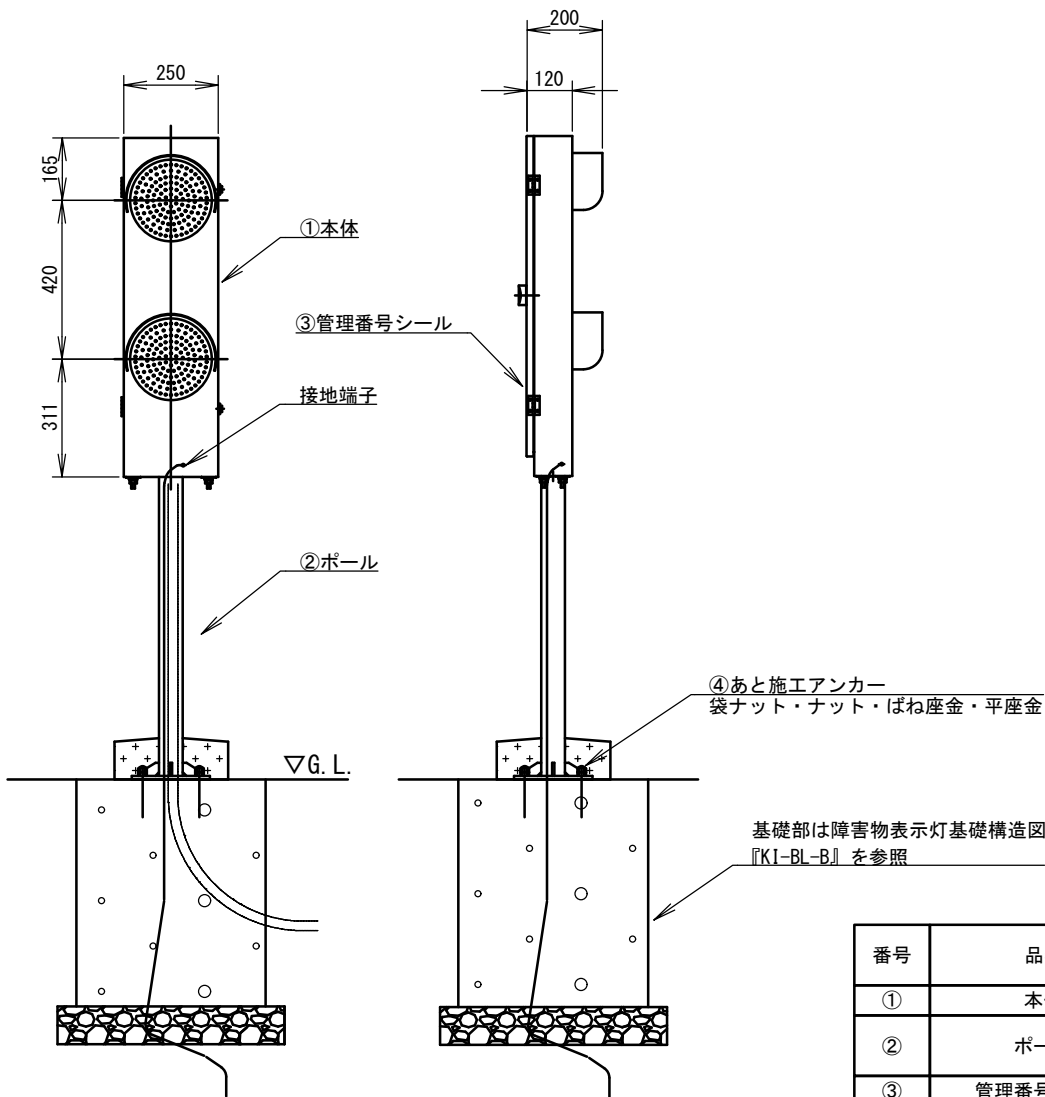
| 番号 | 品名       | 形状・寸法・材質                           | 数量  | 単位 |
|----|----------|------------------------------------|-----|----|
| ①  | 本体       | バッテリー内蔵<br>アルミダイカスト アクリル樹脂焼付塗装(黄色) | 1.0 | 台  |
| ②  | 太陽光パネル   | 360° 角度調整可 防鳥針付き                   | 1.0 | 面  |
| ③  | ポール      | 外径φ60.5 t2.3 L800<br>溶融亜鉛メッキ仕上     | 1.0 | 本  |
| ④  | 管理番号シール  | 分類番号『SE-01』を参照                     | 1.0 | 枚  |
| ⑤  | あと施工アンカー | 樹脂系 M12 埋込深さ100                    | 4.0 | 本  |

|      |      |        |    |                |
|------|------|--------|----|----------------|
| 大分類  | 中分類  | 小分類    | 変数 | 作成年度           |
| 800  | DS   | BL     | なし | 江戸川区<br>R.6    |
| 電気設備 | 道路施設 | 障害物表示灯 | なし | A4サイズ<br>図示の通り |

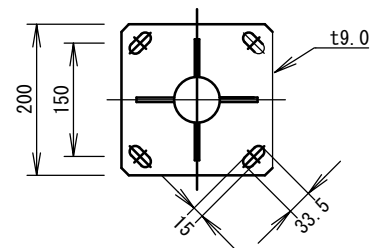
## 障害物表示灯(商用電源)

BL-B

【障害物表示灯姿図】 S=1/20



【ベース部詳細図】 S=1/20



※ポール部・ベース部の詳細寸法がこれによらない場合、構造計算書を提出し、承諾を受けてから発注すること。

障害物表示灯仕様

- 光源 : 高輝度黄色LED 中心光度 400cd以上
- 光源寿命 : 70,000時間
- 使用電圧 : 100V又は200V 設計図書による
- 消費容量 : 15VA
- 点滅方式 : 上下交互点滅式

※配管及びケーブル・支柱の寸法は設計図書による

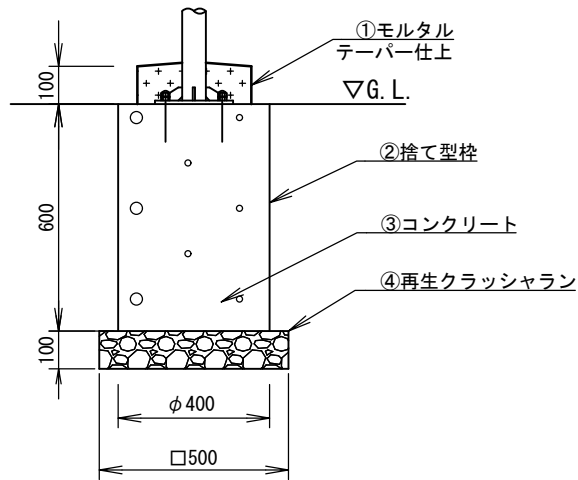
### 材料表

| 番号 | 品名       | 形状・寸法・材質                       | 数量  | 単位 |
|----|----------|--------------------------------|-----|----|
| ①  | 本体       | 鋼板 (SPCC) アクリル樹脂焼付塗装 (黄色)      | 1.0 | 面  |
| ②  | ポール      | 外径φ60.5 t2.3 L800<br>溶融亜鉛メッキ仕上 | 1.0 | 本  |
| ③  | 管理番号シール  | 分類番号『SE-01』を参照                 | 1.0 | 枚  |
| ④  | あと施工アンカー | 樹脂系 M12 埋込深さ100                | 4.0 | 本  |

## 障害物表示灯基礎構造図

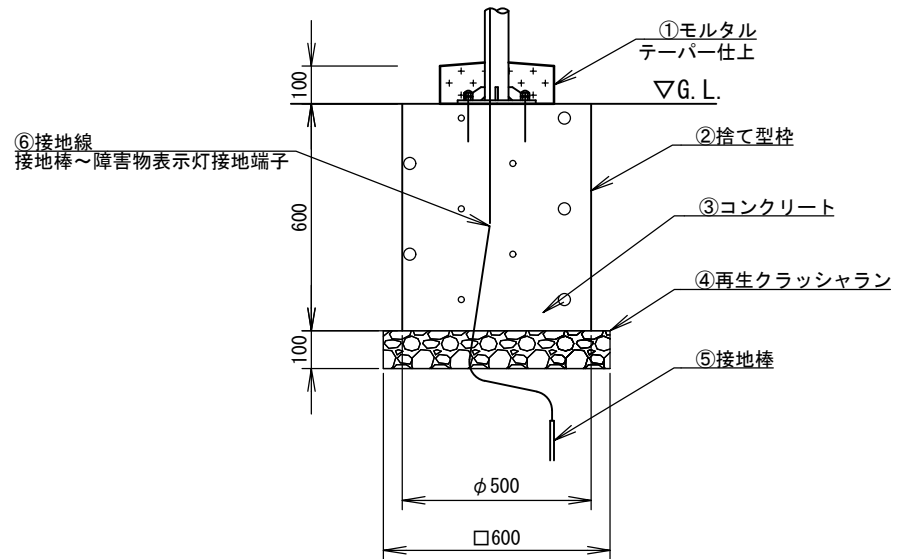
### 【基礎詳細図①】

KI-BL-A



### 【基礎詳細図②】

KI-BL-B



### 材料表

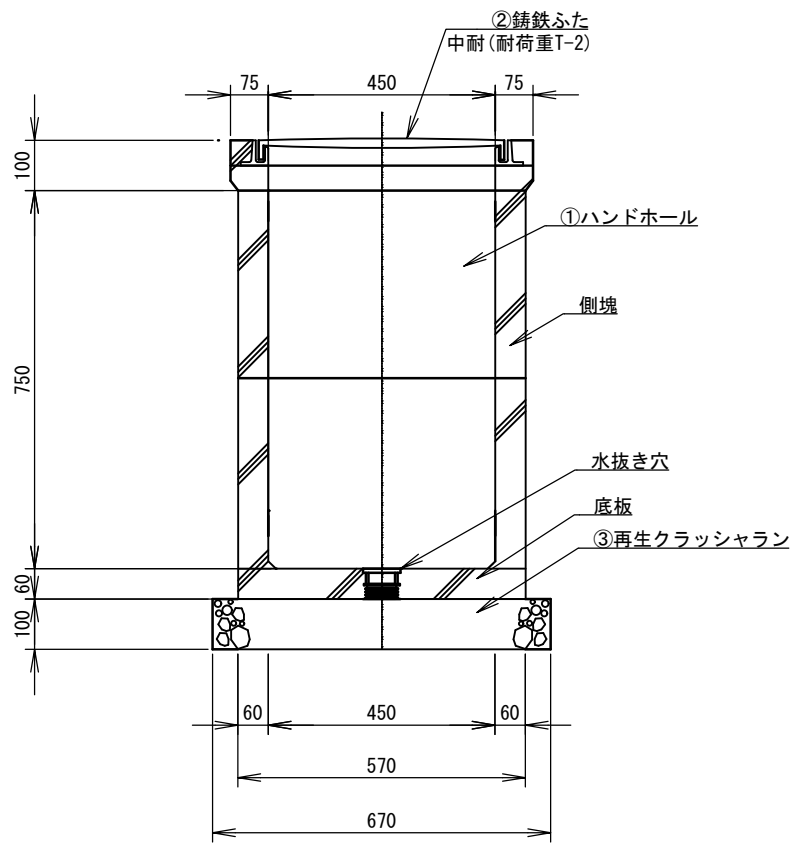
| 番号 | 品名        | 形状・寸法・材質           |
|----|-----------|--------------------|
| ①  | モルタル      | 1:3                |
| ②  | 捨て型枠      | スパイラルダクト           |
| ③  | コンクリート    | 早強 18-8-20H        |
| ④  | 再生クラッシュラン | RC-40              |
| ⑤  | 接地棒       | 丸形銅被覆鋼棒 φ10 L1,500 |
| ⑥  | 接地線       | EM-IE 2sq以上        |

|      |      |
|------|------|
| 分類番号 | HAND |
|------|------|

|      |      |        |    |                 |
|------|------|--------|----|-----------------|
| 大分類  | 中分類  | 小分類    | 変数 | 作成年度            |
| 800  | DS   | HH     | なし | 江戸川区<br>R.6     |
| 電気設備 | 道路施設 | ハンドホール | なし | A4サイズ<br>s=1/15 |

## ハンドホール

HAND



**【特記事項】**

1. 鑄鉄製ふた面には、江戸川区紋章と「電」の文字を表示する。
2. ハンドホールの図は、2分割形を示すが、多分割でもよい。
3. ハンドホールのコンクリート相互間などは、エポキシ樹脂系接着剤により接着する。
4. 鑄鉄製ふたは、簡易防水形とする。
5. 鑄鉄製ふたと枠は鎖で連結する。

### 材料表

(1基あたり)

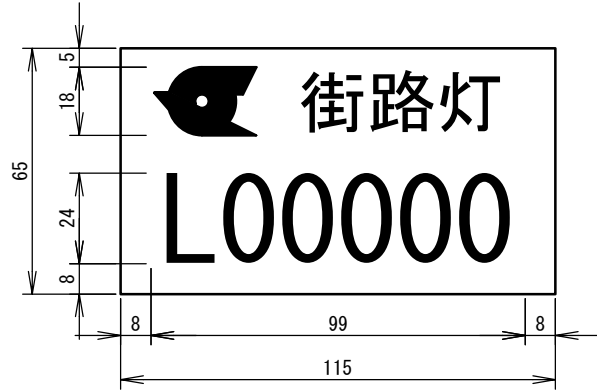
| 番号 | 品名        | 形状・寸法・材質    | 数量  | 単位 |
|----|-----------|-------------|-----|----|
| ①  | ハンドホール    | 450×450×750 | 1.0 | 基  |
| ②  | 鑄鉄ふた      | φ450 鎖・枠付き  | 1.0 | 個  |
| ③  | 再生クラッシュラン | RC-40       | -   | m3 |

|      |       |       |
|------|-------|-------|
| 分類番号 | SE-01 | PL-01 |
|------|-------|-------|

|      |     |              |    |                |
|------|-----|--------------|----|----------------|
| 大分類  | 中分類 | 小分類          | 変数 | 作成年度           |
| 800  | 0TH | KBP          | なし | 江戸川区<br>R.3    |
| 電気設備 | その他 | 管理番号<br>プレート | なし | A4サイズ<br>S=1/2 |

## 管理番号シール・管理番号プレート

### 【管理番号シール】 SE-01



#### 【管理番号シール仕様】

管理番号(図内のL00000の部分)は設計図書による  
 材質: グラフィックフィルム+オーバーラミネート加工  
 印刷: 特殊インクジェット出力  
 印刷色: 下地(白色) 文字(黒) 江戸川区章(青色)

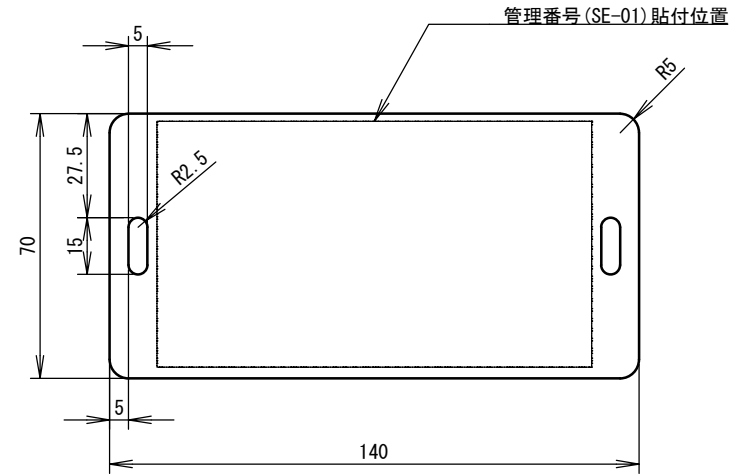
#### 【グラフィックフィルム仕様】

材質: ポリ塩化ビニル  
 フィルム色: 白色(不透明)  
 光沢: 光沢  
 接着剤: 感圧型パーマネント アクリル系 白色粘着剤  
 使用可能温度: -30~80℃  
 接着力: 約16N/25mm(貼付後24時間放置)

#### 【オーバーラミネート加工仕様】

材質: ポリ塩化ビニル  
 フィルム色: 透明  
 光沢: 艶消しタイプ  
 紫外線吸収率: 98%以上  
 耐候性: 約5年

### 【管理番号プレート】 PL-01



寸法は原則上下左右で対称とする

図面等で単にPL-01と表記されている場合は、プレートだけでなく管理番号シール(SE-01)を貼りつけたものを施工すること

#### 【管理番号プレート仕様】

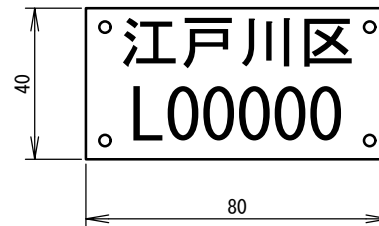
材質: 硬質アルミ材 t0.5以上  
 寸法: H70×W140  
 加工: 取付バンド通し穴(15×5) 角丸加工(R5) 両面アルマイト処理

分類番号 PL-02S

| 大分類  | 中分類 | 小分類          | 変数 | 作成年度           |
|------|-----|--------------|----|----------------|
| 800  | 0TH | KBP          | なし | 江戸川区<br>R.3    |
| 電気設備 | その他 | 管理番号<br>プレート | なし | A4サイズ<br>S=1/2 |

## 管理番号プレート(ステンレス)

### 【管理番号プレート(小)】 PL-02S



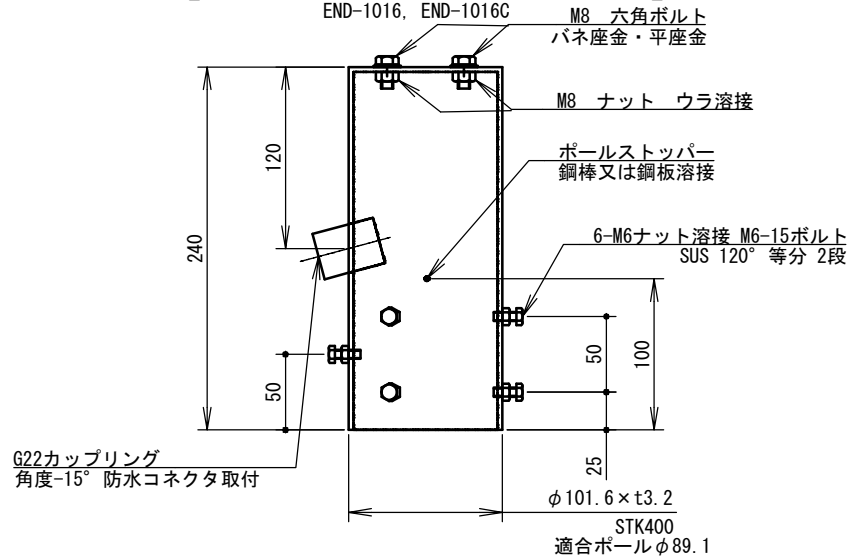
【管理番号プレート仕様】  
≪PL-02S≫  
材質：SUS304 ヘアライン t0.3以上  
寸法：H40×W80  
文字：凹文字黒色塗装  
表面処理：メラミンクリア塗装

|      |          |           |
|------|----------|-----------|
| 分類番号 | END-1016 | END-1016C |
|      | END-891  | END-891C  |
|      | END-763  | END-763C  |
|      | END-S100 | END-S100C |

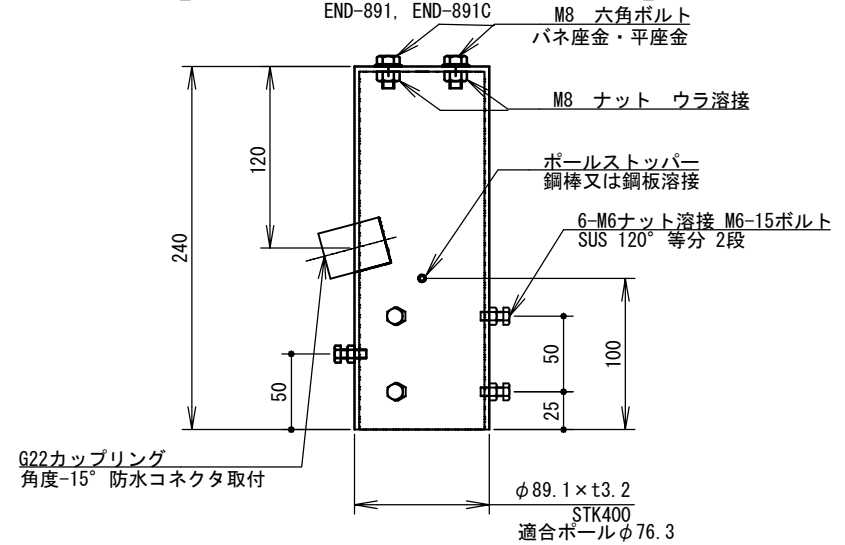
## ポールキャップ

|      |     |         |    |                |
|------|-----|---------|----|----------------|
| 大分類  | 中分類 | 小分類     | 変数 | 作成年度           |
| 800  | OTH | PC      | なし | 江戸川区<br>R.3    |
| 電気設備 | その他 | ポールキャップ | なし | A4サイズ<br>S=1/5 |

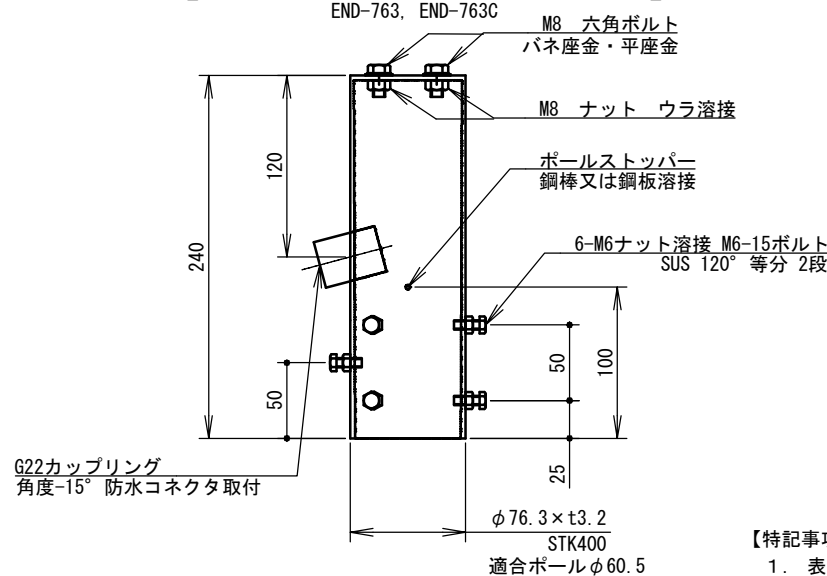
### 【ニップル付丸エンドキャップ】



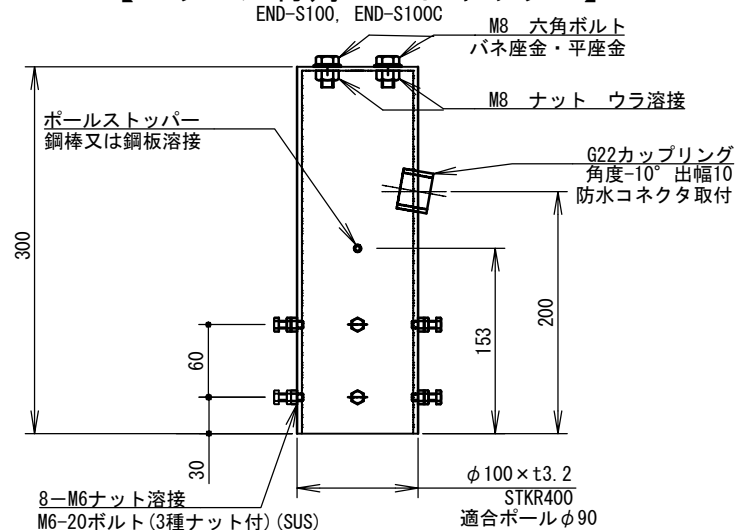
### 【ニップル付丸エンドキャップ】



### 【ニップル付丸エンドキャップ】



### 【ニップル付角エンドキャップ】



#### 【特記事項(共通)】

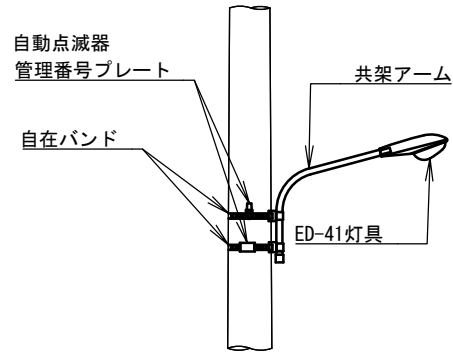
1. 表面の仕上げは溶融亜鉛メッキ仕上げとし、分類番号の末尾にCが付く場合はメッキ後指定色塗装仕上げとする。
2. キャップの飲み込み部の寸法は、既設ポールの寸法により決定すること。



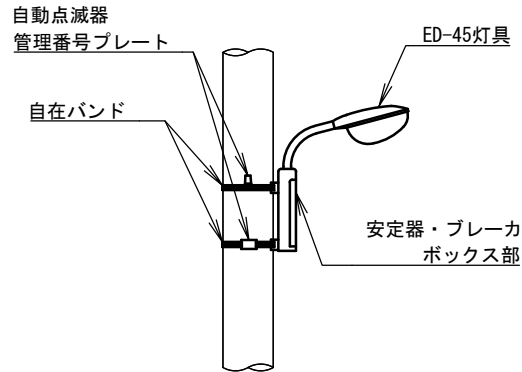
| 大分類  | 中分類 | 小分類  | 変数 | 作成年度            |
|------|-----|------|----|-----------------|
| 800  | TEK | KKG  | なし | 江戸川区<br>H. 30   |
| 電気設備 | 撤去  | 小型共架 | なし | A4サイズ<br>S=1/60 |

### 小型共架撤去参考図

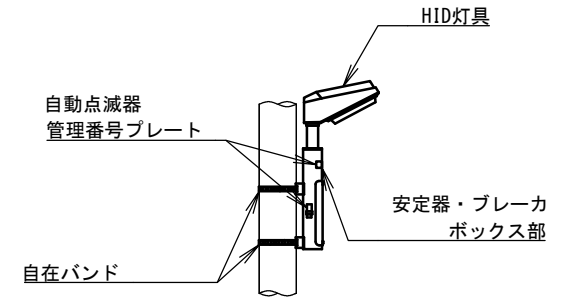
【ED-41共架】



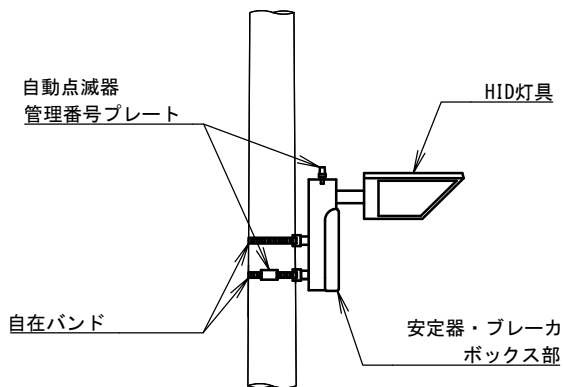
【ED-45共架】



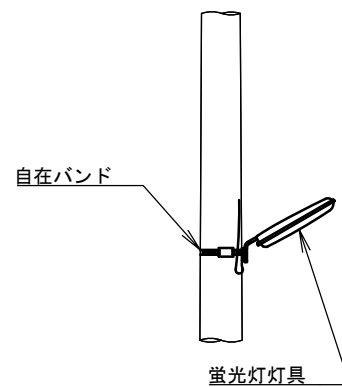
【HID灯共架】



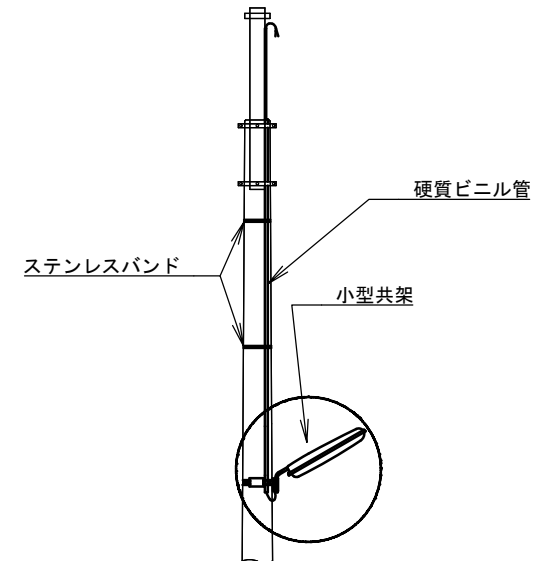
【HID灯共架】



【蛍光灯共架】



【NTT小柱共架の場合】



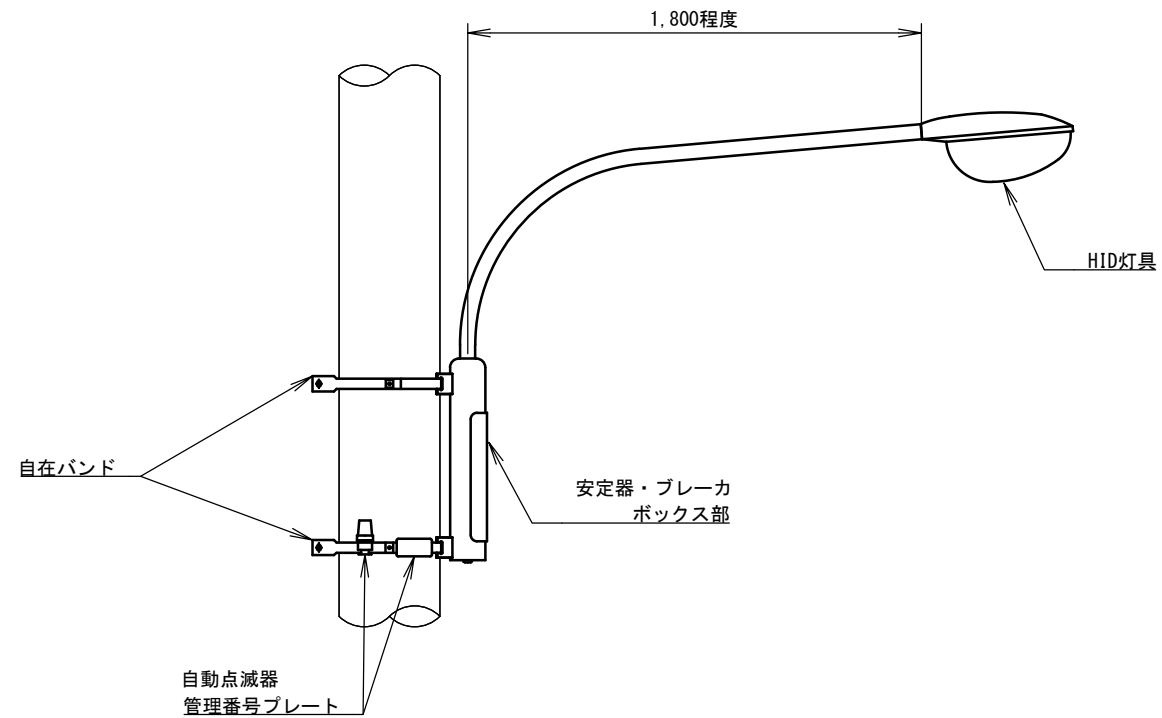
【特記事項】

1. 小型共架とは出幅1,000mm程度のを指す。
2. 参考図に記載されていない部品がある場合でも、街路灯に関係する部品であれば撤去すること。
3. 撤去によって他構造物に影響が出ると考えられる場合は監督員と協議すること。

| 大分類  | 中分類 | 小分類  | 変数 | 作成年度            |
|------|-----|------|----|-----------------|
| 800  | TEK | OKG  | なし | 江戸川区<br>H. 30   |
| 電気設備 | 撤去  | 大型共架 | なし | A4サイズ<br>S=1/30 |

## 大型共架撤去参考図

### 【HID灯共架】



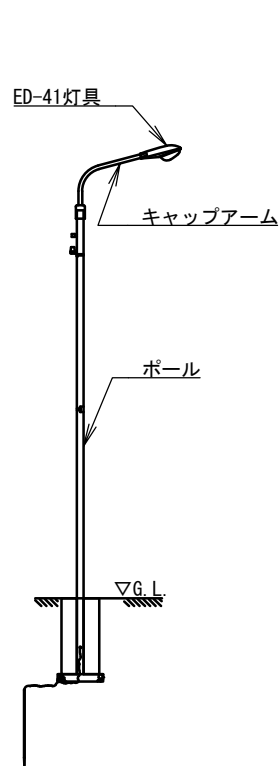
**【特記事項】**

1. 参考図に記載されていない部品がある場合でも、街路灯に関係する部品であれば撤去すること。
2. 撤去によって他構造物に影響が出ると考えられる場合は監督員と協議すること。

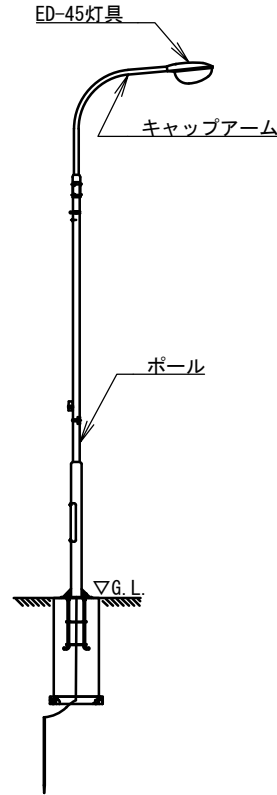
| 大分類  | 中分類 | 小分類   | 変数 | 作成年度             |
|------|-----|-------|----|------------------|
| 800  | TEK | KDUK  | なし | 江戸川区<br>R.6      |
| 電気設備 | 撤去  | 小型独立柱 | なし | A4サイズ<br>S=1/100 |

### 小型独立柱撤去参考図

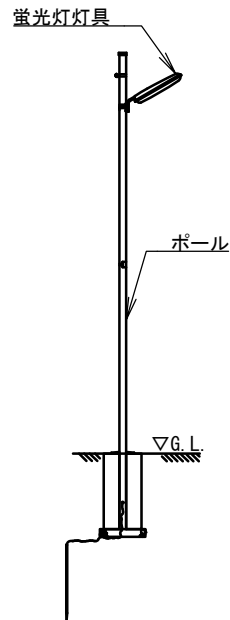
【ED-41独立柱】



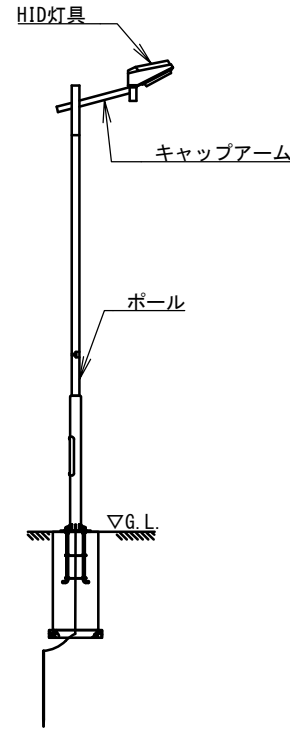
【ED-45独立柱】



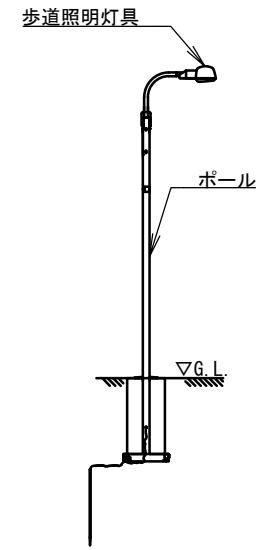
【蛍光灯独立柱】



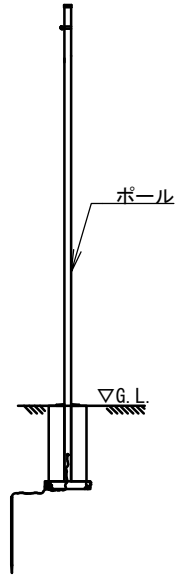
【HID灯独立柱】



【歩道照明独立柱】



【引込柱】



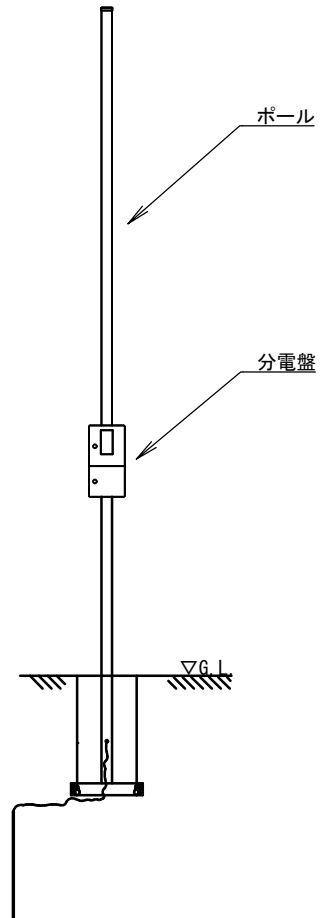
【特記事項】

1. 小型独立柱とは、地上高さが最大で8m未満の独立柱を指す。
2. 参考図に記載されていない部品がある場合でも、街路灯に関係する部品であれば撤去すること。
3. 撤去によって他構造物に影響が出ると考えられる場合は監督員と協議すること。

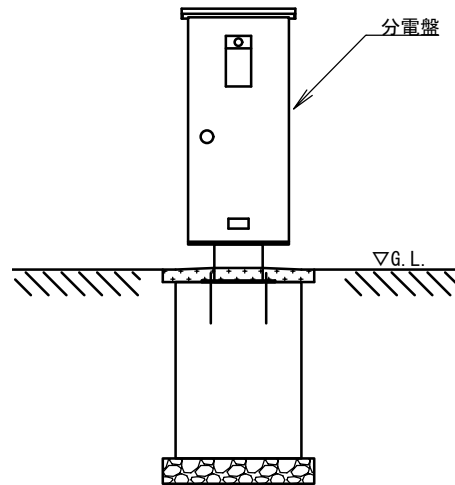
## 分電盤・障害物表示灯撤去参考図

| 大分類  | 中分類 | 小分類           | 変数 | 作成年度           |
|------|-----|---------------|----|----------------|
| 800  | TEK | BBT           | なし | 江戸川区<br>R.6    |
| 電気設備 | 撤去  | 分電盤<br>障害物表示灯 | なし | A4サイズ<br>図示の通り |

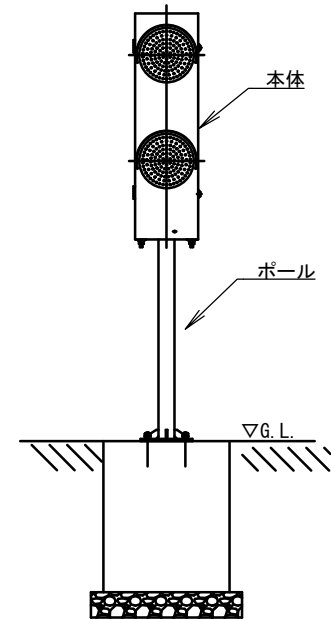
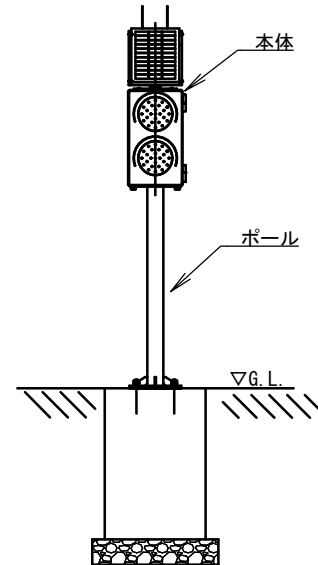
【ポール取付型分電盤】S=1/60



【分電盤】S=1/30



【障害物表示灯（ソーラー）】S=1/30 【障害物表示灯（商用電源）】S=1/30



【特記事項】

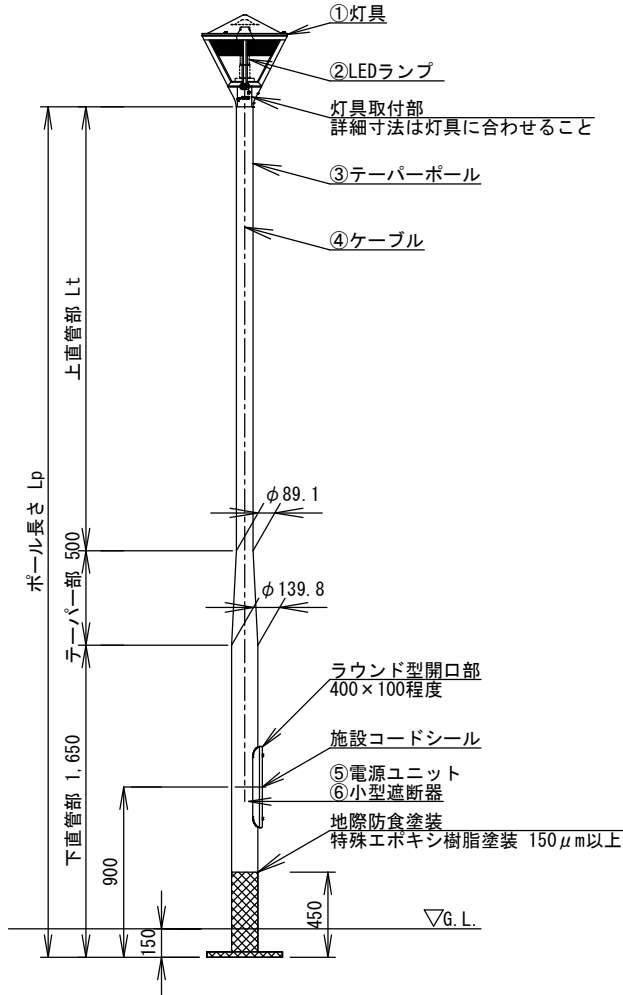
1. 参考図に記載されていない部品がある場合でも、街路灯に関係する部品であれば撤去すること。
2. 撤去によって他構造物に影響が出ると考えられる場合は監督員と協議すること。

# 照明柱(テーパーポールBP式)

|      |        |                            |       |                |
|------|--------|----------------------------|-------|----------------|
| 大分類  | 中分類    | 小分類                        | 変数    | 作成年度           |
| 900  | KKS    | DBP                        | 規格表   | 江戸川区<br>R.6    |
| 電気設備 | 小型公園照明 | 独立柱<br>( $\wedge$ -スプレート式) | 規格表参照 | A4サイズ<br>図示の通り |

【照明柱姿図】 S=1/40

※上直管部、テーパー部、下直管部の寸法は参考とする。

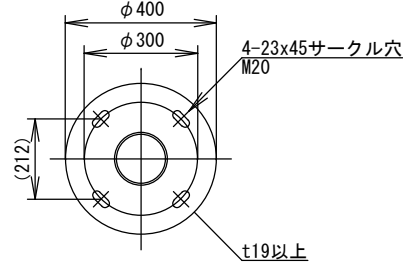


規格表

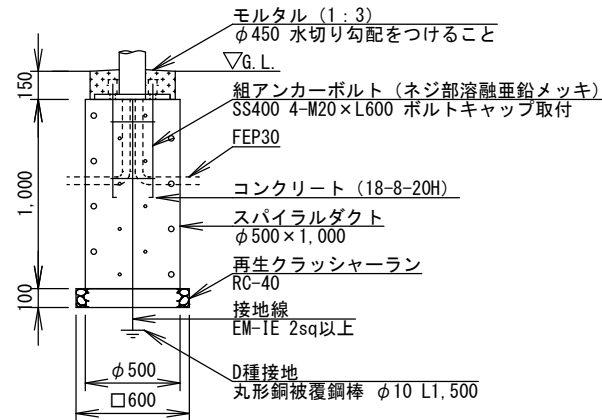
\*\*部は設計図書による

| 照明柱 | 分類番号           | ポール長さ Lp | 上直管部 Lt |
|-----|----------------|----------|---------|
|     | PTBK35-LED**-0 | 3,500mm  | 1,350mm |
|     | PTBK40-LED**-0 | 4,000mm  | 1,850mm |
|     | PTBK45-LED**-0 | 4,500mm  | 2,350mm |

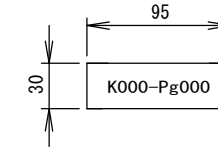
【ベース部詳細図】 S=1/20



【基礎詳細図】 S=1/40



【施設コードシール】 S=1/5



【シール仕様】

施設番号(図内のK000-Pg000の部分)は別途指示による  
材質: グラフィックフィルム+オーバーラミネート加工  
印刷: 特殊インクジェット出力  
印刷色: 下地(白色) 文字(黒)

【グラフィックフィルム仕様】

材質: ポリ塩化ビニル  
フィルム色: 白色(不透明)  
光沢: 光沢  
接着剤: 感圧型パーマナント アクリル系 白色粘着剤  
使用可能温度: -30~80℃  
接着力: 約16N/25mm(貼付後24時間放置)

【オーバーラミネート加工仕様】

材質: ポリ塩化ビニル  
フィルム色: 透明  
光沢: 艶消しタイプ  
紫外線吸収率: 98%以上  
耐候性: 約5年

材料表

(1基あたり)

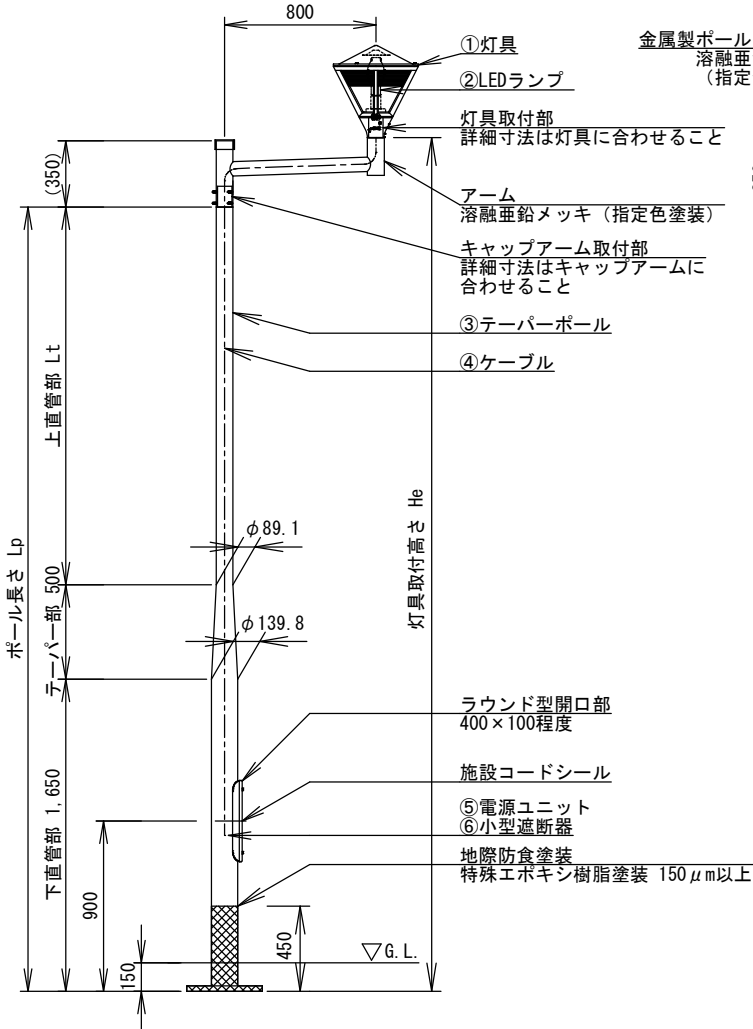
| 番号 | 品名      | 形状・寸法・材質   | 数量  | 単位 |
|----|---------|--|-----|----|
| ①  | 灯具      | 仕様は別途指示による   | 1.0 | 台  |
| ②  | LEDランプ  | 仕様は別途指示による   | 1.0 | 個  |
| ③  | テーパーポール | 上直管部STK400 φ89.1 t4.5<br>下直管部STK400 φ139.8 t4.5<br>溶融亜鉛メッキ後指定色塗装仕上 | 1.0 | 本  |
| ④  | ケーブル    | 遮断器から灯具までEM-EFF1.6-3C  | -   | m  |
| ⑤  | 電源ユニット  | 仕様は別途指示による   | 1.0 | 個  |
| ⑥  | 小型遮断器   | 2P2E 30AF/20AT 非防水型  | 1.0 | 個  |

# 照明柱 (テーパポールBP式アーム)

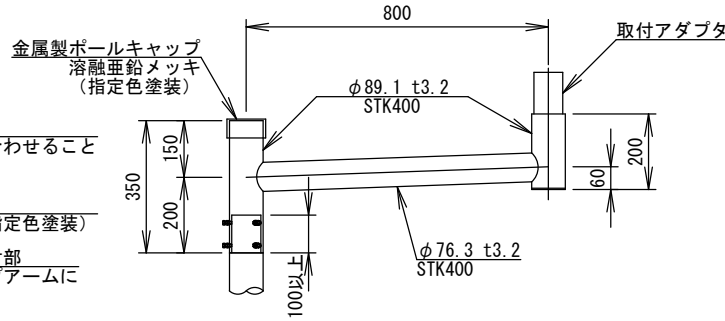
| 大分類  | 中分類    | 小分類                 | 変数    | 作成年度           |
|------|--------|---------------------|-------|----------------|
| 900  | KKS    | DBP                 | 規格表   | 江戸川区<br>R. 6   |
| 電気設備 | 小型公園照明 | 独立柱<br>(‘A’-スプレート式) | 規格表参照 | A4サイズ<br>図示の通り |

【照明柱姿図】 S=1/40

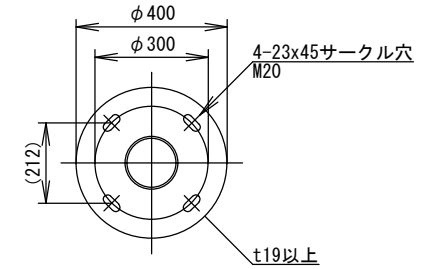
※上直管部、テーパ部、下直管部の寸法は参考とする。



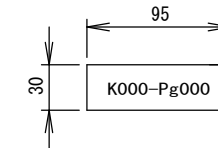
【アーム詳細図】 S=1/20



【ベース部詳細図】 S=1/20



【施設コードシール】 S=1/5

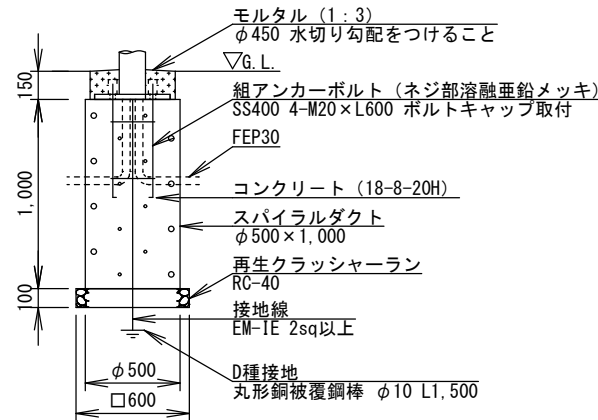


【シール仕様】  
施設番号(図内のK000-Pg000の部分)は別途指示による  
材質：グラフィックフィルム+オーバーラミネート加工  
印刷：特殊インクジェット出力  
印刷色：下地(白色) 文字(黒)

【グラフィックフィルム仕様】  
材質：ポリ塩化ビニル  
フィルム色：白色(不透明)  
光沢：光沢  
接着剤：感圧型パーマナント アクリル系 白色粘着剤  
使用可能温度：-30~80°C  
接着力：約16N/25mm(貼付後24時間放置)

【オーバーラミネート加工仕様】  
材質：ポリ塩化ビニル  
フィルム色：透明  
光沢：艶消しタイプ  
紫外線吸収率：98%以上  
耐候性：約5年

【基礎詳細図】 S=1/40



## 規格表

\*\*部は設計図書による

| 照明柱 (アーム)        | 分類番号             | 灯具取付高さ He | ポール長さ Lp | 上直管部 Lt |
|------------------|------------------|-----------|----------|---------|
|                  | PTBK35-LED**-800 | 3,500mm   | 3,150mm  | 1,000mm |
| PTBK40-LED**-800 | 4,000mm          | 3,650mm   | 1,500mm  |         |
| PTBK45-LED**-800 | 4,500mm          | 4,150mm   | 2,000mm  |         |

## 材料表

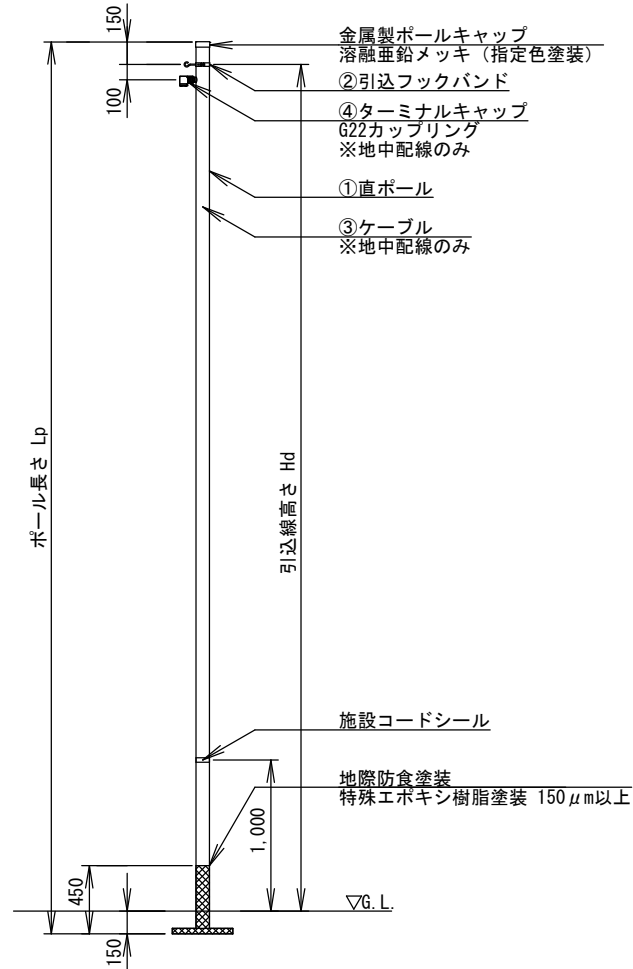
(1基あたり)

| 番号 | 品名     | 形状・寸法・材質   | 数量  | 単位 |
|----|--------|--|-----|----|
| ①  | 灯具     | 仕様は別途指示による   | 1.0 | 台  |
| ②  | LEDランプ | 仕様は別途指示による   | 1.0 | 個  |
| ③  | テーパポール | 上直管部STK400 φ89.1 t4.5<br>下直管部STK400 φ139.8 t4.5<br>溶融亜鉛メッキ後指定色塗装仕上 | 1.0 | 本  |
| ④  | ケーブル   | 遮断器から灯具までEM-EF1.6-3C   | -   | m  |
| ⑤  | 電源ユニット | 仕様は別途指示による   | 1.0 | 個  |
| ⑥  | 小型遮断器  | 2P2E 30AF/20AT 非防水型  | 1.0 | 個  |

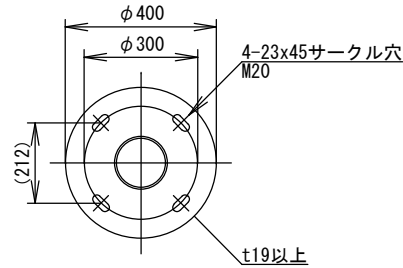
# 引込柱 (直ポールBP式)

| 大分類  | 中分類           | 小分類               | 変数    | 作成年度           |
|------|---------------|-------------------|-------|----------------|
| 900  | KKH           | DBP               | 規格表   | 江戸川区<br>R. 6   |
| 電気設備 | 小型公園照明<br>引込柱 | 独立柱<br>(‘ス’プレート式) | 規格表参照 | A4サイズ<br>図示の通り |

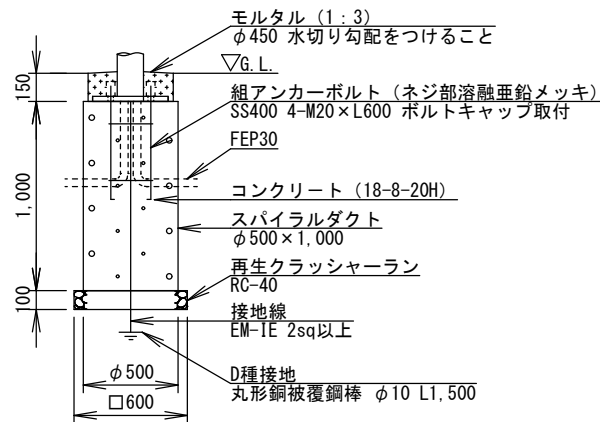
【引込柱姿図】 S=1/50



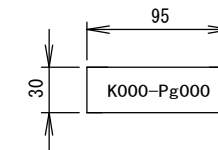
【ベース部詳細図】 S=1/20



【基礎詳細図】 S=1/40



【施設コードシール】 S=1/5



【シール仕様】  
 施設番号(図内のK000-Pg000の部分)は別途指示による  
 材質: グラフィックフィルム+オーバーラミネート加工  
 印刷: 特殊インクジェット出力  
 印刷色: 下地(白色) 文字(黒)

【グラフィックフィルム仕様】  
 材質: ポリ塩化ビニル  
 フィルム色: 白色(不透明)  
 光沢: 光沢  
 接着剤: 感圧型パーマナント アクリル系 白色粘着剤  
 使用可能温度: -30~80℃  
 接着力: 約16N/25mm (貼付後24時間放置)

【オーバーラミネート加工仕様】  
 材質: ポリ塩化ビニル  
 フィルム色: 透明  
 光沢: 艶消しタイプ  
 紫外線吸収率: 98%以上  
 耐候性: 約5年

## 規格表

| 番号 | 品名   | 分類番号     | 配線 | ポール長さ Lp | 引込線高さ Hd |
|----|------|----------|----|----------|----------|
| ①  | 直ポール | PBK54-01 | 架空 | 5,400mm  | 5,100mm  |
|    |      | PBK59-01 | 架空 | 5,900mm  | 5,600mm  |
|    |      | PBK54-02 | 地中 | 5,400mm  | 5,100mm  |
|    |      | PBK59-02 | 地中 | 5,900mm  | 5,600mm  |

## 材料表

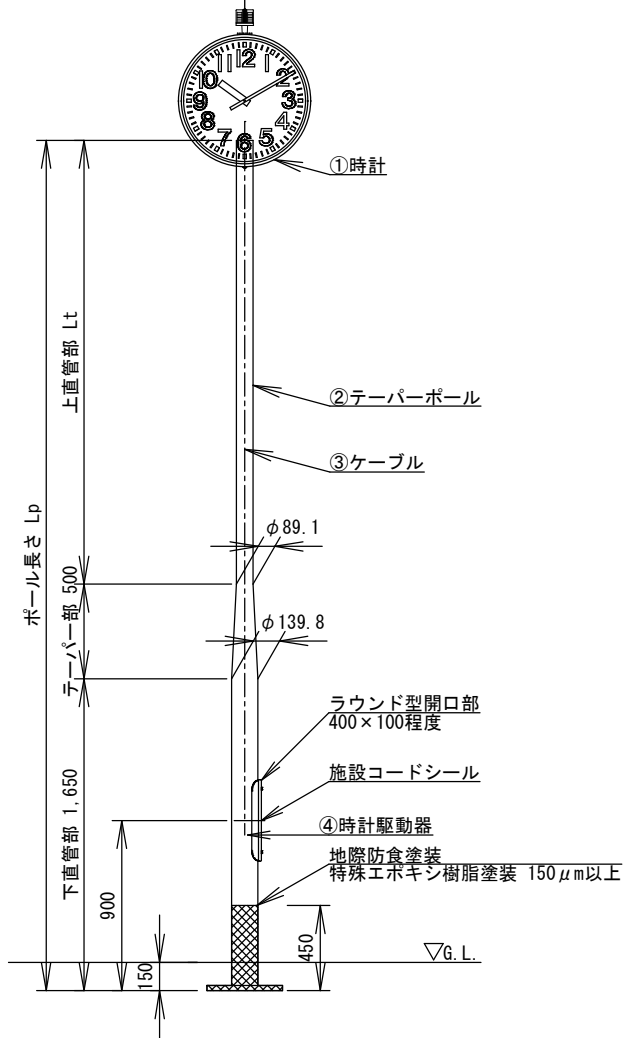
| 番号 | 品名        | 形状・寸法・材質                                   | (1基あたり) |    |
|----|-----------|--|---------|----|
|    |           |  | 数量      | 単位 |
| ①  | 直ポール      | 規格表参照 STK400 φ89.1 t4.2<br>溶融亜鉛メッキ後指定色塗装仕上 | 1.0     | 本  |
| ②  | 引込フックバンド  | 片フックバンド又は両フックバンド 溶融亜鉛メッキ                   | 1.0     | 個  |
| ③  | ケーブル      | 【地中引込時のみ】 東京電力接続点から隣接分電盤まで                 | -       | m  |
| ④  | ターミナルキャップ | 【地中引込時のみ】 溶融亜鉛メッキ                          | 1.0     | 個  |

# 時計柱(テーパーポールBP式)

| 大分類  | 中分類           | 小分類                 | 変数    | 作成年度           |
|------|---------------|---------------------|-------|----------------|
| 900  | KKT           | DBP                 | 規格表   | 江戸川区<br>R.6    |
| 電気設備 | 小型公園照明<br>時計柱 | 独立柱<br>(ﾊﾞｰｽﾌﾟﾚｯﾄ式) | 規格表参照 | A4サイズ<br>図示の通り |

【時計柱姿図】 S=1/40

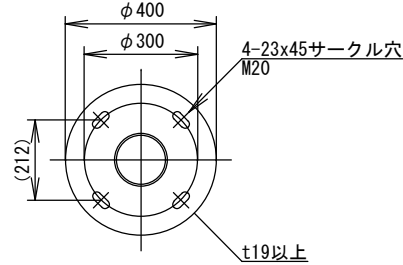
※上直管部、テーパー部、下直管部の寸法は参考とする。



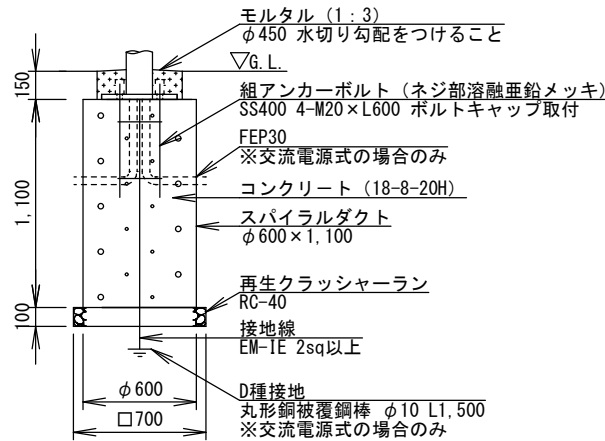
規格表

| 時計柱 | 分類番号     | ポール長さ Lp | 上直管部 Lt |
|-----|----------|----------|---------|
|     | PTBK40-T | 4,000mm  | 1,850mm |
|     | PTBK45-T | 4,500mm  | 2,350mm |

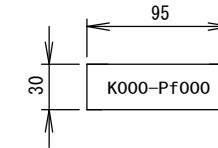
【ベース部詳細図】 S=1/20



【基礎詳細図】 S=1/40



【施設コードシール】 S=1/5



【シール仕様】

施設番号(図内のK000-Pf000の部分)は別途指示による  
材質: グラフィックフィルム+オーバーラミネート加工  
印刷: 特殊インクジェット出力  
印刷色: 下地(白色) 文字(黒)

【グラフィックフィルム仕様】

材質: ポリ塩化ビニル  
フィルム色: 白色(不透明)  
光沢: 光沢  
接着剤: 感圧型パーマナント アクリル系 白色粘着剤  
使用可能温度: -30~80℃  
接着力: 約16N/25mm (貼付後24時間放置)

【オーバーラミネート加工仕様】

材質: ポリ塩化ビニル  
フィルム色: 透明  
光沢: 艶消しタイプ  
紫外線吸収率: 98%以上  
耐候性: 約5年

材料表

(1基あたり)

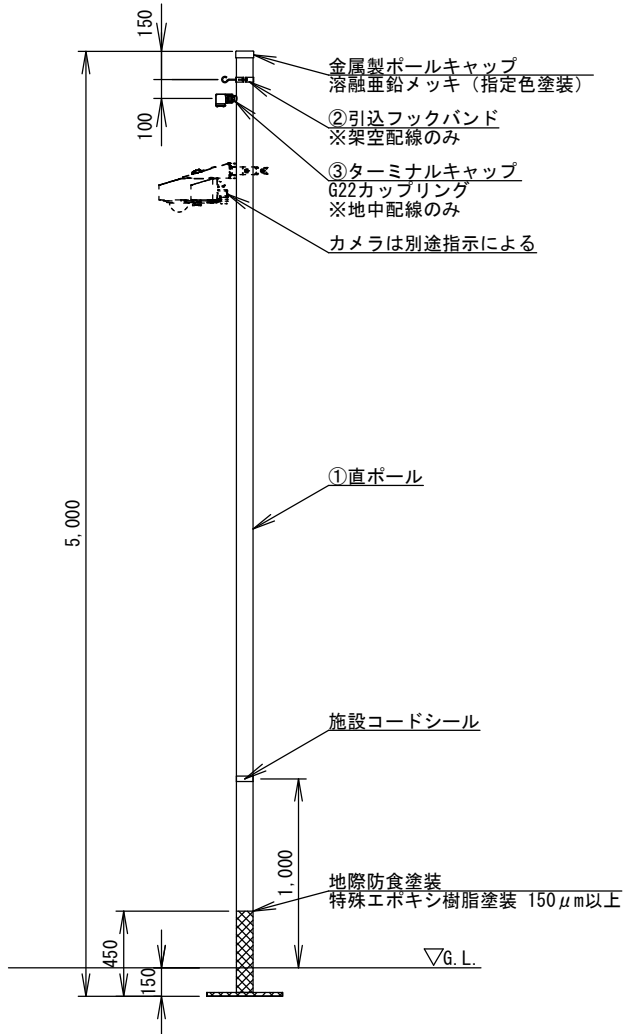
| 番号 | 品名      | 形状・寸法・材質   | 数量  | 単位 |
|----|---------|--|-----|----|
| ①  | 時計      | 仕様は別途指示による   | 1.0 | 台  |
| ②  | テーパーポール | 上直管部STK400 φ89.1 t4.5<br>下直管部STK400 φ139.8 t4.5<br>溶融亜鉛メッキ後指定色塗装仕上 | 1.0 | 本  |
| ③  | ケーブル    | 時計付属ケーブル ケーブル接続部は絶縁処理を施すこと   | -   | m  |
| ④  | 時計駆動器   | 取付金具を使用して取り付けること   | 1.0 | 個  |



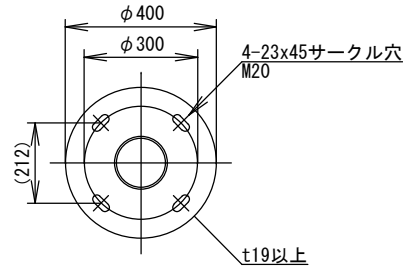
# 防犯カメラ独立柱(直ポールBP式)

| 大分類  | 中分類            | 小分類              | 変数    | 作成年度           |
|------|----------------|------------------|-------|----------------|
| 900  | KKC            | DBP              | 規格表   | 江戸川区<br>R.6    |
| 電気設備 | 小型公園照明<br>カメラ柱 | 独立柱<br>(‘-ス’レト式) | 規格表参照 | A4サイズ<br>図示の通り |

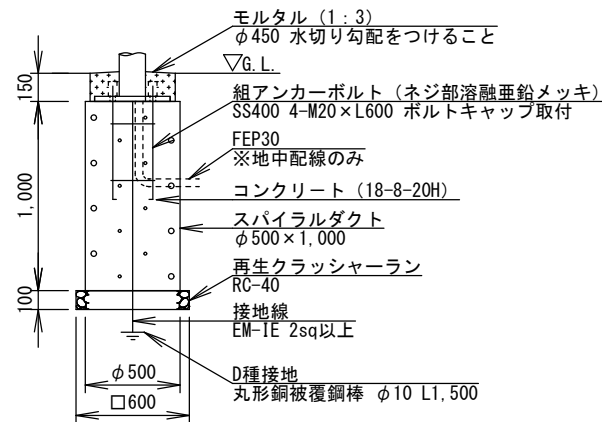
【防犯カメラ独立柱姿図】 S=1/40



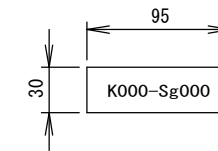
【ベース部詳細図】 S=1/20



【基礎詳細図】 S=1/40



【施設コードシール】 S=1/5



【シール仕様】

施設番号(図内のK000-Sg000の部分)は別途指示による  
材質: グラフィックフィルム+オーバーラミネート加工  
印刷: 特殊インクジェット出力  
印刷色: 下地(白色) 文字(黒)

【グラフィックフィルム仕様】

材質: ポリ塩化ビニル  
フィルム色: 白色(不透明)  
光沢: 光沢  
接着剤: 感圧型パーマナント アクリル系 白色粘着剤  
使用可能温度: -30 $\sim$ 80 $^{\circ}$ C  
接着力: 約16N/25mm(貼付後24時間放置)

【オーバーラミネート加工仕様】

材質: ポリ塩化ビニル  
フィルム色: 透明  
光沢: 艶消しタイプ  
紫外線吸収率: 98%以上  
耐候性: 約5年

材料表

(1基あたり)

| 番号 | 品名        | 形状・寸法・材質                                   | 数量  | 単位 |
|----|-----------|--|-----|----|
| ①  | 直ポール      | $\phi$ 89.1 t4.2 STK400<br>溶融亜鉛メッキ後指定色塗装仕上 | 1.0 | 本  |
| ②  | 引込フックバンド  | 片フックバンド又は両フックバンド 溶融亜鉛メッキ                   | 1.0 | 個  |
| ③  | ターミナルキャップ | 溶融亜鉛メッキ                                    | 1.0 | 個  |

規格表

| 番号 | 品名   | 分類番号       | 配線 |
|----|------|------------|----|
| ①  | 直ポール | PBK50-K-01 | 架空 |
|    |      | PBK50-K-02 | 地中 |